



BOSCH

PODKASZARKA

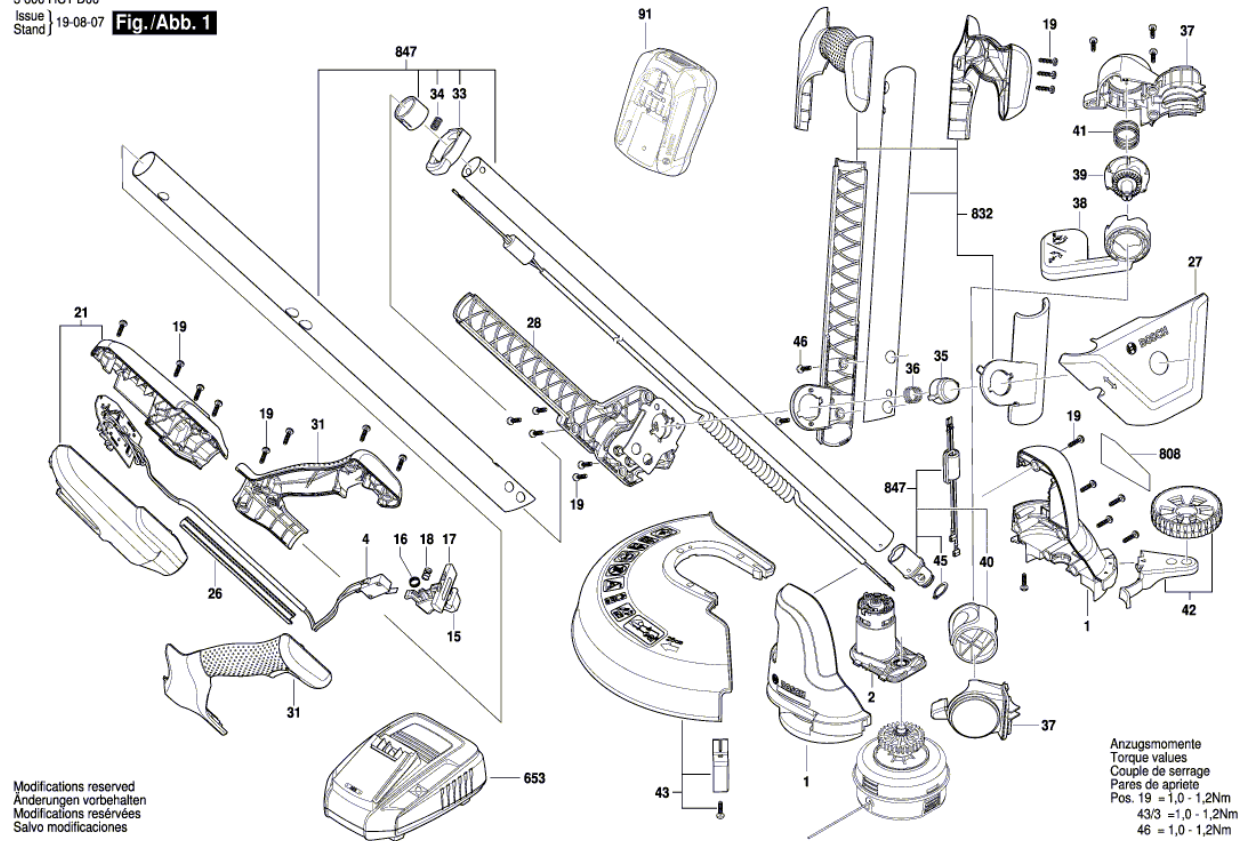
UniversalGrassCut 18-260 | 3 600 HC1 D00

Spis treści

Rysunek złożeniowy..... 2

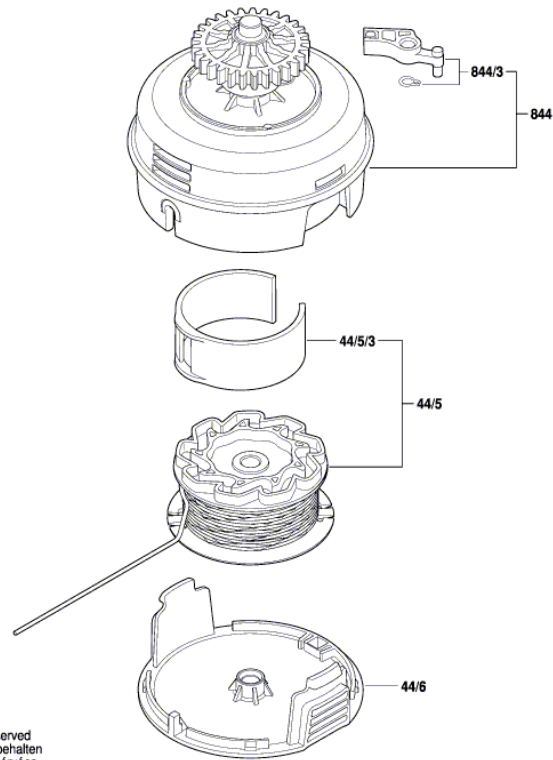
Rysunek złożeniowy - E

3 600 HC1 D00
 Issue |
 Stand | 19-08-07 **Fig./Abb. 1**



Rysunek złożeniowy - E

3 600 HC1 D00
 Issue | 19-03-16
 Stand | **Fig./Abb. 2**



Modifications reserved
 Änderungen vorbehalten
 Modifications réservées
 Salvo modificaciones

Rysunek złożeniowy - E

