



BOSCH

PODKASZARKA

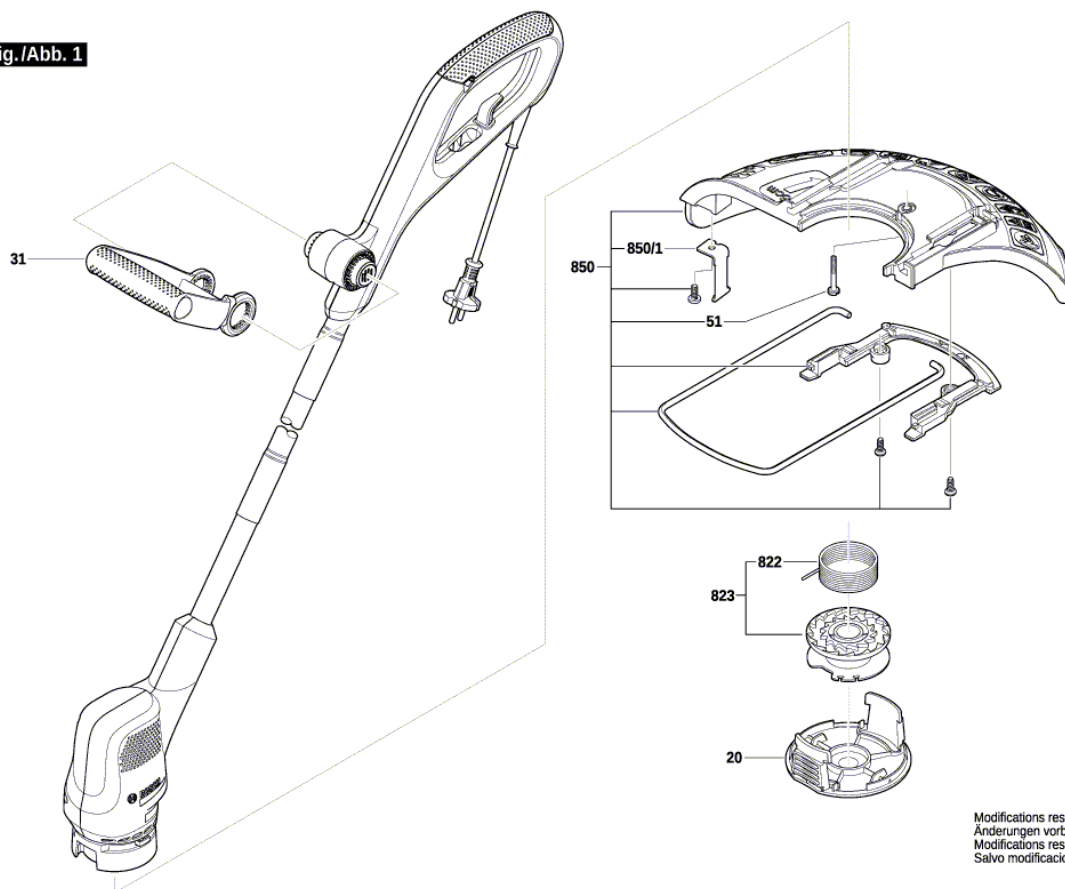
EasyGrassCut 26 | 3 600 HC1 J02

Spis treści

Rysunek złożeniowy..... 2

Rysunek złożeniowy - E

3 600 HC1 H01
 Issue
 Stand 21-03-25 **Fig./Abb. 1**



Modifications reserved
 Änderungen vorbehalten
 Modifications réservées
 Salvo modificaciones