



BOSCH

WYKRYWACZ UNIWERSALNY

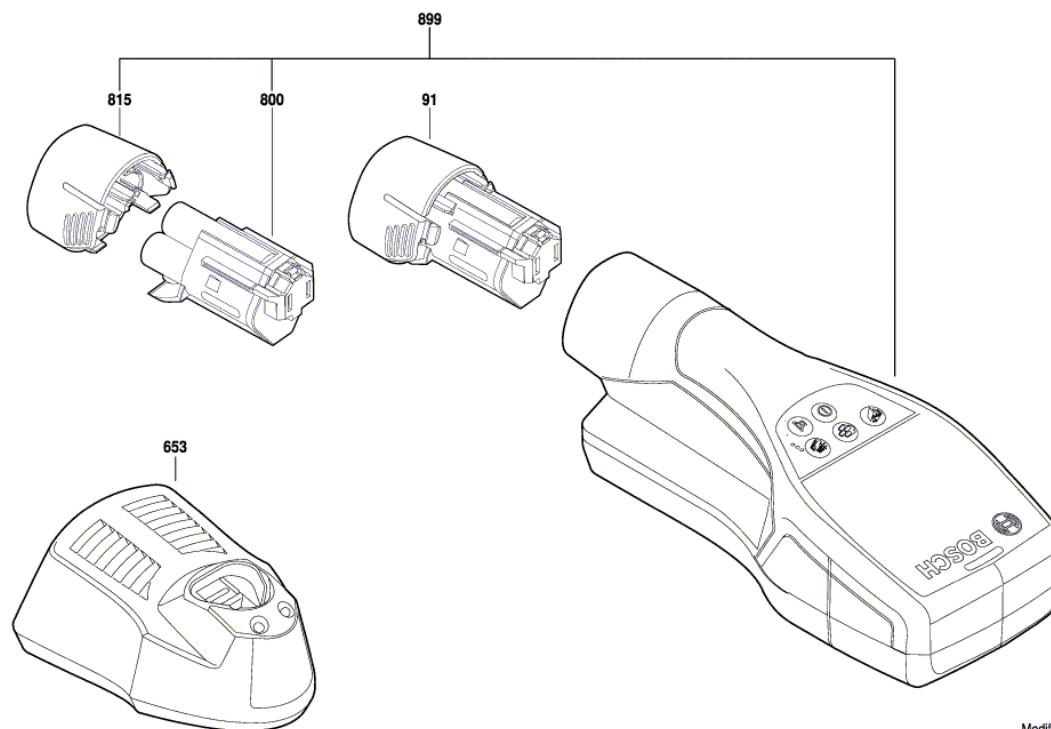
D-tect 120 | 3 601 K81 300

Spis treści

Rysunek złożeniowy.....	2
-------------------------	---

Rysunek złożeniowy - E

3 601 K81 300
Issue | 14-07-08
Stand } **Fig./Abb. 1**



Modifications reserved
Änderungen vorbehalten
Modifications réservées
Salvo modificaciones