



**BOSCH**

# Pirometr

GIS 1000 C | 3 601 K83 302

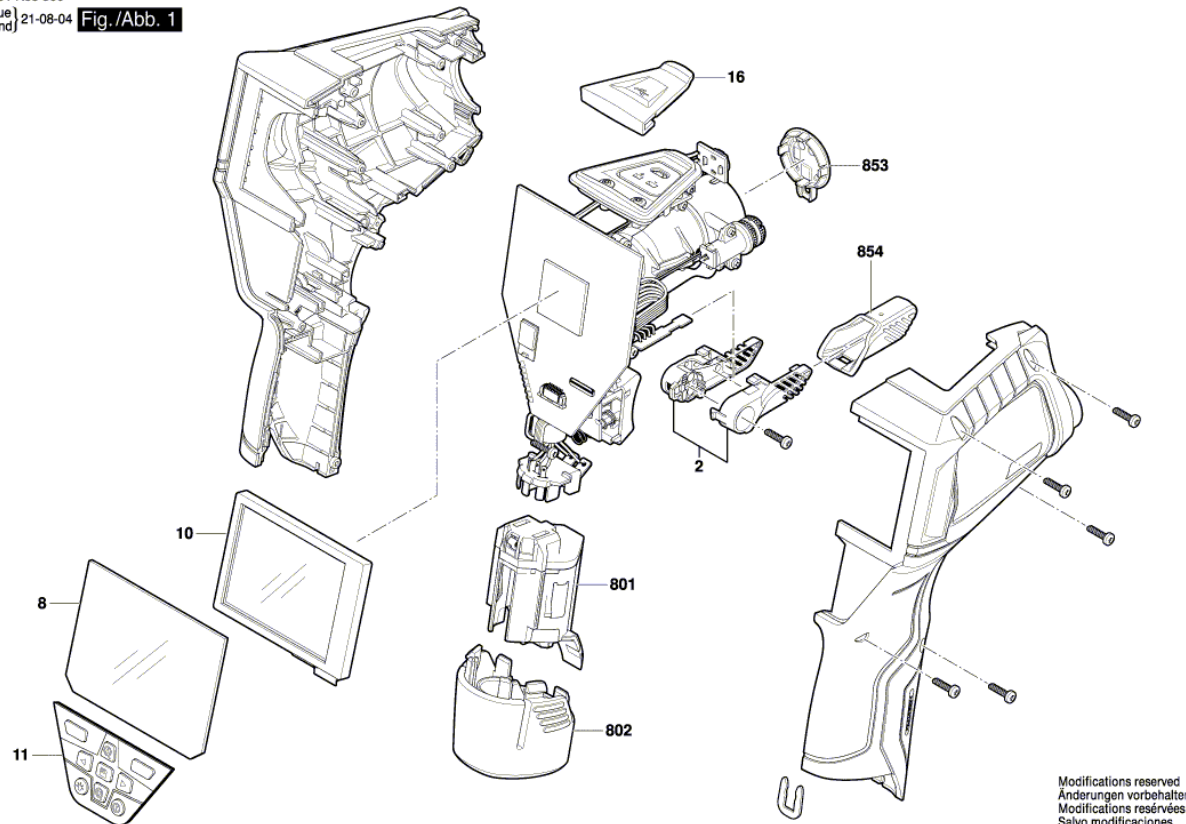
---

## Spis treści

Rysunek złożeniowy.....	2
-------------------------	---

Rysunek złożeniowy - E

3 601 K83 300  
 Issue | 21-08-04  
 Stand | Fig./Abb. 1



Modifications reserved  
 Änderungen vorbehalten  
 Modifications réservées  
 Salvo modificaciones