



BOSCH

Termowizor

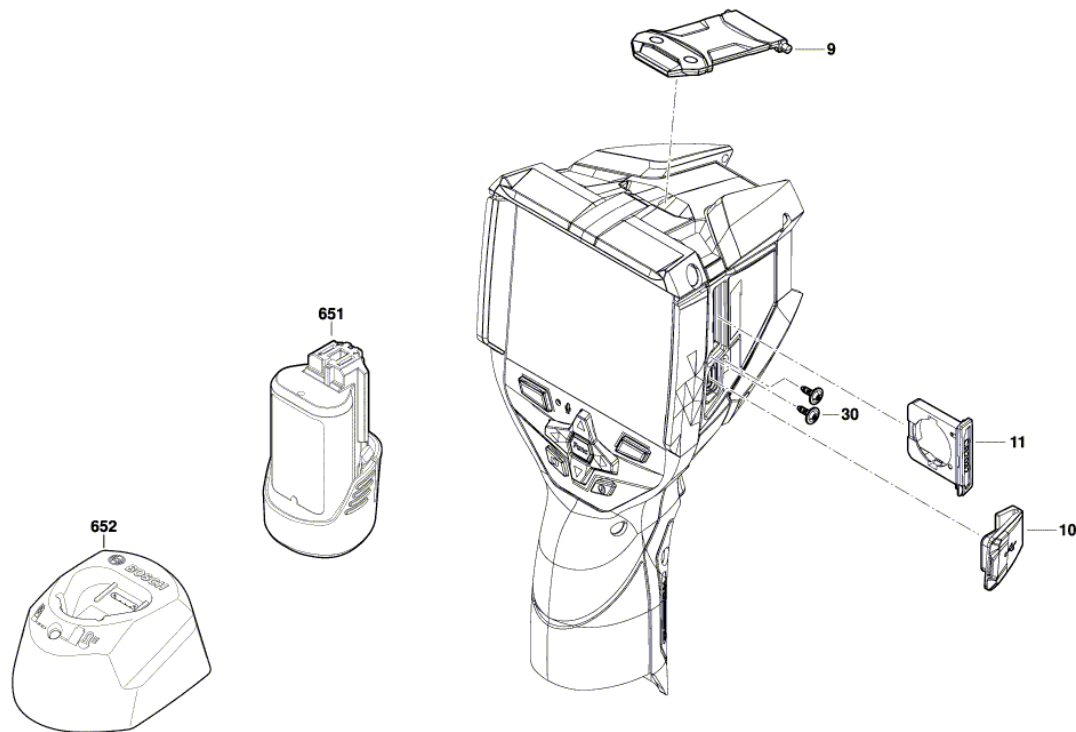
GTC 600 C | 3 601 K83 500

Spis treści

Rysunek złożeniowy.....	2
-------------------------	---

Rysunek złożeniowy - E

3 601 K83 500
Issue | 21-03-26
Stand | Fig./Abb. 1



Modifications reserved
Änderungen vorbehalten
Modifications réservées
Salvo modificaciones