



BOSCH

Endoskop

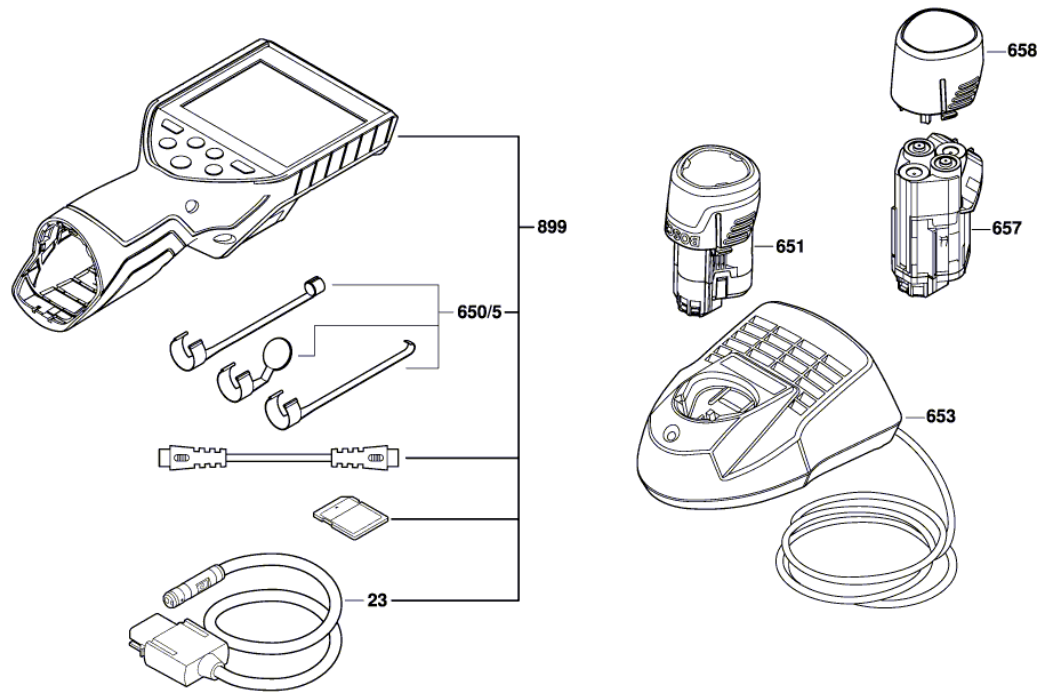
GIC 120 | 3 601 B41 200

Spis treści

Rysunek złożeniowy.....	2
-------------------------	---

Rysunek złożeniowy - E

3 601 B41 200
 Stand } 16-09-20
 Issue } 16-09-20 **Fig. /Abb. 1**



Änderungen vorbehalten
 Modifications reserved
 Modificaciones reserves
 Salvo modificaciones