



BOSCH

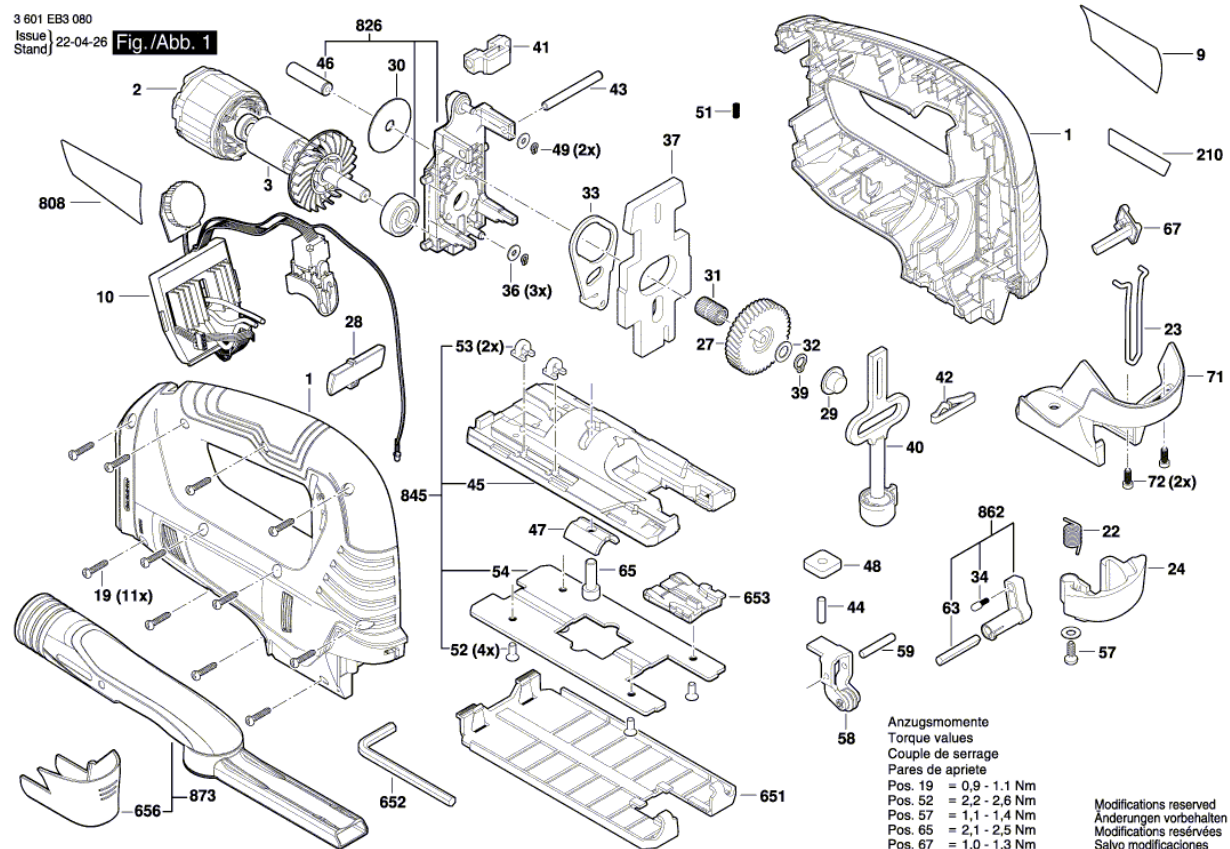
AKUM. WYRZYNARKA

GST 185-LI | 3 601 EB3 020

Spis treści

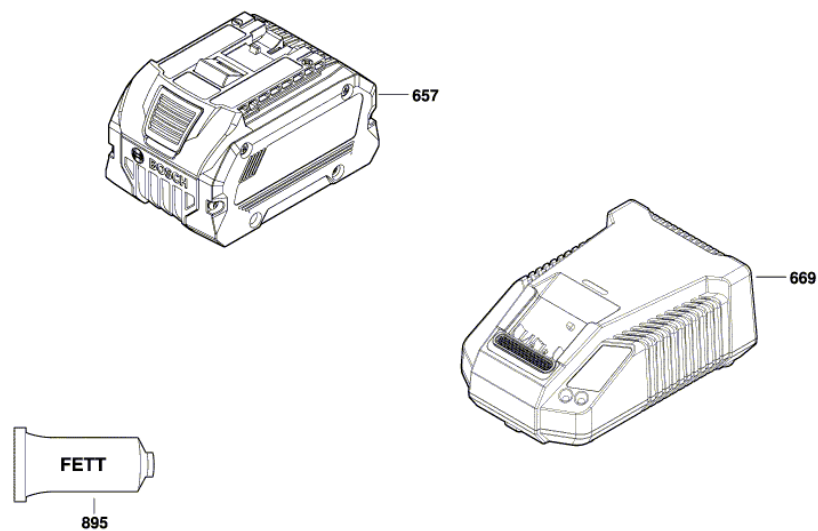
Rysunek złożeniowy..... 2

Rysunek złożeniowy - E



Rysunek złożeniowy - E

3 601 EB3 080
Issue | 22-02-17 Fig./Abb. 2
Stand



Modifications reserved
Änderungen vorbehalten
Modifications réservées
Salvo modificaciones