



BOSCH

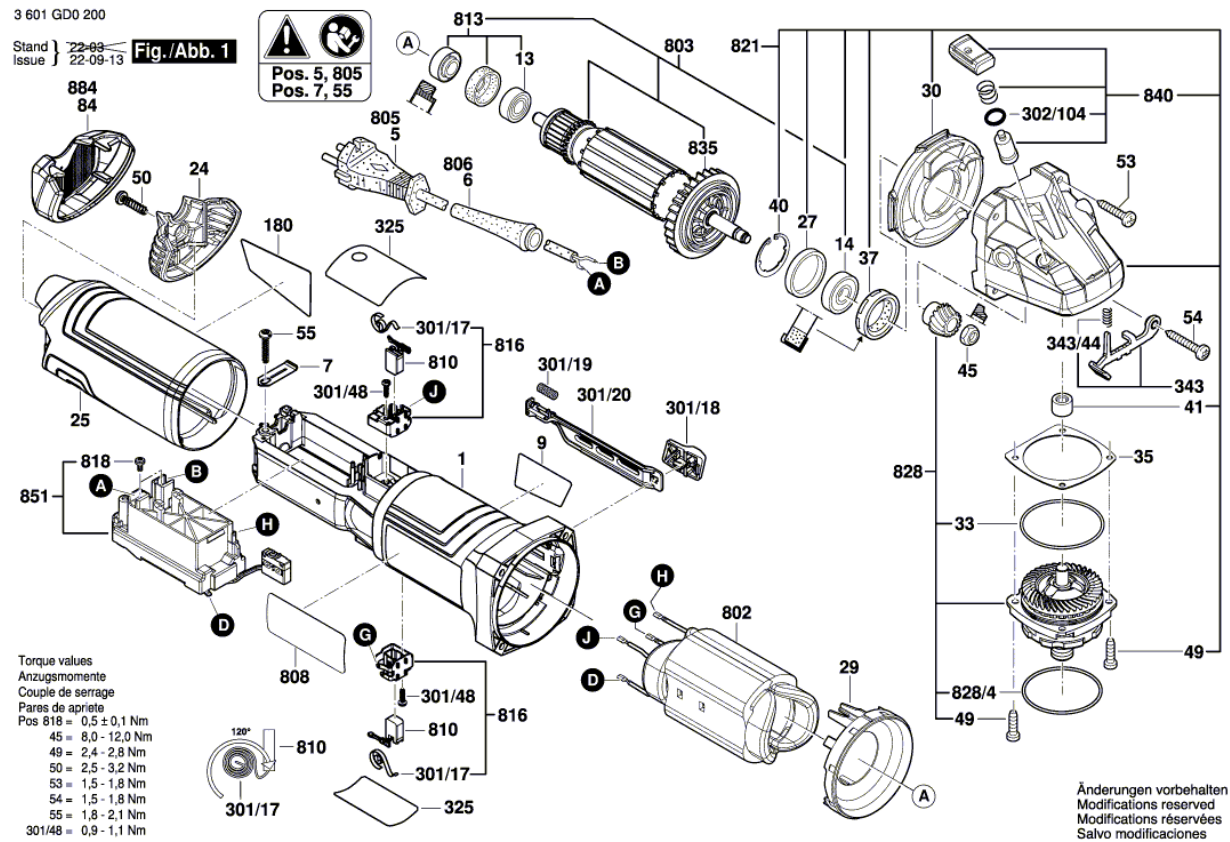
SZLIFIERKA KĄTOWA

GWS 17-125 | 3 601 GD0 200

Spis treści

Rysunek złożeniowy.....	2
-------------------------	---

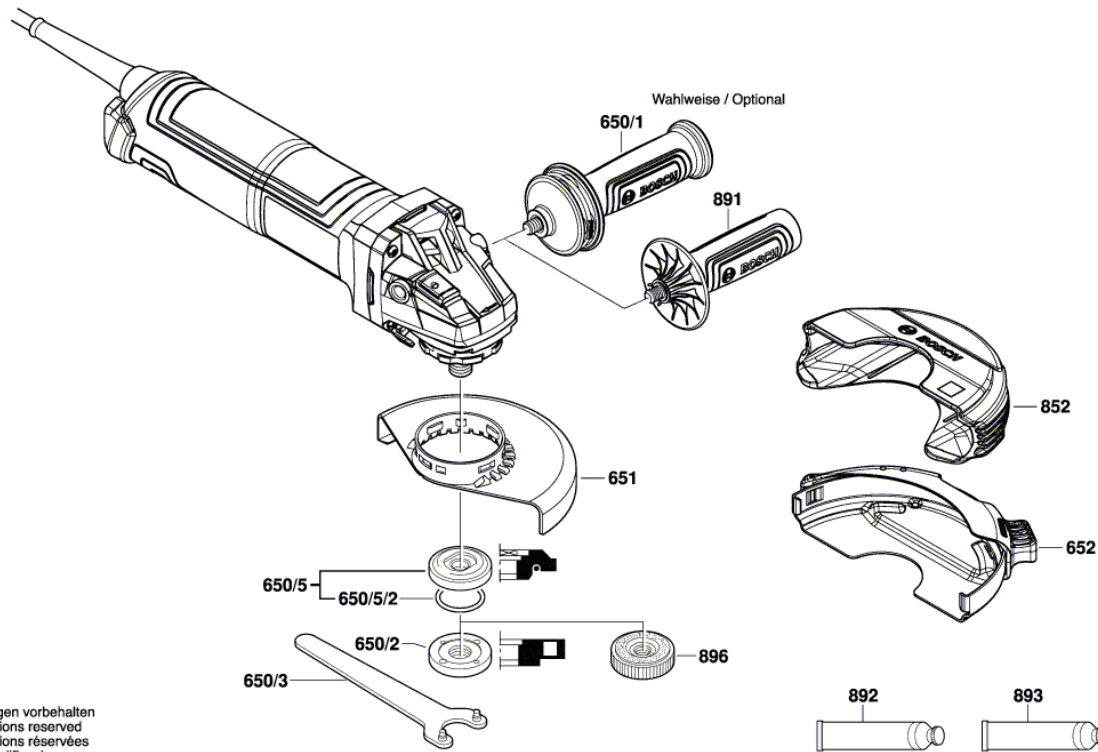
Rysunek złożeniowy - E



Rysunek złożeniowy - E

3 601 GD0 200

Stand } 22-03-23 **Fig./Abb. 2**
 Issue }



Änderungen vorbehalten
 Modifications reserved
 Modifications réservées
 Salvo modificaciones