



**BOSCH**

# SZLIFIERKA KĄTOWA

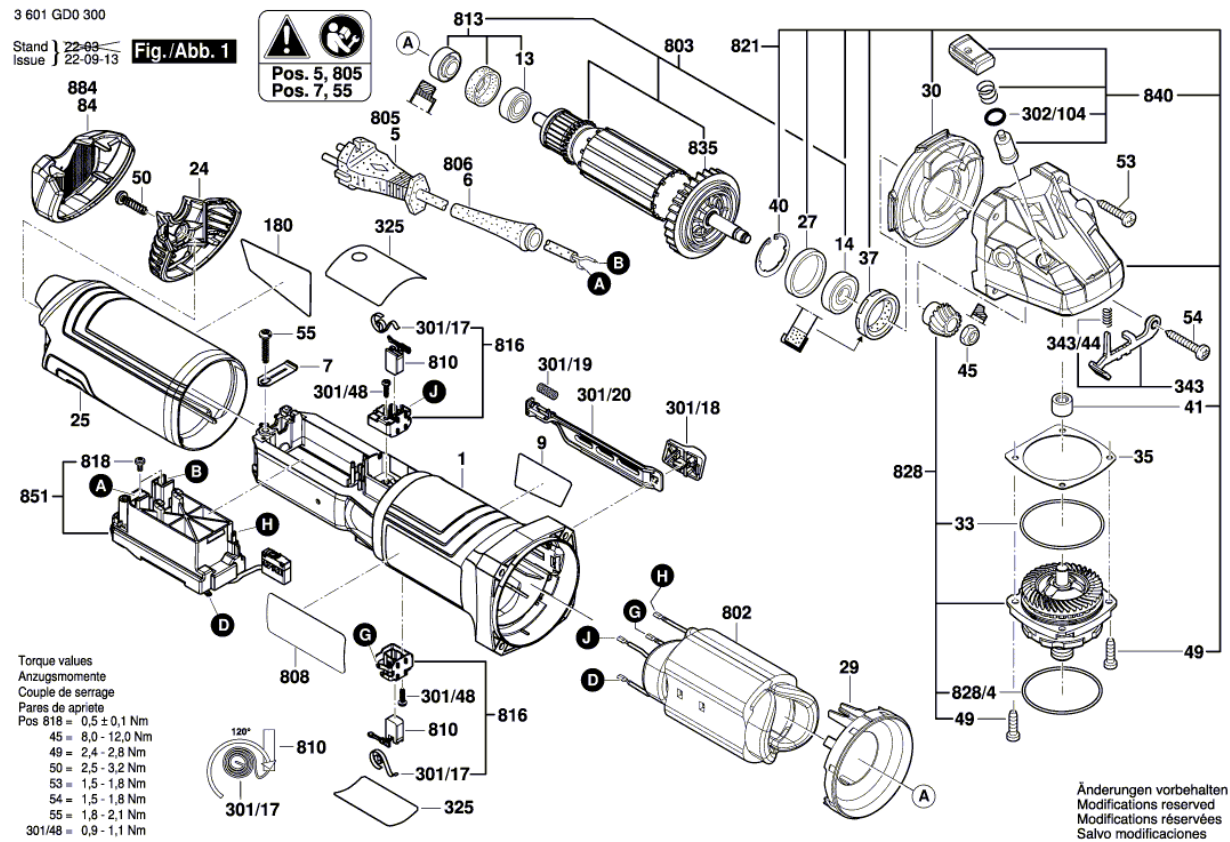
GWS 17-125 TS | 3 601 GDO 400

---

## Spis treści

Rysunek złożeniowy.....	2
-------------------------	---

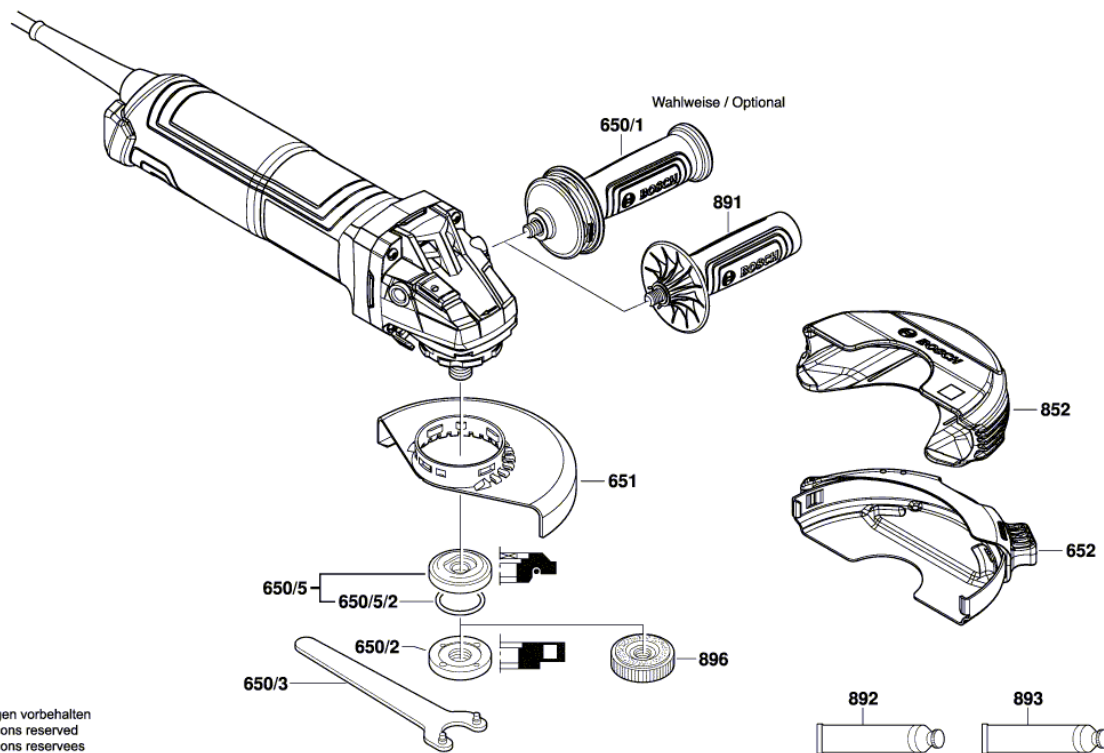
Rysunek złożeniowy - E



Rysunek złożeniowy - E

3 601 GD0 300

Stand } 22-03-07  
Issue } 22-03-18 **Fig./Abb. 2**



Änderungen vorbehalten  
Modifications reserved  
Modificaciones reservadas  
Salvo modificaciones