



BOSCH

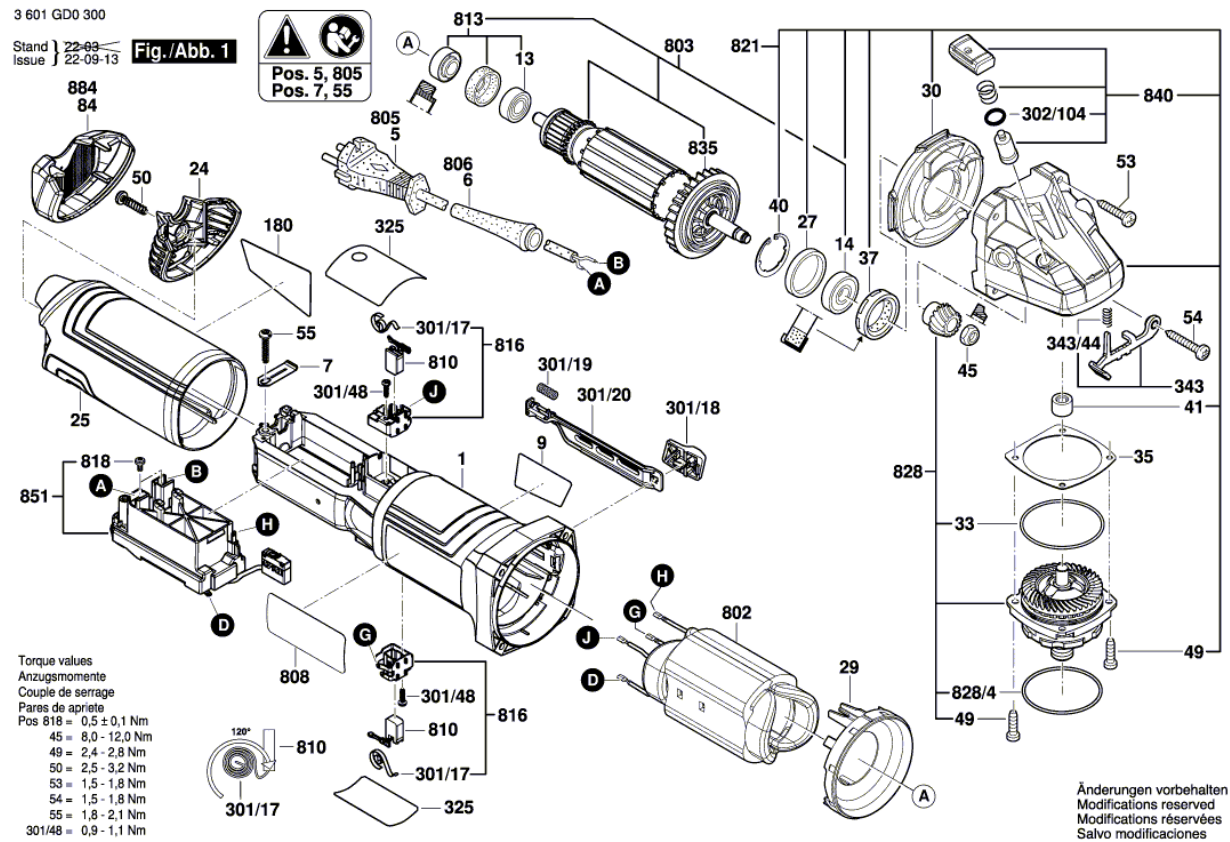
SZLIFIERKA KĄTOWA

GWS 17-125 S INOX | 3 601 GD0 500

Spis treści

Rysunek złożeniowy..... 2

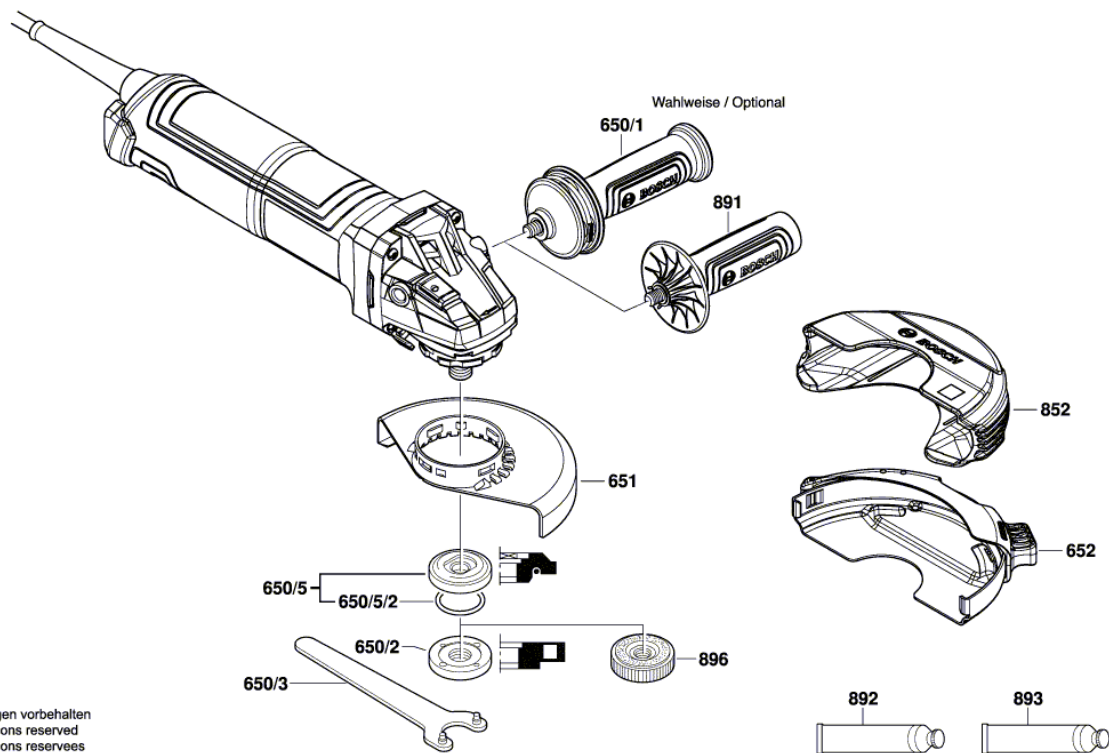
Rysunek złożeniowy - E



Rysunek złożeniowy - E

3 601 GD0 300

Stand } 22-03-07
Issue } 22-03-18 **Fig./Abb. 2**



Änderungen vorbehalten
Modifications reserved
Modificaciones reserves
Salvo modificaciones