



BOSCH

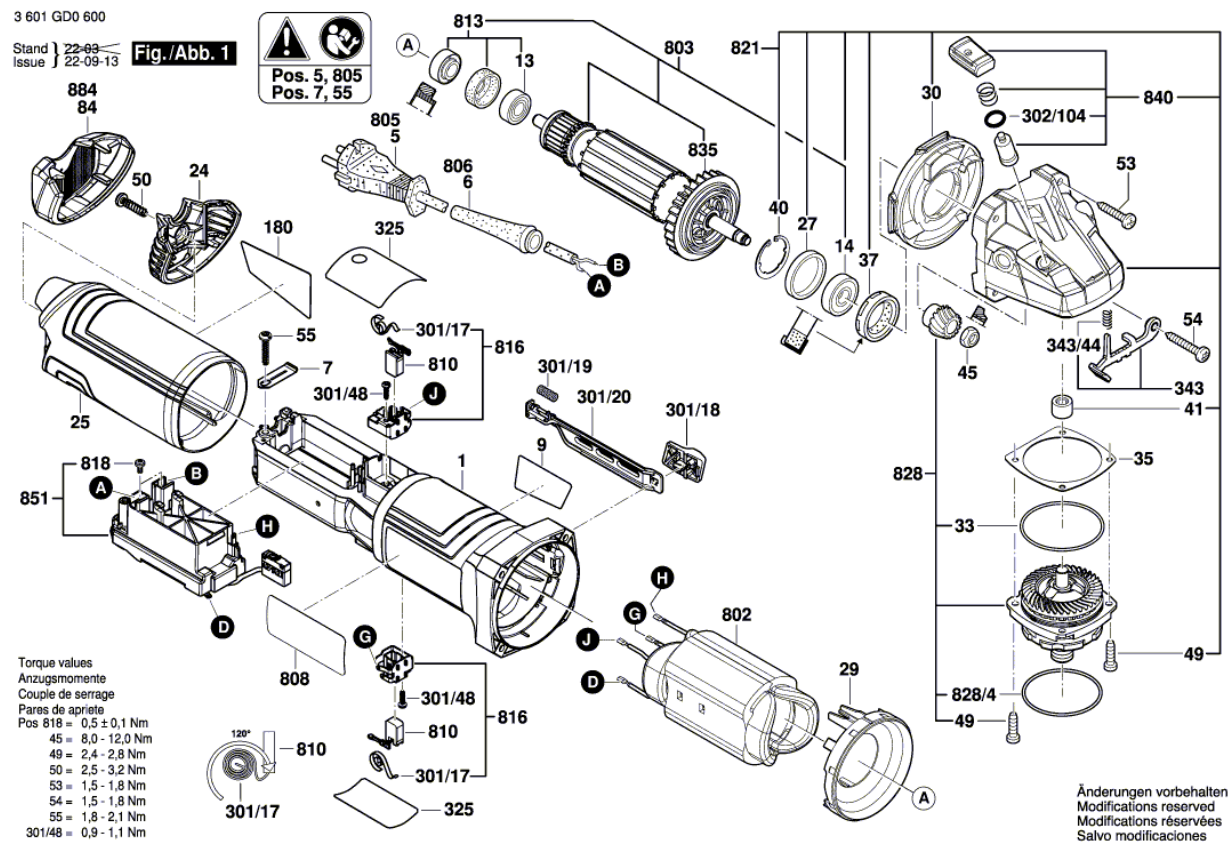
SZLIFIERKA KĄTOWA

GWS 17-150 S | 3 601 GDO 600

Spis treści

Rysunek złożeniowy..... 2

Rysunek złożeniowy - E



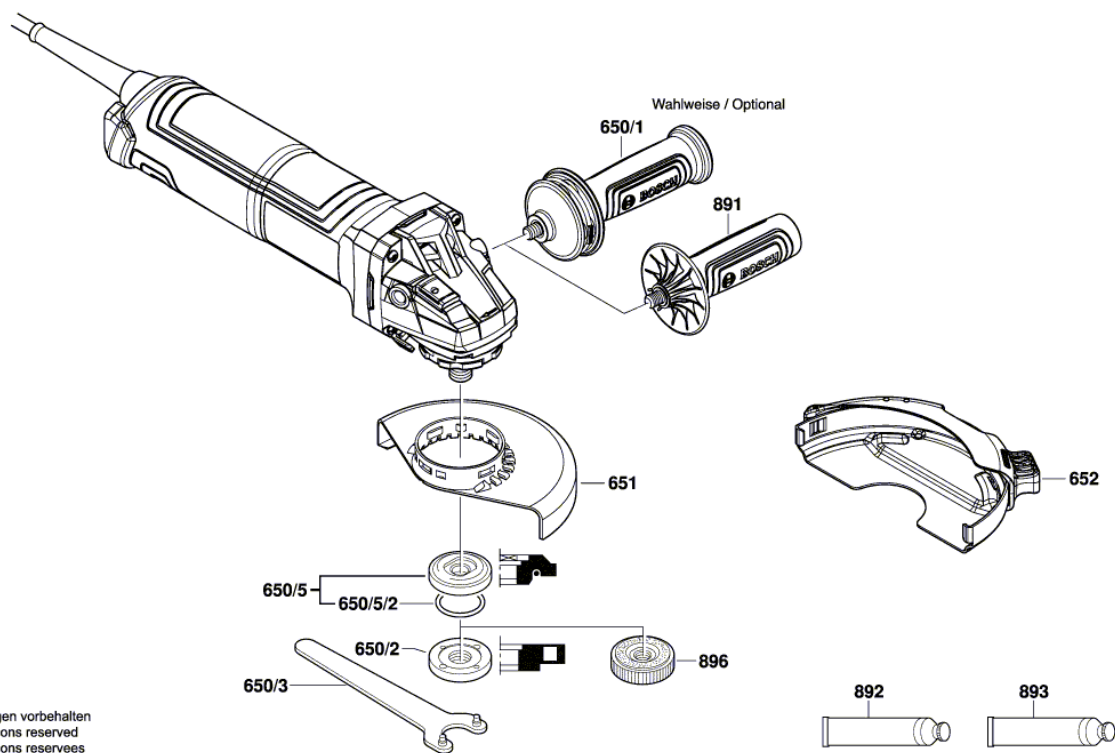
Zastrzegamy sobie prawo zmiany parametrów technicznych w prezentowanych produktach. Nie ponosimy odpowiedzialności za błędy powstałe w druku. |1 November 2022

Robert Bosch Sp. z o.o.
ul. Jutrzenki 105
02-231 Warszawa, Polska Sąd Rejonowy dla m.st. Warszawy w Warszawie, XIII Wydział Gospodarczy KRS KRS wpis do rejestru: 0000051814 Kapitał zakładowy: 197443600 PLN NIP: 526-10-27-992
<https://www.boschtoolservice.com>

Rysunek złożeniowy - E

3 601 GD0 600

Stand } 22-08-07
Issue } 22-03-18 **Fig./Abb. 2**



Änderungen vorbehalten
Modifications reserved
Modificaciones reservadas
Salvo modificaciones