



BOSCH

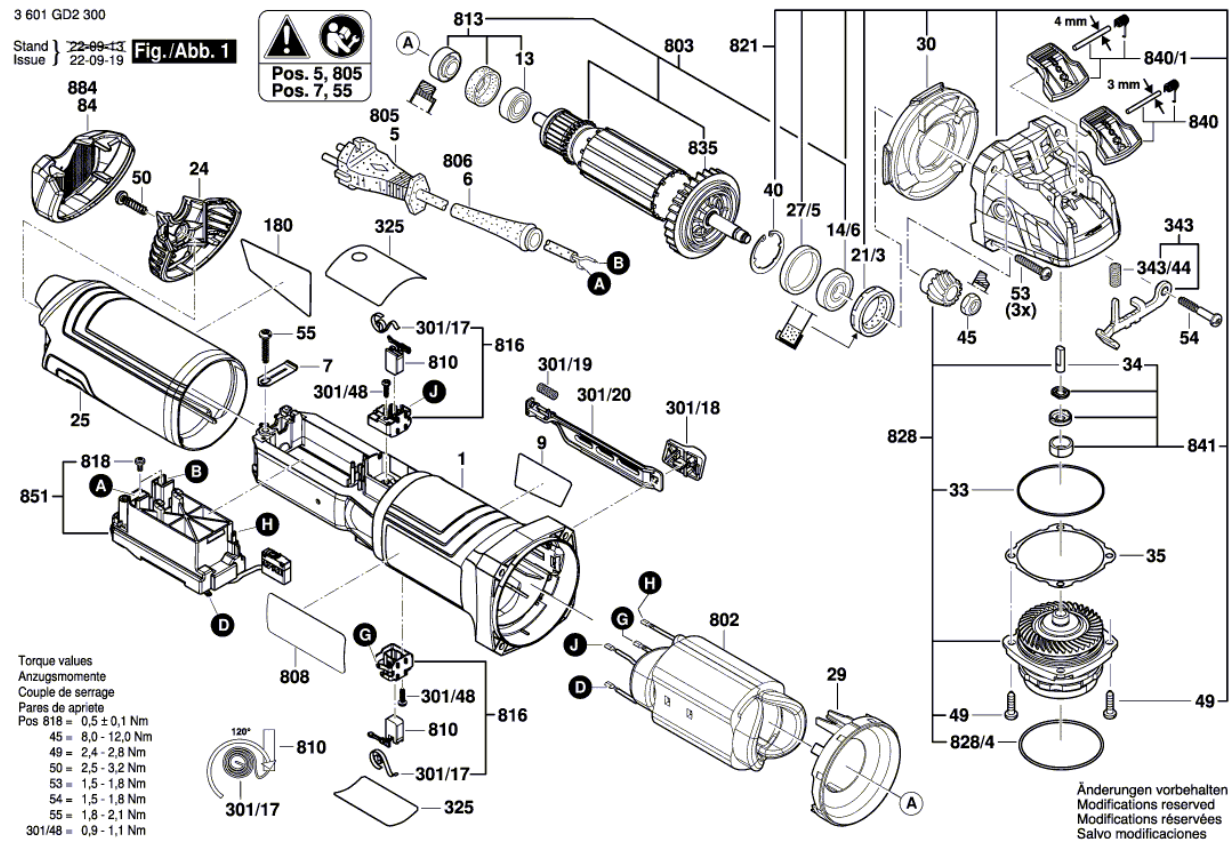
SZLIFIERKA KĄTOWA

GWX 17-125 S | 3 601 GD2 300

Spis treści

Rysunek złożeniowy..... 2

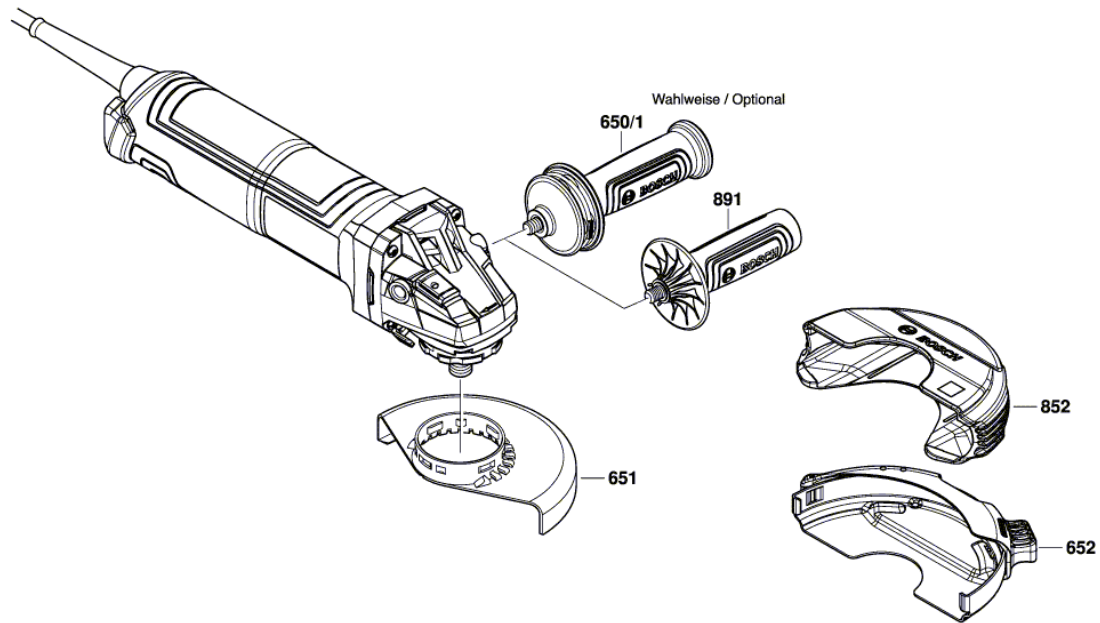
Rysunek złożeniowy - E



Rysunek złożeniowy - E

3 601 GD2 300

Stand } 22-03-23 **Fig./Abb. 2**
 Issue }



Änderungen vorbehalten
 Modifications reserved
 Modifications réservées
 Salvo modificaciones