



BOSCH

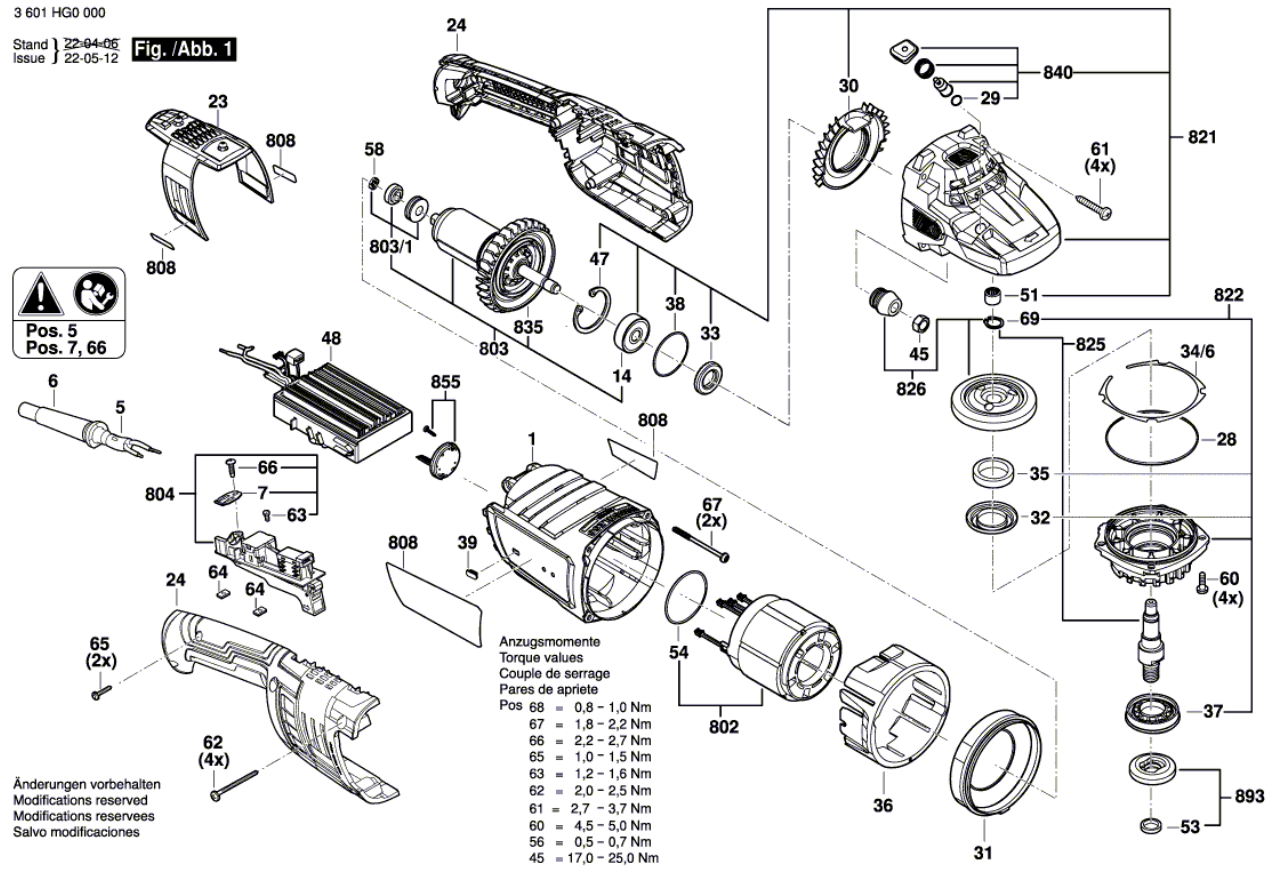
SZLIFIERKA KĄTOWA

GWS 30-180 PB | 3 601 HGO 100

Spis treści

Rysunek złożeniowy..... 2

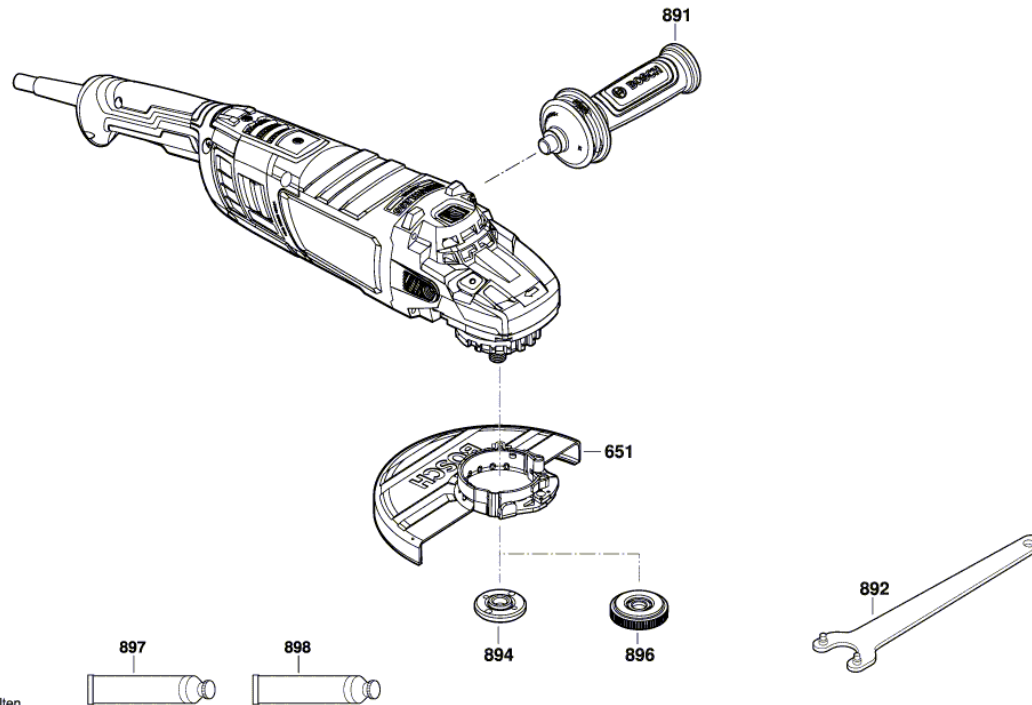
Rysunek złożeniowy - E



Rysunek złożeniowy - E

3 601 HG0 000

Stand } 22-02-23 Fig. /Abb. 2
Issue



Änderungen vorbehalten
Modifications reserved
Modificaciones reservadas
Salvo modificaciones