



BOSCH

SZLIFIERKA OSCYLACYJNA

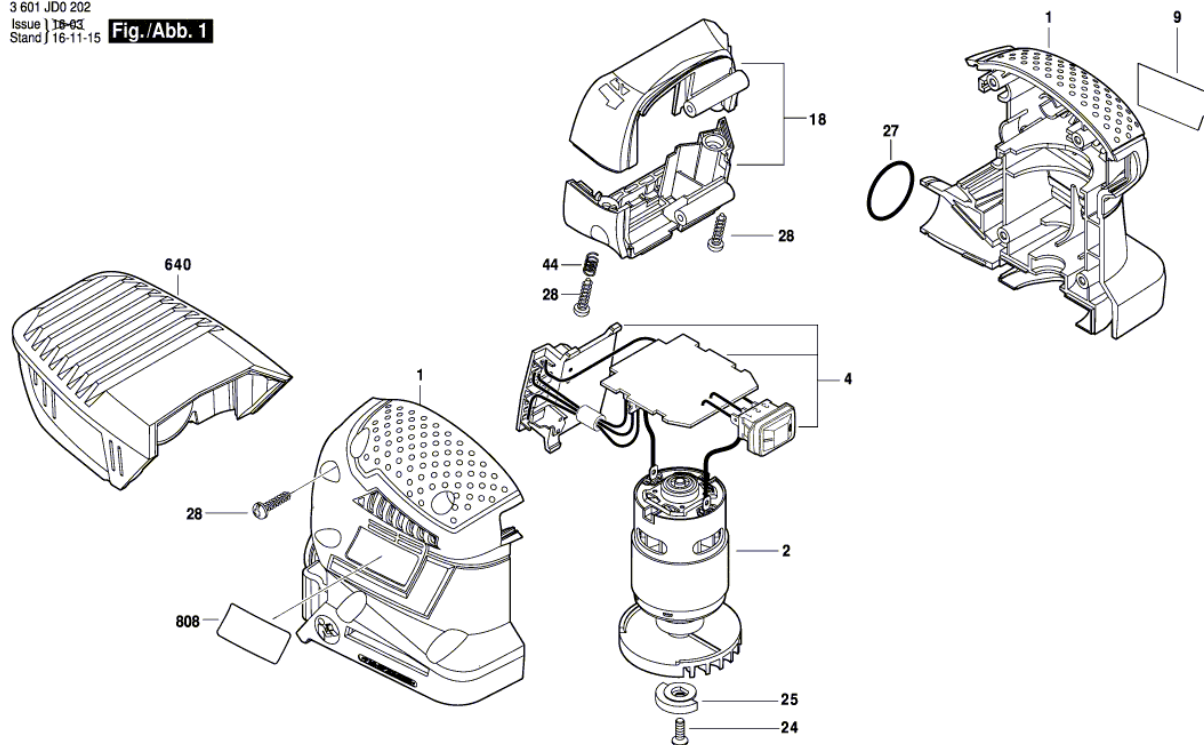
GSS 18-10 | 3 601 JD0 202

Spis treści

Rysunek złożeniowy.....	2
-------------------------	---

Rysunek złożeniowy - E

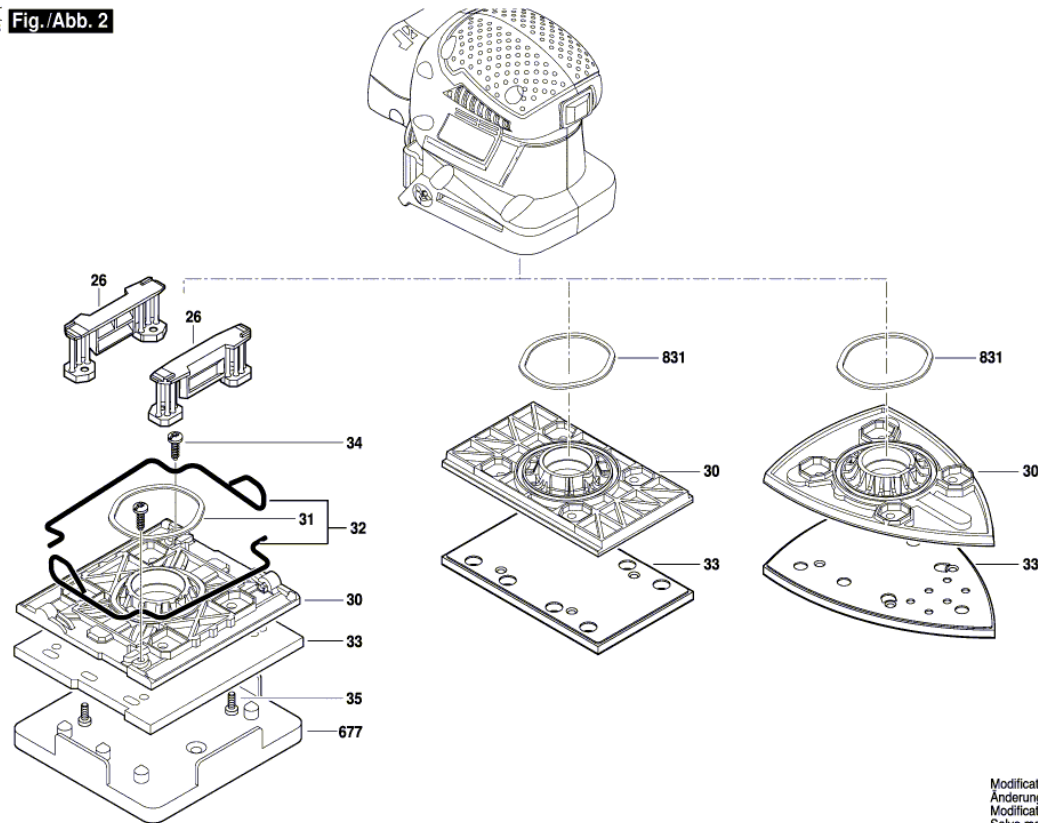
3 601 JDO 202
 Issue | 18-03
 Stand | 16-11-15 **Fig./Abb. 1**



Modifications reserved
 Änderungen vorbehalten
 Modifications réservées
 Salvo modificaciones

Rysunek złożeniowy - E

3 601 JDO 202
 Issue | 22-08-11
 Stand | 22-03-18 **Fig./Abb. 2**



Modifications reserved
 Änderungen vorbehalten
 Modifications réservées
 Salvo modificaciones