



BOSCH

UKOŚNICA

GCM 18V-216 DC | 3 601 M47 000

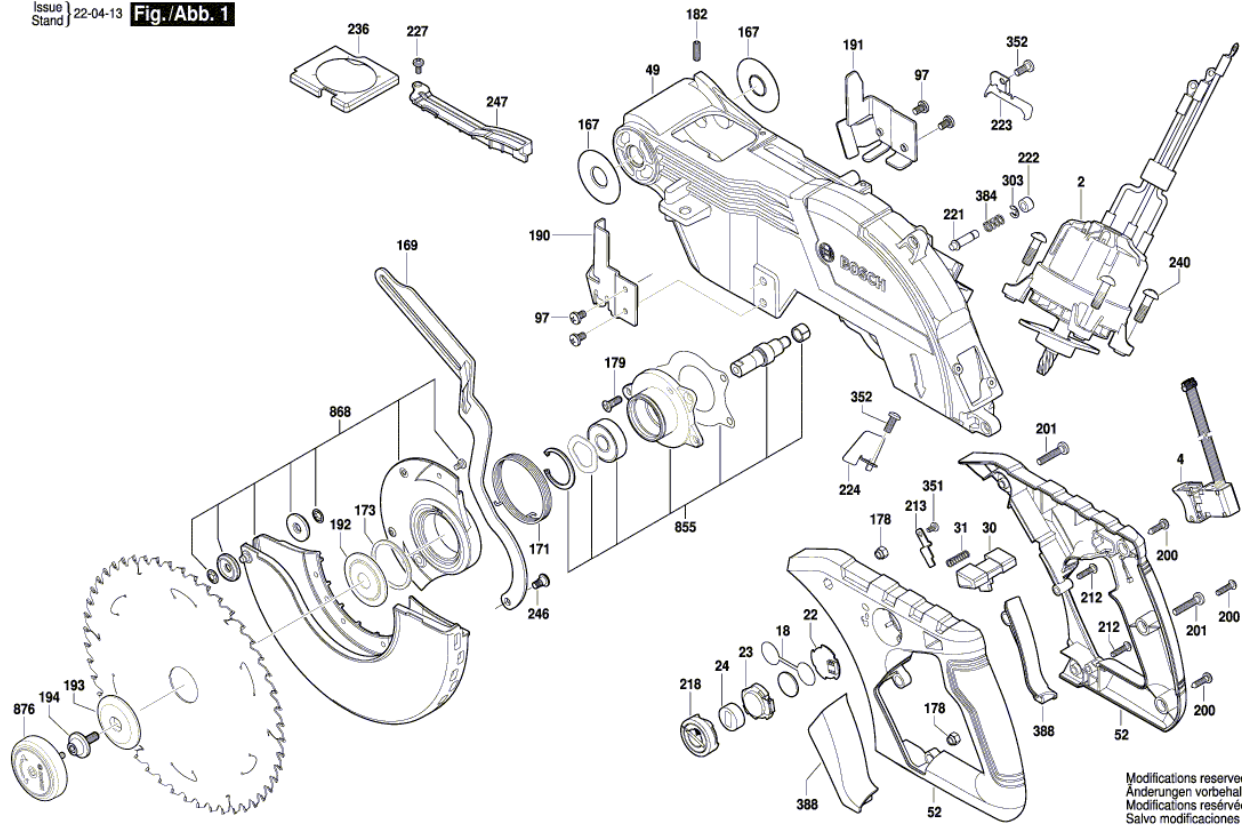
Spis treści

Rysunek złożeniowy.....	2
-------------------------	---

Rysunek złożeniowy - E

3 601 M47 000
 Issue |
 Stand |

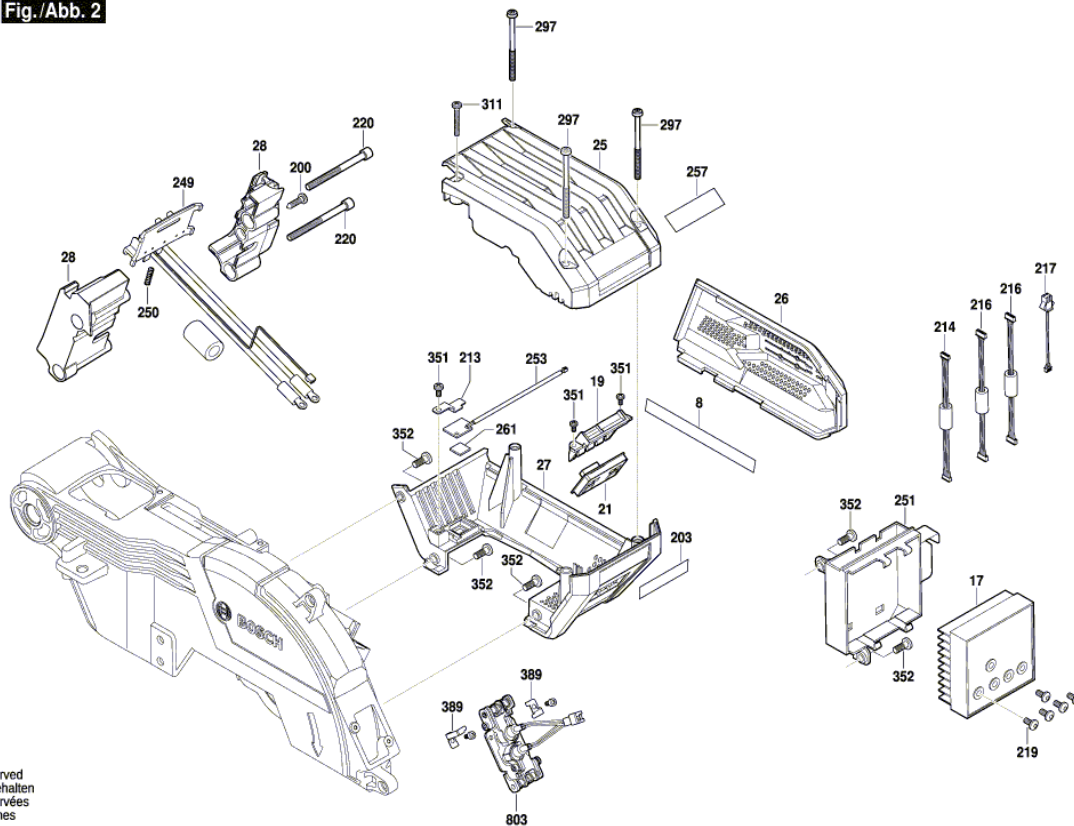
22-04-13 **Fig./Abb. 1**



Modifications reserved
 Änderungen vorbehalten
 Modifications réservées
 Salvo modificaciones

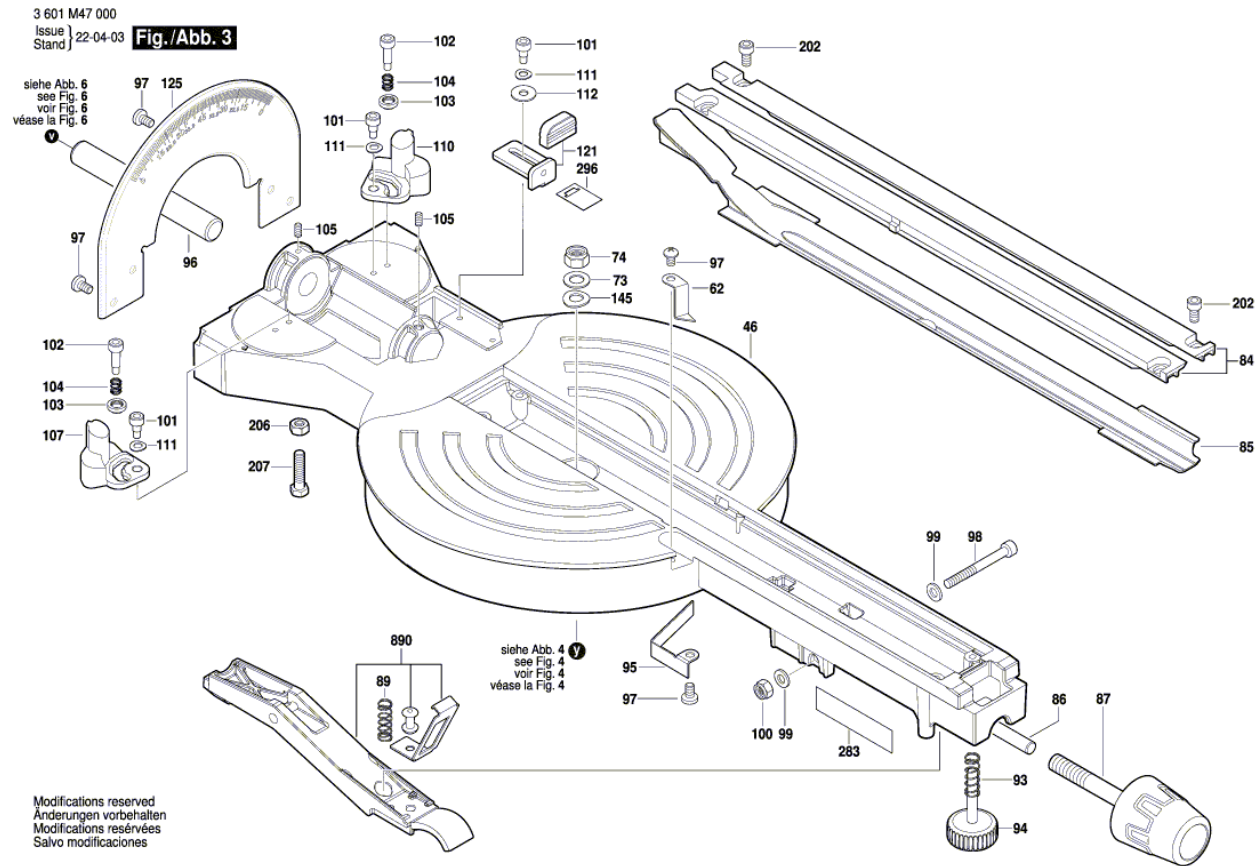
Rysunek złożeniowy - E

3 601 M47 000
 Issue | 22-04-13
 Stand | **Fig./Abb. 2**

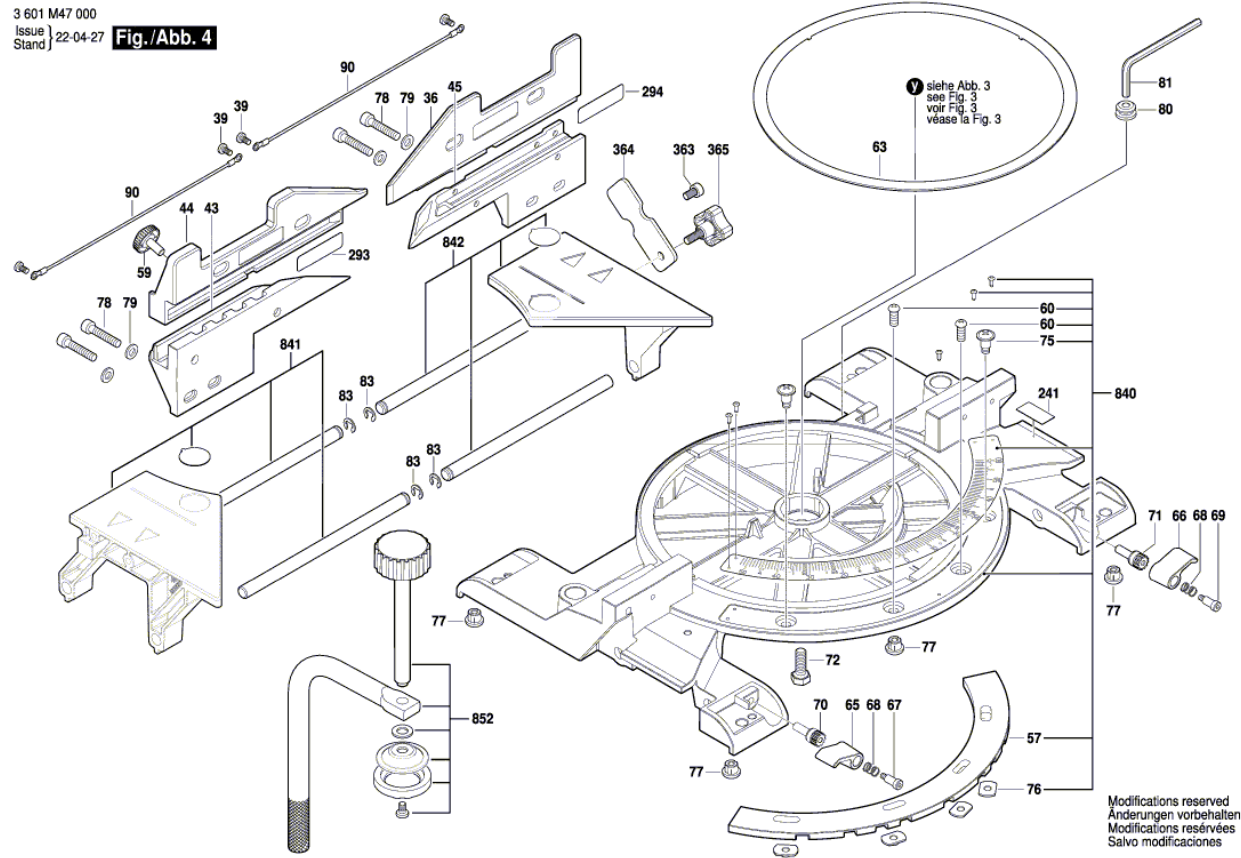


Modifications reserved
 Änderungen vorbehalten
 Modifications réservées
 Salvo modificaciones

Rysunek złożeniowy - E

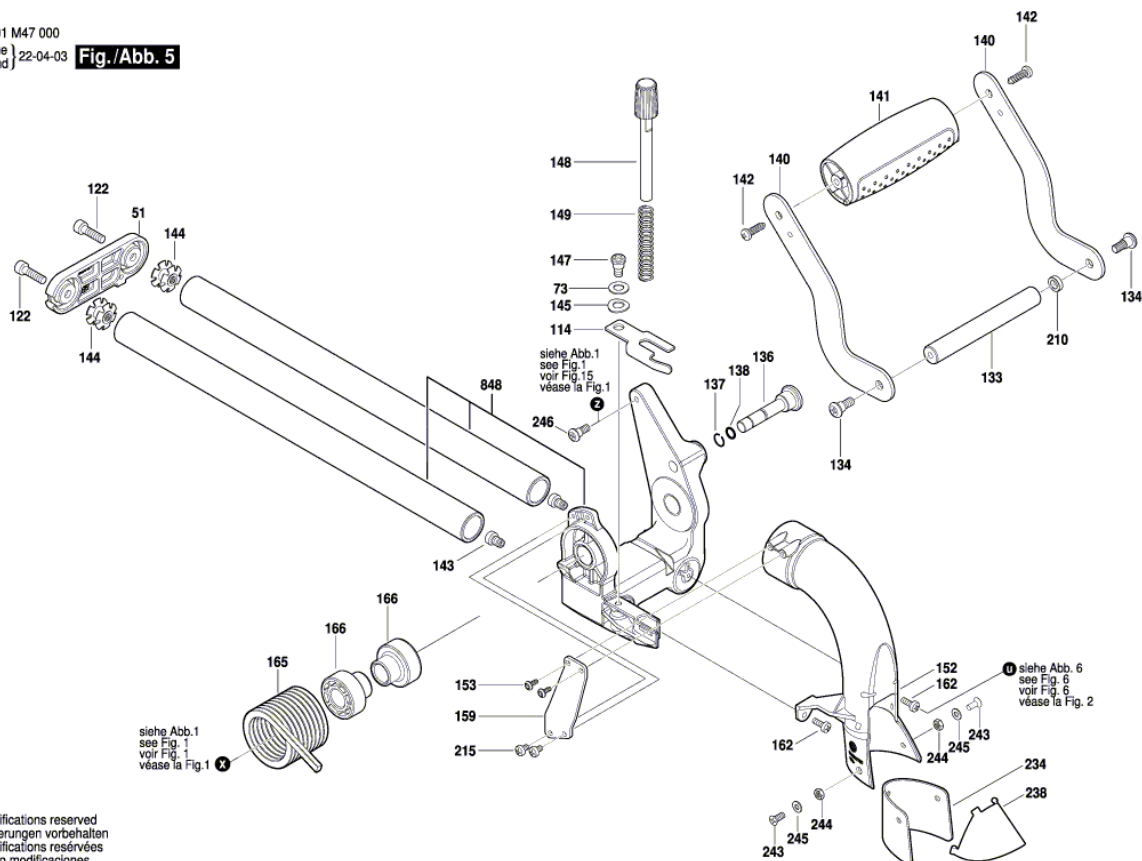


Rysunek złożeniowy - E



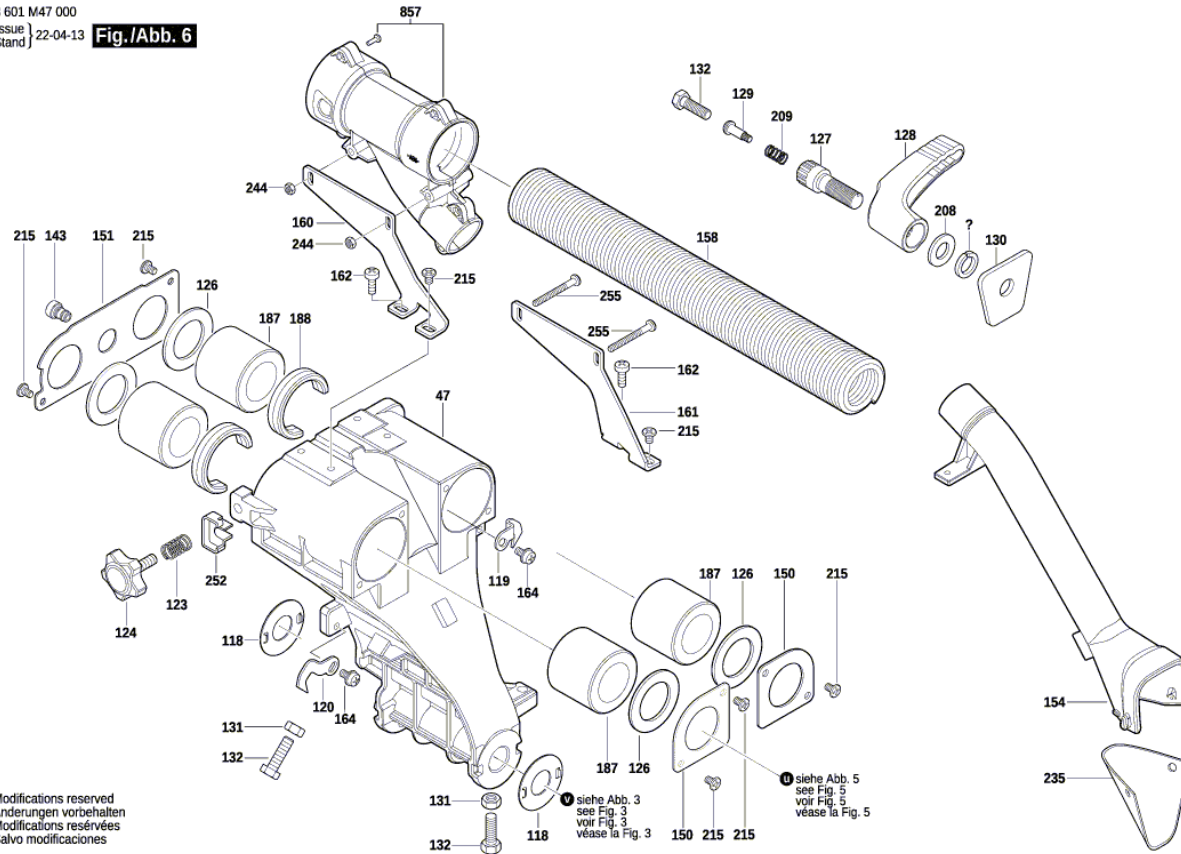
Rysunek złożeniowy - E

3 601 M47 000
Issue
Stand | 22-04-03 **Fig./Abb. 5**



Rysunek złożeniowy - E

3 601 M47 000
 Issue | 22-04-13
 Stand | **Fig./Abb. 6**



Modifications reserved
 Änderungen vorbehalten
 Modifications réservées
 Salvo modificaciones

① siehe Abb. 3
 see Fig. 3
 voir Fig. 3
 véase la Fig. 3

② siehe Abb. 5
 see Fig. 5
 voir Fig. 5
 véase la Fig. 5