



BOSCH

AKUM. WYRZYNARKA

UniversalSaw 18V-100 | 3 603 K11 100

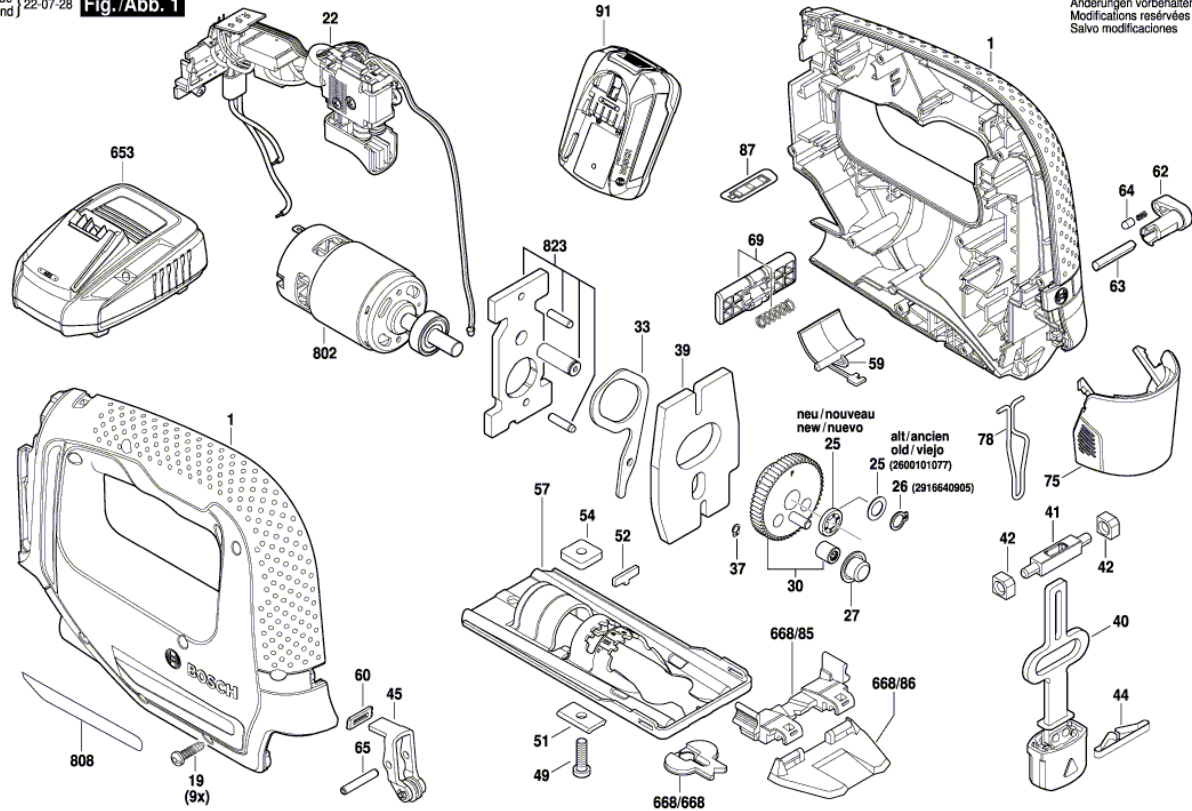
Spis treści

Rysunek złożeniowy..... 2

Rysunek złożeniowy - E

3 603 K11 100
Issue | 22-07-28
Stand

Fig./Abb. 1



Modifications reserved
Änderungen vorbehalten
Modifications réservées
Salvo modificaciones