



**BOSCH**

# AKUM. WIERTARKA UDAROWA

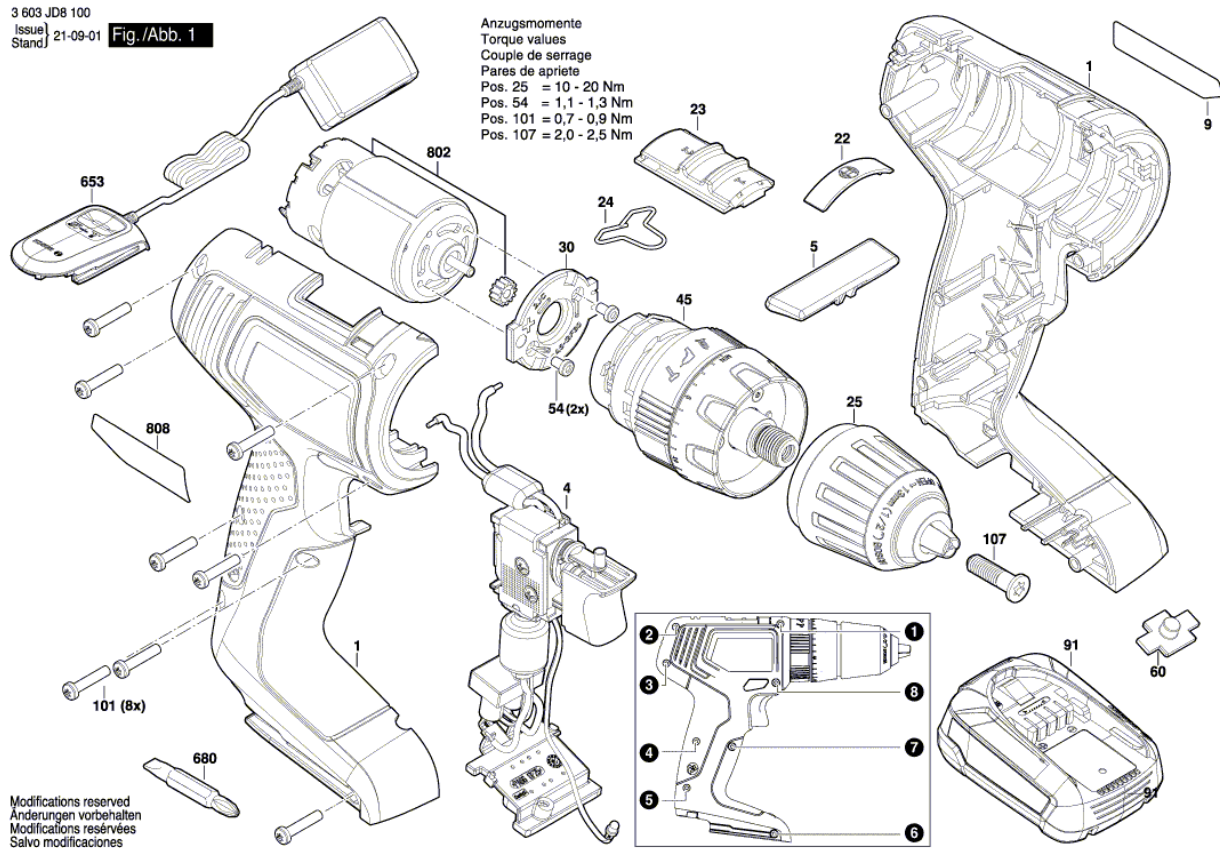
EasyImpact 18V-40 | 3 603 JD8 100

---

## Spis treści

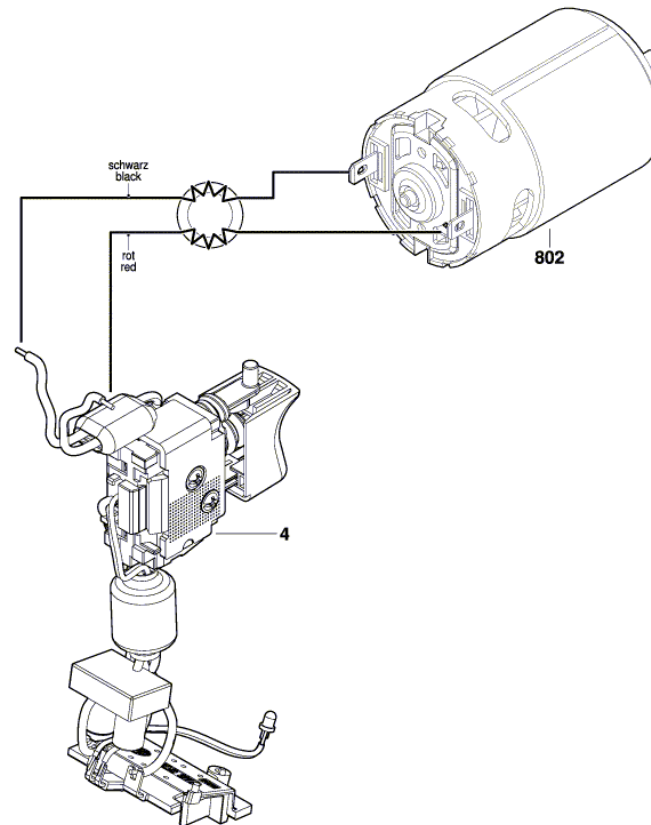
Rysunek złożeniowy.....	2
-------------------------	---

Rysunek złożeniowy - E



Rysunek złożeniowy - E

3 603 JD8 100  
Issue | 21-09-01  
Stand | Fig./Abb. 2



Modifications reserved  
Änderungen vorbehalten  
Modifications réservées  
Sinvo modificaciones