



BOSCH

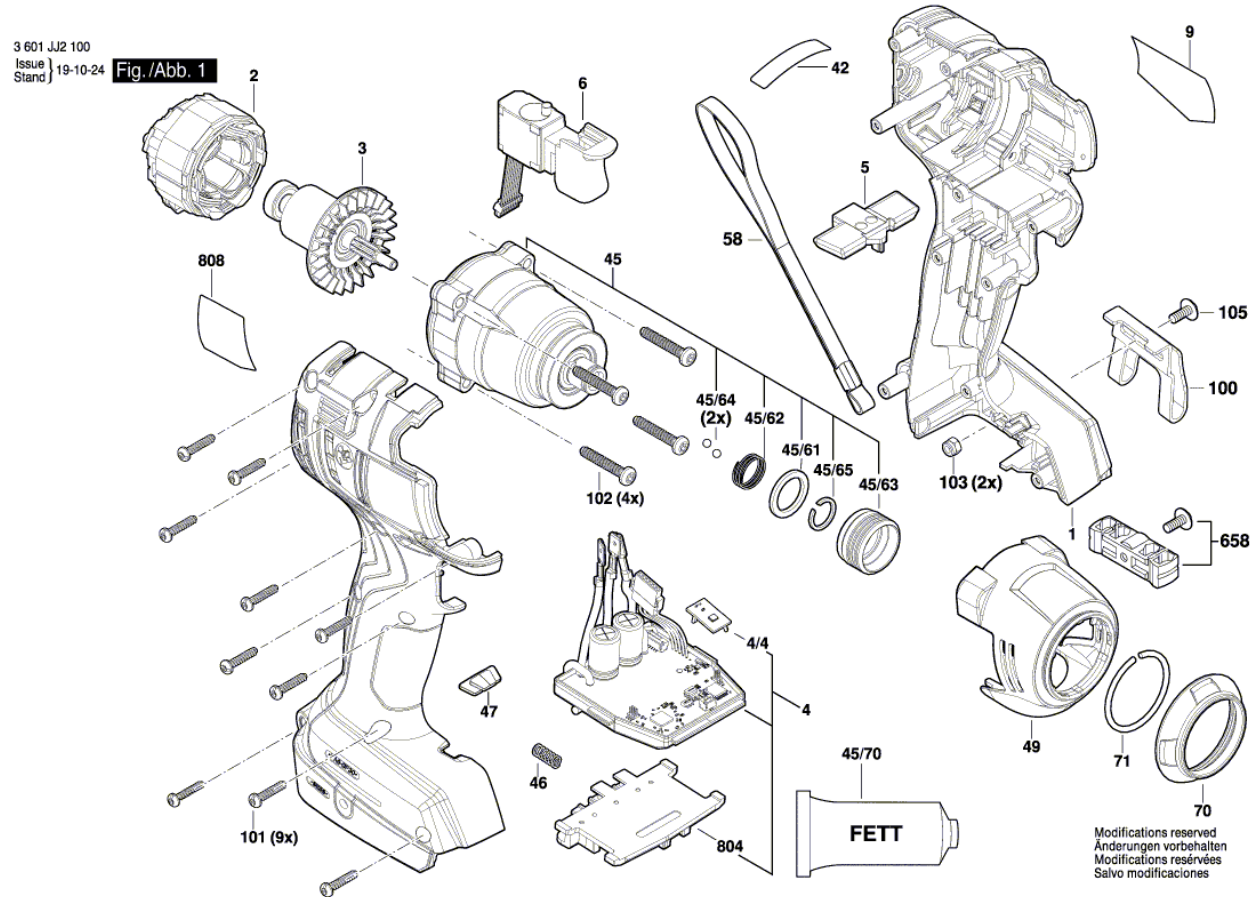
ZAKRĘTARKA UDAROWA

GDR 18V-200 | 3 601 JJ2 100

Spis treści

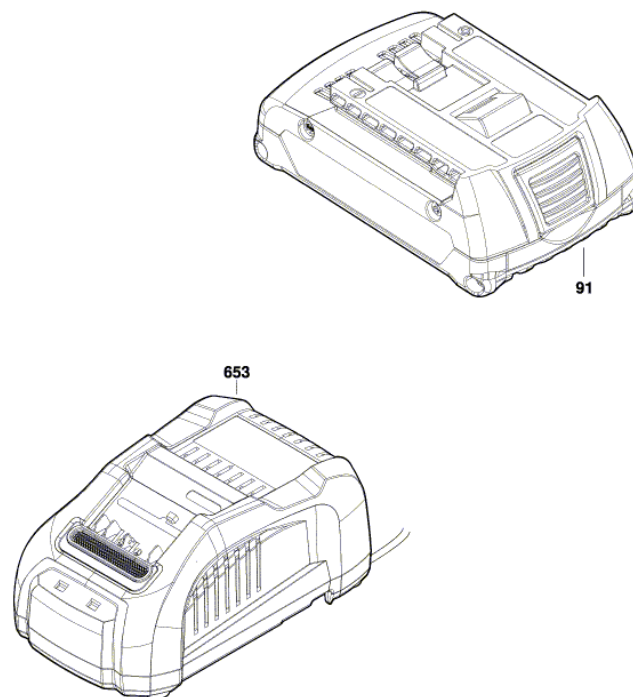
Rysunek złożeniowy..... 2

Rysunek złożeniowy - E



Rysunek złożeniowy - E

3 601 JJ2 100
Issue |
Stand | 19-10-24 Fig./Abb. 2



Modifications reserved
Änderungen vorbehalten
Modifications réservées
Salvo modificaciones