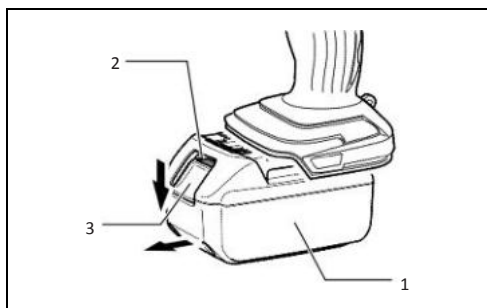




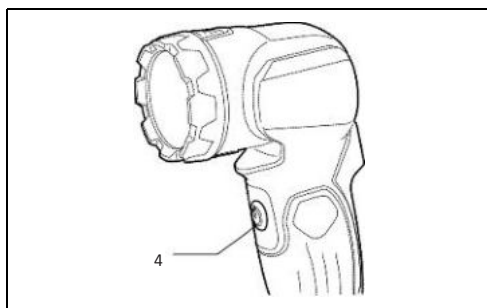
PL	L.E.D. Latarka	Instrukcja obsługi (tłumaczenie instrukcji oryginalnej)
----	----------------	---

DML802

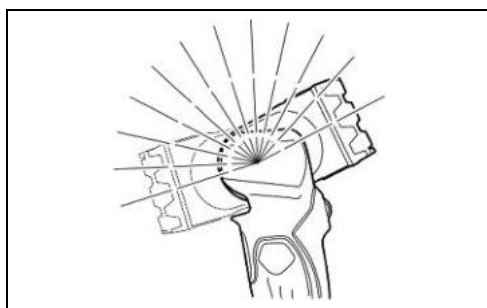




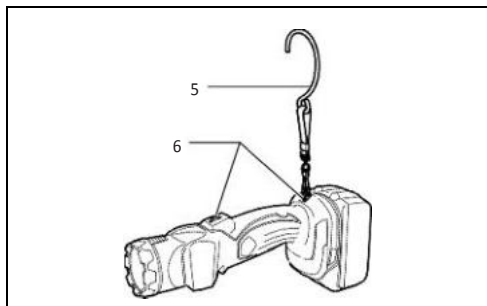
1



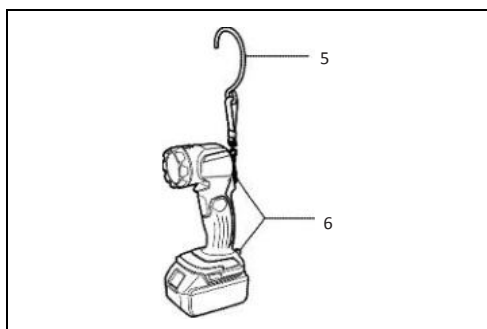
2



3



4



5

POLSKI (Instrukcja oryginalna)

Ogólny opis budowy

- | | | |
|----------------------|-------------|--------------------|
| 1. Akumulator | 3. Przycisk | 5. Zaczep na pasek |
| 2. Czerwony wskaźnik | 4. Włącznik | 6. Pierścień |

SPECYFIKACJE

Model	DML802										
LED	3,2 W x 1 szt.										
Akumulatory standardowe	BL1415	BL1415N	BL1430	BL1440	BL1450	BL1815	BL1815N	BL1820	BL1830	BL1840	BL1850
Napięcie	14,4 V					18 V					
Czas działania (w przybliżeniu)	4 godziny	5 godzin	9 godzin	14 godzin	20 godzin	6 godzin	7 godzin	10 godzin	13 godzin	18 godzin	23 godziny
Wymiary (z akumulatorem)	Dł.	256 mm		272 mm			256 mm			272 mm	
	Szer.	79 mm		79 mm			79 mm			79 mm	
	Wys.	99 mm		99 mm			116 mm			116 mm	
Waga netto (z akumulatorem)	0,63 kg		0,82 kg			0,68 kg			0,93 kg		

- W związku z trwającym programem badawczym oraz rozwojowym, niniejsze specyfikacje mogą ulec zmianie bez powiadomienia.
- Specyfikacje oraz akumulatory mogą różnić się w zależności od kraju.
- Waga, wraz z akumulatorem, jest zgodna z Procedurą EPTA 01/2003

Symbole



..... Przeczytaj instrukcję obsługi.



..... Wyłącznie do użytku w pomieszczeniach.



..... Dotyczy wyłącznie państw UE.

Cd
Ni-MH
Li-Ion

Nie wolno wyrzucać sprzętu elektrycznego ani akumulatora razem z odpadami z gospodarstwa domowego!

Zgodnie z dyrektywami europejskimi w sprawie zużytego sprzętu elektrycznego i elektronicznego oraz baterii i akumulatorów oraz zasadami ich wdrażania zgodnie z przepisami prawa krajowego, sprzęt elektryczny oraz baterie/akumulatory, których okres żywotności dobiegł końca, należy gromadzić oddzielnie oraz zwrócić do jednostki zajmującej się utylizacją, która jest przeprowadzana zgodnie z przepisami prawa środowiskowego.

WAŻNE INSTRUKCJE DOTYCZĄCE BEZPIECZEŃSTWA

OSTRZEŻENIE:

W trakcie użytkowania urządzeń elektrycznych, należy zawsze przestrzegać podstawowych środków ostrożności, aby zmniejszyć niebezpieczeństwo pożaru, porażenia prądem oraz odniesienia urazu; a dotyczy to także:

NALEŻY PRZECZYTAĆ WSZYSTKIE INSTRUKCJE.

1. Przed użyciem akumulatora, należy zapoznać się z wszystkimi instrukcjami i znakami ostrzegawczymi na (1) ładowarce akumulatora, (2) akumulatorze oraz (3) urządzeniu akumulatorowym.
2. Akumulator należy ładować tylko przy użyciu ładowarki określonej przez producenta. Ładowarka przeznaczona do użycia z jednym rodzajem akumulatora może wywołać ryzyko pożaru przy zastosowaniu jej z innym akumulatorem.
3. Należy stosować wyłącznie źródło energii o napięciu określonym na tabliczce znamionowej ładowarki.
4. Nie wolno używać transformatora podwyższającego napięcie, generatora prądu ani gniazda zasilania prądu stałego.
5. Po zakończeniu ładowania lub przed przystąpieniem do prac konserwacyjnych lub do czyszczenia, należy odłączyć ładowarkę od źródła zasilania.
6. Obudowa akumulatora nie jest wodoszczelna. Nie używać w wilgotnym ani mokrym otoczeniu. Nie wystawiać na działanie deszczu ani śniegu. Nie myć w wodzie.
7. Nie wolno dotykać wnętrza latarki szczypcami, narzędziami metalowymi, itp.
8. W niewłaściwych warunkach eksploatacji może nastąpić wyciek płynu z akumulatora; należy unikać kontaktu z wyciekami. Jeśli dojdzie do przypadkowego kontaktu, należy przemyć miejsce kontaktu wodą. W przypadku kontaktu z oczami, należy dodatkowo zasięgnąć pomocy lekarskiej. Płyn wydobywający się z akumulatora może wywoływać podrażnienia lub oparzenia.
9. Nie wolno doprowadzać do zwarcia akumulatora:
 - (1) Nie dotykać terminali akumulatora przy użyciu materiałów przewodzących prąd.
 - (2) Unikać przechowywania kasy akumulatora w pojemniku z innymi metalowymi przedmiotami, takimi jak gwoździe, monety, itp.
 - (3) Nie wystawiać akumulatora na działanie wody ani deszczu.Zwarcie może spowodować duży przepływ prądu, przegrzanie, ryzyko poparzenia lub nawet uszkodzenie urządzenia.
10. W przypadku przedostania się elektrolitu do oczu, należy przemyć je czystą wodą oraz natychmiast skontaktować się z lekarzem. Konsekwencją może być utrata wzroku.
11. Należy uważać, aby nie upuścić ani nie uderzyć akumulatora.
12. Nie wolno spalać akumulatora, nawet jeśli jest on poważnie uszkodzony bądź całkowicie zużyty. Akumulator może wybuchnąć w ogniu.



UWAGA:

1. Kiedy narzędzie nie jest używane, należy je zawsze wyłączyć oraz wyjąć akumulator.
2. Nie należy przechowywać narzędzia ani akumulatora w miejscach, w których temperatura może osiągnąć lub przekroczyć 50 °C (122 °F).
3. Nie narażać narzędzia na wstrząsy wywołane przez upuszczenie, uderzenie, itp.
4. Nie narażać oczu na ciągłe działanie światła. Może to doprowadzić do uszkodzeń wzroku.
5. Nie wolno zakrywać ani zatykać zapalanej latarki żadną tkaniną, tekturą, itp. Zakrywanie lub zatykanie może spowodować zapalenie się.
6. Nie wolno rozmontowywać ładowarki ani akumulatora; w przypadku jeśli wymagany będzie serwis lub naprawa, należy dostarczyć urządzenie do wykwalifikowanego serwisanta. Nieprawidłowe złożenie może wywołać ryzyko porażenia prądem lub ryzyko zapalenia się.
7. Należy używać narzędzi tylko z indywidualnie określonymi akumulatorami. Zastosowanie innych akumulatorów może spowodować ryzyko obrażeń i pożaru.
8. Jeżeli czas działania skrócił się nadmiernie, należy natychmiast zaprzestać używania urządzenia. Może wystąpić niebezpieczeństwo przegrzania, poparzenia lub nawet wybuchu.
9. Nie używać uszkodzonego akumulatora.
10. W przypadku wystąpienia jakiegokolwiek problemu, należy skonsultować się z najbliższym Centrum Serwisowym Makita lub dystrybutorem Makita. Aby utrzymać bezpieczeństwo i niezawodność produktu, naprawy i czynności konserwacyjne bądź regulacyjne powinny wykonywać Autoryzowane Centra Serwisowe Makita.

NALEŻY ZACHOWAĆ NINIEJSZE INSTRUKCJE.

Wskazówki dotyczące zachowania maksymalnej żywotności akumulatora

1. Akumulator należy ładować przed jego całkowitym rozładowaniem.
Należy zawsze zaprzestać używania urządzenia i naładować akumulator w przypadku zaobserwowania spadku mocy urządzenia.
2. Nigdy nie należy ponownie ładować w pełni naładowanego akumulatora. Nadmierne ładowanie skraca żywotność akumulatora.
3. Akumulator należy ładować w temperaturze pokojowej między 10°C - 40°C (50°F - 104°F). Jeśli akumulator jest gorący, przed ładowaniem należy poczekać aż ostygnie.
4. Jeśli akumulator nie jest używany przez dłuższy czas, należy ładować go raz na sześć miesięcy.

OPIS CZYNNOŚCI

Ładowanie

Przed użyciem należy naładować akumulator za pomocą ładowarki Makita.

Montowanie i wyjmowanie akumulatora (Rys. 1)

UWAGA:

- Zawsze należy wyłączać narzędzie przez montowaniem lub wyjmowaniem akumulatora.
- Należy mocno trzymać narzędzie i akumulator podczas montowania lub wyjmowania akumulatora. W przypadku, gdy narzędzie i akumulator nie są mocno trzymane, mogą się one wyślizgnąć z rąk, co może skutkować uszkodzeniem narzędzia i akumulatora oraz obrażeniami ciała.

Aby wyjąć akumulator należy wysunąć go z urządzenia przesuwając przycisk znajdujący się na przedniej części akumulatora.

Aby zainstalować akumulator, należy ustawić wypust znajdujący się na akumulatorze w linii z rowkiem obudowy i wsunąć go na miejsce. Należy wsunąć go do końca tak, aby się zablokował, wydając przy tym charakterystyczne kliknięcie. Jeśli widać czerwony wskaźnik na górnej części przycisku, oznacza to, że akumulator nie jest włożony do końca.

UWAGA:

- Zawsze należy wsunąć akumulator do końca, aż czerwony wskaźnik przestanie być widoczny. W przeciwnym razie, akumulator może przypadkowo wysunąć się z narzędzia powodując powstanie urazu u operatora lub osób w jego otoczeniu.
- Nie używać siły podczas montowania akumulatora. Jeśli akumulatora nie można wsunąć z łatwością, oznacza to, że jest on wkładany w niewłaściwy sposób.

Zwiększanie jasności światła LED (Rys. 2)

UWAGA:

- Nie wolno kierować wzroku bezpośrednio na diodę LED ani na źródło światła.

Aby zapalić diodę LED należy nacisnąć włącznik. Aby ją wyłączyć, należy ponownie nacisnąć włącznik.

System zabezpieczenia akumulatora

Narzędzie posiada system ochrony, który automatycznie odcina moc wyjściową w celu zapewnienia długiej żywotności. Światło gaśnie w czasie pracy, kiedy poziom naładowania baterii jest niski. Dzieje się tak wskutek aktywacji systemu zabezpieczenia i nie jest to wynikiem problemów ze źródłem światła.

W takiej sytuacji należy wyjąć akumulator z latarki i naładować go.

Kąt nachylenia głowicy (Rys. 3)

Głowicę można pochylać w dwunastu stopniach. Ustawiać według potrzeby.

Zaczepek na pasek (Rys. 4, 5)

Zaczepek na pasek jest wygodnym rozwiązaniem pozwalającym na chwilowe zawieszenie urządzenia.

Zaczepek na pasek można zamontować na górnym lub dolnym pierścieniu, zgodnie z użytkowaniem.

KONSERWACJA

UWAGA:

- Nigdy nie należy używać benzyny, rozpuszczalnika, alkoholu itp. Może to spowodować odbarwienia, zniekształcenia lub pęknięcia.

Aby utrzymać BEZPIECZEŃSTWO i NIEZAWODNOŚĆ produktu, naprawy i inne czynności konserwacyjne, bądź regulacyjne powinny wykonywać Autoryzowane Centra Serwisowe Makita, zawsze przy użyciu oryginalnych części zamiennych Makita.

AKCESORIA OPCJONALNE

UWAGA:

Zaleca się stosowanie poniższych akcesoriów lub przystawek z narzędziem Makita określonym w niniejszej instrukcji. Zastosowanie innych akcesoriów lub przystawek może powodować ryzyko obrażeń ciała. Akcesoriów i przystawek należy używać tylko w prawidłowy sposób, zgodnie z ich przeznaczeniem.

- Oryginalne akumulatory i ładowarki Makita

INFORMACJA:

Niektóre elementy z listy mogą znajdować się w zestawie urządzenia, jako standardowe akcesoria. Mogą się one różnić w zależności od kraju.