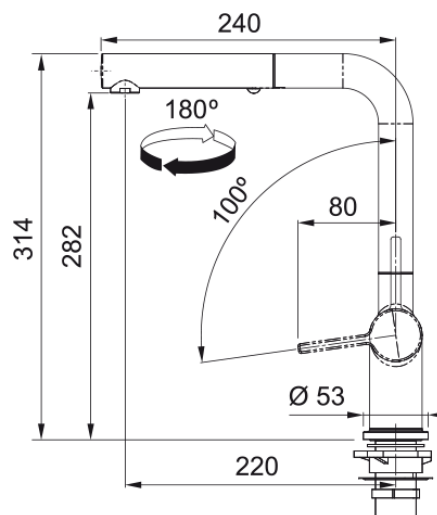


Active Podokienna z wyciąganą wylewką | 115.0653.391



Dane techniczne

Informacje o produkcie

Kształt wylewki	Wylewka typu L
Kolor	Chromowany
Materiał	Mosiądz
Wąż wylewki	Nylonowy, szary
Materiał wykonania wylewki	Mosiądz

Wymiary

Średnica otworu montażowego	35 mm
Rozmiar głowicy	35 mm

Instalacja

Sposób montażu	Nakrętka na korpus
Przyłącze	3/8"
Dł. wężyków podłączeniowych	650 mm

Cechy produktu

Ciśnienie	Wysokociśnieniowa
Wersja	Podokienna z wyciąganą
Umiejscowienie mieszacza	Mieszacz z boku
Zakres obrotu wylewki	180°

Dane identyfikacyjne

Product brand	Franke
Rodzina produktów	Maris
Model range	Active

Cechy i funkcje produktu

Funkcja water saving	Tak
Rodzaj aeratora	Laminarny

Funkcje

