

## WAZNE ZASADY BEZPIECZEŃSTWA

Przeczytaj uważnie i ze zrozumieniem wszystkie instrukcje oraz zastosuj się do nich przed zainstalowaniem i użyciem tego produktu.

## POMPA FILTRUJĄCA DO BASENU OGRODOWEGO MODEL 602

220 - 240 V~, 50 Hz, 30 W

Hmax 1.0 m, H min 0.19 m, IPX5/IPX7

Maksymalna temperatura wody 35 st.C.



Rysunki wyłącznie w celu objaśnienia.

Firma INTEX ma w swojej ofercie także : nadmuchiwane zabawki, artykuły plażowe, materace do spania, pontony, o które możesz pytać w miejscu zakupu tego basenu, a także w marketach i sklepach zabawkowych.

Ze względu na ciągle doskonalenie swoich produktów, Intex zastrzega sobie prawo do zmiany specyfikacji i wyglądu, które mogą spowodować aktualizacje w instrukcjach bez uprzedzenia.

 **INTEX**

©2014 Intex Marketing Ltd. - Intex Development Co. Ltd. - Intex Trading Ltd.  
- Intex Recreation Corp.

All rights reserved/Tous droits réservés/Todos los derechos reservados/Alle Rechte vorbehalten. Printed in China/Imprimé en Chine/Impreso en China/Gedruckt in China.

©™ Trademarks used in some countries of the world under license from/©™ Marques utilisées dans certains pays sous licence de/  
Marcas registradas utilizadas en algunos países del mundo bajo licencia de/Warenzeichen verwendet in einigen Ländern der Welt in  
Lizenz von/Intex Marketing Ltd. to/à/a/an Intex Trading Ltd., Intex Development Co. Ltd., G.P.O Box 28829, Hong Kong & Intex  
Recreation Corp., P.O. Box 1440, Long Beach, CA 90801 • Distributed in the European Union by/Distribué dans l'Union Européenne  
par/Distribuido en la unión Europea por/Vertrieb in der Europäischen Union durch/Intex Trading B.V., Venneveld 9, 4705 RR  
Roosendaal – The Netherlands  
www.intexcorp.com

## SPIS TREŚCI

<b>OSTRZEŻENIA.....</b>	<b>3</b>
<b>OPIS CZĘŚCI.....</b>	<b>4</b>
<b>MONTAŻ.....</b>	<b>5-7</b>
<b>SERWACJA.....</b>	<b>7-8</b>
<b>OCHRONA BASENU I STOSOWANIE CHEMII.....</b>	<b>8</b>
<b>PRZECHOWYWANIE.....</b>	<b>8</b>
<b>MOŻLIWE PROBLEMY.....</b>	<b>9</b>
<b>PROBLEMY Z BASENEM.....</b>	<b>10</b>
<b>OGÓLNE ZASADY BEZPIECZEŃSTWA.....</b>	<b>10</b>
<b>GWARANCJA.....</b>	<b>11</b>

# INSTRUKCJA BEZPIECZEŃSTWA

Podczas instalowania i używania sprzętu elektrycznego, powinny być zachowane poniższe środki ostrożności.

## PRZECZYTAJ I POSTĘPUJ ZGODNIE ZE WSZYSTKIMI WSKAZÓWKAMI

### ⚠ UWAGA

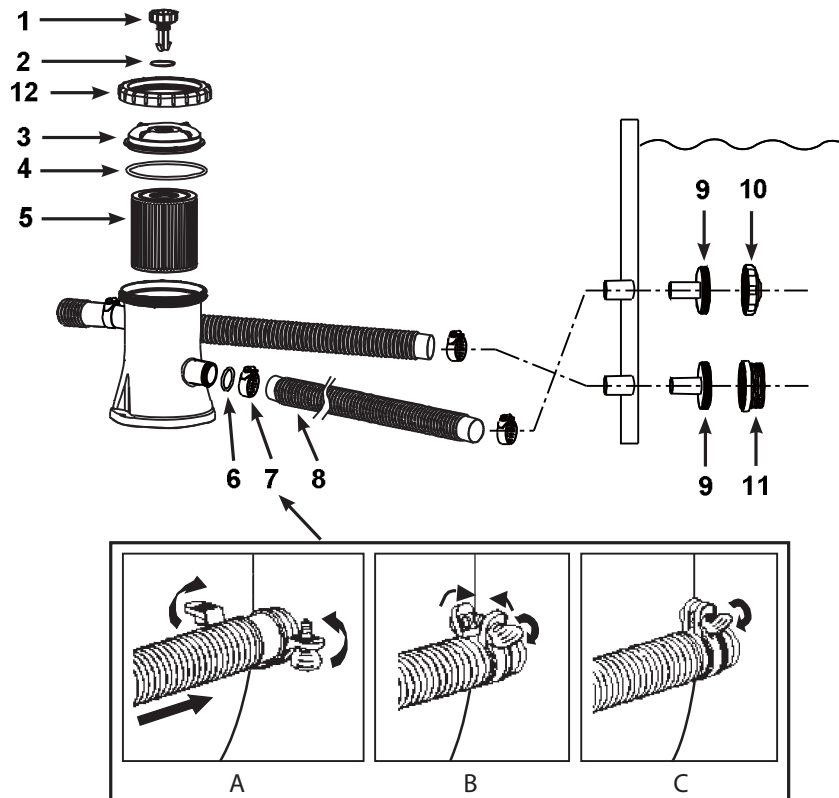
- Aby zredukować ryzyko doznania obrażeń, nie pozwalaj dzieciom używać pompy filtrującej jeśli nie są pod ciągłym nadzorem dorosłych.
- Dzieci muszą znajdować się w bezpiecznej odległości od produktu i przewodów zasilających.
- Dzieci nie powinny bawić się urządzeniem. Czyszczenie i użytkowanie nie powinno być wykonywane przez dzieci bez nadzoru.
- To urządzenie może być używane przez dzieci w wieku od 8 lat i powyżej i osoby o ograniczonej sprawności fizycznej, sensorycznej czy umysłowej lub z brakiem wiedzy i doświadczenia, jeżeli są one pod nadzorem lub otrzymają instrukcje użytkowania urządzenia w sposób bezpieczny i zrozumieją możliwe zagrożenia.
- Montaż i demontaż tylko przez osoby dorosłe.
- Aby uniknąć ryzyka porażenia prądem należy pompę filtrującą podłączyć do gniazdka sieciowego z podłączonym wyłącznikiem różnicowym. Skontaktuj się z wykwalifikowanym elektrykiem, jeśli nie jesteś w stanie określić czy gniazdo sieciowe jest zabezpieczone wyłącznikiem różnicowym. Skorzystaj z usług wykwalifikowanego elektryka w celu zainstalowania wyłącznika różnicowego, którego maksymalne natężenie wynosi 30 mA.
- Zawsze należy odłączać produkt, gdy jest on czyszczony, naprawiany itp.
- Po zainstalowaniu produktu należy mieć dostęp do wtyczki.
- Nie należy zakopywać przewodu elektrycznego. Umieść przewód w miejscu gdzie nie zostanie uszkodzony przez maszynę do strzyżenia trawy, nożyce do żywopłotu czy inny sprzęt ogrodniczy.
- Kabel zasilający nie może być wymieniony. Jeżeli kabel jest zniszczony sprzęt powinien być złomowany.
- Aby zredukować ryzyko wstrząsu elektrycznego nie używaj przedłużaczy elektrycznych, wyłączników czasowych i zmienników prądu w celu podłączenia pompy do źródła prądu. Zawsze zapewnij odpowiednie dojsście go gniazdka.
- Nie włączać lub wyłączać z gniazdka tego produktu stojąc w wodzie lub gdy ręce są mokre.
- Wtyczka od przewodu pompy powinna znajdować się co najmniej 3,5 metra od basenu.
- Ustaw produkt z dala od basenu, aby dzieci nie mogły się po nim wspiać i wejść do basenu.
- **Pompa filtrująca nie może być włączona podczas korzystania z basenu.**
- Pompa służy do pracy wyłącznie z basenami rozkładanymi. Nie można jej używać do filtrowania wody w basenach stałych.
- Pompa służy wyłącznie do użytku dla celów wskazanych w niniejszej instrukcji.

**NIESTOSOWANIE SIĘ DO POWYŻSZYCH ZASAD MOŻE DOPROWADZIĆ DO POWAŻNYCH OBRAZEŃ CIAŁA, A W SKRAJNYCH PRZYPADKACH NAWET DO ŚMIERCI.**

Zawsze stosuj się do powyższych zasad i kieruj się zdrowym rozsądkiem kiedy korzystasz z zabawy w wodzie. W przeciwnym wypadku może dojść do zniszczenia posesji, porażenia prądem lub innych poważnych uszkodzeń ciała, a w skrajnych przypadkach nawet śmierci.

## OPIS CZĘŚCI

Poświęć kilka minut na sprawdzenie zawartości zestawu zanim rozpoczniesz montaż.



**UWAGA:** Rysunki mają charakter poglądowy, mogą się różnić od aktualnej wersji produktu. Nie zachowano skali.

NUMER	OPIS	ILOŚĆ	NUMER CZĘŚCI ZAMIENNEJ
1	ZAWÓR POWIETRZA	1	10460
2	USZCZELKA ZAWORU	1	10264
3	POKRYWA OBUDOWY	1	11917
4	USZCZELKA POKRYWY	1	11919
5	WKŁAD WYMIENNY (29007)	1	
6	USZCZELKA WĘŻA	2	10134
7	KLAMRA WĘŻA	4	11489
8	WĄŻ	2	11916
9	ŁĄCZNIK SITKA	2	11070
10	DYSZA WLOTOWA	1	11071
11	SITKO	1	11072
12	NAGWINTOWANA NAKRĘTKA OBUDOWY	1	11918

Zamawiając części upewnij się, że podałeś numer modelu i numer części.

## MONTAŻ

Upewnij się, że masz dostęp do wody aby napełnić basen i chemikalia do wody.

**WAŻNE:** Ta pompa filtrująca jest dostarczana z zaworem powietrza (1) otworzonym (otwórz zawór powietrza jeżeli to konieczne). **NIE** zastępuj zaworu powietrza dopóki nie dojdiesz do kroku #8. Nieprzestrzeganie tych instrukcji spowoduje uwięzienie powietrza w obudowie filtra; silnik zacznie pracować na sucho, będzie głośny i wadliwy.

1. Najpierw zmontuj basen. Postępuj zgodnie z instrukcją montażu basenu.
2. Umieść filtr wodny przynajmniej na długość rury giętkiej od ściany basenu, w miejscu gdzie znajduje się czarny łącznik w przedniej ścianie basenu.
3. Umieść zestaw (9 i 10) w górnym podłączeniu węża, później zrób to samo z dolnym podłączeniem – zestaw (9 i 11) Węże (8) zamontuj poprzez umieszczenie w łącznikach.
4. Są dwie rury gięte, które należy podłączyć do końcówek pompy filtrującej. Za pomocą klamry (7) przymocuj jeden z węży (8) do dolnej końcówki wejściowej filtra (oznaczonej „+” na powłoce basenu) i do pompy (oznaczonej „+”).
5. Połącz drugi wąż do górnej końcówki wejściowej na powłoce basenu oraz do dolnego podłączenia na pompie filtrującej. Upewnij się, że klamry (7) są zaciśnięte.
6. Przeciwnie do ruchu wskazówek zegara odkręć nagwintowany pierścień (12) z obudowy filtra. Chwyć i wyjmij pokrywę obudowy filtra (3). Sprawdź czy wkład wymienny znajduje się w środku. Jeśli tak załóż pokrywę, naciągnij palcem pierścień obudowy (12) z powrotem na obudowę filtra.
7. Napełnij basen do poziomu co najmniej 3-5 cm powyżej górnego połączenia. Woda automatycznie popłynie w dół do pompy.
8. Gdy woda zacznie lecieć z otworu zaworu powietrza dokręć zawór powietrza z powrotem do obudowy filtra. Nie dokręcaj zaworu zbyt mocno.  
**UWAGA: Odpowietrzanie systemu jest konieczne aby powietrze mogło uciec gdy obudowa filtra napełnia się wodą.**
9. Włącz pompę. Pompa filtruje wodę.

### ⚠ UWAGA

Aby uniknąć ryzyka porażenia prądem należy pompę filtrującą podłączyć do gniazdka sieciowego z podłączonym wyłącznikiem różnicowym. Skontaktuj się z wykwalifikowanym elektrykiem, jeśli nie jesteś w stanie określić czy gniazdo sieciowe jest zabezpieczone wyłącznikiem różnicowym. Skorzystaj z usług wykwalifikowanego elektryka w celu zainstalowania wyłącznika różnicowego, którego maksymalne natężenie wynosi 30 mA.

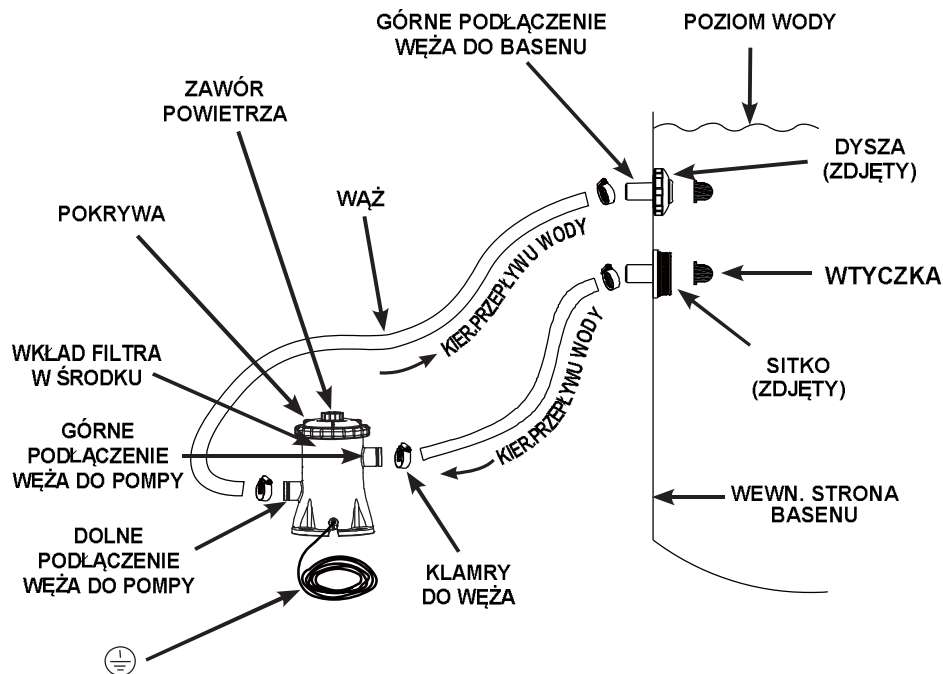
10. Używaj pompy do momentu uzyskania pożądanej czystości.  
**UWAGA:** Nigdy nie wolno wkładać chemikaliów bezpośrednio do pompy filtrującej. Może to spowodować uszkodzenie pompy i utratę gwarancji.

## MONTAŻ (ciąg dalszy)

### ⚠ UWAGA

Ustaw produkt w bezpiecznej odległości od basenu, aby uniemożliwić dzieciom wejście z pompy do basenu.

W celu wymiany wkładu, odłącz pompę od sieci, odkręć dyszę (10) i sitko (11) z łącznika i umieść tam zatyczki w kształcie czapeczek. Po wymianie otwórz zawór powietrza, wyjmij zatyczki, pozwól aby powietrze opuściło zawór zanim go ponownie zakręcisz. Umieść ponownie na swoim miejscu dyszę (10) i sitko (11). Pompa może zostać włączona.



(ILUSTRACJA NIE JEST WIERNYM ODWZOROWANIEM, NIE SKALOWAĆ)

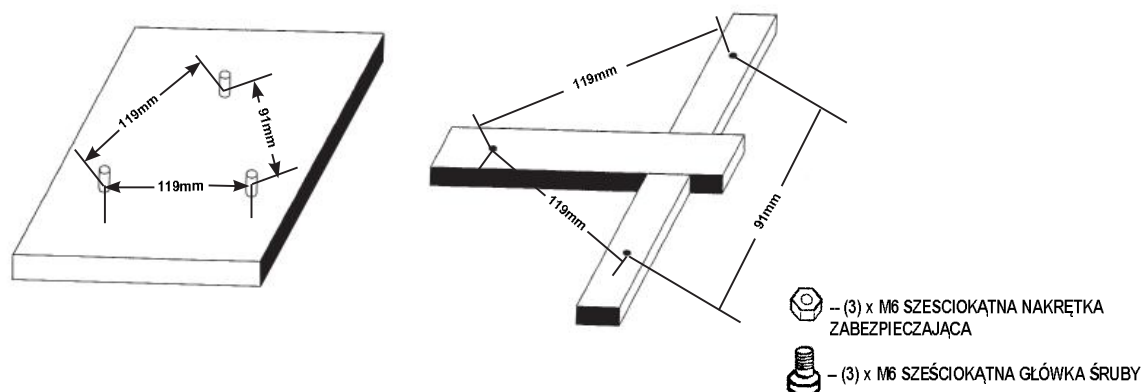
Instrukcja instalacji powinna zawierać informacje o wymaganiach określonych dla instalacji elektrycznej oraz odniesienia do krajowych standardów instalacji elektrycznych.

## SZCZEGÓLNE UWAGI DOTYCZĄCE INSTALOWANIA POMPY FILTRUJĄCEJ

W podstawie pompy filtrującej znajdują się trzy otwory, które zostały wykonane ze względu na przepisy w różnych krajach (szczególnie członków Unii Europejskiej), gdzie pompa musi być zabezpieczona i ustawiona na ziemi lub przymocowana do podstawy stałej w pozycji stojącej.

Te trzy otwory tworzą wzór trójkąta tak, że otwory są szczelinami o szerokości 7 mm.

Pompa filtrująca może być zainstalowana na podstawie cementowej lub na drewnianej konstrukcji w celu zabezpieczenia przed przewróceniem. Cała konstrukcja musi przewyższyć 18 kg. Rysunki na dole przedstawiają dwa możliwe sposoby zamontowania pompy.



## KONSERWACJA POMPY FILTRUJĄCEJ I WYMIANA WKŁADÓW

**Czyszczenie lub wymiana wkładu filtrującego. Zalecana jest wymiana filtra co 2 tygodnie.**

1. Upewnij się, że pompa filtrująca jest wyłączona. Odłącz przewód.
2. Aby uniemożliwić wyciek wody z basenu dysza (10) i sitko (11) muszą być zdjęte i założone zatyczki w zwolnione otwory.
3. W ruchu przeciwnym do ruchu wskazówek zegara, wyjmij kołnierz obudowy filtra (12) i pokrywę gwintowaną (3). Należy uważać, aby nie zgubić uszczelki pokrywy (4).
4. Usuń wkład filtra (5) w celu oczyszczenia go wodą z węża ogrodowego.
5. Oceń czy wkład powinien być wymieniony.
6. Ustaw wkład z powrotem w pozycji filtrowania.
7. Nałóż z powrotem uszczelki (4) i gwintowaną osłonę (3), do ich pierwotnej pozycji, w kierunku zgodnym z ruchem wskazówek zegara przykręć kołnierz obudowy (12) na obudowie filtra.
8. Usuń zatyczki, otwórz zawór powietrza i pozwól, aby powietrze wyleciało przez zawór przed dokręceniem zaworu. Umieść na swoim miejscu dyszę (10) i sitko (11).

## OCHRONA BASENU I STOSOWANIE CHEMII

- Wszystkie baseny wymagają utrzymania wody w czystości. Przy pomocy odpowiednich środków chemicznych, pompa filtrująca z pewnością pomoże osiągnąć ten cel. Skonsultuj się ze swoim sprzedawcą basenowym na temat prawidłowego użycia chloru i innych związków potrzebnych do utrzymania wody w czystości.
- Trzymaj chemikalia basenowe z dala od dzieci.
- Nie używaj chemii w trakcie korzystania z basenu innych osób. Może to spowodować podrażnienie skóry i oczu.
- Codzienne sprawdzanie odczynu pH jest bardzo ważne i nie powinno być zaniedbywane. Chlor, środki glonobójcze i utrzymanie właściwego poziomu pH są ważne zarówno przy napełnianiu basenu jak i w trakcie sezonu. Skonsultuj się ze sprzedawcą.
- Pierwsze napełnienie w sezonie może wymagać dodatkowego filtrowania. Nie pozwalaj na korzystanie z basenu dopóki nie będzie osiągnięty właściwy poziom pH. Skonsultuj się ze sprzedawcą.
- Miej zawsze w zapasie przynajmniej jeden wkład filtrujący. Najlepiej wymieni go co dwa tygodnie.
- Chlorowana woda może niszczyć trawniki, ogrody, krzewy podczas zabawy dzieci w wodzie i rozpryskiwanie jej poza basen. Trawa pod basenem ulega zniszczeniu. Niektóre rodzaje trawy mogą wrosnąć przez powłokę basenu.
- Czas pracy filtra może ulegać zmianie w zależności od rozmiaru basenu, pogody i poziomu eksploatacji. Eksperymentuj z różnymi godzinami pracy pompy, aby otrzymać czystą, przezroczystą wodę.

### UWAGA

**Skoncentrowany chlor może zniszczyć powłokę basenową.  
Przestrzegaj środków ostrożności i instrukcję producenta chloru.**

## PRZECHOWYWANIE

1. Przed opróżnieniem basenu upewnij się, że woda zostanie wypuszczona w dozwolone miejsce z dala od domu. Zapoznaj się z lokalnym prawem w tej kwestii.
2. Teraz wypuść wodę z basenu.
3. Po całkowitym opróżnieniu wody z basenu, odłącz wszystkie rury giętkie **(8)** od basenu i pompy filtrującej.
4. Usuń wkład filtra tak jak w punktach 2 do 4.
5. Usuń dyszę i sitko ze ściany basenu. Umieść zatyczki otworach łączących. Poluzuj klamry **(7)** zabezpieczając łącznik sitka **(9)** przed usunięciem.
6. Opróżnij obudowę filtra z wody.
7. Zostaw części pompy i węże na zewnątrz w celu dokładnego wysuszenia przez powietrze.
8. W zależności od zużycia wkładu **(5)**, nowy wkład może być potrzebny na następny sezon. Miej zapasowy.
9. Pokryj uszczelkę **(4)**, uszczelkę zaworu powietrza **(2)** oraz uszczelkę węża **(6)** wazeliną aby nie odkształciły się w czasie przechowywania.
10. Przechowuj wszystkie części filtra w suchym i przewiewnym miejscu w temp od 0 do 40 st.C. Upewnij się, że wszystkie części są suche przed składowaniem.
11. Byłoby dobrze, aby zachować oryginalne opakowanie do przechowywania pompy.

## MOŻLIWE PROBLEMY

PROBLEM	PRZYCZYNA	MOŻLIWE ROZWIĄZANIE
SILNIK FILTRA NIE PRACUJE	<ul style="list-style-type: none"> <li>Nie włączony do prądu.</li> <li>Wyłącznik różnicowy wyłączony.</li> <li>Silnik jest zbyt gorący i ochrona jest wyłączona.</li> </ul>	<ul style="list-style-type: none"> <li>filtr musi być włączony do 3 przewodowego gniazda zabezpieczonego przez wyłącznik różnicowy</li> <li>wyłącz ponownie wyłącznik różnicowy i zwołaj fachowca aby usunął uszkodzenie</li> <li>pozwól silnikowi ochłodzić i włącz go ponownie</li> </ul>
FILTR NIE CZYŚCI BASENU	<ul style="list-style-type: none"> <li>Nieprawidłowy poziom chloru lub pH.</li> <li>Brudny wkład filtra.</li> <li>Uszkodzony wkład filtra.</li> <li>Nadmiernie brudny basen.</li> <li>Zanieczyszczone sitko przy wlocie basenowym.</li> </ul>	<ul style="list-style-type: none"> <li>Dostosuj poziom chloru i pH. Zasięgnij porady w sklepach zaopatrujących baseny.</li> <li>Wyczyść lub zmień wkład.</li> <li>Sprawdź czy nie ma dziur we wkładzie filtra.</li> <li>Umyj filtr przez dłuższe okresy czasu.</li> <li>Wyczyść sitko przy wlocie basenowym.</li> </ul>
FILTR NIE POMPUJE WODY ALBO PRZEPŁYW JEST BARDZO WOLNY	<ul style="list-style-type: none"> <li>wejście/wyjście zatkane</li> <li>dostęp powietrza na linii wlotu</li> <li>nagromadzenie się kamienia na linii wlotu</li> <li>nadmiernie zanieczyszczony basen</li> <li>brudny wkład filtra</li> <li>Połączenia węży wlotowego i wylotowego są odwrócone</li> </ul>	<ul style="list-style-type: none"> <li>poszukaj blokady w rurze giętkiej wlotowej lub wylotowej w rodoku ciany basenu</li> <li>zaciśnij klamry rur giętkich, sprawdź czy rury nie są uszkodzone, sprawdź poziom wody w basenie</li> <li>wymień wkład filtra</li> <li>czyść wkład filtrujący częściej</li> <li>Zainstaluj dyszę w górnym otworze wlotowym basenu a nagwintowane złote w dolnym otworze wylotowym basenu</li> </ul>
POMPA NIE PRACUJE	<ul style="list-style-type: none"> <li>Niski poziom wody.</li> <li>Zapchane sitko.</li> <li>Dostęp powietrza przy wejściu lub w rurach giętkich.</li> <li>Defekt silnika lub blokada wirnika.</li> <li>Zator powietrzny wewnątrz komory wkładu.</li> </ul>	<ul style="list-style-type: none"> <li>Uzupełnij wodę w basenie aby jej poziom był prawidłowy.</li> <li>Wyczyść sitko przy wlocie basenowym.</li> <li>Zaciśnij klamry rur giętkich, sprawdź czy rury nie są uszkodzone.</li> <li>Sprawdź i usuń patyki lub liście z wejścia do filtra.</li> <li>Otwórz zawór wylotowy na górze pompy.</li> </ul>
GÓRNA NAKRĘTKA PRZECIEKA	<ul style="list-style-type: none"> <li>Brak uszczelki.</li> <li>Pokrywa lub zawór spustowe nie są dociśnięte.</li> </ul>	<ul style="list-style-type: none"> <li>Zdejmij nakrętkę sprawdź czy uszczelka tam się znajduje.</li> <li>Dokręć pokrywę lub zawór (Ręcznie).</li> </ul>
WĄŻ PRZECIEKA	<ul style="list-style-type: none"> <li>nakrętki węży nie dobrze dociśnięte</li> <li>Usunięto uszczelkę węży przy podłączaniu węży.</li> <li>Wąż jest zniszczony.</li> </ul>	<ul style="list-style-type: none"> <li>zaciśnij/wymień klamry</li> <li>Włóż uszczelkę z powrotem do rowka.</li> <li>Wymień wąż.</li> </ul>
ZAPOWIETRZENIE	<ul style="list-style-type: none"> <li>uwiecznione powietrze w obudowie filtra lub węży wlotowym</li> </ul>	<ul style="list-style-type: none"> <li>Otwórz zawór powietrza, poruszaj węzem w górę w dół aż woda zacznie płynąć z zaworu i zamknij zawór.</li> </ul>

## WAŻNE

Jeżeli nadal będziesz miał problemy ze sprzętem skontaktuj się z działem serwisu. Zobacz oddzielną listę „Autoryzowane centra serwisowe”.

## PROBLEMY Z BASENEM

PROBLEM	OPIS	PRZYCZYNA	NAPRAWA
GLONY	<ul style="list-style-type: none"> <li>• zielona woda</li> <li>• zielone lub czarne plamy wewnątrz basenu</li> <li>• wewnętrzna część basenu jest śliska, nieprzyjemny zapach</li> </ul>	<ul style="list-style-type: none"> <li>• obecność glonów</li> </ul>	<ul style="list-style-type: none"> <li>• super chlorowanie, sprawdź poziom pH i dopasuj do zalecanego przez lokalny sklep zaopatrzenia basenów</li> <li>• delikatnie usuń plamy</li> <li>• utrzymuj prawidłowy poziom chloru</li> </ul>
ZABARWIONA WODA	<ul style="list-style-type: none"> <li>• woda staje się niebieska, brązowa lub czarna kiedy pierwszy raz pod dana jest działaniu chloru</li> </ul>	<ul style="list-style-type: none"> <li>• miedź, żelazo lub magnez w wodzie utleniony przez dodany chlor, powszechne zjawisko dla różnych źródeł wody</li> </ul>	<ul style="list-style-type: none"> <li>• dopasuj poziom pH</li> <li>• włącz pompę filtrującą aż do oczyszczenia wody</li> <li>• regularnie czyść wymienny wkład pompy</li> </ul>
ZAWIESINA W WODZIE	<ul style="list-style-type: none"> <li>• woda jest mętna</li> </ul>	<ul style="list-style-type: none"> <li>• twarda woda jest wynikiem za wysokiego pH</li> <li>• niski poziom chloru</li> <li>• niepożądany przedmiot we wodzie</li> </ul>	<ul style="list-style-type: none"> <li>• popraw poziom pH skorzystaj z porad specjalisty od basenów ogrodowych w celu likwidacji twardej wody</li> <li>• sprawdź czy poziom chloru jest prawidłowy</li> <li>• wyczyść lub wymień filtr</li> </ul>
UBYTEK WODY	<ul style="list-style-type: none"> <li>• poziom wody jest niższy niż ubiegłego dnia</li> </ul>	<ul style="list-style-type: none"> <li>• Rozdarcie lub dziura w powłoce basenowej lub węzłach.</li> <li>• Zawory odpływowe są poluzowane.</li> </ul>	<ul style="list-style-type: none"> <li>• Napraw przy pomocy zestawu naprawczego.</li> <li>• Dociśnij palcem wszystkie zatyczki.</li> </ul>
OSAD NA DNIE BASENU	<ul style="list-style-type: none"> <li>• brud lub piasek na dnie basenu</li> </ul>	<ul style="list-style-type: none"> <li>• ciągle wchodzenie i wychodzenie z basenu bez oczyszczenia ciała</li> </ul>	<ul style="list-style-type: none"> <li>• użyj „odkurzacza” firmy Intex do oczyszczenia dna</li> </ul>
LIŚCIE NA POWIERZCHNI WODY	<ul style="list-style-type: none"> <li>• liście na powierzchni wody</li> </ul>	<ul style="list-style-type: none"> <li>• basen rozłożony jest za blisko drzew</li> </ul>	<ul style="list-style-type: none"> <li>• przy pomocy siatki firmy Intex oczyść lustro wody z liści</li> </ul>

## OGÓLNE ZASADY BEZPIECZEŃSTWA

Spędzanie czasu w wodzie może mieć zarówno znaczenie rekreacyjne jak i terapeutyczne. Nie można jednak zapominać, że niestosowanie się do ogólnie przyjętych zasad niesie za sobą ryzyko uszkodzenia ciała, a nawet śmierci. Aby to ryzyko zminimalizować, zawsze dokładnie zapoznawaj się z informacjami i ostrzeżeniami znajdującymi się na opakowaniach i w instrukcjach. Rzecz jasna, nie byliśmy w stanie opisać wszystkich możliwych niebezpiecznych sytuacji jakie mogą zajść podczas korzystania z basenu (i z pracy pompy filtrującej), dlatego też **ZAWSZE** należy kierować się zasadami zdrowego rozsądku.

**Dodatkowo, aby uniknąć niebezpiecznych sytuacji postaraj się :**

- Wymaganie stałego nadzoru. Odpowiednia opieka osób dorosłych jest niezbędna zwłaszcza jeśli dzieci znajdują się w lub pobliżu basenu.
- Nauczenie się pływać.
- Zapoznanie się z zasadami udzielania pierwszej pomocy.
- Poinstruowanie każdego opiekującego się pływającymi dziećmi o potencjalnym niebezpieczeństwie i korzystaniu ze sprzętu ratunkowego oraz zabezpieczeniu niepowołanego dostępu do basenu.
- Nauczenie dzieci, co robić podczas zaistnienia niebezpieczeństwa.
- Kierowanie się zawsze zdrowym rozsądkiem podczas zabawy w wodzie.
- Nadzorowanie, pilnowanie i kontrolowanie.

## GWARANCJA

Zakupiona przez Ciebie pompa filtrująca Krystal Clear™ została wykonana z najwyższej jakości materiałów, przy zachowaniu wysokiej jakości wykonania. Przed opuszczeniem fabryki wszystkie produkty Intexu zostały sprawdzone. Niniejsza gwarancja odnosi się wyłącznie do pompy filtrującej i akcesoriów wymienionych poniżej.

Następujące postanowienia są ważne tylko w państwach europejskich krajów członkowskich: regulacji prawnej dyrektywy 1999/44/WE nie będą wykonywane przez gwarancje firmy Intex.

Warunki tej gwarancji dotyczą wyłącznie pierwszego nabywcy. Gwarancja jest ważna przez okres podany poniżej licząc od daty pierwotnego zakupu. Gwarancja jest ważna przez (1) rok od daty zakupu. Zatrzymaj dowód zakupu urządzenia wraz z instrukcją jako, że bez niego gwarancja jest nieważna.

Pompa filtrująca Gwarancja – 1 rok

Rury, Zawory tłoka & Części zamienne Gwarancja – 180 dni

Jeżeli znajdziesz wadę fabryczną przed datą podana powyżej skontaktuj się z centrum serwisowym z listy „Autoryzowane centra serwisowe”. Serwis ustali zasadność reklamacji.

REKLAMACJE SĄ OGRANICZONE DO ZASAD TEJ GWARANCJI I W ŻADNYM WYPADKU FIRMA INTEX I JEJ ODDZIAŁY ORAZ PRACOWNICY NIE SĄ ODPOWIEDZIALNI ZA CELOWE LUB PRZYPADKOWE ZNISZCZENIA. Niektóre kraje lub jurysdykcje nie dopuszczają wyłączenia lub ograniczenia szkód przypadkowych lub wynikowych, więc powyższe ograniczenia lub wyłączenia mogą nie mieć zastosowania.

Gwarancja nie dotyczy wad produktu powstałych na skutek zaniedbania, nieprawidłowego podłączenia, użytkowania niezgodnego z instrukcją, wypadku lub w okolicznościach wystawienia produktu na działanie ognia, deszczu, mrozu, powodzi lub innych ekstremalnych działań pogodowych. Niniejsza gwarancja odnosi się wyłącznie od części i komponentów sprzedanych przez Intex. Gwarancja nie obejmuje nieautoryzowanych przeróbek i napraw dokonanych przez osoby nie będące personelem serwisu Intexu.

Gwarancja nie jest ważna w przypadku gdy produkt jest używany z produktem innej firmy podczas rozkładania basenu.

Wszystkie koszty związane z utratą wody basenowej, substancji chemicznych lub zniszczeniami przez wodę nie są objęte gwarancją. Uszkodzenia ciała lub przedmiotów wartościowych również nie są objęte gwarancją.