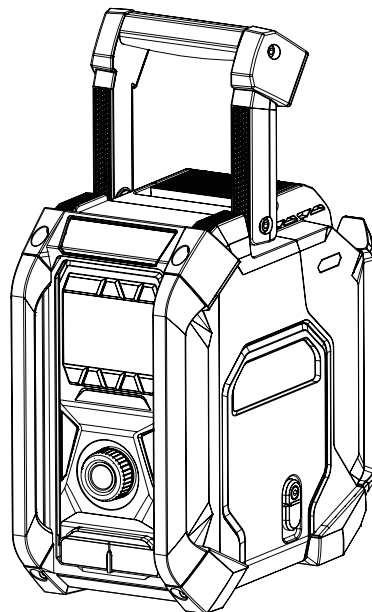
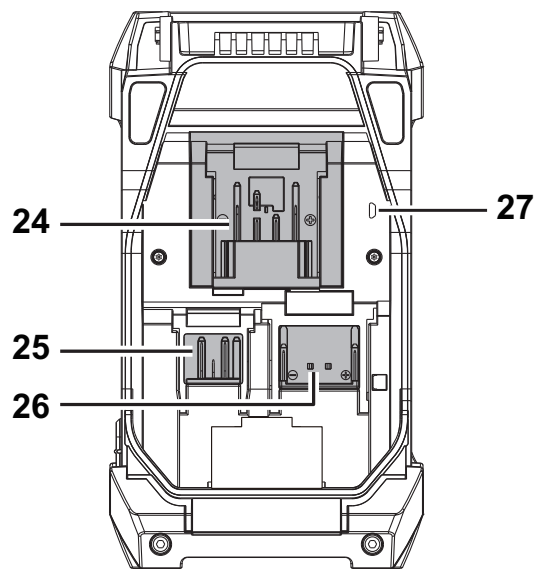
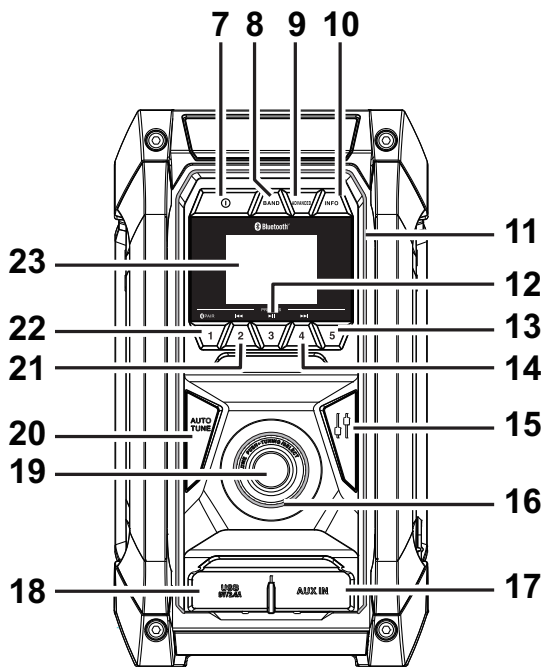
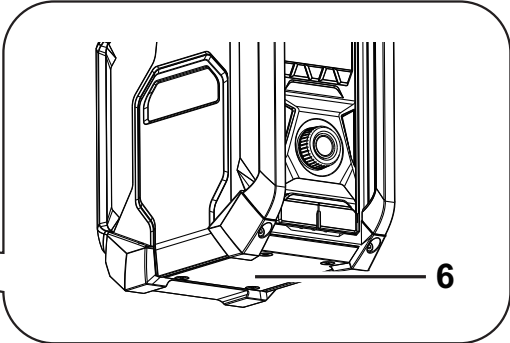
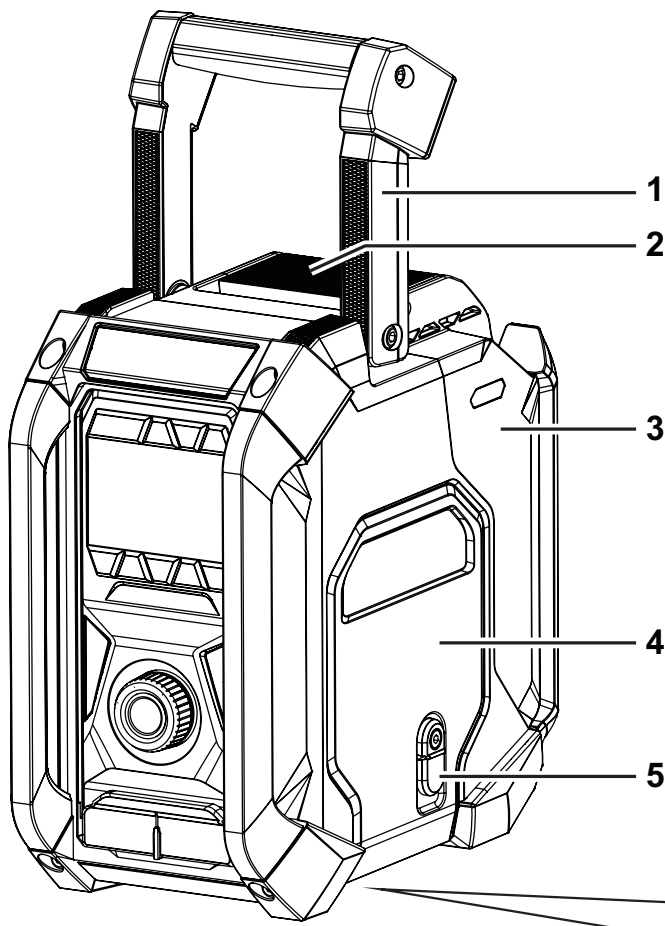


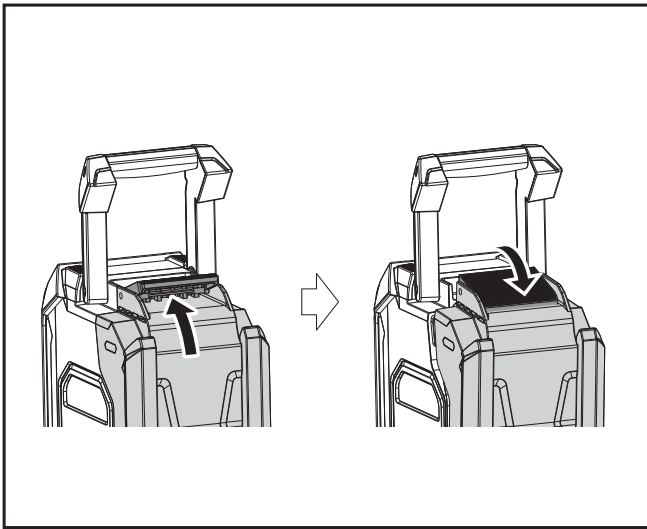


EN	Job Site Radio	Instruction manual	5
PL	Akumulatorowy odbiornik radiowy	Instrukcja obsługi	17
HU	Munkahelyi rádió	Használati utasítás	29
SK	Pracovné rádio	Návod na obsluhu	41
CS	Pracovní rádio	Návod k obsluze	53
UK	Радіоприймач для використання на робочому місці	Інструкція з експлуатації	65
RO	Radio pentru locul de lucru	Manual de instrucțiuni	78
DE	Baustellenradio	Betriebsanleitung	90
SL	Prenosni Radio	Navodila za uporabo	103
SQ	Radio për kantier pune	Manuali i përdorimit	115
BG	Радио за Работни Обекти	Инструкция за работа	127
HR	Gradilišni Radio	Priručnik s uputama za uporabu	140
MK	Радио за работно место	Упатство за работа	151
SR	Radio za gradilište	Uputstvo za upotrebu	165
RU	Радиоприемник для использования на рабочей площадке	Инструкция по эксплуатации	177

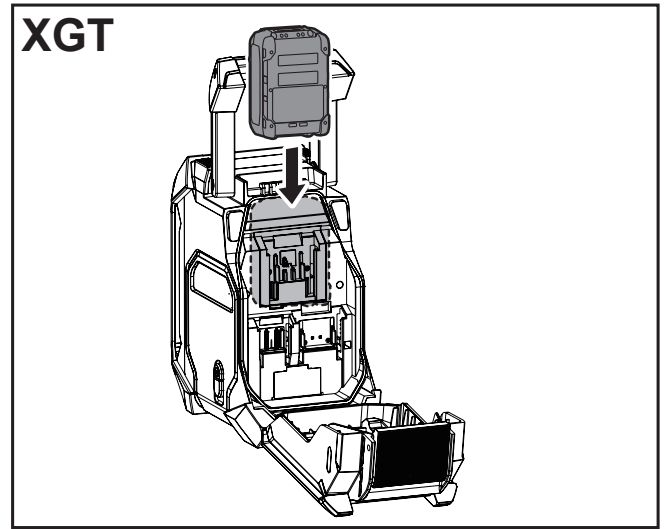
MR007G



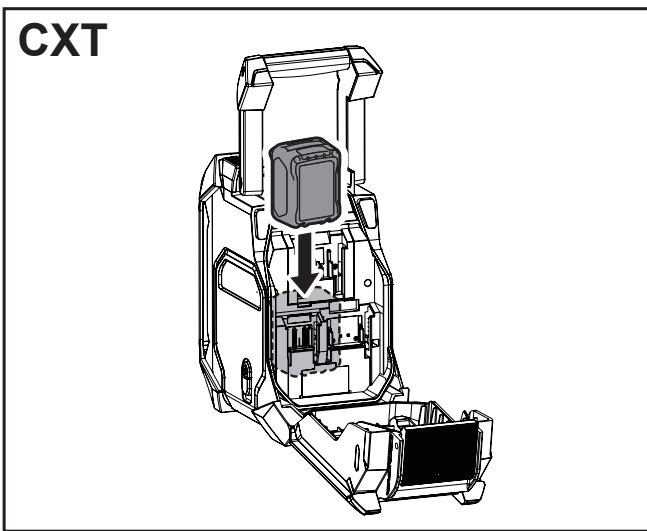




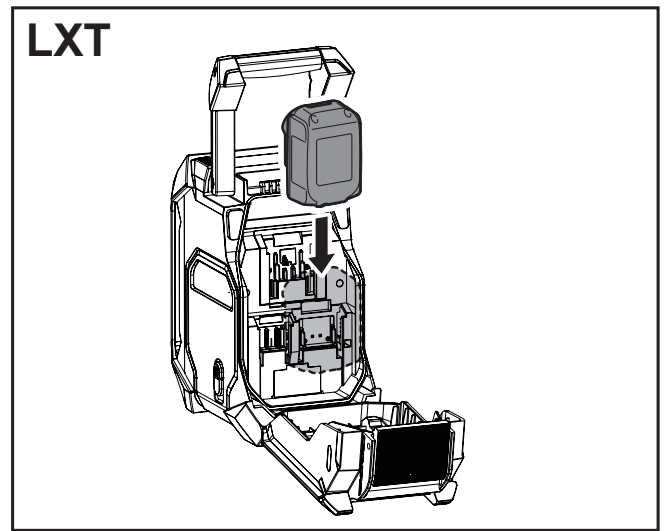
2



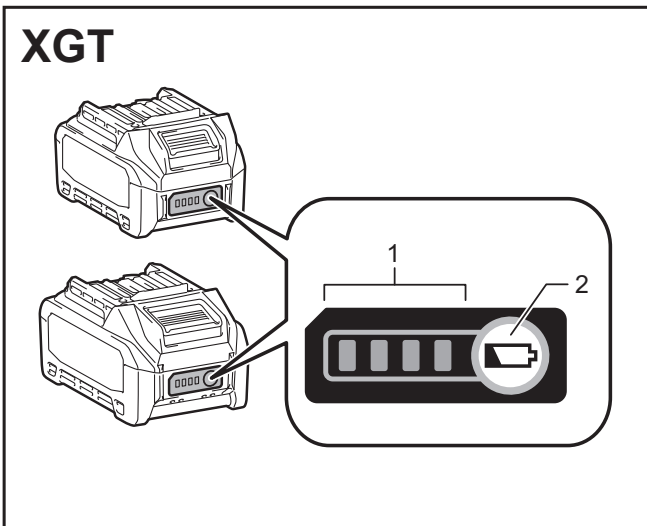
3



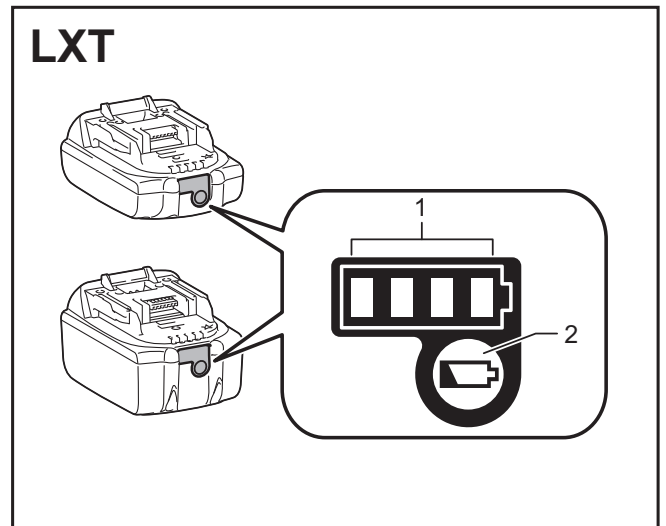
4



5

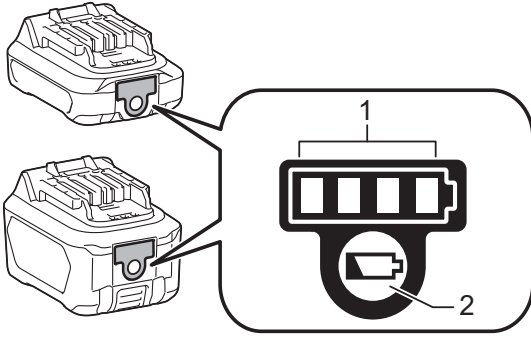


6



7

CXT



8

ČESKY (Originální návod)

VYSVĚTLENÍ K CELKOVÉMU POHLEDU (Obr. 1)

1. Rukojeť/Vestavěná anténa (DAB/FM)
2. Zámek zásuvky baterie
3. Kryt zásuvky baterie (kryt baterie)
4. Reproduktor
5. Zásuvka DC IN
6. Subwoofer
7. Tlačítko napájení
8. Tlačítko frekvence (Band)
9. Tlačítko pro pokročilé nastavení
10. Tlačítko Info
11. LED světlo
12. Tlačítko předvolby 3/přehrávání/pozastavení
13. Tlačítko předvolby 5
14. Přednastavení 4/Next track/Fast-forward tlačítko (Další skladba a Rychle-dopředu)
15. Ovládací tlačítko EQ
16. Indikátor LED režimu EQ
17. Zásuvka AUX IN
18. Port napájení USB
19. Ovládání hlasitosti/ladění/výběr knoflíku
20. Tlačítko automatického ladění
21. Přednastavení 2/Previous track/Rewind tlačítko (Předchozí skladba a Přetočit zpět)
22. Tlačítko předvolby 1/párování Bluetooth
23. LCD displej
24. Bateriový terminál XGT
25. Bateriový terminál CXT
26. Bateriový terminál LXT
27. Micro USB port pro aktualizaci softwaru

SYMBOLY

Níže jsou zobrazeny symboly použité na zařízení. Před použitím se ujistěte, že rozumíte jejich významu.



Přečtěte si návod k obsluze.



Pouze pro země EU.

Z důvodu přítomnosti nebezpečných součástí v zařízení mohou odpadní elektrické a elektronické zařízení, akumulátory a baterie negativně ovlivnit životní prostředí a lidské zdraví. Elektrické a elektronické spotřebiče ani akumulátory nevyhazujte do domovního odpadu!

V souladu s evropskou směrnicí o

odpadních elektrických a elektronických zařízeních, akumulátorech a bateriích a odpadních akumulátorech a bateriích, stejně jako jejím přizpůsobením ve vnitrostátním právu, by odpadní elektrická zařízení, baterie a akumulátory měly být uchovávány odděleně a měly by být odevzdány na vyhrazeném sběrném místě komunálního odpadu, které je provozováno v souladu s předpisy na ochranu životního prostředí.

Toto je označeno symbolem přeškrtnuté popelnice na kolečkách, který je umístěn na zařízení.

BEZPEČNOSTNÍ UPOZORNĚNÍ POKYNY

VAROVÁNÍ:

Při používání elektrického přístroje by měla být vždy dodržována základní bezpečnostní opatření, aby se snížilo riziko požáru, úrazu elektrickým proudem a zranění osob, včetně následujících pravidel:

1. Před použitím si pozorně přečtěte tento návod k použití a návod k použití nabíječky.
2. K čištění používejte pouze suchou tkaninou.
3. Rádio neumísťujte v blízkosti tepelných zdrojů, jimiž jsou například topná tělesa, vzduchové výstupy vytápění, sporáky či jiná zařízení (včetně zesilovačů) vytvářející teplo.
4. Používejte pouze nástavce a příslušenství určená výrobcem.
5. Při bouřkách nebo dlouhodobějším nepoužívání odpojte zařízení ze zásuvky.
6. Rádio na baterie s integrovanými akumulátory nebo samostatný blok akumulátoru je nutno nabíjet pouze v nabíječce určené pro daný typ akumulátorů. Nabíječka, jež může být vhodná pro jeden typ akumulátorů, by mohla při použití s jinými akumulátory vyvolat nebezpečí požáru.
7. V rádiu na akumulátory používejte pouze speciálně určené bloky akumulátorů. Použití jiných akumulátorů může vyvolat nebezpečí požáru.
8. Není-li blok akumulátoru používán, uložte jej v místě bez kovových předmětů, jimiž jsou například kancelářské sponky, mince, klíče, hřebíky, šrouby či jiné drobné kovové předměty, jež by mohly spojit kontakty. Zkratování kontaktů akumulátoru může způsobit jiskření, popáleniny či požár.
9. Vyvarujte se přímého kontaktu s uzemněnými předměty, např. potrubím, radiátory, sporáky či chladničkami. Uzemnění těla představuje zvýšené nebezpečí úrazu elektrickým proudem.

10. Při nesprávném zacházení může z akumulátoru uniknout kapalina – zamezte kontaktu s touto látkou. Dojde-li k nechtěnému kontaktu, omyjte zasažené místo vodou. Při zasažení očí omyjte místo vodou a vyhledejte lékařskou pomoc. Kapalina z akumulátoru může způsobit podráždění či poleptání.
 11. Nepoužívejte baterii nebo náradí, které je poškozeno nebo upraveno. Poškozené nebo upravené baterie mohou vykazovat nepředvídatelné chování, které může vést k požáru, výbuchu nebo nebezpečí zranění.
 12. Nevystavujte akumulátor ani náradí ohni nebo nadměrné teplotě. Vystavení ohni nebo teplotě nad 130°C (266°F) může způsobit výbuch.
 13. Dodržujte všechny pokyny pro nabíjení a nenabíjejte baterii nebo náradí mimo rozsah teplot uvedených v pokynech. Nabíjení nesprávně nebo při teplotách mimo stanovený rozsah může poškodit akumulátor a zvýšit riziko požáru.
 14. SÍŤOVÁ zástrčka se používá pro odpojení zařízení a musí být snadno přístupná.
 15. Nepoužívejte výrobek při vysoké hlasitosti po delší dobu. Abyste zabránili poškození sluchu, používejte produkt ve střední úrovni hlasitosti.
 16. (Pouze u výrobků s LCD displejem) LCD displeje zahrnují kapalinu, která může způsobit podráždění a otravu. Pokud kapalina vnikne do očí, úst nebo kůže, vypláchněte vodou a vyhledejte lékaře.
 17. Nevystavujte výrobek dešti ani mokřým podmínkám. Vniknutí vody do výrobku zvýší riziko úrazu elektrickým proudem.
 18. Tento výrobek není určen pro použití osobami (včetně dětí) se sníženými fyzickými, smyslovými nebo duševními schopnostmi nebo nedostatečnými zkušenostmi a znalostmi, ledaže by byl s osobou odpovědnou za jejich bezpečnost. Děti by měly být pod dohledem, aby jste se ujistili, že si s produktem nehrají. Výrobek uchovávejte mimo dosah dětí.
- okamžitě provoz. Může dojít k přehřátí, popálení nebo dokonce výbuchu.
 4. Když se elektrolyt dostane do očí, vypláchněte je čistou vodou a vyhledejte ihned lékařskou pomoc. Může dojít k oslepnutí.
 5. Nezkratujte akumulátor:
 - (1) Nedotýkejte se vývodů žádným vodivým předmětem.
 - (2) Akumulátor neskladujte v nádobě s jinými kovovými předměty, jako jsou hřebíky, mince, apod.
 - (3) Nevystavujte akumulátor vodě a dešti. Zkrat baterie může způsobit velký průtok proudu, přehřátí, popáleniny nebo dokonce i havárii.
 6. Neskladujte přístroj a akumulátor na místech, kde může teplota dosáhnout nebo překročit 50°C (122°F).
 7. Nespalujte akumulátor, ani když je vážně poškozen nebo zcela opotřeben. Akumulátor může v ohni vybuchnout.
 8. Dávejte pozor, aby akumulátor nespadol na zem nebo nedošlo k nárazu.
 9. Nepoužívejte poškozený akumulátor.
 10. Abyste předešli riziku, měli byste před použitím přečíst návod k výměně baterie. Maximální výstupní proud baterie by neměl být větší nebo roven 8A.
 11. Lithium-iontové baterie, které jsou obsaženy, podléhají požadavkům ze zákona o nebezpečných látkách. Pro komerční přepravu, např. třetími stranami, dopravci, musí být dodrženy zvláštní požadavky na balení a označování. Pro přípravu přepravované zásilky je nutné konzultovat odborníka na nebezpečný materiál. Dodržujte prosím i podrobnější vnitrostátní předpisy. Opáskujte nebo zakryjte kontakty a vložte baterii tak, aby se nemohla pohybovat v obalu.
 12. Při likvidaci akumulátoru jej vyjměte z prostoru pro baterie a zlikvidujte na bezpečném místě. Dodržujte místní předpisy týkající se likvidace baterií.
 13. Použijte pouze baterie s výrobky specifikovanými firmou Makita. Instalace baterií na nevyhovující výrobky může vést k požáru, nadměrnému teplu, výbuchu nebo úniku elektrolytu.
 14. Pokud se nástroj delší dobu nepoužívá, musí být z nástroje vyjmuta baterie.
 15. Nedovolte, aby se do svorek, otvorů a drážek v bateriové kazetě zasekly třísky, prach nebo zemina. Může to mít za následek špatný výkon nebo poruchu nástroje nebo akumulátorové kazety.
 16. Udržujte baterii mimo dosah dětí.
 17. Během a po použití se může akumulátorová baterie zahřát, což může způsobit popálení nebo popálení při nízké teplotě.

USCHOVEJTE TENTO NÁVOD

KONKRÉTNÍ BEZPEČNOSTNÍ PRAVIDLA POKYNY K BLOKU AKUMULÁTORU PRO AKUMULÁTOR

1. Před použitím akumulátoru si přečtete všechny pokyny a varovné symboly na (1) nabíječce, (2) akumulátoru a (3) výrobku využívajícím akumulátor.
2. Akumulátor nerozebírejte.
3. Pokud se provozní doba příliš zkrátí, přerušte

18. Nedotýkejte se terminálu nástroje ihned po použití, protože by mohl být dostatečně horký, a mohl by způsobit popáleniny.
19. Pokud nástroj nepodporuje použití v blízkosti elektrických vedení vysokého napětí, nepoužívejte kazetu s bateriemi v blízkosti elektrických vedení vysokého napětí. Mohlo by to způsobit poruchu nebo poruchu nástroje nebo akumulátorové kazety.

⚠ POZOR:

- **Nebezpečí výbuchu, pokud je baterie nesprávně vyměněna.**
- **Nahradte pouze stejným nebo ekvivalentním typem.**
- **Používejte pouze originální baterie Makita. Použití neoriginálních baterií Makita nebo baterií, které byly změněny, může mít za následek výbuch baterie, což způsobí požáry, zranění osob a poškození majetku. Rovněž ruší záruku společnosti Makita pro nářadí Makita a nabíječku.**

Tipy pro zachování maximální životnosti akumulátoru

1. Nabíjejte akumulátor, když je zcela vybitý. Vždy vypněte přístroj a dobijte akumulátor, když si povšimnete sníženého výkonu přístroje.
2. Nikdy nenabíjejte úplně nabitý akumulátor. Přebíjení zkracuje životnost akumulátoru.
3. Nabíjejte akumulátoru při pokojové teplotě při 10°C - 40°C (50°F - 104°F). Nechejte horký akumulátor zchladnout před nabíjením.
4. Pokud bateriovou kazetu nepoužíváte, vyjměte ji ze zařízení, nebo z nabíječky.
5. Dobijte akumulátor, i když přístroj delší dobu nepoužíváte (více než šest měsíců).

PROVOZNÍ ČAS

* Vhodné baterie pro toto rádio jsou uvedeny v následující tabulce.

* Následující tabulka ukazuje dobu provozu na jedno nabití.

Kapacita baterie	Výstup voltů baterie				Výstup z reproduktoru = 100mW Jednotka: Hodina (Přibližně)	
	CXT (10.8V - 12V max)	LXT (14.4V)	LXT (18V)	XGT (36V - 40V max)	Rádio/AUX	Bluetooth přehrávání
1.5 Ah	BL1015 BL1016				5.5	5.0
		BL1415N			4.0	3.5
			BL1815N		4.0	3.5
2.0 Ah	BL1020B BL1021B				7.0	6.5
			BL1820B		7.0	6.0
				BL4020	9.0	8.5
2.5 Ah				BL4025	12.0	11.0
3.0 Ah		BL1430B			8.0	7.5
			BL1830B		9.5	8.5
4.0 Ah	BL1040B BL1041B				14.0	13.5
		BL1440			12.5	11.5
			BL1840B		13.0	12.0
				BL4040	19.0	17.5
5.0 Ah		BL1450			15.0	14.0
			BL1850B		17.0	15.5
6.0 Ah		BL1460B			17.0	15.5
			BL1860B		20.5	19.0

Některé z výše uvedených bateriových kazet a nabíječek baterií nemusí být v závislosti na vaší oblasti bydliště dostupné.

VAROVÁNÍ:

Používejte pouze kazety s bateriemi uvedené výše. Použití jiných bateriových kazet může způsobit zranění a/ nebo požár.

Poznámka:

- Tabulka týkající se provozní doby baterie je uvedena výše.
- Skutečná doba provozu se může lišit podle typu baterie, stavu nabíjení nebo použití.
- Některé z výše uvedených bateriových kazet a nabíječek baterií nemusí být v závislosti na vaší oblasti bydliště dostupné.

INSTALACE A NAPÁJENÍ

⚠ POZOR:

- Při otvírání a zavírání krytu baterie dbejte na to, abyste si neskřípli prsty.
- Po instalaci nebo vyjmutí kazety akumulátoru vraťte skříňku prostoru pro baterie do původní polohy. Pokud tak neučiníte, kazeta s akumulátorem může náhodně vypadnout z rádia a způsobit zranění vám nebo někomu kolem vás.
- Před přesunutím rádia vždy zavřete a uzamkněte skříňku prostoru baterie.
- Před instalací nebo vyjmutím kazety baterií vždy vypněte rádio.
- Dávejte pozor, aby vám rádio nespadlo, či nedošlo k úderu a následnému poškození. Zlomená skořápka těla rádia může pořezat prsty nebo poškrábat jinou část těla. Poškozené rádio může mít nepředvídatelné chování, které může vést k požáru, výbuchu nebo nebezpečí zranění.
- Při instalaci nebo vyjímání akumulátorové kazety držte zařízení a baterii pevně.

DŮLEŽITÉ:

- Snížený výkon, zkreslení, „koktavý zvuk“ nebo když se na displeji zobrazí „! Battery Low“, to jsou všechny náznaky, že je třeba vyměnit hlavní baterii.
- Kazeta s bateriemi nelze nabíjet prostřednictvím dodaného napájecího adaptéru (AC).
- Kazeta pro baterie není dodávána jako standardní příslušenství.

Instalace a vyjmutí bloku zásuvného akumulátoru (Obr. 2-5)










- Při instalaci akumulátoru vyrovnejte jazýček na bloku akumulátoru s drážkou v krytu a zasuňte akumulátor na místo. Akumulátor zasunujte vždy nadoraz, až zacvakne na místo.
- Není-li tlačítko zcela zajištěno, uvidíte na jeho horní straně červený indikátor. Zasuňte akumulátor zcela tak, aby nebyl červený indikátor vidět. Jinak by mohl akumulátor z rádia vypadnout a způsobit zranění obsluze či přihlížejícím osobám.
- Při vkládání akumulátoru nepoužívejte přílišnou sílu. Nelze-li akumulátor zasunout snadno, nevkládáte jej správně.
- Chcete-li vyjmout kazetu baterie, vysuňte ji z rádia tím, že vysunete tlačítko na přední části kazety.

Indikace zbývající kapacity akumulátoru (Obr. 6-8)








➤ 1. Kontrolky 2. Tlačítko test

Stisknutím kontrolního tlačítka Check na bloku akumulátoru zobrazíte zbývající kapacitu akumulátoru. Kontrolky se na několik sekund rozsvítí.

• Bateriové kazety XGT/LXT

Kontrolky			Zbývající kapacita
 Svítí	 Vypnuto	 Bliká	
			75% ~ 100%
			50% ~ 75%
			25% ~ 50%
			0% ~ 25%
			Nabíjte akumulátor.
			Akumulátor může selhat.

• Bateriové kazety CXT

Kontrolky			Zbývající kapacita
 Svítí	 Vypnuto	 Bliká	
			75% ~ 100%
			50% ~ 75%
			25% ~ 50%
			0% ~ 25%

POZNÁMKA:

- V závislosti na podmínkách použití a okolní teplotě, se může údaj mírně lišit od skutečné kapacity.
- První kontrolka (zcela vlevo) bude blikat, když systém ochrany baterie funguje. (Pouze pro bateriové kazety XGT a LXT)

Použití přiloženého napájecího adaptéru

Odstraňte gumovou ochranu a zasuňte adaptér do zásuvky DC na pravé straně rádia. Připojte adaptér do zásuvky. Při použití adaptéru se baterie automaticky odpojí.

⚠ POZOR:

- Vždy zcela odpojte napájecí adaptér před přesunutím rádia. Pokud není síťový adaptér odpojen, může dojít k úrazu elektrickým proudem.
- Nikdy netahejte a nepřesahujte kabel adaptéru. Pokud tomu tak není, rádio může náhodou spadnout a způsobit zranění vám nebo někoho kolem vás.

DŮLEŽITÉ:

- Síťový adaptér se používá pro připojení rádia k síti. Síťová zásuvka používaná pro rádio musí zůstat přístupná během běžného používání.
- Chcete-li odpojit rádio, musí být síťový adaptér zcela odpojen od elektrické sítě.
- Používejte napájecí adaptér dodávaný s produktem nebo jen specifikovaný společností Makita.
- Nedržte kabel napájení a konektor ústy. Mohlo by dojít k úrazu elektrickým proudem.
- Nedotýkejte se síťové zástrčky vlhkými nebo mastnými rukami.
- Poškozené nebo zapletené šňůry zvyšují riziko úrazu elektrickým proudem. Pokud je kabel poškozen, nechte ho vyměnit autorizovaným servisním střediskem, aby nedošlo k ohrožení bezpečnosti. Nepoužívejte jej před opravou.
- Po skončení práce vždy ukládejte napájecí adaptér mimo dosah dětí. Pokud si děti hrají s kabelem, mohou utrpět zranění.

Nabíjení pomocí napájecího portu USB

Na čelní straně rádia se nachází port USB.

Prostřednictvím portu USB můžete nabíjet zařízení USB.

1. Stisknutím tlačítka Napájení (Power) zapněte rádio.
2. Připojte zařízení USB, například mobilní telefon, USB kabelem dostupným na našem trhu.
3. Rádio, zapnuté v režimu DAB/FM, BT nebo AUX signalizovaném po připojení externího zvukového zdroje, umožňuje nabíjení zařízení USB při napájení ze sítě i za provozu na baterie.

Poznámka:

- Při nabíjení zařízení USB se sníží maximální výstupní výkon hlasitosti reproduktoru.
- Konektor USB může poskytnout proud s max. hodnotu 2.4A/5V.

Důležité:

- Před připojením zařízení USB k nabíječce si vždy zálohujte data ze zařízení USB. Mohlo by dojít ke ztrátě dat.
- Je možné, že rádio neumožní napájení některých zařízení USB.
- Jestliže kabel USB nevyužíváte nebo pokud bylo nabíjení dokončeno, odpojte jej od konektoru a zavřete krytku.
- K portu USB nepřipojujte zdroj napájení. Mohlo by nastat nebezpečí vzniku požáru. Port USB slouží pouze k nabíjení nízkonapěťových zařízení. Jestliže žádné nízkonapěťové zařízení nenapájíte, nasadte vždy na port USB krytku.
- Do napájecího portu USB nestrkejte hřebíky, dráty atd. Mohlo by dojít ke zkratu a vzniku kouře či požáru.
- Konektor USB rádia nepropojte s portem USB počítače – existuje vysoká pravděpodobnost

poškození jednotek.

POSLOUCHÁNÍ RÁDIA

Rádio lze naladit třemi metodami – automaticky, ručně nebo vyvoláním paměti předvolby.

Volba stanice – DAB

Poznámka:

Anténa DAB je zabudována do rukojeti. Při ovládání rádia řádně narovnejte rukojeť (nad rádiem), abyste získali lepší příjem.

1. Stisknutím tlačítka Napájení zapněte rádio.
2. Stisknutím tlačítka volby pásma zvolte režim DAB.
3. Stisknutím knoflíku Tuning Control vstoupíte do seznamu stanic. Nebo můžete také stisknout tlačítko Pokročilá nastavení (Advanced setting) a otočením ovladače ladění (Tuning Control) vyberte položku „Seznam stanic“ (Station List). Stisknutím knoflíku Tuning Control vstoupíte do seznamu stanic.
4. Otáčejte ovladačem ladění (Tuning Control) pro procházení seznamu dostupných stanic. Stisknutím knoflíku Tuning Control vyberte stanici.
5. Otáčením ovladače hlasitosti (Volume) nastavte požadovanou hlasitost.

Režimy zobrazení – DAB

Rádio nabízí řadu možností zobrazení v režimu DAB.

Stisknutím tlačítka Info můžete procházet různými možnostmi.

- | | |
|---|---|
| a. Dynamic Label Segment (Dynamický popis segmentu) | Doplňkové datové služby v textové podobě (až 128 znaků) běžící vedle rozhlasového programu DAB nebo DAB+. Zobrazuje rolovací textové zprávy, jako je název interpreta/skladby, telefonní číslo atd. |
| b. Program type (Typ programu) | Zobrazuje typ vysílané stanice, například Pop, Classic, Zprávy atd. |
| c. Multiplex name (Název multiplexu) | Zobrazuje název multiplexu DAB, ke kterému patří aktuální stanice. |
| d. Frequency and channel (Frekvence a kanál) | Zobrazuje frekvenci a číslo kanálu aktuálně naladěné stanice DAB. |
| e. Signal error/strength (Chyba signálu/síla) | Zobrazuje chybu a sílu signálu pro poslouchanou stanici. Nižší číslo chyby označuje lepší kvalitu rádiového signálu. |
| f. Bit rate/Audio type (Bitová rychlost/Typ zvuku) | Zobrazuje bitovou rychlost digitálního zvuku a typ zvuku pro aktuálně naladěnou stanici DAB. |

g. Date (Datum) Zobrazí aktuální datum.

Pokud vysílání DAB poskytuje obrazovou prezentaci, lze ji zobrazit na celou obrazovku stisknutím a podržením knoflíku Tuning Control. Pokud je přijímané vysílání stereofonní (stereo), zobrazí se ve spodní části displeje symbol stereofonního reproduktoru.

Vyhledání nových stanic – DAB

Občas se mohou objevit i nové rozhlasové stanice DAB. Nebo jste se přesunuli do jiné části země. V takovém budete pravděpodobně muset aktivovat skenování nových stanic.

Chcete-li aktivovat vyhledání dostupných stanic, doporučujeme provést kompletní skenování kmitočtů celého III. pásma DAB.

1. Stisknutím tlačítka Napájení zapnete rádio.
2. Stisknutím tlačítka Pásmo (Band) vyberte režim rádia DAB.
3. Stisknutím tlačítka automatického ladění (Auto tune) spustíte skenování. Na displeji se zobrazí „Skenování“ (Scanning) a rádio provede skenování frekvencí DAB pásma III. Jakmile jsou nalezeny nové stanice, zvýší se počítadlo stanic a stanice budou přidány do seznamu. Sloupcový graf ukazuje průběh skenování.

Ruční ladění – DAB

Ruční ladění umožňuje naladit rádio na určitý kmitočet ve III. pásmu DAB. Tuto funkci lze také použít jako podporu při umístování antény nebo rádia k optimalizaci příjmu konkrétního kanálu nebo kmitočtu.

1. V režimu DAB stiskněte tlačítko pro pokročilé nastavení (Advanced setting) abyste se dostali do nabídky nastavení.
2. Otáčejte ovladačem ladění (Tuning Control) na volbu ručního ladění (Manual Tune). Stisknutím knoflíku ovládání ladění (Tuning Control) vstoupíte do režimu ručního ladění.
3. Otáčením ovladače ladění (Tuning Control) vyberte požadovaný kanál DAB. Stiskem knoflíku ovladače ladění (Tuning Control) potvrdíte zvolenou frekvenci.

Kontrola dynamického rozsahu (DRC) – DAB

Funkce DRC usnadní poslech tišších zvuků při používání rádia v hlučném prostředí omezením dynamického rozsahu zvukového signálu. Existují tři úrovně komprese:

- 1 Použije se maximální komprese.
 - 1/2 Použije se komprese střední úrovně.
 - 0 Není použita žádná komprese.
1. V režimu DAB stisknutím tlačítka pro pokročilé

nastavení (Advanced setting) přejděte do nabídky nastavení.

2. Otáčením ovladače ladění (Tuning Control) vyberte „DRC“. Poté stiskněte ovladač ladění (Tuning Control) pro vstup do nastavení. Na displeji se zobrazí DRC.
3. Otáčením ovladače ladění (Tuning Control) vyberte požadované nastavení DRC.
4. Nastavení potvrďte stisknutím ovladače ladení (Tuning Control).

Nastavení pořadí stanic – DAB

Radio má tři nastavení pořadí stanic, z nichž si můžete vybrat. Nastavení pořadí stanic je alphanumeric, ensemble a valid station (alfanumerické, skupina stanic a platné stanice).

1. V režimu DAB stisknutím tlačítka pro pokročilé nastavení (Advanced setting) přejděte do nabídky nastavení.
2. Otáčením ovladače ladění (Tuning Control) vyberte Pořadí stanic (Station Order). Poté stiskněte ovladač ladění (Tuning Control) pro vstup do nastavení.
3. Otáčením ovladače ladění (Tuning Control) vyberte následující možnosti a stisknutím ovladače ladění (Tuning Control) potvrďte nastavení.

Alphanumeric řadí seznam stanic alfanumericky (Alfanumerické) 0...9 A...Z.

Ensemble zorganizuje seznam stanic podle (Skupina stanic) multiplexů DAB.

Valid (Platné) zobrazí pouze stanice s nalezeným signálem.

Automatické ladění – FM

Poznámka:

FM anténa je zabudována do rukojeti. Při ovládání rádia zvedněte rukojeť správně nad rádio, abyste získali lepší příjem.

1. Stisknutím tlačítka Napájení zapnete rádio.
2. Stisknutím tlačítka Pásmo (Band) vyberte režim FM rádio.
3. Stiskněte tlačítko Auto tune (automatické ladění) a rádio spustí vyhledávání, jež se automaticky zastaví po nalezení rozhlasové stanice.
4. Po několika sekundách se displej aktualizuje. Na displeji se zobrazí frekvence nalezeného signálu. Pokud je signál dostatečně silný a jsou k dispozici data RDS, rádio zobrazí název stanice.
5. Chcete-li najít jinou stanici, stiskněte tlačítko Automatické ladění (Auto tune) jako dříve.
6. Po dosažení konce vlnového pásma vaše rádio znovu zahájí ladění z opačné strany vlnového pásma (začátku).
7. Otáčením ovladače hlasitosti (Volume) nastavte požadovanou úroveň zvuku.

Poznámka:

Hlasitost by neměla být příliš velká. Abyste zabránili možnému poškození sluchu, neposlouchejte s vysokou hlasitostí po dlouhou dobu.

8. Chcete-li rádio vypnout, stiskněte tlačítko Napájení.

Ruční ladění – FM

1. Stisknutím tlačítka Napájení zapnete rádio.
2. Stisknutím tlačítka Pásmo (Band) vyberte režim FM rádio.
3. Stisknutím ovládacího knoflíku ladění (Tuning control) přepnete do režimu ovládání ladění.
4. Otočením ovladače ladění (Tuning control) najděte požadovanou stanici.
5. Hlasitost nastavíte opětovným stisknutím knoflíku ladění (Tuning control) pro přepnutí do režimu ovládání hlasitosti.
6. Otáčením ovladače hlasitosti (Volume) nastavte požadovanou úroveň zvuku.

Režimy zobrazení – FM (RDS)

Rádio má řadu možností zobrazení pro FM režim. Indikátor RDS ve spodní části displeje ukazuje, že v přijímaném vysílání jsou k dispozici některá RDS data. Displej stereofonního reproduktoru ukazuje, že rádio přijímá stereo vysílání.

Opakovaným stisknutím tlačítka Informace zobrazíte RDS (Radio Data System) informace stanice, kterou posloucháte.

- | | |
|--------------------------------|--|
| a. Radio text (Text rádia) | Zobrazí textovou zprávu rádia, například nové položky atd. |
| b. Program type (Typ programu) | Zobrazuje typ vysílané stanice, například Pop, Classic, Zprávy atd. |
| c. Frequency (Frekvence) | Zobrazuje frekvenci FM signálu. (Pokud nejsou k dispozici žádné informace RDS, na displeji se zobrazí „No Name“. |
| d. Audio mode (Režim zvuku) | Zobrazuje aktuální režim zvuku. |
| e. Date (Datum) | Zobrazí aktuální datum. |

Skenování pásma FM

V režimu FM lze rádio nastavit na skenování místních nebo všech stanic včetně vzdálených rozhlasových stanic.

1. V režimu FM stiskněte tlačítko pokročilé nastavení (Advanced setting) a vstupte do nabídky nastavení.
2. Otáčením knoflíku ladění (Tuning control) vyberte „Scan zone“. Pro vstup do nastavení stiskněte knoflík ladění (Tuning control). Aktuální nastavení zvuku je označeno hvězdičkou.
3. Otočením ovladače ladění (Tuning control) vyberte „Local“ (pouze silné stanice) nebo „Distant“ (všechny

stanice). Vzdálená volba (Distant) umožní rádiu najít slabší signály při skenování.

4. Nastavení potvrďte stisknutím ovladače Tuning. Místní (Local) nebo vzdálené (Distant) nastavení je uloženo v rádiu a zůstává v platnosti, dokud se nezmění, nebo dokud se systém nevynuluje.


Nastavení Stereo/Mono – FM

Je-li rozhlasová FM stanice poslouchána a má slabý signál, může být slyšet nějaký šum. Je možné snížit syčení tím, že přepnete rádio stanici do režimu mono z režimu stereo.

1. Zkontrolujte, zda je rádio v režimu FM a naladte požadovanou FM stanici.
2. Stisknutím tlačítka pokročilé nastavení (Advanced setting) přejděte do nabídky nastavení.
3. Otočením ovladače ladění (Tuning control) vyberte možnost nastavení zvuku (Audio Setting). Pro vstup do nastavení stiskněte ovladač ladění (Tuning control). Aktuální nastavení zvuku je označeno hvězdičkou.
4. Otočením ovladače ladění (Tuning control) vyberte nucené mono (Forced Mono), nebo stereo povoleno (Stereo Allowed). Nastavení potvrďte stisknutím ovladače ladění (Tuning control).

Přednastavení stanic v režimech DAB a FM

K dispozici je 5 přednastavených stanic pro DAB a 5 stanic pro FM rádia. Používají se stejným způsobem pro každé vlnové pásmo.

1. Rádio zapnete stisknutím tlačítka Napájení (Power).
2. Stisknutím tlačítka pásmo (Band) vyberte požadované vlnové pásmo. Naladte požadovanou rádiovou stanici, jak bylo popsáno výše.
3. Stiskněte a podržte požadované tlačítko předvolby (Preset), dokud se na displeji nezobrazí Přednastavení 1 uloženo (Preset 01 saved) (například).  zobrazí se v dolní části displeje. Stanice se pak uloží do vybraného tlačítka předvolby. Opakujte tento postup pro zbývající předvolby, jak chcete.
4. Uložené stanice, které již byly uloženy, mohou být v případě potřeby přepsány podle výše uvedeného postupu.

Vyvolání předvolby v režimech DAB a FM

1. Zapnete rádio stisknutím tlačítka Napájení (Power).
2. Stisknutím tlačítka pásmo (Band) vyberte režim DAB nebo FM rádio.
3. Krátkým stisknutím požadovaného tlačítka předvolby (Preset) naladte rádio na jednu ze stanic uložených v paměti předvoleb.

RŮZNÁ NASTAVENÍ

Automatická aktualizace hodin

Můžete rozhodnout, že rádio nastaví své hodiny z rozhlasového vysílání DAB nebo FM. Po výpadku napájení rádia se hodiny znovu nastaví při příštím zapnutí rádia v režimu DAB nebo FM.

1. Při zapnutém rádiu stiskněte tlačítko pokročilé nastavení (Advanced setting), zjistíte tak jaký je stávající mód nastavení.
2. Otočením ovladače ladění (Tuning control) vyberte čas/datum (Time/Date). Pro vstup do nastavení stiskněte ovladač ladění (Tuning control).
3. Otočením ovladače ladění vyberte automatickou aktualizaci (Auto Update). Stisknutím ovládacího knoflíku (Tuning control) ladění vstoupíte do nabídky automatické aktualizace.
4. Otáčením knoflíku ladění (Tuning control) vyberte možnost aktualizace z odkudkoli (from Any), z DAB (from DAB), nebo z FM (from FM) podle potřeby. Potvrďte volbu stisknutím ovládacího knoflíku (Tuning control) ladění. Aktuální nastavení bude označeno hvězdičkou.

Nastavení formátu hodin

1. Při zapnutém rádiu stiskněte tlačítko pokročilé nastavení (Advanced setting) pro přístup do menu aktuálního režimu.
2. Otočením ovladače ladění (Tuning control) vyberte čas/datum (Time/Date). Pro vstup do nastavení stiskněte ovladač ladění (Tuning control).
3. Otočením ovladače ladění (Tuning control) vyberte nastavení času 12/24 hodin (Set 12/24 Hour). Stisknutím ovládacího knoflíku ladění (Tuning control) vstoupíte do nastavení formátu hodin. Aktuální formát zobrazení hodin je označen hvězdičkou.
4. Otočením ovladače ladění (Tuning control) vyberte 12 nebo 24 hodinový formát. Nastavení potvrďte stisknutím ovladače ladění (Tuning control). Je-li zvolen formát 12 hodin, zobrazí rádio 12 hodin s indikátorem AM nebo PM.

Nastavení formátu data

1. Při zapnutém rádiu stiskněte tlačítko pokročilé nastavení (Advanced setting) pro přístup do menu aktuálního režimu.
2. Otočením ovladače ladění (Tuning control) vyberte čas/datum (Time/Date). Pro vstup do nastavení stiskněte ovladač ladění (Tuning control).
3. Otáčením knoflíku ladění (Tuning control) vyberte nastavení formátu data (Set Date Format). Pro vstup do nastavení stiskněte ovladač ladění (Tuning control).

4. Otočením ovladače ladění (Tuning control) vyberte formát DD-MM-RRRR (DD-MM-YYYY) nebo MM-DD-RRRR (MM-DD-RRRR). Nastavení potvrďte stisknutím knoflíku ladění (Tuning control).

Hlasitost

Můžete nastavit nižší a vyšší frekvence pro vaše rádio nastavením hlasitosti.

1. Při zapnutém rádiu stiskněte tlačítko pokročilé nastavení (Advanced setting) pro přístup do menu aktuálního režimu.
2. Otáčením knoflíku ladění vyberte hlasitost (Loudness). Pro vstup do nastavení stiskněte ovladač ladění (Tuning control).
3. Otáčením knoflíku ladění (Tuning control) zvolte pozici zapnuto (On) pro zapnutí funkce hlasitosti. Chcete-li vypnout funkci hlasitosti, vyberte možnost vypnuto (Off). Nastavení potvrďte stisknutím knoflíku ladění (Tuning control).

Možnosti nastavení jazyka

Rádio má k dispozici osm nastavení jazyka: Angličtinu, němčinu, italštinu, francouzštinu, nizozemštinu, dánštinu, norštinu a polštinu

1. Při zapnutém rádiu stiskněte tlačítko pokročilé nastavení (Advanced setting) pro přístup do menu aktuálního režimu.
2. Otočením ovladače ladění (Tuning control) vyberte jazyk (Language). Pro vstup do nastavení stiskněte ovladač ladění (Tuning control).
3. Otočením ovladače ladění (Tuning control) vyberte požadovaný jazyk. Nastavení potvrďte stisknutím ovladače ladění (Tuning control).

Tovární nastavení

Pokud chcete rádio úplně resetovat do výchozího (továrního) nastavení, můžete tak učinit následovně. Provedením továrního nastavení budou vymazána všechna nastavení zadaná uživatelem.

1. Při zapnutém rádiu stiskněte tlačítko pokročilé nastavení (Advanced setting) pro přístup do menu aktuálního režimu.
2. Otočením ovladače ladění (Tuning control) vyberte tovární nastavení (Factory Reset). Pro vstup do nastavení stiskněte ovladač ladění (Tuning control).
3. Otočením ovladače ladění (Tuning control) vyberte ano (Yes), nebo ne (No). Pokud si nepřejete provést reset systému, vyberte ne (No) a poté stisknutím ovladače ladění (Tuning control) nastavení potvrďte. Při volbě ano (Yes) stiskněte ovladač ladění (Tuning control). Bude proveden úplný reset (tovární nastavení). Seznam stanic a předvolby budou vymazány. Všechna nastavení budou nastavena na výchozí hodnoty.

V případě poruchy způsobené elektrostatickým výbojem resetujte výrobek (může být nutné opětovné připojení napájecího zdroje), abyste obnovili normální provoz.

Micro USB port pro aktualizaci softwaru

V budoucnu může být k dispozici aktualizace softwaru rádia.

Jakmile bude aktualizace softwaru k dispozici, zobrazí se potřebné informace o aktualizaci rádia na webových stránkách Makita.

1. Pomocí kabelu micro USB (není součástí dodávky) připojte do USB portu v prostoru pro baterie a do vašeho počítače.
2. Po zapnutí rádia stiskněte tlačítko pokročilé nastavení (Advanced setting), abyste se dostali do menu aktuálního režimu.
3. Otočením ovladače ladění (Tuning control) vyberte položku aktualizace software (Software Update). Pro vstup do nastavení stiskněte ovladač ladění (Tuning control).
4. Otočením ovladače ladění (Tuning control) vyberte ano (Yes), nebo ne (No). Pokud si nepřejete provádět aktualizaci softwaru, vyberte ne (No) a nastavení potvrďte stisknutím ovladače ladění (Tuning control). Při volbě ano (Yes) stiskněte ovladač ladění (Tuning control). Na displeji se zobrazí čekání na průvodce PC (Waiting for PC wizard). Nejnovější software si můžete stáhnout na webové stránce. Aktualizaci softwaru dokončete podle pokynů na obrazovce vašeho počítače a pokynů dodaných s aktualizacím softwarem.

Poznámka:

Při aktualizaci softwaru používejte jako hlavní zdroj napájení napájecí adaptér. Nevypínejte napájení rádia, dokud není aktualizace dokončena a rádio se nespustí, jinak by mohlo dojít k trvalému poškození rádia.

Verze softwaru

1. Při zapnutém rádiu stiskněte tlačítko pokročilé nastavení (Advanced setting) pro přístup do menu aktuálního režimu.
2. Otáčením ovladače ladění (Tuning control) vyberte položku verze software (Software Version). Pro zobrazení verze softwaru stiskněte ovladač ladění (Tuning control).

Funkce ekvalizéru

Existuje 7 druhů barevných LED indikátorů kolem ovladače ladění, které indikují různé režimy ekvalizéru.

1. Stisknutím tlačítka Napájení zapnete rádio.
2. Stiskněte ovládací tlačítko EQ pro vstup do nabídky nastavení EQ.
3. Otočením knoflíku Ladění (Tuning) vyberte požadovaný režim. Potom potvrďte výběr stisknutím

ovladače Ladění.

EQ mód	LED indikátor
FLAT (ploché)	Bílá
JAZZ	Modrá
ROCK	Červená
CLASSIC	Hnědá
POP	Růžová
NEWS (zprávy)	Žlutá
MY EQ (můj EQ)	Zelená

Nastavte profil mého EQ

1. Stiskněte ovládací tlačítko EQ pro vstup do nabídky nastavení EQ.
2. Otočením ovladače ladění vyberte mé EQ nastavení (MY EQ Setup). Poté stiskněte ovládací knoflík ladění (Tuning control) pro vstup do menu nastavení.
3. Otočením ovladače ladění (Tuning control) vyberte nastavení výšek (Treble). Pro vstup do nastavení stiskněte ovladač ladění. Otočením ovladače ladění (Tuning control) vyberte požadovanou úroveň výšek. Nastavení potvrďte stisknutím knoflíku ladění (Tuning control).
4. Otočením ovladače ladění (Tuning control) vyberte nastavení středů (Middle). Pro vstup do nastavení stiskněte ovladač ladění (Tuning control). Otočením ovladače ladění (Tuning control) vyberte požadovanou střední úroveň. Nastavení potvrďte stisknutím knoflíku ladění (Tuning control).
5. Otočením ovladače ladění (Tuning control) vyberte nastavení basů (Bass). Pro vstup do nastavení stiskněte ovladač ladění (Tuning control). Otáčením ovladače ladění (Tuning control) vyberte požadovanou úroveň basů. Nastavení potvrďte stisknutím knoflíku ladění (Tuning control).

Poznámka:

Při použití ekvalizéru k zvýraznění basů a poslechu při vysokých úrovních hlasitosti může dojít k praskavým a zkresleným zvukům. V takovém případě nastavte správnou hlasitost rádia.

POSLECH HUDBY PŘES BLUETOOTH STREAMING

Předem musíte spárovat zařízení Bluetooth s rádiem abyste mohli automaticky přehrávat/streamovat hudbu. Spárování vytváří vazbu, takže se mohou vzájemně rozpoznat dvě zařízení.

Poznámka:

- Chcete-li dosáhnout lepší kvality zvuku, doporučujeme nastavit hlasitost na zařízení Bluetooth na více než dvě třetiny a podle potřeby upravit hlasitost rádia.

- Vaše rádio umožňuje uložení až 8 sad spárovaných přístrojů, když je paměť plná, nejstarší historie párování bude přepsána.

První párování Bluetooth zařízení

1. Rádio zapnete stisknutím tlačítka napájení (Power). Stisknutím tlačítka pásmo (Band) vyberte režim Bluetooth. Na displeji se objeví párování Bluetooth (BT Pair) a tlačítka přednastavení (Preset (1-5)) blikají bílým světlem, aby bylo jasné, že radio bylo nalezeno.
2. Aktivujte Bluetooth ve vašem zařízení podle uživatelské příručky pro připojení rádia. Vyhledejte seznam zařízení Bluetooth a vyberte zařízení s názvem "MR007G". ("U některých mobilních telefonů které mají dřívějších verzi, než zařízení BT 2.1 Bluetooth, budete možná muset zadat přístupový kód "0000").
3. Po připojení se ozve potvrzovací tón. Tlačítka přednastavení (Preset (1-5)) budou svítit bíle. Můžete jednoduše vybrat a přehrát libovolnou hudbu ze zdrojového zařízení. Ovládání hlasitosti lze nastavit ze zdrojového zařízení nebo přímo z rádia.
4. Použijte ovládací prvky na vašem zařízení Bluetooth nebo na rádiu pro přehrávání/pauzu a hledání stop.

Poznámka:

- Jestliže se 2 Bluetooth zařízení párují poprvé, obě budou hledat rádio a na obou zařízeních se ukáže jeho dostupnost. Nicméně pokud se jedno zařízení nejdříve spojí s touto jednotkou, potom ho druhé zařízení Bluetooth nebude moci najít v seznamu.
- Je-li vaše zařízení Bluetooth dočasně odpojeno od rádia, pak znovu připojíte zařízení k rádiu manuálně.
- Je-li "MR007G" zobrazeno v seznamu vašeho Bluetooth zařízení, ale přístroj se s ním nemůže spojit, prosím, vymažte položku ze seznamu a spárujte zařízení s rádiem znovu podle kroků popsaných výše.
- Optimální dosah Bluetooth je zhruba 10 metrů (viditelných) k radiovému zařízení, ale je možné dosáhnout vzdálenosti až 30 metrů.
- Pokud dojde ke ztrátě připojení Bluetooth z důvodu překročení optimálního dosahu na příliš dlouhou dobu, z důvodu překážek, aj., může být nutné znovu připojit zařízení k rádiu pomocí Bluetooth.
- Fyzické překážky, jiná bezdrátová zařízení nebo elektromagnetická zařízení mohou ovlivnit kvalitu připojení.
- Výkon Bluetooth připojení se může lišit v závislosti na připojeném zařízení Bluetooth. Podívejte se, prosím, na schopnosti Bluetooth přístroje před připojením k rádiu. Všechny funkce nemusí být podporovány na některých spárovaných zařízeních Bluetooth.

Přehrávání zvukových souborů v režimu Bluetooth

Pokud jste úspěšně spojili rádio s vybraným zařízením Bluetooth, můžete začít přehrávat hudbu pomocí ovladačů na vašem připojeném zařízení Bluetooth.

1. Když začne hrát, nastavte hlasitost na požadovanou úroveň pomocí tlačítek hlasitosti na rádiu nebo na vašem připojeném zařízení Bluetooth.
2. Pomocí ovládacích prvků na zařízení s rozhraním Bluetooth můžete přehrávat/pozastavit a navigovat skladby. Případně můžete ovládat přehrávání pomocí tlačítek Přehrát/Pauza, Další stopa, Předchozí skladby v rádiem.
3. Stisknutím a podržením tlačítka Rychlé převíjení vpřed nebo vzad (Fast-forward or Rewind button) můžete procházet aktuální skladbou. Po dosažení požadované části skladby tlačítko uvolněte.

Poznámka:

- Některé aplikace nebo zařízení přehrávače nemusí reagovat na všechny tyto ovládací prvky.
- Některé mobilní telefony se mohou dočasně odpojit od rádia při volání nebo přijímání hovoru. Některá zařízení mohou dočasně ztlumit Bluetooth audio přehrávání, když přijmou textovou zprávu, e-mail nebo z jiných důvodů nesouvisejících s audio přehráváním. Takové chování je funkcí připojeného zařízení, a nejedná se o poruchu rádio.

Přehrávání dříve spárovaného Bluetooth zařízení

Jestliže už bylo zařízení Bluetooth dříve spárované s rádiem, přístroj si zařízení Bluetooth pamatuje a snaží se znovu spojit se záznamem v paměti, které bylo posledním spojením. V případě, že poslední připojené zařízení není k dispozici, bude rádio možné znovu připojit.

Odpojení Bluetooth přístroje

Stiskněte a podržte tlačítko párování Bluetooth po dobu 2-3 vteřin, dokud se na displeji nezobrazí "BT PAIR" nebo vypnete Bluetooth v zařízení Bluetooth, čímž deaktivujete připojení.

Můžete také stisknout tlačítko Band, chcete-li k připojení zakázat jiný režim než režim Bluetooth.

Smazání paměti spárovaného zařízení

Chcete-li vymazat paměť všech spárovaných zařízení, stiskněte a podržte tlačítko párování Bluetooth po dobu delší než 7 sekund, dokud se na displeji neobjeví "CLEARING".

AUX VSTUP

Na přední straně rádia je umístěn vstup 3,5mm, který umožňuje připojit externí zařízení, jako je přehrávač MP3 nebo CD.

1. Připojte externí zdroj zvuku (například MP3 nebo CD přehrávač) do zásuvky AUX IN.
2. Stisknutím tlačítka Napájení zapněte rádio.
3. Opakovaně stiskněte a uvolněte tlačítko Band, dokud se nezobrazí "AUX IN".
4. Chcete-li dosáhnout lepší kvality zvuku, doporučujeme nastavit hlasitost zvuku na více než dvě třetiny a poté podle potřeby nastavit hlasitost v rádiu.

POZNÁMKA:

Audio kabel není součástí standardního příslušenství.

ÚDRŽBA

⚠ UPOZORNĚNÍ:

- Nikdy nepoužívejte benzín, benzen, ředidlo, alkohol či podobné prostředky. Mohlo by tak dojít ke změnám barvy, deformacím či vzniku prasklin.
- Neumývejte rádio vodou.

TECHNICKÉ ÚDAJE

Požadavky na napájení	
Sítový adaptér	12V ss 2.5A, kladný pól na středovém kolíku
Akumulátor	Posuňte baterii: 10.8V - 36V
Kmitočtový rozsah	FM 87.50-108 MHz (0.05MHz/krok) DAB/DAB+ 174.928-239.200 MHz
Blok kanálů DAB/DAB+	DAB (III. pásmo) 5A-13F
Kompatibilní standard	DAB/DAB+

Bluetooth®	
(Slovní ochranná známka Bluetooth® a příslušná loga jsou registrované ochranné známky vlastněné společností Bluetooth SIG, Inc.)	
Verze Bluetooth	5.0 certifikováno
Profily Bluetooth	A2DP/SCMS-T/AVRCP
Vysílací výkon	Třída výkonu 2
Dosah přenosu	Optimální: Max. 10 metrů (33 stop) Možné: Max. 30 metrů (100 stop) (liší se podle podmínek použití)
Bluetooth kodek	SBC, AAC
Maximální výstup radiofrekvence	BT EDR: 3.87dBm
Provozní frekvence	2402MHz~2480MHz

Charakteristiky	
Reproduktor	2.5 palcový, 8 ohmů, x 2 4 palcový, 6 ohmů, x 1
Vstupní konektor	10.8V-12Vmax: 2W x 2 + 10W 14.4V: 3W x 2 + 15W 18V: 5W x 2 + 25W 36V: 5W x 2 + 25W
Vstupní terminál	Prům. 3,5mm (AUX IN)
Anténní systém	DAB/FM: Vestavěná anténa
Rozměry (D × Š × V)	285 x 172 x 305mm
Hmotnost	5.3Kg (bez akumulátoru)

Makita Europe N.V.

Jan-Baptist Vinkstraat 2,
3070 Kortenberg, Belgium

Makita Corporation

3-11-8, Sumiyoshi-cho,
Anjo, Aichi 446-8502 Japan