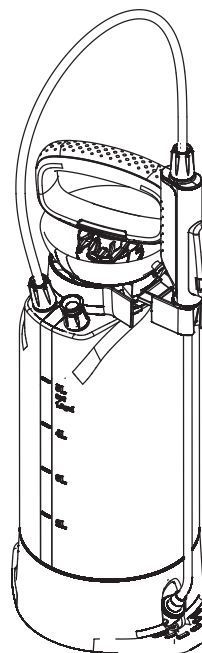
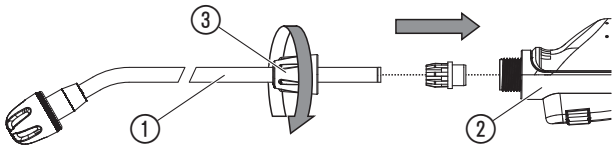
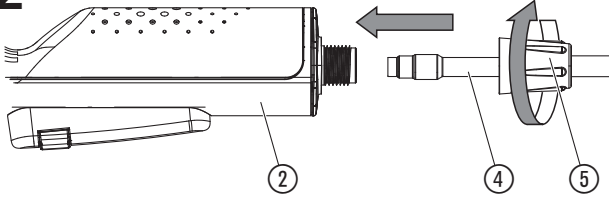
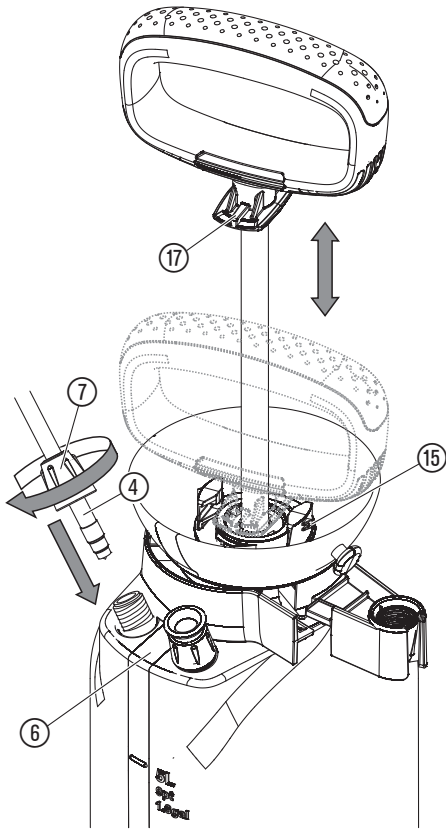
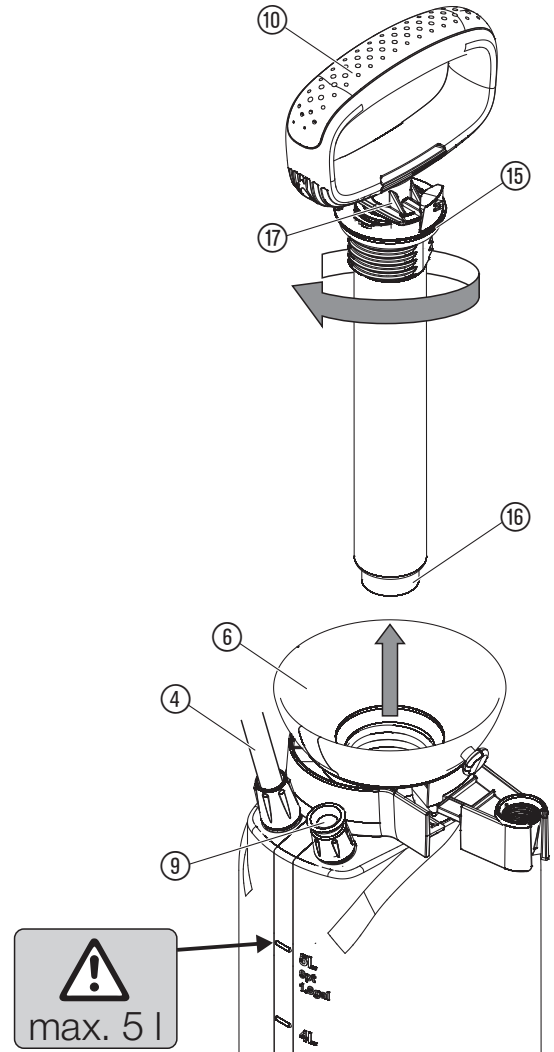
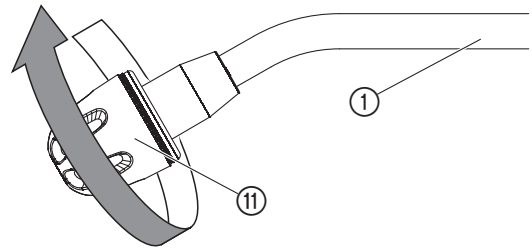
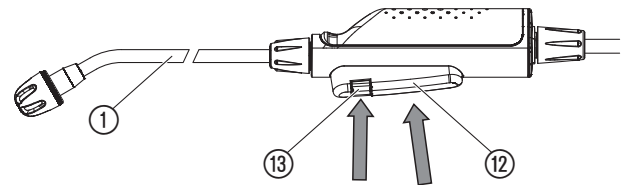
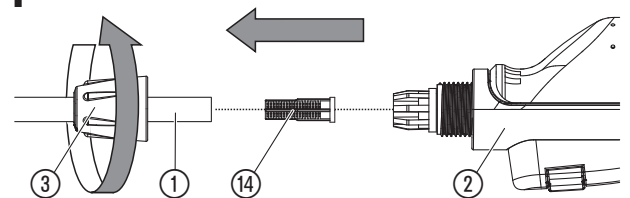


5L Comfort Art. 11130



PL Instrukcja obsługi
Opryskiwacz ciśnieniowy

A1**A2****A3****O1****O2****O3****T1**

PL GARDENA Opryskiwacz ciśnieniowy 5L Comfort

Tłumaczenie instrukcji oryginalnej.
Prosimy uważnie przeczytać niniejszą instrukcję obsługi i przestrzegać podanych w niej wskazówek. W oparciu o niniejszą instrukcję obsługi należy zapoznać się z opryskiwaczem ciśnieniowym, poprawnym sposobem jego użytkowania oraz ze wskazówkami na temat bezpieczeństwa. Ze względów bezpieczeństwa opryskiwacz ciśnieniowy nie może być używany przez dzieci i młodzież w wieku do lat 16 oraz osoby, które nie zapoznały się z niniejszą instrukcją obsługi. Nie wolno używać produktu, jeśli użytkownik jest zmęczony, chory, pod wpływem alkoholu, narkotyków lub lekarstw. Należy starannie zapoznać się z instrukcją obsługi i zachować ją do późniejszego wykorzystania.

Użytkowanie zgodnie z przeznaczeniem:

Opryskiwacz ciśnieniowy GARDENA przeznaczony jest do rozpylania płynnych, nie zawierających rozpuszczalników środków zwalczających szkodniki¹⁾, środków chwastobójczych¹⁾, nawozów sztucznych¹⁾, środków do czyszczenia szyb okiennych¹⁾, wosku do pielęgnacji samochodów i innych środków konserwujących¹⁾ do użytku prywatnego w domu lub w ogrodzie. Nie może być wykorzystywany do prac na publicznych terenach zielonych, parkach i obiektach sportowych oraz w rolnictwie i w gospodarstwach leśnych. Przestrzeganie zaleceń zawartych w niniejszej instrukcji obsługi jest warunkiem prawidłowej eksploatacji opryskiwacza ciśnieniowego.

¹⁾ Zgodnie z postanowieniami ustawy o ochronie roślin oraz ustawy o środkach piorących i czyszczących można korzystać wyłącznie z dopuszczonych środków (dostępnych w autoryzowanych specjalistycznych sklepach).

Należy przestrzegać:

Ze względu na możliwość uszkodzenia ciała do użytku w opryskiwaczu ciśnieniowym GARDENA można stosować tylko środki dopuszczone przez producenta. Nie wolno stosować także żadnych kwasów, środków dezynfekujących i impregnacyjnych, agresywnych środków czyszczących zawierających rozpuszczalniki, benzyny lub rozpylonego oleju.

1. BEZPIECZEŃSTWO

Zagrożenie uszkodzenia ciała:

Nigdy nie otwierać opryskiwacza ani nie odkręcać dyszy dopóki opryskiwacz znajduje się pod ciśnieniem. Ze względu na możliwość uszkodzenia ciała nie wolno opryskiwacza ciśnieniowego podłączać do urządzeń sprężających powietrze. Przed odciążeniem zaworu bezpieczeństwa ⑨ opryskiwacz ciśnieniowy ustawić zawsze (rys. 01) w pozycji pionowej. W przypadku stosowania środków owadobójczych, chwastobójczych i grzybobójczych lub środków do oprysku w płynie, dla których ich producenci wymagają przestrzegania szczególnych środków ostrożności, należy stosować się do tych wymogów. **Przed każdym otwarciem opryskiwacza ciśnieniowego całkowicie zredukować ciśnienie poprzez odciążenie zaworu bezpieczeństwa ⑨. NIEBEZPIECZEŃSTWO!** Istnieje ryzyko połamania drobnych części. W przypadku małych dzieci istnieje ryzyko uduszenia plastikową torebką. Dzieci należy trzymać z dala od miejsca montażu produktu.

Obsługa:

UWAGA: Do zbiornika wolno wlać maksymalnie 5 l płynu.

Przed każdym użyciem opryskiwacza należy przeprowadzić kontrolę wzrokową urządzenia. Nie należy zostawiać na dłuższy czas poza kontrolą opryskiwacza znajdującego się pod ciśnieniem. Ze względu na bezpieczeństwo dzieci nie mogą przebywać w pobliżu opryskiwacza. Jesteście Państwo odpowiedzialni za osoby trzecie znajdujące się w pobliżu urządzenia. Chronić opryskiwacz przed działaniem zbyt wysokich temperatur. Dokręcić ręcznie uchwyt pompy ⑩ (nie używać narzędzi), zwracając uwagę na prawidłowe osadzenie pierścienia typu o-ring ⑬ (rys. 01).

Czyszczenie:

Po każdym użyciu wypuścić powietrze, opróżnić zbiornik, dokładnie go wyczyścić i wypłukać czystą wodą. Na zakończenie pozostawić opryskiwacz otwarty aż do wyschnięcia. Pozostałości rozpylanego środka nie należy wylewać do sieci kanalizacyjnej. Aby zapobiec ewentualnym reakcjom chemicznym przed każdą zmianą rozpylanego środka należy dokładnie wypłukać urządzenie. Przy stosowaniu kilku opryskiwaczy ciśnieniowych nie wolno zamienić zbiorników i głowicy opryskującej. Zaleca się po upływie 5 lat eksploatacji urządzenia przeprowadzenie przeglądu technicznego – najlepiej przez serwis firmy GARDENA.

Przechowywanie:

W celu przechowywania urządzenia należy je całkowicie opróżnić (również po płukaniu wodą). Przechowywać w miejscu zabezpieczonym przed mrozem. Przy pracy z załączoną blokadą ⑬ (rys. 03) należy posługiwać się opryskiwaczem bardzo ostrożnie, nie należy też przechowywać urządzenia z zablokowanym zaworem. Opryskiwacz ciśnieniowy należy przenosić, trzymając za zablokowany uchwyt pompy ⑩. Należy pamiętać, aby chronić produkt przed bezpośrednim nasłonecznieniem. Produkt może się nagrzewać.

2. MONTAŻ

- Rys. A1:** Wsunąć lancę zraszającą ① w rękojeść z zaworem ② i mocno dokręcić nakrętkę ③.
- Rys. A2:** Wsunąć wąż zraszający ④ w rękojeść z zaworem ② i mocno dokręcić nakrętkę ⑤.
- Rys. A3:** Wsunąć wąż zraszający ④ w zbiornik ⑥ i mocno dokręcić nakrętkę ⑦.
- Rys. A4:** Zamocować pas nośny ⑧ na zbiorniku ⑥.

3. OBSŁUGA

Należy przestrzegać zasad bezpieczeństwa i zaleceń producenta dotyczących właściwego dozowania środka do rozpylania.

Opryskiwanie [rys. 01/02/03]:

- Odkręcić zawór bezpieczeństwa ⑨.
- Wykręcić uchwyt pompy ⑩ przeciwnie do ruchu wskazówek zegara i napełnić zbiornik ⑥.
- Ponownie przykręcić uchwyt pompy ⑩ do zbiornika ⑥ zgodnie z ruchem wskazówek zegara.
- Poluzować blokadę ⑬, aż znajdzie się ona między dwoma zaciskami gwintu ⑬.
- Pompować przy użyciu uchwytu pompy ⑩.
- Wyregulować strumień płynu przy pomocy dyszy ⑪. (Obrót zgodnie z ruchem wskazówek zegara → mgiełka; obrót przeciwnie do ruchu wskazówek zegara → zwarty strumień.)
- Naciśnięcie przycisk ⑫, aby rozpocząć oprysk. W razie potrzeby przycisk ⑫ można unieruchomić przy pomocy blokady ⑬.

4. KONSERWACJA

Czyszczenie opryskiwacza ciśnieniowego:

Po zakończeniu opryskiwania urządzenie musi być oczyszczone. Uruchomić opryskiwacz ciśnieniowy tylko przy zastosowaniu czystej wody (w razie konieczności z dodatkiem środka do płukania) i opróżnić. Wyczyścić zawory, lancę zraszającą ①, dyszę ⑪ i filtr ⑭. W razie zewnętrznych zabrudzeń uchwytu i zbiornika gruntownie oczyścić okolice gwintu i gwintowanego pierścienia typu o-ring ⑬. Sprawdzić, czy zawór bezpieczeństwa ⑨ porusza się bez oporu.

5. PRZECHOWYWANIE

Przerwa w użytkowaniu:

- Czyszczenie opryskiwacza ciśnieniowego (patrz 4. KONSERWACJA).
- Przechowywać opryskiwacz ciśnieniowy w miejscu nienarażonym na działanie mrozu.

6. USUWANIE USTEREK

Czyszczenie filtra [rys. T1]:

→ Odkręcić lancę zraszającą ①, zdjąć i wyczyścić filtr ⑭.

Problem	Możliwa przyczyna	Postępowanie
Opryskiwacz ciśnieniowy nie wytwarza ciśnienia	Niedokręcony uchwyt pompy ⑩.	→ Dokręcić uchwyt pompy ⑩.
	Przyłącza wężyka na zbiorniku i na rękojeści z zaworem nieszczelne.	→ Przykręcić mocno przyłącza na zbiorniku i na rękojeści z zaworem.
	Blokada ⑬ na rękojeści jest zaciągnięta.	→ Zwolnić blokadę ⑬ na rękojeści.
	Oslona uszczelniająca ⑬ zabrudzona/uszkodzona.	→ Oczyszczyć / wymienić osłonę uszczelniającą ⑬.
Opryskiwacz nie rozpyła pomimo prawidłowego ciśnienia lub rozpyła tylko słabym strumieniem	Dysza ⑪ zatkana.	→ Odkręcić dyszę ⑪ i oczyścić.
	Filtr ⑭ zatkana.	→ Oczyszczyć filtr ⑭ lancy zraszającej.
Opory podczas otwierania zbiornika	Zbyt wysokie ciśnienie w zbiorniku.	→ Odpowietrzyć zbiornik za pomocą zaworu bezpieczeństwa ⑨.

WSKAZÓWKA: w przypadku wystąpienia innych zakłóceń prosimy o kontakt z serwisem GARDENA.

7. DANE TECHNICZNE

Maks. poziom napełniania	5 l
Długość lancy	36 cm
Dopuszczalne ciśnienie robocze	3 bar
Maks. dopuszczalna temperatura pracy	40 °C

8. SERWIS/GWARANCJA

W przypadku reklamacji klient nie zostanie obciążony żadnymi opłatami za świadczone usługi. Firma GARDENA Manufacturing GmbH oferuje dwuletnią gwarancję (obowiązującą od daty zakupu) na dany produkt. Niniejsza gwarancja obejmuje wszystkie poważne wady produktu, które można uznać za spowodowane przez usterki materiałowe lub produkcyjne. Gwarancja jest realizowana poprzez dostarczenie w pełni funkcjonalnego produktu zamiennego lub naprawę wadliwego produktu wysłanego nam nieodpłatnie przez klienta; zastrzegamy sobie prawo do wyboru jednej z dwóch powyższych opcji. Aby klient mógł skorzystać z tej usługi, muszą być spełnione poniższe warunki: Produkt był używany zgodnie z przeznaczeniem określonym w zaleceniach zamieszczonych w instrukcji obsługi. Nie były podejmowane próby naprawy produktu przez nabywcę ani osobę trzecią. Niniejsza gwarancja producenta nie ma wpływu na roszczenia gwarancyjne wobec dealera/sprzedawcy. W przypadku wystąpienia problemów z tym produktem prosimy o skontaktowanie się z naszym działem obsługi klienta lub wysłać wadliwy produkt wraz z krótkim opisem usterki do firmy GARDENA Manufacturing GmbH. Należy odpowiednio pokryć wszelkie koszty związane z wysyłką i stosować się do właściwych wytycznych dotyczących przesyłek pocztowych i opakowań. Do reklamacji należy dołączyć kopię dowodu zakupu.

