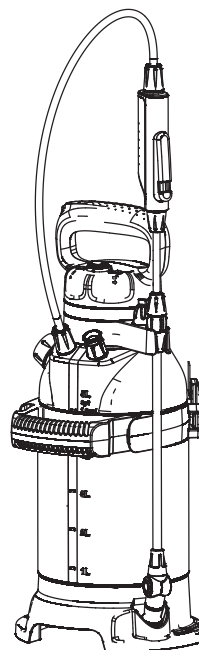
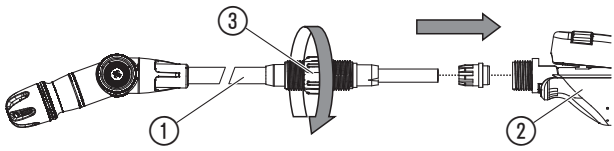
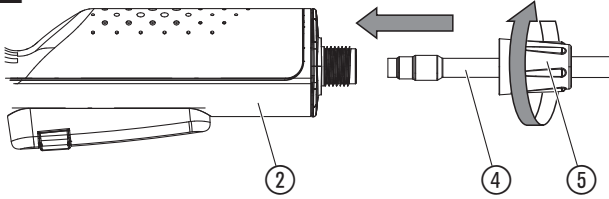
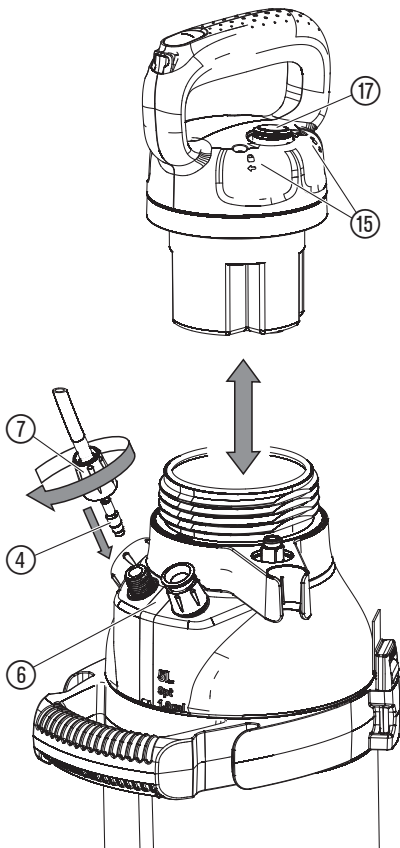
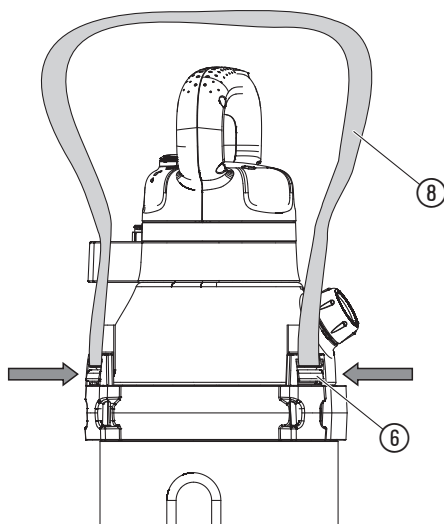
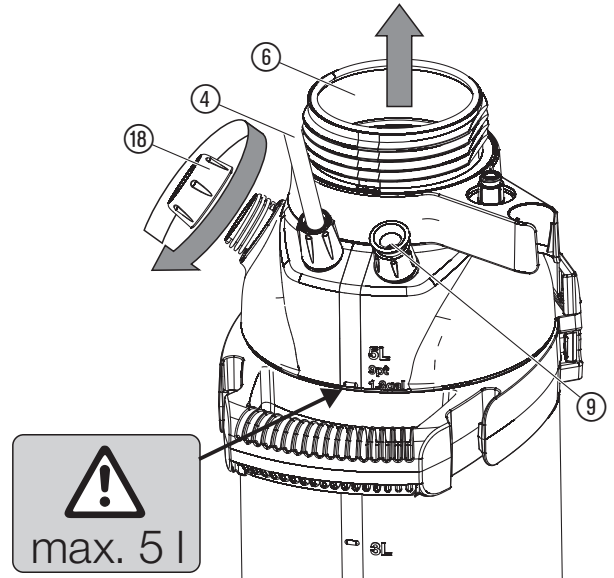
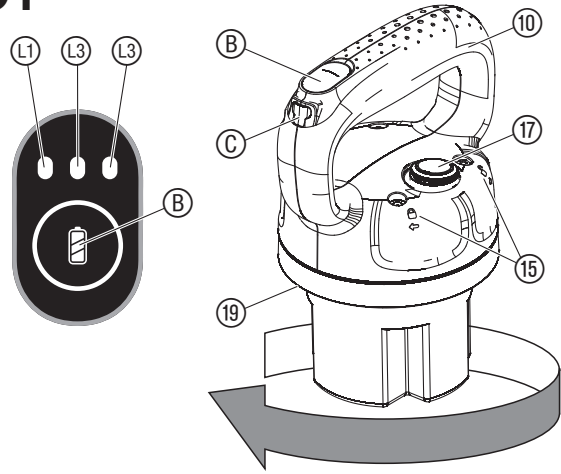
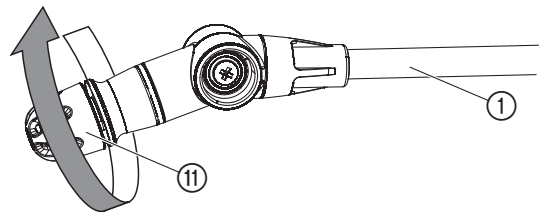
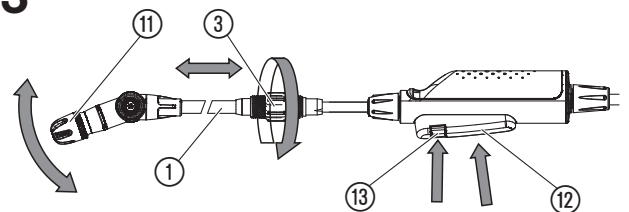
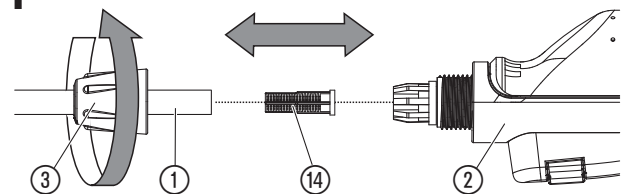


5L EasyPump Art. 11136



PL Instrukcja obsługi
Opryskiwacz ciśnieniowy

A1**A2****A3****A4****O1****O2****O3****T1**

PL GARDENA Opryskiwacz ciśnieniowy 5L EasyPump

Tłumaczenie instrukcji oryginalnej.

Osoby o ograniczonych zdolnościach fizycznych, sensorycznych lub umysłowych bądź nie posiadające doświadczenia i wiedzy mogą używać produktu pod warunkiem, że są przy tym nadzorowane lub zostały poinstruowane na temat bezpiecznego użytkowania produktu oraz rozumieją wynikające z tego niebezpieczeństwa. Nie wolno dzieciom bawić się produktem. Nie wolno używać produktu, jeśli użytkownik jest zmęczony, chory, pod wpływem alkoholu, narkotyków lub lekarstw. Należy starannie zapoznać się z instrukcją obsługi i zachować ją do późniejszego wykorzystania.

Użytkowanie zgodnie z przeznaczeniem:

Opryskiwacz ciśnieniowy GARDENA przeznaczony jest do rozpylania płynnych, nie zawierających rozpuszczalników środków zwalczających szkodniki¹⁾, środków chwastobójczych¹⁾, nawozów sztucznych¹⁾, środków do czyszczenia szyb okiennych¹⁾, wosku do pielęgnacji samochodów i innych środków konserwujących¹⁾ do użytku prywatnego w domu lub w ogrodzie. Nie może być wykorzystywany do prac na publicznych terenach zielonych, parkach i obiektach sportowych oraz w rolnictwie i w gospodarstwach leśnych. Przestrzeganie zaleceń zawartych w niniejszej instrukcji obsługi jest warunkiem prawidłowej eksploatacji opryskiwacza ciśnieniowego.

¹⁾Zgodnie z postanowieniami ustawy o ochronie roślin oraz ustawy o środkach piorących i czyszczących można korzystać wyłącznie ze dopuszczonych środków (dostępnych w autoryzowanych specjalistycznych sklepach).

Należy przestrzegać:

Ze względu na możliwość uszkodzenia ciała do użytku w opryskiwaczu ciśnieniowym GARDENA można stosować tylko środki dopuszczone przez producenta. Nie wolno stosować także żadnych kwasów, środków dezynfekujących i impregnacyjnych, agresywnych środków czyszczących zawierających rozpuszczalniki, benzyny lub rozpylonego oleju.

1. BEZPIECZEŃSTWO

Bezpieczeństwo elektryczne:

Należy pamiętać, aby nie opryskiwać bezpośrednio sprzętu elektrycznego i urządzeń zawierających komponenty elektryczne. W przypadku nieprawidłowej eksploatacji lub uszkodzonych akumulatorów może z nich wyciekać palny płyn. Unikać kontaktu z płynem. W razie przypadkowego kontaktu miejsce zetknięcia należy opłukać wodą. Jeśli płyn dostanie się do oczu, zasięgnąć pomocy lekarskiej.

Zagrożenie uszkodzenia ciała:

Nigdy nie otwierać opryskiwacza ani nie odkręcać dyszy i dozownika, dopóki opryskiwacz znajduje się pod ciśnieniem. Ze względu na możliwość uszkodzenia ciała nie wolno opryskiwacza ciśnieniowego podłączać do urządzeń sprężających powietrze. Przed odciążeniem zaworu bezpieczeństwa ⑨ opryskiwacz ciśnieniowy ustawić zawsze (rys. 01) w pozycji pionowej. W przypadku stosowania środków owadobójczych, chwastobójczych i grzybobójczych lub środków do oprysku w płynie, dla których ich producenci wymagają przestrzegania szczególnych środków ostrożności, należy stosować się do tych wymogów. **Przed każdym otwarciem opryskiwacza ciśnieniowego całkowicie zredukować ciśnienie poprzez odciążenie zaworu bezpieczeństwa ⑨.**

NIEBEZPIECZEŃSTWO! Istnieje ryzyko połknięcia drobnych części.

W przypadku małych dzieci istnieje ryzyko uduszenia plastikową torebką. Dzieci należy trzymać z dala od miejsca montażu produktu.

Obsługa:

UWAGA: Do zbiornika wolno wlać maksymalnie 5 l płynu.

Przed każdym użyciem opryskiwacza należy przeprowadzić kontrolę wzrokową urządzenia. Nie należy zostawiać na dłuższy czas poza kontrolą opryskiwacza znajdującego się pod ciśnieniem. Ze względu na bezpieczeństwo dzieci nie mogą przebywać w pobliżu opryskiwacza. Jesteście Państwo odpowiedzialni za osoby trzecie znajdujące się w pobliżu urządzenia. Chronić opryskiwacz przed działaniem zbyt wysokich temperatur. Dokręcić ręcznie uchwyt pompy ⑩ (nie używać narzędzi), zwracając uwagę na prawidłowe osadzenie pierścienia typu o-ring ⑭ (rys. 01). Przełącznik ZAŁ./WYŁ można ustawić w pozycji I wyłącznie po nakręceniu uchwyty pompy na zbiornik. Akumulator ładować wyłącznie w temperaturach otoczenia w zakresie od 0 °C do +40 °C. Jeżeli temperatura akumulatora wykracza poza dopuszczalny zakres temperatury ładowania, akumulator nie może być ładowany. Ładowanie akumulatora rozpocznie się po osiągnięciu dopuszczalnej temperatury ładowania.

Czyszczenie:

Po każdym użyciu wypuścić powietrze, opróżnić zbiornik, dokładnie go wyczyścić i wypłukać czystą wodą. Na zakończenie pozostawić opryskiwacz otwarty aż do wyschnięcia. Pozostałości rozpylanego środka nie należy wylewać do sieci kanalizacyjnej. Aby zapobiec ewentualnym reakcjom chemicznym przed każdą zmianą rozpylanego środka należy dokładnie wypłukać urządzenie. Przy stosowaniu kilku opryskiwaczy ciśnieniowych nie wolno zamienić zbiorników i głowicy opryskującej. Zaleca się po upływie 5 lat eksploatacji urządzenia przeprowadzenie przeglądu technicznego – najlepiej przez serwis firmy GARDENA.

Przechowywanie:

W celu przechowywania urządzenia należy je całkowicie opróżnić (również po płukaniu wodą). Przechowywać w miejscu zabezpieczonym przed mrozem. Przy pracy z zamkniętą blokadą ⑬ (rys. 03) należy posługiwać się opryskiwaczem bardzo ostrożnie, nie należy też przechowywać urządzenia z zablokowanym zaworem. Opryskiwacz ciśnieniowy nosić na pasie nośnym ⑧ lub trzymać za uchwyt ⑩. Należy pamiętać, aby chronić produkt przed bezpośrednim nasłonecznieniem. Produkt może się nagrzewać.

2. MONTAŻ

- Rys. A1:** Wsunąć lancę zraszającą ① w rękojeść z zaworem ② i mocno dokręcić nakrętkę ③.
- Rys. A2:** Wsunąć wąż zraszający ④ w rękojeść z zaworem ② i mocno dokręcić nakrętkę ⑤.
- Rys. A3:** Wsunąć wąż zraszający ④ w zbiornik ⑥ i mocno dokręcić nakrętkę ⑦.
- Rys. A4:** Zamocować pas nośny ⑧ na zbiorniku ⑥.

3. OBSŁUGA

Ładowanie akumulatora [rys. 01]:

Zawartość zestawu nie obejmuje zasilacza wtyczkowego 5 V z gniazdem USB. Akumulator jest dostarczany w stanie częściowego naładowania. Aby zapewnić pełną wydajność akumulatora, należy przed pierwszym użyciem całkowicie naładować akumulator.

- Umieścić załączony przewód ładowarki USB-C w gnieździe do ładowania ①.
- Podłączyć przewód ładowarki do zasilacza wtyczkowego.

Wskaźniki LED:

Kontrolka ① świeci się,	Stan naładowania 1 % – 32 %
Kontrolki ① i ② świecą się	Stan naładowania 33 % – 65 %
Kontrolki ①, ② i ③ świecą się	Stan naładowania 66 % – 99 %
Dioda LED nie świeci się	Akumulator jest całkowicie naładowany

Stan naładowania akumulatora można sprawdzić również w czasie pracy, naciskając przycisk baterii ⑧.

Opryskiwanie [rys. 01/02/03]:

Należy przestrzegać zasad bezpieczeństwa i zaleceń producenta dotyczących właściwego dozowania środka do rozpylania.

- Sprawdzić uchwyt pompy ⑩ pod kątem szczelności.
 - Odkręcić zawór bezpieczeństwa ⑨.
 - Odkręcić uchwyt pompy ⑩ **lub** dozownik ⑩ i napełnić zbiornik ⑥.
 - W razie potrzeby wlać dodatek przez dozownik ⑩ (podziałka 10 i 20 ml).
 - Ponownie przykręcić uchwyt pompy ⑩ **lub** dozownik ⑩ do zbiornika ⑥.
 - W razie potrzeby odkręcić nakrętkę złączkową ③ i wyciągnąć lancę na żądaną długość.
 - Ustawić przełącznik ZAŁ./WYŁ ⑦ w pozycji **I**. *Pompa uruchomi się, a następnie wyłączy po osiągnięciu odpowiedniego ciśnienia w zbiorniku.*
 - Przy pomocy dyszy ⑪ ustawić strumień płynu (obrót zgodnie z ruchem wskazówek zegara → mgiełka; obrót przeciwnie do ruchu wskazówek zegara → zwarty strumień) oraz kąt opryskiwania.
 - Nacisnąć przycisk opryskiwania ⑫, aby rozpocząć oprysk. *Spowoduje to spadek ciśnienia i ponowne włączenie pompy.*
- Po użyciu ustawić przełącznik ZAŁ./WYŁ w pozycji **0** i pociągnąć zawór bezpieczeństwa ⑨.

4. KONSERWACJA

Czyszczenie opryskiwacza ciśnieniowego:

Po zakończeniu opryskiwania urządzenie musi być oczyszczone. Uruchomić opryskiwacz ciśnieniowy tylko przy zastosowaniu czystej wody (w razie konieczności z dodatkiem środka do płukania) i opróżnić. Wyczyścić zawory, lancę zraszającą ①, dyszę ⑪ i filtr ⑭. W razie zewnętrznych zabrudzeń uchwyty i zbiornik gruntownie oczyścić okolice gwintu i gwintowanego pierścienia typu o-ring ⑭. Sprawdzić, czy zawór bezpieczeństwa ⑨ porusza się bez oporu.

5. PRZECHOWYWANIE

Przerwa w użytkowaniu:

- Oczyścić opryskiwacz ciśnieniowy (patrz 4. KONSERWACJA).
- Przechowywać opryskiwacz ciśnieniowy w miejscu nienarażonym na działanie mrozu.

6. USUWANIE USTEREK

Czyszczenie filtra [rys. T1]:

→ Odkręcić lancę zraszającą ①, zdjąć i wyczyścić filtr ⑭.

Problem	Możliwa przyczyna	Postępowanie
Opryskiwacz ciśnieniowy nie wytwarza ciśnienia	Uchwyt pompy ⑩ lub dozownik ⑩ niedokręcony.	→ Dokręcić uchwyt pompy ⑩ lub dozownik ⑩.
	Przyłącza wężyka na zbiorniku i na rękojeści z zaworem nieszczelne.	→ Przykręcić mocno przyłącza na zbiorniku i na rękojeści z zaworem.
	Blokada ⑬ na rękojeści jest zaciągnięta.	→ Zwolnić blokadę ⑬ na rękojeści.
Opryskiwacz nie rozpyla pomimo prawidłowego ciśnienia lub rozpyla tylko słabym strumieniem	Dysza ⑪ zatkana.	→ Odkręcić dyszę ⑪ i oczyścić.
	Filtr ⑭ zatkany.	→ Oczyszczyć filtr ⑭ lancy zraszającej.
Opory podczas otwierania zbiornika	Zbyt wysokie ciśnienie w zbiorniku.	→ Odpowietrzyć zbiornik za pomocą zaworu bezpieczeństwa ⑨.

WSKAZÓWKA: w przypadku wystąpienia innych zakłóceń prosimy o kontakt z serwisem GARDENA.

7. DANE TECHNICZNE

Maks. poziom napełniania	5 l
Długość lancy	42 – 72 cm
Czas ładowania akumulatora	ok. 3,5 h
Dopuszczalne ciśnienie robocze	3 bar
Maks. dopuszczalna temperatura pracy	40 °C

8. SERWIS/GWARANCJA

Serwis:

Prosimy skorzystać z adresu zamieszczonego na odwrotnej stronie.

Oświadczenie gwarancyjne:

Gwarancja producenta jest dostępna:

na stronie www.gardena.com/warranty lub pod numerem telefonu: +49 731 490 3773 +49 731 490 3773

Niniejsza gwarancja producenta ogranicza się do wymiany lub naprawy na powyższych warunkach. Gwarancja producenta nie uprawnia do podnoszenia innych roszczeń wobec nas jako producenta, takich jak roszczenie o odszkodowanie. Niniejsza gwarancja producenta oczywiście nie ma

wpływu na roszczenia z tytułu gwarancji wobec dystrybutora/sprzedawcy, określone w ustawie i umowie. Gwarancja producenta podlega prawu Republiki Federalnej Niemiec.

<p>DE Produkthaftung Wir weisen ausdrücklich darauf hin, dass wir in Übereinstimmung mit dem Produkthaftungsgesetz nicht für Schäden haften, die durch unsere Produkte entstehen, wenn diese unsachgemäß und nicht durch einen von uns autorisierten Servicepartner repariert wurden oder wenn keine Original GARDENA Teile oder von uns zugelassene Teile verwendet wurden.</p>
<p>EN Product liability In accordance with the German Product Liability Act, we hereby expressly declare that we accept no liability for damage incurred from our products where said products have not been properly repaired by a GARDENA-approved service partner or where original GARDENA parts or parts authorised by GARDENA were not used.</p>
<p>FR Responsabilité Conformément à la loi relative à la responsabilité du fait des produits défectueux, nous déclarons expressément par la présente que nous déclinons toute responsabilité pour les dommages résultant de nos produits, si lesdits produits n'ont pas été correctement réparés par un partenaire d'entretien agréé GARDENA ou si des pièces d'origine GARDENA ou des pièces agréées GARDENA n'ont pas été utilisées.</p>
<p>NL Productaansprakelijkheid Conform de Duitse wet inzake productaansprakelijkheid verklaren wij hierbij uitdrukkelijk dat wij geen aansprakelijkheid aanvaarden voor schade ontstaan uit onze producten waarbij deze producten niet zijn gerepareerd door een GARDENA-erkende servicepartner of waarbij geen originele GARDENA-onderdelen of onderdelen die door GARDENA zijn goedgekeurd zijn gebruikt.</p>
<p>SV Produktansvar I enlighet med tyska produktansvarslagar förklarar vi härmed uttryckligen att vi inte åtar oss något ansvar för skador som orsakas av våra produkter där produkterna inte har genomgått korrekt reparation från en GARDENA-godkänd servicepartner eller där originaldelar från GARDENA eller delar godkända av GARDENA inte använts.</p>
<p>DA Produktansvar I overensstemmelse med den tyske produktansvarslav erklærer vi hermed udtrykkeligt, at vi ikke påtager os noget ansvar for skader på vores produkter, hvis de pågældende produkter ikke er blevet repareret korrekt af en GARDENA-godkendt servicepartner, eller hvor der ikke er brugt originale GARDENA-reservedele eller godkendte reservedele fra GARDENA.</p>
<p>FI Tuotevastuu Saksan tuotevastuulain mukaisesti emme ole vastuussa laitteiden vaurioista, jos korjauksia ei ole tehnyt GARDENAn hyväksymä huoltoliike tai jos niiden syytä on muiden kuin alkuperäisten GARDENA-varaosien tai GARDENAn hyväksymien varaosien käyttö.</p>
<p>IT Responsabilità del prodotto In conformità con la Legge tedesca sulla responsabilità del prodotto, con la presente dichiariamo espressamente che decliniamo qualsiasi responsabilità per danni causati dai nostri prodotti qualora non siano stati correttamente riparati presso un partner di assistenza approvato GARDENA o laddove non siano stati utilizzati ricambi originali o autorizzati GARDENA.</p>
<p>ES Responsabilidad sobre el producto De acuerdo con la Ley de responsabilidad sobre productos alemana, por la presente declaramos expresamente que no aceptamos ningún tipo de responsabilidad por los daños ocasionados por nuestros productos si dichos productos no han sido reparados por un socio de mantenimiento aprobado por GARDENA o si no se han utilizado piezas originales GARDENA o piezas autorizadas por GARDENA.</p>
<p>PT Responsabilidade pelo produto De acordo com a lei alemã de responsabilidade pelo produto, declaramos que não nos responsabilizamos por danos causados pelos nossos produtos, caso os tais produtos não tenham sido devidamente reparados por um parceiro de assistência GARDENA aprovado ou se não tiverem sido utilizadas peças GARDENA originais ou peças autorizadas pela GARDENA.</p>
<p>PL Odpowiedzialność za produkt Zgodnie z niemiecką ustawą o odpowiedzialności za produkt, niniejszym wyraźnie oświadczamy, że nie ponosimy żadnej odpowiedzialności za szkody poniesione na skutek użytkowania naszych produktów, w przypadku gdy naprawa tych produktów nie była odpowiednio przeprowadzana przez zatwierdzonego przez firmę GARDENA partnera serwisowego lub nie stosowano oryginalnych części GARDENA albo części autoryzowanych przez tę firmę.</p>
<p>HU Termékszavatosság A németországi termékszavatossági törvénnyel összhangban ezennel nyomatékosan kijelentjük, hogy nem vállalunk felelősséget a termékeinkben keletkezett olyan károkért, amelyek valamilyen GARDENA által jóváhagyott szervizpartner által nem megfelelően végzett javításból adódtak, vagy amely során nem eredeti GARDENA alkatrészeket vagy a GARDENA által jóváhagyott alkatrészeket használtak fel.</p>
<p>CS Odpovědnost za výrobek V souladu s německým zákonem o odpovědnosti za výrobek tímto výslovně prohlašujeme, že nepřijímáme žádnou odpovědnost za poškození vzniklá na našich výrobcích, kdy zmíněné výrobky nebyly řádně opraveny schváleným servisním partnerem GARDENA nebo kdy nebyly použity originální náhradní díly GARDENA nebo náhradní díly autorizované společnostmi GARDENA.</p>
<p>SK Zodpovednosť za produkt V súlade s nemeckými právnymi predpismi upravujúcimi zodpovednosť za výrobok týmto výslovné prehlasujeme, že nenesieme žiadnu zodpovednosť za škody spôsobené našimi výrobkami, v prípade ktorých neboli náležité opravy vykonané servisným partnerom schváleným spoločnosťou GARDENA alebo neboli použité diely spoločnosti GARDENA alebo diely autorizované spoločnosťou GARDENA.</p>
<p>EL Ευθύνη προϊόντος Σύμφωνα με τον γερμανικό νόμο περί Ευθύνης για τα Προϊόντα, με το παρόν δηλώνουμε ρητώς ότι δεν αποδεχόμαστε καμία ευθύνη για τυχόν ζημιές που προκύπτουν από τα προϊόντα μας εάν αυτά δεν έχουν επισκευαστεί σωστά από κάποιον εγκεκριμένο συνεργάτη επισκευών της GARDENA ή εάν δεν έχουν χρησιμοποιηθεί αυθεντικά εξαρτήματα GARDENA ή εξαρτήματα εγκεκριμένα από την GARDENA.</p>
<p>SL Odgovornost proizvajalca V skladu z nemškimi zakoni o odgovornosti za izdelke, izrecno izjavljajo, da ne sprejemamo nobene odgovornosti za škodo, ki jo povzročijo naši izdelki, če teh niso ustrezno popravili GARDENINI odobreni servisni partnerji ali pri tem niso bili uporabljeni originalni GARDENINI nadomestni deli ali GARDENINIMI homologiranimi nadomestnimi deli.</p>
<p>HR Pouzdanost proizvoda Sukladno njemačkom zakonu o pouzdanosti proizvoda, ovime izričito izjavljujemo kako ne prihvaćamo nikakvu odgovornost za oštećenja na našim proizvodima nastala uslijed neispravnog popravka od strane servisnog partnera kojeg odobrava GARDENA ili uslijed nekorištenja originalnih GARDENA dijelova ili dijelova koje odobrava GARDENA.</p>
<p>RO Răspunderea pentru produs În conformitate cu Legea germană privind răspunderea pentru produs, declarăm în mod expres prin prezentul document că nu acceptăm nicio răspundere pentru defecțiunile suferite de produsele noastre atunci când acestea nu au fost reparate în mod corect de un atelier de service partener, aprobat de GARDENA, sau când nu au fost utilizate piese GARDENA originale sau piese autorizate de GARDENA.</p>
<p>BG Отговорност за вреди, причинени от стоки Съгласно германския Закон за отговорността за вреди, причинени от стоки, с настоящото изрично декларираме, че не носим отговорност за щети, причинени от нашите продукти, ако те не са били правилно ремонтирани от одобрен от GARDENA сервиз или ако не са използвани оригинални части на GARDENA или части, одобрени от GARDENA.</p>
<p>ET Tootevastutus Vastavalt Saksamaa tootevastatusseadusele deklareerime käesolevaga selgesõnaliselt, et me ei kanna mingisugust vastutust meie toodetest tingitud kahjude eest, kui need tooted ei ole korrektselt parandatud GARDENA heakskiidetud hoolduspartneri poolt või kui parandamisel ei ole kasutatud GARDENA originaalosi või GARDENA volitatud osi.</p>
<p>LT Gaminio patikimumas Mes aiškiiai pareiškiame, kad, atsižvelgiant į Vokietijos gaminių patikimumo įstatymą, nepriisiame atsakomybės dėl bet kokios žalos, patirtos dėl mūsų gaminių, jeigu jie buvo netinkamai taisomi arba jų dalys buvo pakeistos neoriginaliomis GARDENA dalimis ar nepatvirtintomis dalimis, arba jeigu remonto darbai buvo atlikti ne GARDENA techninės priežiūros centro specialistų.</p>
<p>LV Atbildība par produkcijas kvalitāti Saskaņā ar Vācijas likumu par atbildību par produkcijas kvalitāti ar šo mēs paziņojam, ka neuzņemamies atbildību par bojājumiem, kas radušies, lietojot mūsu izstrādājumus, kuru remontu nav veicis uzņēmuma GARDENA apstiprināts apkopes partneris vai kuru remontam netika izmantotas oriģinālās GARDENA detaļas vai detaļas, kuru lietošanu apstiprinājis uzņēmums GARDENA.</p>

