

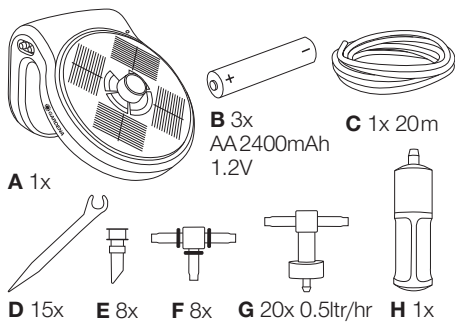
aquaBloom Set

Art. 13300

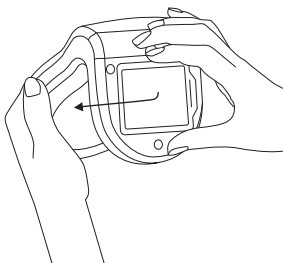
PL

PL Instrukcja obsługi

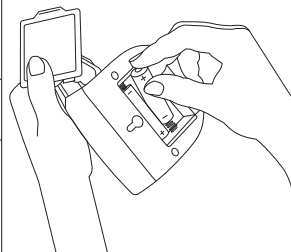
Nawadnianie zasilane energią słoneczną



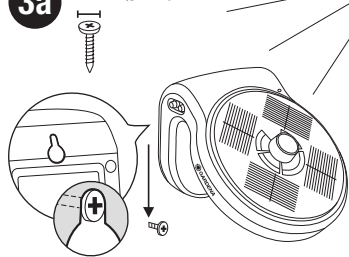
1 A 1x



2 B 3x



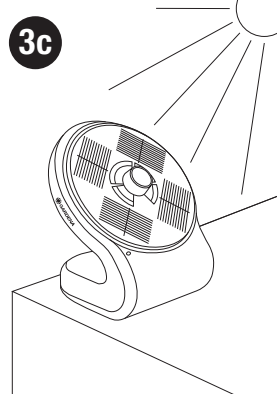
3a Min. $\varnothing = 6\text{mm}$



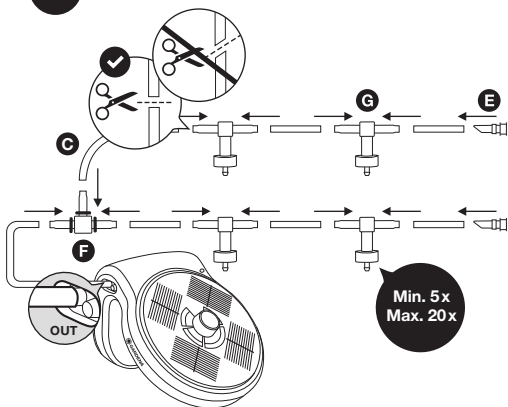
3b



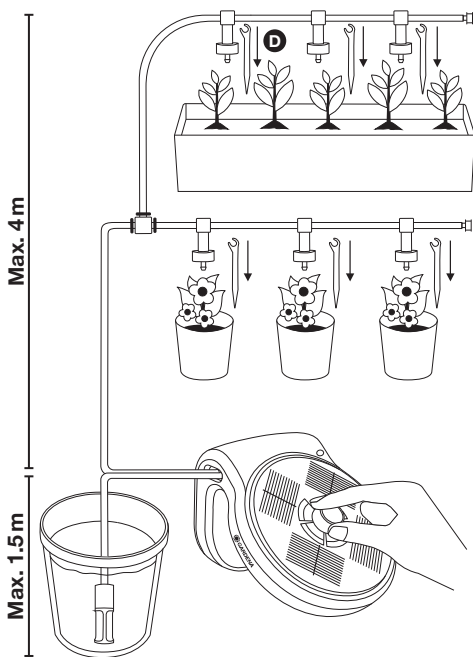
3c



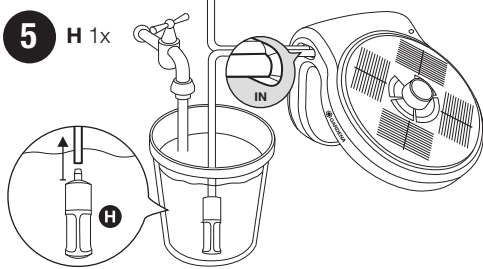
4 C 1x

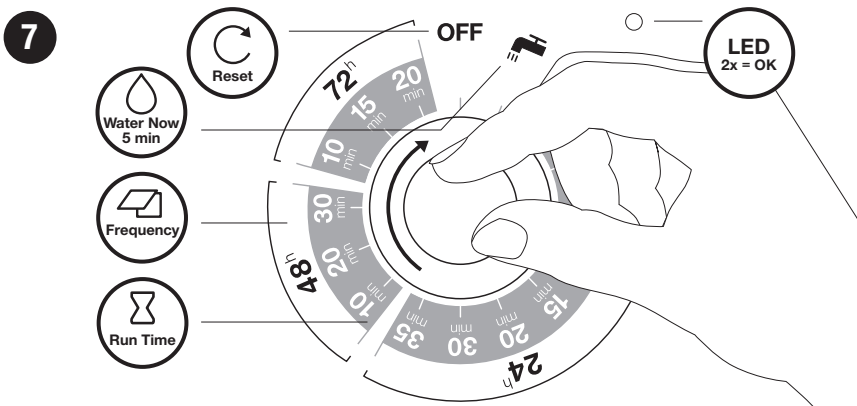
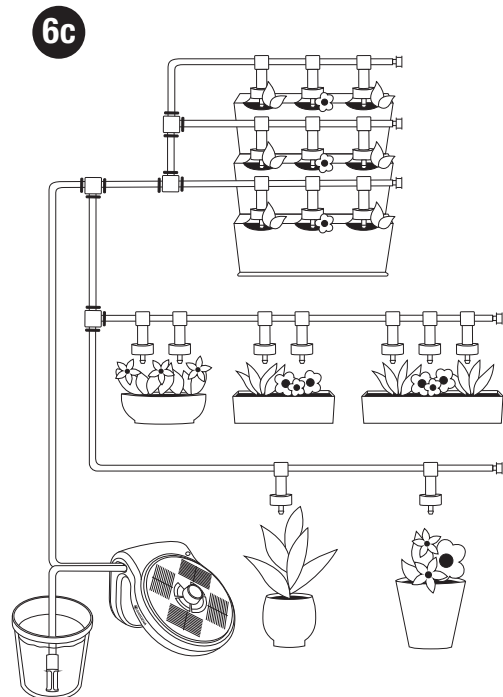
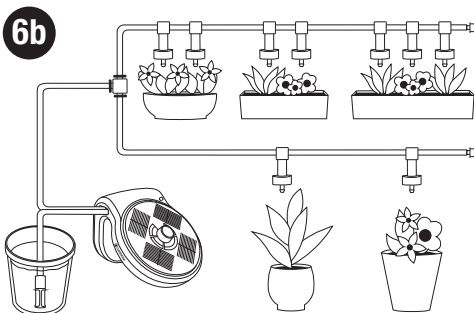
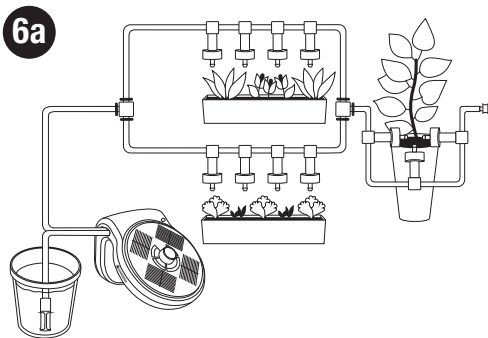


6 D 2-15x



5 H 1x





LED			TIP
Green			
Orange			→ /
Red		—	→ /

7 days away	24 hrs	15 min	20x	18L
21 days away	24 hrs	15 min	20x	54L

watercalculator
 → www.gardena.com/aqua-bloom-calculator

GARDENA aquaBloom Set

Tłumaczenie instrukcji oryginalnej.



Dzieci od 8 r. ż. oraz osoby o ograniczonych zdolnościach fizycznych, sensorycznych lub psychicznych lub też nieposiadające doświadczenia i wiedzy mogą używać produktu pod warunkiem, że są przy tym nadzorowane lub zostały poinstruowane na temat bezpiecznego użytkownika produktu oraz rozumieją niebezpieczeństwa wynikające z jego użycia. Nie wolno dzieciom bawić się produktem. Nie wolno dzieciom dokonywać czyszczenia i konserwacji przez

użytkownika urządzenia, jeżeli nie są one przy tym nadzorowane. Produkt nie powinien być używany przez osoby w wieku poniżej 16. roku życia.

Użytkowanie zgodnie z przeznaczeniem:

Zasilany energią słoneczną **zestaw nawadniający GARDENA aquaBloom** jest przeznaczony do w pełni automatycznego nawadniania maks. 20 roślin, niezależnie od sieci wodociągowej/zasilania elektrycznego.

NIEBEZPIECZEŃSTWO! Zabrania się używania do tłoczenia wody słonej, nawozu, brudnej wody, substancji żrących, łatwopalnych lub wybuchowych (np. benzyny, ropy naftowej, rozpuszczalnika nitro), olejów, oleju opałowego czy artykułów spożywczych.

1. BEZPIECZEŃSTWO

WAŻNE!

Należy starannie zapoznać się z instrukcją obsługi i zachować ją do późniejszego wykorzystania.

Symboly umieszczone na produkcie:



Należy przeczytać instrukcję obsługi.

Ogólne wskazówki bezpieczeństwa

Bezpieczeństwo elektryczne



UWAGA!

aquaBloom nie może wpaść do wody.

Bezpieczna obsługa

Temperatura wody nie może przekroczyć 35 °C.

Dodatkowe wskazówki bezpieczeństwa

Bezpieczeństwo elektryczne



NIEBEZPIECZEŃSTWO! Zatrzymanie akcji serca!

Podczas pracy produkt wytwarza pole elektromagnetyczne. W określonych warunkach pole to może oddziaływać na aktywne i pasywne implanty medyczne. Aby uniknąć ryzyka poważnych lub śmiertelnych obrażeń ciała, zalecamy osobom posiadającym implanty medyczne przed użyciem produktu skontaktować się z lekarzem lub producentem implantu.

Przed użyciem sprawdzić obudowę sterowania nawadnianiem pod względem uszkodzeń. Nie używać uszkodzo-

nego sterowania nawadnianiem. Regularnie sprawdzać przewód podłączeniowy. Zabrania się używania uszkodzonego sterowania nawadnianiem. W razie uszkodzenia zestawu aquaBloom jego sprawdzenie należy powierzyć serwisowi GARDENA. Do nawadniania należy używać wyłącznie akumulatorów AA NiMH 1,2 V. Nie korzystać z różnych rodzajów akumulatorów lub jednocześnie z nowych i używanych akumulatorów.

Bezpieczeństwo osobiste



NIEBEZPIECZEŃSTWO! Ryzyko uduszenia!

Istnieje ryzyko połknięcia drobnych części. W przypadku małych dzieci istnieje ryzyko uduszenia plastikową torebką. Dzieci należy trzymać z dala od miejsca montażu produktu.

Należy korzystać wyłącznie z oryginalnych części GARDENA. W przeciwnym razie sprawność instalacji nie może być gwarantowana. Przy silnym nasłonecznieniu nie dotykać sterowania nawadnianiem. Sterowanie nawadnianiem używać wyłącznie na zewnątrz. Nie używać produktu w stanie zmęczenia lub choroby, bądź też pod wpływem narkotyków, alkoholu lub leków. Produktu nie należy podłączać bezpośrednio do kranu.



UWAGA!

Jeśli pojemność potrzebnego zbiornika na wodę przekracza 100 litrów, należy uwzględnić maksymalne dopuszczalne obciążenie balkonu (zgodnie z normą DIN 1055).

2. URUCHOMIENIE → (rys. 1–6)

Film wideo przedstawiający ustawienia jest dostępny tutaj:



Rys. 3: Sterowanie nawadnianiem umieścić w słonecznym miejscu i unikać miejsc zacienionych. W przypadku pierwszego uruchomienia aquaBloom z pokrętkiem ustawionym w pozycji „OFF” umieścić na 8 godzin w nasłonecznionym miejscu lub naładować akumulatory.

3. DZIAŁANIE → (rys. 7)

Po ustawieniu czasu trwania i częstotliwości nawadniania wybrany program zostanie potwierdzony 2-krotnym mignięciem diody LED. Rozpocznie się pierwsze nawadnianie. Jest to przyszły czas rozpoczęcia nawadniania, który nie zmienia się również w przypadku zmiany czasu trwania/ częstotliwości nawadniania. Ustawienie pokrętkła w pozycji „OFF” powoduje zresetowanie początku czasu nawadniania.

Kolor diody LED informuje o aktualnym stanie naładowania akumulatorów:

- Zielony = włączy się nawadnianie.
- Pomarańczowy = włączy się nawadnianie. Umieścić aquaBloom w nasłonecznionym miejscu lub naładować akumulatory przy pomocy odpowiedniej ładowarki, jeżeli podczas planowanej nieobecności prognozowana jest pochmurna pogoda.
- Czerwony = nawadnianie nie włączy się. Konieczne jest umieszczenie aquaBloom w nasłonecznionym miejscu lub naładowanie akumulatorów.

4. PRZECHOWYWANIE

Przerwa w użytkowaniu:

→ Produkt przechowywać poza zasięgiem dzieci.



1. Wyjąć akumulatory.
2. Przed nastaniem przymrozków umieścić system nawadniający w miejscu zabezpieczonym przed mrozem.

Utylizacja:

(zgodnie z dyrektywą 2012/19/UE)



- Produktu nie wolno utylizować razem z normalnymi odpadami komunalnymi. Produkt należy zutylizować zgodnie z lokalnymi przepisami ochrony środowiska.

WAŻNE!

Produkt należy zutylizować za pośrednictwem lokalnego zakładu utylizacji odpadów.

Utylizacja akumulatora:



Akumulator GARDENA zawiera ogniwa NiMH. W związku z tym nie może być usuwany razem z normalnymi odpadami komunalnymi, lecz powinien zostać przekazany do utylizacji.

WAŻNE!

Akumulator należy zutylizować za pośrednictwem lokalnego zakładu utylizacji odpadów.

1. Całkowicie rozładować ogniwa NiMH (skontaktować się z serwisem GARDENA).
2. Zabezpieczyć styki ogniwa NiMH przed zwarcieniem.
3. Fachowo zutylizować ogniwa NiMH.

WSKAZÓWKA: w przypadku wystąpienia innych zakłóceń prosimy o kontakt z serwisem GARDENA. Naprawy mogą być wykonywane tylko przez punkty serwisowe GARDENA lub przez autoryzowanych przedstawicieli GARDENA.

5. DANE TECHNICZNE

Nawadnianie zasilane energią słoneczną	Jednostka	Wartość
Moc znamionowa	W	1
Prąd znamionowy	A	0,13
Napięcie znamionowe	V	3,6
Max wydajność	l/h	10
Max wysokość tłoczenia	m	4
Max wysokość zasysania	m	1,5
Max temperatura pompowanej cieczy	°C	35
Waga	g	365
Pojemność akumulatorów 1,2 V	Ah	2,4

6. SERWIS/GWARANCJA

Serwis:

Prosimy skorzystać z adresu zamieszczonego na odwrotnej stronie.

Oświadczenie gwarancyjne:

W przypadku reklamacji klient nie zostanie obciążony żadnymi opłatami za świadczone usługi.

GARDENA Manufacturing GmbH udziela na wszystkie nowe, oryginalne produkty GARDENA 2-letniej gwarancji od daty zakupu przez pierwszego nabywcę u dystrybutora, pod warunkiem że produkty są wykorzystywane tylko do celów prywatnych. Niniejsza gwarancja producenta nie obejmuje produktów nabytych na rynku wtórnym.

Niniejsza gwarancja obejmuje wszystkie istotne usterki produktu, które można uznać za spowodowane przez wady materiałowe lub produkcyjne. Gwarancja jest realizowana poprzez dostarczenie w pełni funkcjonalnego produktu zamiennego lub naprawę wadliwego produktu wysłanego nam nieodpłatnie przez klienta; zastrzegamy sobie prawo do wyboru jednej z dwóch powyższych opcji. Aby klient mógł skorzystać z tej usługi, muszą być spełnione poniższe warunki:

- Produkt był używany zgodnie z przeznaczeniem określonym w zaleceniach zamieszczonych w instrukcji obsługi.
- Nie były podejmowane próby otwarcia lub naprawy produktu przez nabywcę ani przez osobę trzecią.

- W trakcie eksploatacji stosowano tylko oryginalne części zamienne i części zużywające się GARDENA.
- Przedłożono dowód zakupu.

Normalne zużycie części i komponentów (np. noży, elementów mocowania noży, turbin, żarówek, pasów klinowych i zębatych, wirników, filtrów powietrza, świec zapłonowych), zmiany w wyglądzie, a także części zużywające się i materiały eksploatacyjne nie są objęte gwarancją.

Niniejsza gwarancja producenta ogranicza się do wymiany lub naprawy na powyższych warunkach. Gwarancja producenta nie uprawnia do podnoszenia innych roszczeń wobec nas jako producenta, takich jak roszczenie o odszkodowanie. Niniejsza gwarancja producenta oczywiście **nie** ma wpływu na roszczenia z tytułu gwarancji wobec dystrybutora/sprzedawcy, określone w ustawie i umowie.

Gwarancja producenta podlega prawu Republiki Federalnej Niemiec.

W przypadku reklamacji w trybie gwarancji prosimy o przesłanie uszkodzonego produktu wraz z kopią dowodu zakupu i opisem usterki opłaconą przesyłką pocztową na adres działu serwisu firmy GARDENA.

DE Produkthaftung

Wir weisen ausdrücklich darauf hin, dass wir in Übereinstimmung mit dem Produkthaftungsgesetz nicht für Schäden haften, die durch unsere Produkte entstehen, wenn diese unsachgemäß und nicht durch einen von uns autorisierten Servicepartner repariert wurden oder wenn keine Original GARDENA Teile oder von uns zugelassene Teile verwendet wurden.

EN Product liability

In accordance with the German Product Liability Act, we hereby expressly declare that we accept no liability for damage incurred from our products where said products have not been properly repaired by a GARDENA-approved service partner or where original GARDENA parts or parts authorised by GARDENA were not used.

FR Responsabilité

Conformément à la loi relative à la responsabilité du fait des produits défectueux, nous déclarons expressément par la présente que nous déclinons toute responsabilité pour les dommages résultant de nos produits, si lesdits produits n'ont pas été correctement réparés par un partenaire d'entretien agréé GARDENA ou si des pièces d'origine GARDENA ou des pièces agréées GARDENA n'ont pas été utilisées.

NL Productaansprakelijkheid

Conform de Duitse wet inzake productaansprakelijkheid verklaren wij hierbij uitdrukkelijk dat wij geen aansprakelijkheid aanvaarden voor schade ontstaan uit onze producten waarbij deze producten niet zijn gerepareerd door een GARDENA-erkende servicepartner of waarbij geen originele GARDENA-onderdelen of onderdelen die door GARDENA zijn goedgekeurd zijn gebruikt.

SV Produktsvar

I enlighet med tyska produktansvarslagar förklarar vi härmed uttryckligen att vi inte åtar oss något ansvar för skador som orsakas av våra produkter där produkterna inte har genomgått korrekt reparation från en GARDENA-godkänd servicepartner eller där originaldelar från GARDENA eller delar godkända av GARDENA inte använts.

DA Produktsvar

I overensstemmelse med den tyske produktansvarslov erklærer vi hermed udtrykkeligt, at vi ikke påtager os noget ansvar for skader på vores produkter, hvis de pågældende produkter ikke er blevet repareret korrekt af en GARDENA-godkendt servicepartner, eller hvor der ikke er brugt originale GARDENA-reservedele eller godkendte reservedele fra GARDENA.

FI Tuotevastuu

Saksan tuotevastuulain mukaisesti emme ole vastuussa laitteiden vaurioista, jos korjauksia ei ole tehnyt GARDENAn hyväksymä huoltoliike tai jos niiden syynä on muiden kuin alkuperäisten GARDENA-varaosien tai GARDENAn hyväksymien varaosien käyttö.

IT Responsabilità del prodotto

In conformità con la Legge tedesca sulla responsabilità del prodotto, con la presente dichiariamo espressamente che decliniamo qualsiasi responsabilità per danni causati dai nostri prodotti qualora non siano stati correttamente riparati presso un partner di assistenza approvato GARDENA o laddove non siano stati utilizzati ricambi originali o autorizzati GARDENA.

ES Responsabilidad sobre el producto

De acuerdo con la Ley de responsabilidad sobre productos alemana, por la presente declaramos expresamente que no aceptamos ningún tipo de responsabilidad por los daños ocasionados por nuestros productos si dichos productos no han sido reparados por un socio de mantenimiento aprobado por GARDENA o si no se han utilizado piezas originales GARDENA o piezas autorizadas por GARDENA.

PT Responsabilidade pelo produto

De acordo com a lei alemã de responsabilidade pelo produto, declaramos que não nos responsabilizamos por danos causados pelos nossos produtos, caso os tais produtos não tenham sido devidamente reparados por um parceiro de assistência GARDENA aprovado ou se não tiverem sido utilizadas peças GARDENA originais ou peças autorizadas pela GARDENA.

PL Odpowiedzialność za produkt

Zgodnie z niemiecką ustawą o odpowiedzialności za produkt, niniejszym wyraźnie oświadczamy, że nie ponosimy żadnej odpowiedzialności za szkody poniesione na skutek użytkowania naszych produktów, w przypadku gdy naprawa tych produktów nie była odpowiednio przeprowadzana przez zatwierdzonego przez firmę GARDENA partnera serwisowego lub nie stosowano oryginalnych części GARDENA albo części autoryzowanych przez tę firmę.

HU Termékszavatosság

A németországi termékszavatossági törvénnyel összhangban ezzel nyomatékosan kijelentjük, hogy nem vállalunk felelősséget a termékeinkben keletkezett olyan károkért, amelyek valamely GARDENA által jóváhagyott szervizpartner által nem megfelelően végzett javításból adódtak, vagy amely során nem eredeti GARDENA alkatrészeket vagy a GARDENA által jóváhagyott alkatrészeket használtak fel.

CS Odpovědnost za výrobek

V souladu s německým zákonem o odpovědnosti za výrobek tímto výslovně prohlašujeme, že nepřijímáme žádnou odpovědnost za poškození vzniklá na našich výrobcích, kdy zmíněné výrobky nebyly řádně opraveny schváleným servisním partnerem GARDENA nebo kdy nebyly použity originální náhradní díly GARDENA nebo náhradní díly autorizované společností GARDENA.

SK Zodpovednosť za produkt

V súlade s nemeckými právnymi predpismi upravujúcimi zodpovednosť za výrobok týmto výslovne prehlasujeme, že nenesieme žiadnu zodpovednosť za škody spôsobené našimi výrobkami, v prípade ktorých neboli náležité opravy vykonané servisným partnerom schváleným spoločnosťou GARDENA alebo neboli použité diely spoločnosti GARDENA alebo diely schválené spoločnosťou GARDENA.

EL Ευθύνη προϊόντος

Σύμφωνα με τον γερμανικό νόμο περί Ευθύνης για τα Προϊόντα, με το παρόν δηλώνουμε ρητώς ότι δεν αποδεχόμαστε καμία ευθύνη για τυχόν ζημιές που προκύπτουν από τα προϊόντα μας εάν αυτά δεν έχουν επισκευαστεί σωστά από κάποιον εγκεκριμένο συνεργάτη επισκευών της GARDENA ή εάν δεν έχουν χρησιμοποιηθεί αυθεντικά εξαρτήματα GARDENA ή εξαρτήματα εγκεκριμένα από την GARDENA.

SL Odgovornost proizvajalca

V skladu z nemškimi zakoni o odgovornosti za izdelke, izrecno izjavljajo, da ne sprejemamo nobene odgovornosti za škodo, ki jo povzročijo naši izdelki, če teh niso ustrezno popravili GARDENINI odobreni servisni partnerji ali pri tem niso bili uporabljeni originalni GARDENINI nadomestni deli ali GARDENINIMI homologiranimi nadomestnimi deli.

HR Pouzdanost proizvoda

Sukladno njemačkom zakonu o pouzdanosti proizvoda, ovime izričito izjavljujemo kako ne prihvaćamo nikakvu odgovornost za oštećenja na našim proizvodima nastala uslijed neispravnog popravka od strane servisnog partnera kojeg odobrava GARDENA ili uslijed nekorištenja originalnih GARDENA dijelova ili dijelova koje odobrava GARDENA.

RO Răspunderea pentru produs

În conformitate cu Legea germană privind răspunderea pentru produs, declarăm în mod expres prin prezentul document că nu acceptăm nicio răspundere pentru defecțiunile suferite de produsele noastre atunci când acestea nu au fost reparate în mod corect de un atelier de service partener, aprobat de GARDENA, sau când nu au fost utilizate piese GARDENA originale sau piese autorizate de GARDENA.

BG Отговорност за вреди, причинени от стоки

Съгласно германския Закон за отговорността за вреди, причинени от стоки, с настоящото изрично декларираме, че не носим отговорност за щети, причинени от нашите продукти, ако те не са били правилно ремонтирани от одобрен от GARDENA сервиз или ако не са използвани оригинални части на GARDENA или части, одобрени от GARDENA.

ET Tootevastutus

Vastavalt Saksamaa tootevastutusseadusele deklareerime kaesolevaga selgesõnaliselt, et me ei kannu mingisugust vastutust meie toodetest tingitud kahjude eest, kui need tooted ei ole korrektselt parandatud GARDENA heakskiidetud hoolduspartneri poolt või kui parandamisel ei ole kasutatud GARDENA originaalosi või GARDENA volitatud osi.


LT Gaminio patikimumas

Mes aiškiai pareiškiame, kad, atsižvelgiant į Vokietijos gaminių patikimumo įstatymą, neprisiimame atsakomybės dėl bet kokios žalos, patirtos dėl mūsų gaminių, jeigu jie buvo netinkamai taisomi arba jų dalys buvo pakeistos neoriginaliomis GARDENA dalimis ar nepatvirtintomis dalimis, arba jeigu remonto darbai buvo atliekami ne GARDENA techninės priežiūros centro specialistų.

LV Atbildība par produkcijas kvalitāti

Saskaņā ar Vācijas likumu par atbildību par produkcijas kvalitāti ar šo mēs paziņojam, ka neuzņemamies atbildību par bojājumiem, kas radušies, lietojot mūsu izstrādājumus, kuru remontu nav veicis uzņēmuma GARDENA apstiprināts apkopes partneris vai kuru remontam netika izmantotas oriģinālās GARDENA detaļas vai detaļas, kuru lietošanu apstiprinājis uzņēmums GARDENA.

<p>DE EU-Konformitätserklärung</p> <p>Der Unterzeichnende bestätigt als Bevollmächtigter des Herstellers, der GARDENA Germany AB, PO Box 7454, S-103 92, Stockholm, Schweden, dass das (die) nachfolgend bezeichnete(n) Geräte(e) in der von uns in Verkehr gebrachten Ausführung die Anforderungen der harmonisierten EU-Richtlinien, EU-Sicherheitsstandards und produktspezifischen Standards erfüllt/erfüllen. Bei einer nicht mit uns abgestimmten Änderung des (der) Geräte(s) verliert diese Erklärung ihre Gültigkeit.</p>	<p>HU EU megfelelőségi nyilatkozat</p> <p>Az alulírott, a GARDENA Germany AB, Pf. 7454, S-103 92, Stockholm, Svédország megbízottjának megígérem, hogy az általam aláírt kinyilatkoztató nyilatkozatom, leírta az eszköz(ök) megfelel(nek) az unióis irányelvekkel összehangba hozott nemzeti előírások követelményeinek, az EU biztonsági szabványainak és a konkrét termékre vonatkozó szabványoknak. Az eszköz(ök)nek velünk nem egyeztetett módosítás esetén ez a nyilatkozat érvényét veszti.</p>
<p>EN EC Declaration of Conformity</p> <p>The undersigned hereby certifies as the authorized representative of the manufacturer, GARDENA Germany AB, PO Box 7454, S-103 92, Stockholm, Sweden, that, when leaving our factory, the unit(s) indicated below is/are in accordance with the harmonised EU guidelines, EU standards of safety and product specific standards. This certificate becomes void if the unit(s) is/are modified without our approval.</p>	<p>CS EU prohlášení o shodě</p> <p>Podepsaná osoba způsobilá výrobem GARDENA Germany AB, PO Box 7454, S-103 92, Stockholm, Švédsko potvrzuje, že v následujícím uvedený(-) přístroj(-) v provedení námi uvedeném na trh spĺňajú/splňujú požadavky smernice EU, bezpečnostních norem EU a norem specifických pro výrobek. V případě změny přístroje(-)i, která s námi nebyla dohodnuta, ztrácí toto prohlášení svou platnost.</p>
<p>FR Déclaration de conformité CE</p> <p>Le soussigné déclare, en tant que mandataire du fabricant, la GARDENA Germany AB, PO Box 7454, S-103 92, Stockholm, Suède, qu'à la sortie de ses usines le matériel nel désigné ci-dessous étaiit conforme aux prescriptions des directives européennes énoncées ci-après et conforme aux règles de sécurité et autres règles qui lui sont applicables dans le cadre de l'Union européenne. Toute modification portée sur ce(s) produit(s) sans l'accord express de notre part supprime la validité de ce certificat.</p>	<p>SK EU vyhlásenie o zhode</p> <p>Dotu podpísaný potvrdzuje, ako splnomocnený zástupca výrobcu, GARDENA Germany AB, PO Box 7454, S-103 92, Stockholm, Švédsko, že ďalej označené zariadenia/a vo vyhlásení uvedenom na trh spĺňajú/ú požadavky harmonizačných smerníc EU, bezpečnostných štandardov EU a predpisov, špecifických pre dané výrobky. Pri zmene zariadenia/zariadení, ktorá nebola odsúhlasená našou spoločnosťou, stráca toto vyhlásenie platnosť.</p>
<p>NL EU-conformiteitsverklaring</p> <p>De ondergetekende bevestigt als gevolmachtigde van de fabrikant, GARDENA Germany AB, PO Box 7454, S-103 92, Stockholm, Zwen, dat het/ de onderstaand vermelde apparaat/apparaten in de door ons in de handel gebrachte uitvoering voldoet/voldoen aan de eisen van de geharmoniseerde EU-richtlijnen, EU-veiligheidsnormen en productspecifieke normen. Bij een niet met ons afgestemde verandering van het apparaat/de apparaten verliest deze verklaring haar geldigheid.</p>	<p>EL Δήλωση συμμόρφωσης ΕΕ</p> <p>Ο υπογεγραμμένος βεβαιώνει ως πληρεξούσος του κατασκευαστή, της εταιρείας GARDENA Germany AB, T.Γ. 7454, S-103 92, Στοκχόλμη, Σουηδία, ότι η (οι) παρακάτω αναφερόμενη(ες) συσκευή(ές) που τίθεται(ται) από εμάς ως κυκλοφορία πληροί/πληρούν τις απαιτήσεις των εναρμονισμένων οδηγιών της ΕΕ, πρώτων ασφαλείας της ΕΕ και των ειδικών για το προϊόν προϊόντων. Σε περίπτωση τροποποίησης της (των) συσκευή(ών) χωρίς προηγούμενη συνημμένη με την εταιρεία μας πτσει να ισχύει η δήλωση.</p>
<p>SV EU-försäkran om överensstämmelse</p> <p>Undertecknad intygar som befulldäktad förvaltare för tillverkaren, GARDENA Germany AB, PO Box 7454, S-103 92, Stockholm, Sverige, att nedan angiven apparat/nedan angivna apparater i det utförande vi har släppt på marknaden, uppfyller fördringarna i de harmoniserade EU-direktiv, EU-säkerhetsstandarderna och de produktspecifika standarderna. Denna försäkran upphör att gälla vid en ändring av apparaten/apparaterna som inte har stämts av med oss.</p>	<p>SL Izjava EU o skladnosti</p> <p>Spodaj podpisani kot pooblaščenec proizvajalca GARDENA Germany AB, PO Box 7454, S-103 92, Stockholm, Švedska, potrjuje, da v nadaljevanju označene naprave v izvedbi, v kakršni smo jih dali v promet, izpolnjujejo zahteve uskladenih direktiv EU, varnostnega standarda EU in standardov, ki veljajo za posamezne izdelke. V primeru spremembe naprave, ki ni usklajena z nami, ta izjava neha veljati.</p>
<p>DA EU-overensstemmelseserklæring</p> <p>Underskriveren bekræfter som fuldmægtigt for producenten, GARDENA Germany AB, PO Box 7454, S-103 92, Stockholm, Sverige, at den (de) efterfølgende betegnede apparat(er) i den af os markedsførte udførelse opfylder kravene i de harmoniserede EU-direktiver, EU-sikkerhedsstandarder og produktspecifikke standarder. Foretagets en ændring af apparatet/apparateme, der ikke er aftalt med os, mister denne erklæring sin gyldighed.</p>	<p>HR EU izjava o sukladnosti</p> <p>Dojle potpisani kao opunomoćnik proizvođača, tvrtke GARDENA Germany AB, PO Box 7454, S-103 92, Stockholm, Švedska, potvrđujemo da niže navedeni uređaji(i) odgovarajuće izvedbe koje/kolje smo iznijeli na tržište ispunjavaju kriterije usklađenih direktiva EU i sigurnosnih standarda EU kao i standarda koji se tiču proizvoda. Ova izjava gubi valjanost u slučaju izmjena uređaja koje nisu prethodno ugovorene s nama.</p>
<p>FI EU-vaatimustenmukaisuusvakuutus</p> <p>Allakirjoittanut vahvistaa valmistajien, GARDENA Germany AB, PO Box 7454, S-103 92, Tukholma, Ruotsi, valmistamansa henkilöinä, että seuraava laite täyttää/ seuraavat laitteet täyttävät meidän toimittamassamme yhdenmukaistettujen EU-direktiivien, EU-turvallisuusmääräysten ja tuotekohtaisten standardien vaatimukset. Laitteen/laitteiden muutoksissa, joista ei ole sovittu meidän kanssamme, menettää tämä selvitys voimaansaolonsa.</p>	<p>RO Declarație de conformitate UE</p> <p>Semnatarul, in calitate de se împuternicit al producătorului GARDENA Germany AB, PO Box 7454, S-103 92, Stockholm, Suedia, confirmă că aparatul (aparatele) descrise în cele ce urmează, în execuție pusă de noi pe piață îndeplinesc (îndeplinesc) cerințele directivei/lor armonizate UE, ale standardelor de siguranță UE și ale standardelor specifice produsului. În cazul modificării fără aprobarea noastră prealabilă a aparatului (aparator), acasă declarație își pierde valabilitatea.</p>
<p>IT Dichiarazione di conformità UE</p> <p>Il sottoscritto, in quanto soggetto autorizzato dal produttore, GARDENA Germany AB, PO Box 7454, S-103 92, Stoccolma, Svezia, dichiara che l'apparecchio/gli apparecchi di seguito denominato/i, nella versione da noi immessa in commercio, soddisfa/no i requisiti delle direttive UE armonizzate, degli standard di sicurezza europei e degli standard specifici per il prodotto. La presente dichiarazione perde di validità in caso di modifica dell'apparecchio/degli apparecchi non concordata con noi.</p>	<p>BG ЕС-Декларация за съответствие</p> <p>Допълнителният утвърждава като пълномощник на производителя GARDENA Germany AB, PO Box 7454, S-103 92, Стокхолм, Швеция, че по-долу описаният(ите) уред(и) във варианта на изпълнение пуснат от нас на пазара изпълнява/изпълняват изискванията на хармонизираните ЕС-директиви, ЕС-норми за безопасност и специфичните норми за продукта. В случай на промяна на уред(ите), която не е съгласувана с нас, тази декларация губи своята валидност.</p>
<p>ES Declaración de conformidad de la UE</p> <p>El firmante confirma, en calidad de apoderado del fabricante GARDENA Germany AB, PO Box 7454, S-103 92, Estocolmo (Suecia), que el/los aparato(s) mencionado(s) a continuación cumple(n), en la versión lanzada al mercado por nuestra empresa, los requisitos de las directivas de la UE armonizadas, los estándares de seguridad de la UE y los estándares específicos del producto. La presente declaración perderá su validez si se modifica(n) el/los aparato(s) sin previa aprobación por nuestra parte.</p>	<p>ET EL-i vastavusdeklaratsioon</p> <p>Allakirjutatu kinnitab tootja, GARDENA Germany AB, PO Box 7454, S-103 92, Stockholm, Rootsi, poolt valmistatud isikuna, et järgnevalt nimetatud seade (seadmed) täidab (täidavad) meie poolt turule toodud versiooni kujul harmoneeritud EL-i direktiivide, EL-i ohutusstandardite ja tootepõhiste standardite nõudised.</p>
<p>PT Declaração CE de Conformidade</p> <p>O abaixo-assinado, na qualidade de representante do fabricante, GARDENA Germany AB, PO Box 7454, S-103 92, Stockholm, Suécia, confirma que o(s) aparelho(s) a seguir designado(s) no modelo lançado por nós no mercado cumpre/cumprem os requisitos das diretivas UE harmonizadas, as normas de segurança UE e as normas específicas para estes produtos. Esta declaração perde a sua validade se forem realizadas alterações no(s) aparelho(s) sem o nosso consentimento.</p>	<p>LT ES atitikties deklaracija</p> <p>Pasirašantis, kaip gamintojo, GARDENA Germany AB, PO Box 7454, S-103 92, Stokholmas, Švedija, įgaliotasis atstovas patvirtina, kad žemiau nurodyto (-ų) prietaiso (-ų) modelio, kurio buvo pagaminti mūsų gamykloje, atitinka diramųjų ES direktyvų, ES saugumo standartus ir specifinius gamintojo standartus.</p>
<p>PL Deklaracja zgodności UE</p> <p>Niżej podpisany potwierdza jako upoważniony przedstawiciel producenta, spółki GARDENA Germany AB, PO Box 7454, S-103 92, Stockholm, Szwecja, że określone poniżej urządzenie/-nia w wersji wprowadzonej przez nas do obrotu spełnia/-niaj wymogi harmonizowanych dyrektyw UE, norm bezpieczeństwa UE oraz norm dotyczących konkretnych produktów. Niniejsza deklaracja traci ważność w przypadku wprowadzania niezgodnych z nami zmian urządzenia/ri.</p>	<p>LV ES atbilstības deklarācija</p> <p>Zemā parakšītais personāla kā ražotāja, uzņēmuma GARDENA Germany AB, PO Box 7454, S-103 92, Stokholma, Zviedrija, pilnvarotais pārstāvis apstiprina, ka tālāk norādītaj(-) ierīcē(-)s) izpildījumā, kādā mēs to (tās) esam laidījuši tirgū, atbilst saskaņotajām ES direktīvām, ES drošības standartiem un konkrētajām produktam noteiktajiem standartiem.</p>

Produktbezeichnung: Description of the product: Désignation du produit : Beschrijving van het product: Beskrivning av produkten: Beskrivelse af produktet: Tuotteen kuvaus: Descrizione del prodotto: Descripción del producto: Descrição do produto: Opis produktu: A termék leírása: Popis výrobku: Popis proizvoda: Περιγραφή του προϊόντος: Opis izdelka: Opis proizvoda: Descrierea produsului: Описание на продукта: Toote kirjeldus: Gaminio aprašas: Izstrādājuma apraksts:		Solarbetriebene Bewässerung Solar-powered irrigation Arrosage solaire Besproeiing op zonne-energie Soldriven bevatting Solcelleddrevet vanding Aurinkoenergialla toimiva kastelu Irrigazione a energia solare Riego accionado por energia solar Sistema de rega alimentado a energia solar Nawadnianie zasilane energią słoneczną Napenergiával folyó öntözés Solárni zavlažování Solárne zavlažovanie Πότισμα με ηλιακή ενέργεια Zalivanje na solarni pogon Sustav za zalijevanje na solarni pogon Sistem de udare care funcționează cu energie solară Полivanje захранвано със слънчева енергия Päikese jõul töötav kastmine Saulės energija varomas laistymas Ar saules enerģiju darbināma laistīšanas sistēma			
Produkttyp: Product type: Type de produit : Producttype: Produkttyp: Produkttype: Tuotetyypit: Tipo di prodotto: Tipo de producto: Tipo de produto: Typ produktu:	Terméktípus: Druh výrobku: Typ produktu: Τύπος προϊόντος: Vrsta izdelka: Vrsta proizvoda: Tip produs: Тип продукт: Tootetüüp: Gaminio tipas: Produkta veids:	Artikelnummer: Article number: Référence : Artikelnummer: Artikelnummer: Artikelnummer: Tuotennumero: Codice articolo: Referencia: Número de referéncia: Numer katalogowy:	Cikkszámok: Objednací číslo: Objednávacie číslo: Κωδικός είδους: Številka izdelka: Kataloški broj: Cod articol: Артикул номер: Artiklinumber: Dalies numeris: Artikula numurs:	Anbringningsjahr der CE-Kennzeichnung: Year of CE marking: Année d'apposition du marquage CE : Installatiejaar van de CE-aanduiding: Märkningsår: CE-Mærkningsår: CE-merkin kiimittymyvuosi: Anno di applicazione della certificazione CE: Colocación del distintivo CE: Ano de marcação pela CE: Rok nadania oznakowania CE: CE-jelzés elhelyezésének éve: Rok umístění značky CE: Rok udelenia značky CE:	Έτος σήματος CE: Leto namesitve CE-oznake: Godina dobivanja CE oznake: Anul de marcarea CE: Година на поставяне на CE-маркировка: CE-märkjüstuse paigaldamise aasta: Metai, kada pažymėta CE-ženkle: CE-marķejuma uzlikšanas gads:
aquaBloom Set		13300		2019	
EU-Richtlinien: EC-Directives: Directives CE : EG-richtlijnen: EU-direktiv: EF-direktiver: EY-direktiivit: Directive UE: Directiva CE: Diretivas CE: Dyrektywy WE: EK-irányelvek: Předpisy ES: Smernice EU:	Οδηγίες EK: Directive EU: EC directive: Directive CE: Директиви на EO: EÜ direktiivid: EB direktyvos: EK direktīvas:	2014/30 EU 2014/35/EU 2011/65/EU		Ulm, den 09.12.2019 Ulm, 09.12.2019 Fait à Ulm, le 09.12.2019 Ulm, 09-12-2019 Ulm, 2019.12.09. Ulm, 09.12.2019 Ulmissa, 09.12.2019 Ulm, 09.12.2019 Ulm, 09.12.2019 Ulm, 09.12.2019 Ulm, dnja 09.12.2019 Ulm, 09.12.2019 Ulm, 09.12.2019 Ulm, dnja 09.12.2019 Ulm, 09.12.2019 Ulm, 09.12.2019 Ulm, dnja 09.12.2019 Ulm, 09.12.2019 Ulm, dnja 09.12.2019 Ulm, 09.12.2019 Ulm, dnja 09.12.2019 Ulm, 09.12.2019 Ulm, dnja 09.12.2019 Ulm, 09.12.2019 Ulm, dnja 09.12.2019 Ulm, 09.12.2019 Ulm, dnja 09.12.2019 Ulm, 09.12.2019	Der Bevollmächtigte Authorised representative Le mandataire De gevolmachtigde Auktoriserad representant Autoriseret repræsentant Vallutetettu edustaja Persona delegata La persona autorizada O representante Pelnomocnik Meghatalmazott Zplnomocnēnc Splnomocnený Ο εξουσιοδοτημένος Pooblaščenec Ovlaštena osoba Conducerea tehnică Упълномощен Volititud esindajaja Įgaliotasis atstovas Pilnvarotā persona
Harmonisierte EN-Normen / Harmonised EN:	EN ISO 12100 EN 60335-1 EN 60335-2-29 EN 60335-2-41			Ulm, 09.12.2019 Ulm, 09.12.2019 Ulm, 09.12.2019 Ulm, 09.12.2019	Ulm, 09.12.2019 Ulm, 09.12.2019 Ulm, 09.12.2019 Ulm, 09.12.2019
Hinterlegte Dokumentation: Deposited Documentation: Documentation déposée :	GARDENA-Technische Dokumentation, M. Kugler 89079 Ulm GARDENA Technical Documentation, M. Kugler 89079 Ulm Documentation technique GARDENA, M. Kugler 89079 Ulm				
	 Reinhard Pompe Vice President				

