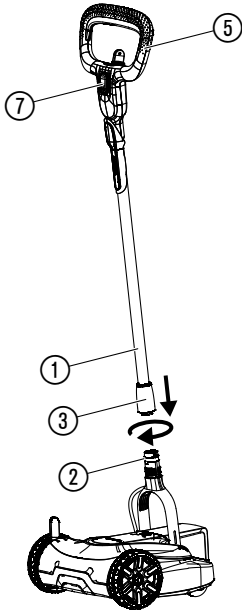
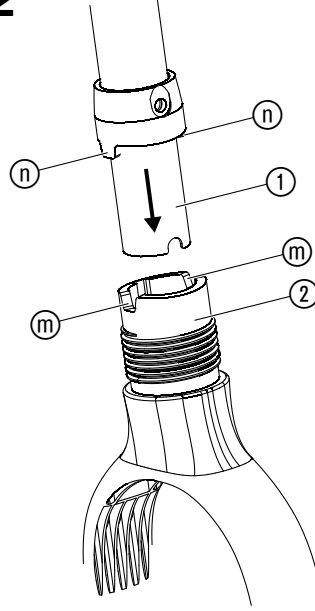
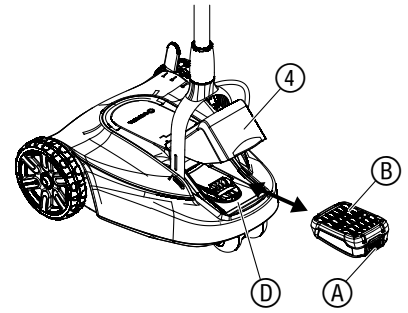
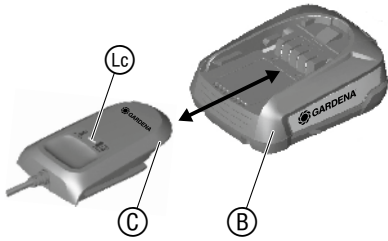
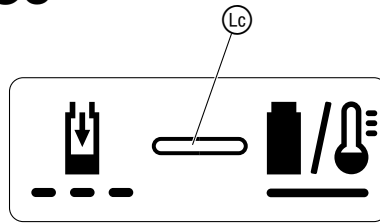
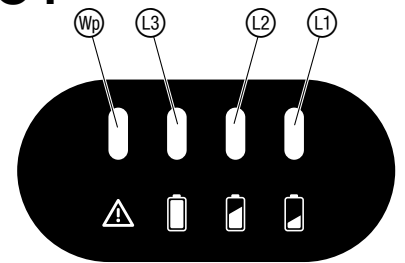
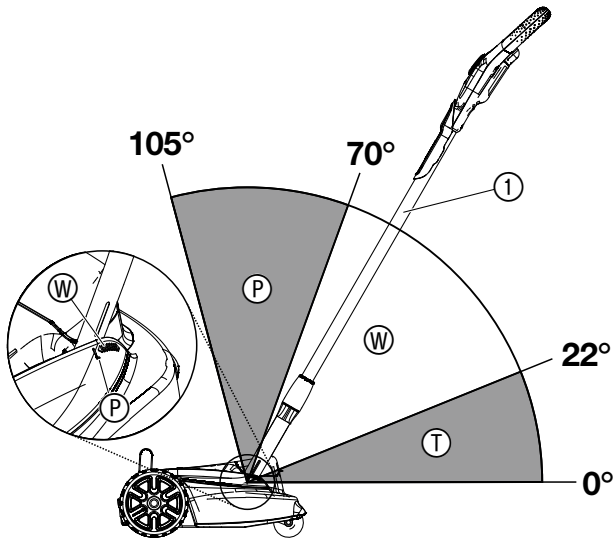
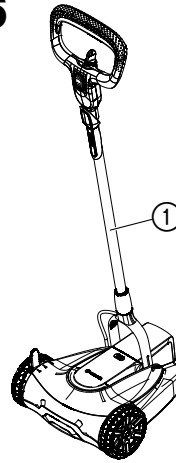
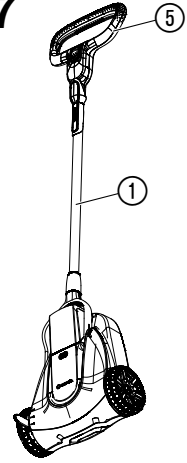
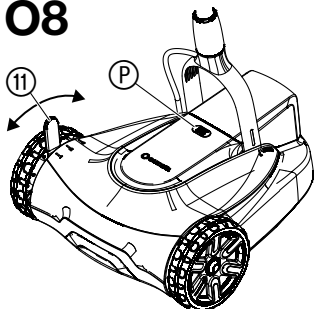
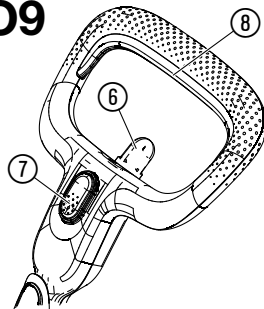
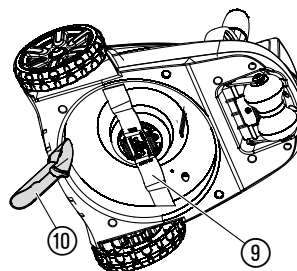
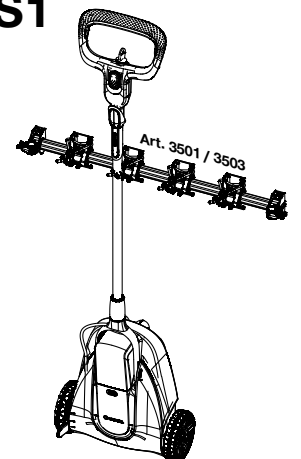


HandyMower 22/18V P4A Art. 14620

**PL Instrukcja obsługi**  
Akumulatorowe kosiarki do trawy

---

<p><b>DE Produkthaftung</b> Wir weisen ausdrücklich darauf hin, dass wir in Übereinstimmung mit dem Produkthaftungsgesetz nicht für Schäden haften, die durch unsere Produkte entstehen, wenn diese unsachgemäß und nicht durch einen von uns autorisierten Servicepartner repariert wurden oder wenn keine Original GARDENA Teile oder von uns zugelassene Teile verwendet wurden.</p>
<p><b>EN Product liability</b> In accordance with the German Product Liability Act, we hereby expressly declare that we accept no liability for damage incurred from our products where said products have not been properly repaired by a GARDENA-approved service partner or where original GARDENA parts or parts authorised by GARDENA were not used.</p>
<p><b>FR Responsabilité</b> Conformément à la loi relative à la responsabilité du fait des produits défectueux, nous déclarons expressément par la présente que nous déclinons toute responsabilité pour les dommages résultant de nos produits, si lesdits produits n'ont pas été correctement réparés par un partenaire d'entretien agréé GARDENA ou si des pièces d'origine GARDENA ou des pièces agréées GARDENA n'ont pas été utilisées.</p>
<p><b>NL Productaansprakelijkheid</b> Conform de Duitse wet inzake productaansprakelijkheid verklaren wij hierbij uitdrukkelijk dat wij geen aansprakelijkheid aanvaarden voor schade ontstaan uit onze producten waarbij deze producten niet zijn gerepareerd door een GARDENA-erkende servicepartner of waarbij geen originele GARDENA-onderdelen of onderdelen die door GARDENA zijn goedgekeurd zijn gebruikt.</p>
<p><b>SV Produktansvar</b> I enlighet med tyska produktansvarslagar förklarar vi härmed uttryckligen att vi inte åtar oss något ansvar för skador som orsakas av våra produkter där produkterna inte har genomgått korrekt reparation från en GARDENA-godkänd servicepartner eller där originaldelar från GARDENA eller delar godkända av GARDENA inte använts.</p>
<p><b>DA Produktansvar</b> I overensstemmelse med den tyske produktansvarslov erklærer vi hermed udtrykkeligt, at vi ikke påtager os noget ansvar for skader på vores produkter, hvis de pågældende produkter ikke er blevet repareret korrekt af en GARDENA-godkendt servicepartner, eller hvor der ikke er brugt originale GARDENA-reservedele eller godkendte reservedele fra GARDENA.</p>
<p><b>FI Tuotevastuu</b> Saksan tuotevastuulain mukaisesti emme ole vastuussa laitteiden vaurioista, jos korjauksia ei ole tehnyt GARDENAn hyväksymä huoltoliike tai jos niiden syynä on muiden kuin alkuperäisten GARDENA-varaosien tai GARDENAn hyväksymien varaosien käyttö.</p>
<p><b>IT Responsabilità del prodotto</b> In conformità con la Legge tedesca sulla responsabilità del prodotto, con la presente dichiariamo espressamente che decliniamo qualsiasi responsabilità per danni causati dai nostri prodotti qualora non siano stati correttamente riparati presso un partner di assistenza approvato GARDENA o laddove non siano stati utilizzati ricambi originali o autorizzati GARDENA.</p>
<p><b>ES Responsabilidad sobre el producto</b> De acuerdo con la Ley de responsabilidad sobre productos alemana, por la presente declaramos expresamente que no aceptamos ningún tipo de responsabilidad por los daños ocasionados por nuestros productos si dichos productos no han sido reparados por un socio de mantenimiento aprobado por GARDENA o si no se han utilizado piezas originales GARDENA o piezas autorizadas por GARDENA.</p>
<p><b>PT Responsabilidade pelo produto</b> De acordo com a lei alemã de responsabilidade pelo produto, declaramos que não nos responsabilizamos por danos causados pelos nossos produtos, caso os tais produtos não tenham sido devidamente reparados por um parceiro de assistência GARDENA aprovado ou se não tiverem sido utilizadas peças GARDENA originais ou peças autorizadas pela GARDENA.</p>
<p><b>PL Odpowiedzialność za produkt</b> Zgodnie z niemiecką ustawą o odpowiedzialności za produkt, niniejszym wyraźnie oświadczamy, że nie ponosimy żadnej odpowiedzialności za szkody poniesione na skutek użytkowania naszych produktów, w przypadku gdy naprawa tych produktów nie była odpowiednio przeprowadzana przez zatwierdzonego przez firmę GARDENA partnera serwisowego lub nie stosowano oryginalnych części GARDENA albo części autoryzowanych przez tę firmę.</p>
<p><b>HU Termékszavatosság</b> A németországi termékszavatossági törvénnyel összhangban ezennel nyomatékosan kijelentjük, hogy nem vállalunk felelősséget a termékeinkben keletkezett olyan károkért, amelyek valamely GARDENA által jóváhagyott szervizpartner által nem megfelelően végzett javításból adódtak, vagy amely során nem eredeti GARDENA alkatrészeket vagy a GARDENA által jóváhagyott alkatrészeket használtak fel.</p>
<p><b>CS Odpovědnost za výrobek</b> V souladu s německým zákonem o odpovědnosti za výrobek tímto výslovně prohlašujeme, že nepřijímáme žádnou odpovědnost za poškození vzniklá na našich výrobcích, kdy zmíněné výrobky nebyly řádně opraveny schváleným servisním partnerem GARDENA nebo kdy nebyly použity originální náhradní díly GARDENA nebo náhradní díly autorizované společností GARDENA.</p>
<p><b>SK Zodpovednosť za produkt</b> V súlade s nemeckými právnymi predpismi upravujúcimi zodpovednosť za výrobok týmto výslovne prehlasujeme, že nenesieme žiadnu zodpovednosť za škody spôsobené našimi výrobkami, v prípade ktorých neboli náležité opravy vykonané servisným partnerom schváleným spoločnosťou GARDENA alebo neboli použité diely spoločnosti GARDENA alebo diely schválené spoločnosťou GARDENA.</p>
<p><b>EL Ευθύνη προϊόντος</b> Σύμφωνα με τον γερμανικό νόμο περί Ευθύνης για τα Προϊόντα, με το παρόν δηλώνουμε ρητώς ότι δεν αποδεχόμαστε καμία ευθύνη για τυχόν ζημιές που προκύπτουν από τα προϊόντα μας εάν αυτά δεν έχουν επισκευαστεί σωστά από κάποιον εγκεκριμένο συνεργάτη επισκευών της GARDENA ή εάν δεν έχουν χρησιμοποιηθεί αυθεντικά εξαρτήματα GARDENA ή εξαρτήματα εγκεκριμένα από την GARDENA.</p>
<p><b>SL Odgovornost proizvajalca</b> V skladu z nemškimi zakoni o odgovornosti za izdelke, izrecno izjavljajo, da ne sprejemamo nobene odgovornosti za škodo, ki jo povzročijo naši izdelki, če teh niso ustrezno popravili GARDENINI odobreni servisni partnerji ali pri tem niso bili uporabljeni originalni GARDENINI nadomestni deli ali GARDENINIMI homologiranimi nadomestnimi deli.</p>
<p><b>HR Pouzdanost proizvoda</b> Sukladno njemačkom zakonu o pouzdanosti proizvoda, ovime izričito izjavljujemo kako ne prihvaćamo nikakvu odgovornost za oštećenja na našim proizvodima nastala uslijed neispravnog popravka od strane servisnog partnera kojeg odobrava GARDENA ili uslijed nekorištenja originalnih GARDENA dijelova ili dijelova koje odobrava GARDENA.</p>
<p><b>RO Răspunderea pentru produs</b> În conformitate cu Legea germană privind răspunderea pentru produs, declarăm în mod expres prin prezentul document că nu acceptăm nicio răspundere pentru defecțiunile suferite de produsele noastre atunci când acestea nu au fost reparate în mod corect de un atelier de service partener, aprobat de GARDENA, sau când nu au fost utilizate piese GARDENA originale sau piese autorizate de GARDENA.</p>
<p><b>BG Отговорност за вреди, причинени от стоки</b> Съгласно германския закон за отговорността за вреди, причинени от стоки, с настоящото изрично декларираме, че не носим отговорност за щети, причинени от нашите продукти, ако те не са били правилно ремонтирани от одобрен от GARDENA сервиз или ако не са използвани оригинални части на GARDENA или части, одобрени от GARDENA.</p>
<p><b>ET Tootevastutus</b> Vastavalt Saksamaa tootevastutusseadusele deklareerime käesolevaga selgesõnaliselt, et me ei kanna mingisugust vastutust meie toodetest tingitud kahjude eest, kui need tooted ei ole korrektselt parandatud GARDENA heakskiidetud hoolduspartneri poolt või kui parandamisel ei ole kasutatud GARDENA originaalosi või GARDENA volitatud osi.</p>
<p><b>LT Gaminio patikimumas</b> Mes aiškiai pareiškiamo, kad, atsižvelgiant į Vokietijos gaminių patikimumo įstatymą, neprisiimame atsakomybės dėl bet kokios žalos, patirtos dėl mūsų gaminių, jeigu jie buvo netinkamai taisomi arba jų dalys buvo pakeistos neoriginaliomis GARDENA dalimis ar nepatvirtintomis dalimis, arba jeigu remonto darbai buvo atlikti ne GARDENA techninės priežiūros centro specialistų.</p>
<p><b>LV Atbildība par produkcijas kvalitāti</b> Saskaņā ar Vācijas likumu par atbildību par produkcijas kvalitāti ar šo mēs paziņojam, ka neuzņemamies atbildību par bojājumiem, kas radušies, lietojot mūsu izstrādājumus, kuru remontu nav veicis uzņēmuma GARDENA apstiprināts apkopes partneris vai kuru remontam netika izmantotas oriģinālās GARDENA detaļas vai detaļas, kuru lietošanu apstiprinājis uzņēmums GARDENA.</p>

**A1****A2****O1****O2****O3****O4****O5****O6****O7****O8****O9****M1****S1**

#### Symbole umieszczone na produkcie:



Należy przeczytać instrukcję obsługi.



Zachować odstęp.



Uwaga – ostre noże – noże zatrzymują się z opóźnieniem.



Przed przystąpieniem do naprawy wyciągnąć mechanizm blokujący.



Przed rozpoczęciem prac zabezpieczyć obszar roboczy. Zwracać uwagę na zgięte kable.



Wyłączenie: przed przystąpieniem do czyszczenia lub konserwacji wyjąć akumulator.



Dotyczy ładowarki: w przypadku uszkodzenia lub przecięcia przewodu natychmiast odłączyć wtyczkę od zasilania sieciowego.

#### Ogólne wskazówki bezpieczeństwa

##### Bezpieczeństwo elektryczne ładowarki



**NIEBEZPIECZEŃSTWO! Ryzyko porażenia prądem elektrycznym!** Ryzyko obrażeń ze względu na porażenie prądem elektrycznym.

→ Produkt musi być zasilany prądem za pośrednictwem wyłącznika różnicowoprądowego (RCD) o znamionowym prądzie wyzwalającym maksymalnie 30 mA.

##### Szkolenie

- Uważnie przeczytać instrukcję obsługi. Należy zapoznać się z elementami nastawczymi i prawidłowym użytkowaniem urządzenia.
- Nigdy nie zezwalać dzieciom lub też innym osobom, które nie znają instrukcji obsługi, na używanie kosiarki do trawy. Lokalne przepisy mogą określać minimalny wiek użytkownika.
- Nigdy nie wykonywać koszenia, jeśli w pobliżu znajdują się inne osoby, a zwłaszcza dzieci, lub zwierzęta.
- Należy pamiętać o tym, że operator lub użytkownik urządzenia jest odpowiedzialny za wypadki z udziałem innych osób lub też szkody materialne.

##### Czynności przygotowawcze

- Podczas wykonywania prac z urządzeniem należy zawsze nosić sztywne obuwie oraz długie spodnie. Nie wykonywać pracy z urządzeniem boso lub też w lekkich sandałach. Unikać noszenia luźnej odzieży lub też odzieży ze zwisającymi sznurkami lub paskami.
- Sprawdzić teren, na którym używane jest urządzenie, i usunąć wszystkie przedmioty, które mogą zostać pochwycone i wyrzucone przez urządzenie.
- Przed użyciem należy zawsze za pomocą kontroli wzrokowej sprawdzić, czy noże, sworznie mocujące oraz cały zespół tnący nie są zużyte lub uszkodzone. Zużyte lub uszkodzone noże oraz sworznie mocujące należy wymienić tylko całymi kompletami w celu uniknięcia niewyważenia. Zużyte lub uszkodzone tabliczki ostrzegawcze należy wymienić.
- Przed użyciem należy zawsze sprawdzić kabel przyłączeniowy oraz kabel przedłużający pod względem oznak uszkodzenia lub zużycia. Jeśli przewód ulegnie uszkodzeniu podczas użytkowania, należy go natychmiast odłączyć od sieci zasilającej. NIE DOTYKAĆ PRZEWODU PRZED ODŁĄCZENIEM. Nie używać urządzenia, jeśli przewód jest uszkodzony lub zużyty.

##### Użytkowanie

- Wykonywać koszenie tylko przy świetle dziennym lub przy dobrym oświetleniu sztucznym.
- W miarę możliwości należy unikać użytkowania urządzenia na mokrej trawie.
- Zwracać zawsze uwagę na dobre oparcie na zboczach.
- Prowadzić urządzenie tylko w wolnym tempie.
- Kosić zawsze poprzecznie do zbocza, nigdy pod górę lub w dół.
- Podczas zmiany kierunku jazdy na zboczu postępować ze szczególną ostrożnością.
- Nie wykonywać koszenia na nadmiernie stromych zboczach.
- Podczas obracania kosiarki do trawy lub też przyciągania jej do siebie postępować ze szczególną ostrożnością.
- Zatrzymać nóż (noże) jeśli kosiarka do trawy musi zostać przechylona w celu przetransportowania przez obszar inny niż trawa, oraz gdy kosiarka jest przeznaczona na lub z przeznaczonego do skoszenia obszaru.
- Nigdy nie używać kosiarki do trawy z uszkodzonymi urządzeniami zabezpieczającymi lub też kratkami ochronnymi albo bez zamontowanych urządzeń zabezpieczających, np. osłon odbojowych lub też pojemników na skoszoną trawę.
- Ostrożnie uruchamiać lub włączać przełącznik rozruchowy, zgodnie z instrukcją.

## PL Akumulatorowe kosiarki do trawy HandyMower

1. BEZPIECZEŃSTWO .....	57
2. MONTAŻ .....	59
3. OBSŁUGA .....	59
4. KONSERWACJA .....	60
5. PRZECHOWYWANIE .....	60
6. USUWANIE USTEREK .....	60
7. DANE TECHNICZNE .....	61
8. AKCESORIA .....	61
9. SERWIS/GWARANCJA .....	61

#### Tłumaczenie instrukcji oryginalnej.



Dzieci od 8 r. ż. oraz osoby o ograniczonych zdolnościach fizycznych, sensorycznych lub psychicznych lub też nieposiadające doświadczenia i wiedzy mogą używać produktu pod warunkiem, że są przy tym nadzorowane lub zostały poinstruowane na temat bezpiecznego użytkowania produktu oraz rozumieją niebezpieczeństwa wynikające z jego użycia. Nie wolno dzieciom bawić się produktem. Nie wolno dzieciom dokonywać czyszczenia i konserwacji przez użytkownika urządzenia, jeżeli nie są one przy tym nadzorowane. Produkt nie powinien być użytkowany przez osoby w wieku poniżej 16. roku życia.

#### Użytkowanie zgodnie z przeznaczeniem:

Kosiarka do trawy GARDENA jest przeznaczona do koszenia trawników w prywatnych ogrodach i ogródkach działkowych.

Produkt nie jest przeznaczony do długotrwałego użytkowania.



#### **NIEBEZPIECZEŃSTWO! Ryzyko obrażeń ciała!**

→ Nie należy używać produktu do cięcia krzewów, żywopłotów i krzaków, do cięcia roślin pnących lub trawy na dachach czy też na balkonach, do rozdrabniania gałęzi i konarów, jak również do wyrównywania nierówności podłoża. Nie używać produktu na zboczach o nachyleniu większym niż 20°.

## 1. BEZPIECZEŃSTWO

### WAŻNE!

Należy starannie zapoznać się z instrukcją obsługi i zachować ją do późniejszego wykorzystania.

cji przekazanych przez producenta. Zwracać uwagę na odpowiedni odstęp stóp od noża (noży).

- l) Podczas włączania lub uruchamiania silnika nie wolno przechylać kosiarki do trawy, chyba że kosiarka do trawy wymaga podczas tego procesu podniesienia. W takich przypadkach należy ją przechylić tylko na tyle, na ile jest to niezbędnie konieczne, i podnosić wyłącznie stroną odwróconą od użytkownika.
- m) Nie uruchamiać silnika, stojąc przed kanałem wrzutowym.
- n) Nigdy nie wkładać rąk ani stóp do lub pod obracające się części. Należy zawsze pozostawać w oddaleniu od otworu wylotowego.
- o) Nigdy nie podnosić lub też nie nosić kosiarki do trawy z działającym silnikiem.
- p<sub>2</sub>) Wyłączyć silnik i wyciągnąć kluczyk uruchamiający. Upewnić się, że wszystkie ruchome części całkowicie się zatrzymały:

- zawsze, odchodząc od kosiarki do trawy;
- przed zwolnieniem blokad lub też przystąpieniem do usuwania zatorów w kanale wrzutowym;
- przed przystąpieniem do sprawdzania, czyszczenia lub też wykonywania innych prac przy kosiarce do trawy;
- w razie trafienia na ciało obce. Przed ponownym uruchomieniem i podjęciem pracy z użyciem kosiarki do trawy należy sprawdzić kosiarkę do trawy pod względem uszkodzeń i wykonać niezbędne naprawy.

Jeśli kosiarka do trawy zaczyna wibrować silnie w nietypowy sposób, konieczne jest jej natychmiastowe sprawdzenie:

- poszukać uszkodzeń;
- wykonać niezbędne naprawy uszkodzonych części;
- zadbać o to, aby wszystkie nakrętki swornie i śruby były mocno dokręcone.

### Konserwacja i przechowywanie

- a) Zadbać o to, aby wszystkie nakrętki swornie i śruby były mocno dokręcone oraz aby urządzenie umożliwilo bezpieczne wykonywanie pracy.
- b) Sprawdzać regularnie pojemnik na skoszoną trawę pod względem zużycia lub też utraty sprawności działania.
- c) Ze względów bezpieczeństwa wymienić zużyte lub uszkodzone części.
- d) Zwracać uwagę na to, że w przypadku urządzeń z wieloma nożami ruch jednego noża może prowadzić do obrotu pozostałych noży.
- e) Podczas regulacji urządzenia zwracać uwagę na to, aby nie zakleszczyć palców pomiędzy ruchomymi nożami oraz stałymi elementami urządzenia.
- f) Przed odstawieniem urządzenia umożliwić ostygnięcie silnika.
- g) Podczas konserwacji noży zwracać uwagę na to, że nawet wtedy, gdy źródło napięcia, jest odłączone, noże mogą się poruszać.
- h) Używać wyłącznie oryginalnych części zamiennych oraz akcesoriów.

### Dodatkowe wskazówki bezpieczeństwa

#### Bezpieczne obchodzenie się z akumulatorem



**Należy przeczytać wszystkie wskazówki bezpieczeństwa oraz zalecenia.**


Zaniedbania w kwestii przestrzegania wskazówek bezpieczeństwa oraz zaleceń mogą doprowadzić do porażenia prądem elektrycznym, pożaru oraz/lub ciężkich obrażeń ciała.

**Niniejsze zalecenia należy starannie przechowywać.** Ładowarki należy używać tylko wtedy, gdy użytkownik jest w stanie w pełni ocenić wszystkie funkcje i może korzystać z nich bez ograniczeń lub otrzymał odpowiednie zalecenia.

→ **Należy nadzorować dzieci podczas używania, czyszczenia lub konserwacji.** Pozwoli to zagwarantować, że dzieci nie będą bawić się ładowarką.

→ **Ładować tylko akumulatory systemowe litowo-jonowe POWER FOR ALL typu PBA 18V. od pojemności 1,5 Ah (od 5 ogniw). Napięcie akumulatora musi być zgodne z napięciem ładowania ładowarki. Nie należy ładować baterii jednorazowych.**

W przeciwnym razie istnieje niebezpieczeństwo pożaru i wybuchu.

→  **Nie należy narażać ładowarki na działanie deszczu lub wilgoci.** Wnikanie wody do urządzenia elektrycznego zwiększa zagrożenie porażenia prądem elektrycznym.

→ **Ładowarkę należy utrzymywać w czystości.**

Zabrudzenie zwiększa ryzyko porażenia prądem elektrycznym.

→ **Przed każdym użyciem sprawdzić ładowarkę, kabel i wtyczkę. W przypadku wykrycia uszkodzeń nie używać ładowarki. Nie otwierać samodzielnie ładowarki, jej naprawę należy zlecać wyłącznie wykwalifikowanemu pracownikom i tylko z zastosowaniem oryginalnych części zamiennych.** Uszkodzone ładowarki, kable i wtyczki zwiększają ryzyko porażenia prądem elektrycznym.

→ **Nie używać ładowarki na łatwopalnym podłożu (np. papierze, tekstyliach itd.) lub w sąsiedztwie substancji łatwopalnych.** Ze względu na nagrzewanie się ładowarki podczas ładowania istnieje niebezpieczeństwo pożaru.

→ Ze względów bezpieczeństwa wymiany kabla przyłączeniowego powinna dokonać firma GARDENA lub autoryzowane centrum serwisowe elektronarzędzi GARDENA.

→ **Nie używać produktu podczas ładowania.**

→ **Niniejsze wskazówki bezpieczeństwa dotyczą tylko akumulatorów systemowych litowo-jonowych POWER FOR ALL PBA 18V.**

→ **Akumulator wykorzystywać tylko w produktach oferowanych przez producentów systemu POWER FOR ALL.** Pozwoli to ochronić akumulator przed niebezpiecznym przeciążeniem.

→ **Akumulatory należy ładować tylko w ładowarkach zalecanych przez producenta.** W przypadku ładowarki przeznaczonej do określonego typu

akumulatorów istnieje zagrożenie pożarowe, jeśli będzie ona używana z innymi akumulatorami.

→ **Akumulator jest dostarczany w stanie częściowego naładowania.**

Aby zapewnić pełną wydajność akumulatora, należy przed pierwszym użyciem całkowicie naładować akumulator w ładowarce.

→ **Akumulator należy przechowywać poza zasięgiem dzieci.**

→ **Nie otwierać akumulatora.** Istnieje niebezpieczeństwo zwarcia.

→ **W przypadku uszkodzenia lub nieodpowiedniego użytkowania akumulatora może dojść do wydzielania się oparów. Może dojść do zapłonu lub wybuchu akumulatora.** Zapewnić dopływ świeżego powietrza, a w razie wystąpienia dolegliwości skontaktować się z lekarzem. Opary mogą spowodować podrażnienie dróg oddechowych.

→ **W przypadku nieprawidłowego użytkowania lub uszkodzonego akumulatora może dojść do wycieku łatwopalnego płynu. Unikać kontaktu z płynem. W razie przypadkowego kontaktu miejsce zetknięcia należy opłukać wodą. W razie kontaktu płynu z oczami należy skoryzować z pomocy lekarskiej.** Wyciekający płyn akumulatorowy może powodować podrażnienia skóry lub oparzenia.


→ **W przypadku uszkodzenia akumulatora wyciekający płyn może spowodować zamoczenie przedmiotów znajdujących się w pobliżu. Należy sprawdzić narażone elementy.**

W razie konieczności należy je wyczyścić lub ewentualnie wymienić.

→ **Nie doprowadzać do zwarcia akumulatora. Nieużywany akumulator należy przechowywać z dala od spinaczy biurowych, monet, kluczy, gwoździ, śrub lub innych metalowych przedmiotów, które mogłyby doprowadzić do zwarcia styków.** Zwarcie na stykach akumulatora może doprowadzić do oparzeń lub powstania ognia.

→ **Kontakt z ostrymi przedmiotami, takimi jak gwoździe lub wkrętki, bądź działaniem siły zewnętrznej może spowodować uszkodzenie akumulatora.** Może dojść do wewnętrznego zwarcia, które może doprowadzić do zapłonu, dymienia, wybuchu lub przegrzania akumulatora.

→ **Nigdy nie przeprowadzać konserwacji uszkodzonych akumulatorów.** Konserwacja akumulatorów powinna zostać przeprowadzona wyłącznie przez producenta lub autoryzowane centrum serwisowe.

→  **Chronić akumulator przed gorącem np. długotrwałym działaniem promieni słonecznych, ogniem, brudem, wodą i wilgocią.** Istnieje ryzyko wybuchu lub zwarcia.



→ **Akumulator należy eksploatować i przechowywać w temperaturze otoczenia od -20 °C do +50 °C.**

Nie pozostawiać akumulatora w samochodzie np. latem. Przy temperaturach < 0 °C może w zależności od urządzenia dojść do spadku wydajności.

→ **Akumulator ładować wyłącznie w temperaturach otoczenia w zakresie od 0 °C do +45 °C.**

Ładowanie poza dopuszczalnym zakresem temperatury może doprowadzić do uszkodzenia akumulatora lub zwiększyć zagrożenie pożarowe.

### Bezpieczeństwo elektryczne



**NIEBEZPIECZEŃSTWO! Zatrzymanie akcji serca!**

Podczas pracy produkt wytwarza pole elektromagnetyczne. W określonych warunkach pole to może oddziaływać na aktywne i pasywne implanty medyczne. Aby uniknąć ryzyka poważnych lub śmiertelnych obrażeń ciała, zalecamy osobom posiadającym implanty medyczne przed użyciem produktu skontaktować się z lekarzem lub producentem implantu.

Produktu wyposażonego w akumulator używać wyłącznie w temperaturze w zakresie od 0 °C do 40 °C.

Nie należy używać produktu w wilgotnych warunkach.

Styki akumulatora chronić przed wilgocią.

### Bezpieczeństwo osobiste



**NIEBEZPIECZEŃSTWO! Ryzyko uduszenia!**

Istnieje ryzyko połknięcia drobnych części. W przypadku małych dzieci istnieje ryzyko uduszenia plastikową torebką. Dzieci należy trzymać z dala od miejsca montażu produktu.

Nie demontować produktu w zakresie wykraczającym poza zakres dostawy.

Nosić rękawice, obuwie antypoślizgowe oraz okulary ochronne.

Unikać przeciążenia kosiarki do trawy.

Nie używać produktu w stanie zmęczenia lub choroby, bądź też pod wpływem narkotyków, alkoholu lub lekarstw.

Ryzyko poślizgnięcia:

- w wilgotnej trawie
- na stromych zboczach
- podczas transportu

Należy zachować ostrożność w trakcie poruszania się do tyłu.

Chronić produkt przed wilgocią pochodzącą z deszczu oraz wszelkimi innymi rodzajami wilgoci.



**NIEBEZPIECZEŃSTWO! Ryzyko wybuchu!**

Nie należy wykonywać prac z użyciem produktu w obszarach zagrożonych wybuchem, w których znajdują się palne ciecze, gazy lub pyły. Elektronarzędzia wytwarzają iskry, które mogłyby zapalić pył lub opary.



## 2. MONTAŻ



**NIEBEZPIECZEŃSTWO! Ryzyko obrażeń ciała!**  
**Ryzyko zranienia w przypadku uruchomienia produktu bez nadzoru.**

→ **Przed przystąpieniem do montażu wyjąć akumulator, wyciągnąć kluczyk zabezpieczający i założyć rękawice.**

### Montaż drążka [rys. A1/A2]:

1. Wsunąć drążek ① w uchwyt drążka ②. Włacznik z blokadą do pracy ciągłej ⑦ umieszczony na uchwycie ⑤ musi być skierowany do przodu. *Upewnij się, że drążek ① jest całkowicie wsunięty, a wypustki ⑧ na drążku znajdują się we wgłębieniach ⑨ w uchwycie drążka ②.*
2. Dokręcić tuleję zaciskową ③.

## 3. OBSŁUGA



**NIEBEZPIECZEŃSTWO! Ryzyko obrażeń ciała!**  
**Ryzyko zranienia w przypadku uruchomienia produktu bez nadzoru.**

→ **Przed przystąpieniem do regulacji lub transportu produktu zaczekać aż do chwili zatrzymania noża, wyciągnąć kluczyk zabezpieczający i założyć rękawice.**

### Ładowanie akumulatora [rys. O1/O2/O3]:



**UWAGA!**

→ **Zwracać uwagę na napięcie sieciowe!** Napięcie pochodzące ze źródła prądu musi być zgodne z napięciem określonym na tabliczce znamionowej ładowarki.

### W przypadku kosiarek akumulatorowych GARDENA art. 14620-55 akumulator i ładowarka się są zawarte w zestawie.

W ramach inteligentnego ładowania stan naładowania akumulatora zostanie automatycznie rozpoznany i akumulator zostanie naładowany optymalnym prądem ładowania każdorazowo dostosowanym do temperatury i napięcia akumulatora.

Pozwala to chronić akumulator, który w przypadku przechowywania w ładowarce pozostaje zawsze całkowicie naładowany.

1. Otworzyć pokrywę ④.
2. Nacisnąć przycisk odblokowujący ① i wyjąć akumulator ② z mocowania akumulatora ③.
3. Podłączyć ładowarkę akumulatorów ④ do gniazda zasilania sieciowego.
4. Wsunąć ładowarkę akumulatorów ④ na akumulator ②.

**Jeśli wskaźnik stanu naładowania ⑤ na ładowarce miga na zielono, akumulator jest ładowany.**

**Jeśli wskaźnik stanu naładowania ⑤ na ładowarce stale świeci się na zielono, akumulator jest całkowicie naładowany** (czas ładowania, patrz 7. DANE TECHNICZNE).

5. Podczas ładowania należy regularnie sprawdzać stan naładowania.
6. Gdy akumulator ② jest całkowicie naładowany, można odłączyć akumulator ② od ładowarki ④.

### Znaczenie symboli na wyświetlaczu:

#### Wskazania na ładowarce [rys. O3]:

**Miganie wskaźnika stanu naładowania ⑤** Proces ładowania jest sygnalizowany **miganie** wskaźnika stanu naładowania ⑤.



**Wskazówka:** proces ładowania jest możliwy tylko wtedy, gdy temperatura akumulatora leży w dopuszczalnym zakresie temperatur ładowania, patrz 7. DANE TECHNICZNE.

**Stale świecenie wskaźnika stanu naładowania ⑤**



**Stale świecenie** wskaźnika stanu naładowania ⑤ sygnalizuje całkowite naładowanie akumulatora **lub** informuje o tym, że temperatura akumulatora leży poza dopuszczalnym zakresem temperatury ładowania i dlatego akumulator nie może być ładowany. Ładowanie akumulatora rozpocznie się po osiągnięciu dopuszczalnej temperatury ładowania.

Jeśli akumulator nie jest podłączony, **stale świecenie** wskaźnika stanu naładowania ⑤ sygnalizuje, że wtyczka sieciowa jest umieszczona w gniazdku i ładowarka jest gotowa do pracy.

### Wskazanie stanu naładowania akumulatora ⑥ na produkcie [rys. O4/O8]:

**Po uruchomieniu produktu wskazanie stanu naładowania akumulatora ⑥ jest wyświetlane przez 5 sekund.**

Stan naładowania akumulatora	Wskazanie stanu naładowania akumulatora
Stan naładowania 67 – 100 %	Diody ①, ② i ③ świecą się na zielono
Stan naładowania 34 – 66 %	Diody ① i ② świecą się na zielono
Stan naładowania 11 – 33 %	Dioda ① świeci się na zielono
Stan naładowania 0 – 10 %	Dioda ① miga na zielono

**Jeśli dioda ① miga na zielono, należy naładować akumulator.**

Jeśli dioda usterki ④ świeci się lub miga, patrz 6. USUWANIE USTEREK.

### Pozycje robocze:

**Produkt jest wyposażony w wyłącznik bezpieczeństwa, zabezpieczający przed włączeniem podczas przerwy w pracy lub podczas transportu.**

### Pozycja robocza ⑥ ok. 22° – 70° [rys. O5]:

W celu uruchomienia kosiarki drążek ① należy ustawić w **pozycji roboczej ⑥ (ok. 22° – 70°)**.

Ze względów bezpieczeństwa kosiarka zatrzyma się niezwłocznie, jeśli drążek nie znajduje się w **pozycji roboczej ⑥**.

### Pozycja spoczynkowa ⑦ ok. 70° – 105° [rys. O5/O6]:

Jeśli drążek ① jest ustawiony w pionie, to znajduje się on w **pozycji spoczynkowej ⑦**. W tej pozycji nie można uruchomić kosiarki.

### Pozycja transportowa ⑧ ok. 0° – 22° [rys. O5/O7]:

Kosiarkę można przenosić, trzymając ją za drążek ① lub uchwyt ⑤.

Podczas noszenia drążek ① znajduje się w **pozycji transportowej ⑧**. W tej pozycji nie można uruchomić kosiarki.

### Ustawianie wysokości koszenia [rys. O8]:

Wysokość koszenia można ustawić w zakresie od 30 do 50 mm w 3 pozycjach.

1. Przesunąć dźwignię regulacji wysokości ⑩ w kierunku kółka i ustawić ją w wybranej pozycji.
2. Zablokować dźwignię regulacji wysokości ⑩ w wybranej pozycji.

### Uruchamianie kosiarki [rys. O1/O9]:




**NIEBEZPIECZEŃSTWO! Ryzyko obrażeń ciała!**  
**Ryzyko obrażeń ciała, jeśli po zwolnieniu dźwigni uruchamiającej produkt nie wyłączy się.**


→ **Nigdy nie mostkować urządzeń zabezpieczających lub wyłącznika. Na przykład nie podwizywać dźwigni uruchamiającej na uchwycie.**

### Uruchamianie:

**Produkt jest wyposażony w podwójny wyłącznik bezpieczeństwa (kluczyk zabezpieczający z włącznikiem z blokadą do pracy ciągłej), zabezpieczający przed niezamierzonym włączeniem produktu.**

1. Otworzyć pokrywę ④.
2. Wsunąć akumulator ② w mocowanie akumulatora ③ aż do jego słyszalnego zablokowania.
3. Umieścić kluczyk zabezpieczający ⑥ w uchwycie i przekręcić go do pozycji .
4. Jedną ręką wcisnąć włącznik z blokadą do pracy ciągłej ⑦, a drugą pociągnąć dźwignię uruchamiającą ⑧.  
*Kosiarka do trawy uruchamia się i wskazanie stanu naładowania akumulatora ⑥ jest wyświetlane przez 5 sekund.*
5. Zwolnić włącznik z blokadą do pracy ciągłej ⑦.

### Zatrzymywanie:

1. Zwolnić dźwignię uruchamiającą ⑧.  
*Kosiarka zatrzymuje się.*
2. Przekręcić kluczyk zabezpieczający ⑥ na pozycję , a następnie wyjąć.

### Porady dotyczące używania kosiarki:

Aby uzyskać zadbane trawnik i zoptymalizować wydajność koszenia, zalecamy kosić trawnik regularnie, jeśli to możliwe, co tydzień. Trawnik staje się gęstszy, gdy jest regularnie koszony.

Po dłuższych przerwach w koszeniu (trawnik urlopowy) kosić najpierw w jednym kierunku z większą wysokością koszenia, a następnie w poprzek tego kierunku z żądaną wysokością koszenia.

W miarę możliwości kosić trawnik tylko w stanie suchym. Jeśli trawa jest wilgotna, efektem koszenia będą nieregularności.

## Wydajność koszenia i naładowanie akumulatora:

Powierzchnia trawnika, którą można skosić na jednym naładowaniu akumulatora, jest zależna od różnych czynników takich jak wilgotność, gęstość trawnika i wysokość koszenia. Aby optymalnie wykorzystać powierzchnię, nie należy zbyt często włączać i wyłączać kosiarki, ponieważ powoduje to skrócenie czasu pracy akumulatora. Wydajność koszenia przypadająca na czas pracy akumulatora można optymalnie wykorzystać, wybierając większą wysokość koszenia i częściej kosząc trawnik.

## Mulczowanie:

Specjalny kształt noża zapewnia optymalne cięcie i mulczowanie. Żdźbła trawy nie są po prostu ścinane, lecz jednocześnie rozdrabniane i pozostają na trawniku, co zapobiega jego wysychaniu. Skoszonej trawy nie trzeba zbierać ani usuwać, lecz można ją wykorzystać jako naturalny nawóz.

Najlepsze wyniki mulczowania uzyskuje się, ścinając trawę w 1/3 wysokości (np. z 60 mm do 40 mm).

Maks. powierzchnię koszenia 50 m<sup>2</sup> można uzyskać wyłącznie w optymalnych warunkach.

## 4. KONSERWACJA



### NIEBEZPIECZEŃSTWO! Ryzyko obrażeń ciała!

Ryzyko zranienia w przypadku uruchomienia produktu bez nadzoru.

→ Przed przystąpieniem do konserwacji produktu poczekać aż do chwili zatrzymania noża, wyciągnąć kluczyk zabezpieczający i założyć rękawice.

### Czyszczenie kosiarki:



### NIEBEZPIECZEŃSTWO! Ryzyko obrażeń ciała!

Ryzyko zranienia i uszkodzenia produktu.

→ Nie czyścić produktu wodą lub strumieniem wody (zwłaszcza pod ciśnieniem).

→ Nie używać do czyszczenia chemikaliów, m.in. benzyny lub rozpuszczalników. Niektóre z nich mogą zniszczyć ważne części z tworzywa sztucznego.

### Czyszczenie spodniej strony kosiarki [rys. M1]:

Spodnią stronę najłatwiej jest wyczyścić bezpośrednio po koszeniu.

1. Położyć kosiarkę ostrożnie na boku.
2. Oczyszczyć spodnią stronę i nóż ⑨ za pomocą szczotki i załączonego skrobaka ⑩ (nie używać ostrych przedmiotów).

### Czyszczenie górnej strony kosiarki:

→ Oczyszczyć górną stronę wilgotną szmatką.

### Czyszczenie akumulatora i ładowarki akumulatorów:

Przed podłączeniem ładowarki akumulatorów upewnić się, że powierzchnia oraz styki akumulatora i ładowarki akumulatorów są zawsze czyste i suche.

### Nie używać bieżącej wody.


→ **Ładowarka akumulatorów:** Oczyszczyć styki oraz elementy z tworzywa sztucznego przy użyciu miękkiej, suchej szmatki.

→ **Akumulator:** Od czasu do czasu oczyścić szczeliny wentylacyjne oraz styki akumulatora przy użyciu miękkiego, czystego i suchego pędzelka.

## 5. PRZECHOWYWANIE

### Przerwa w używaniu [rys. S1]:

Produkt przechowywać poza zasięgiem dzieci.

1. Przekręcić kluczyk zabezpieczający na pozycję , a następnie wyjąć.
2. Wyjąć akumulator.
3. Naładować akumulator.
4. Oczyszczyć kosiarkę, akumulator i ładowarkę (patrz 4. KONSERWACJA).
5. W celu zaoszczędzenia miejsca kosiarkę można zawiesić za drążek na **wieszaku do narzędzi GARDENA art. 3501/3503**. (Kosiarki nie wolno wieszać za uchwyt.)
6. Przechowywać kosiarkę, akumulator oraz ładowarkę akumulatorów w suchym, zamkniętym i zabezpieczonym przed działaniem mrozu miejscu.

## Utylizacja:

(zgodnie z dyrektywą 2012/19/UE)



Produktu nie wolno utylizować razem z normalnymi odpadami komunalnymi. Produkt należy utylizować zgodnie z lokalnymi przepisami ochrony środowiska.

### WAŻNE!

→ Produkt należy zutylizować za pośrednictwem lokalnego zakładu utylizacji odpadów.

### Utylizacja akumulatora:



Akumulator GARDENA zawiera ogniwa litowo-jonowe. W związku z tym nie może być usuwany razem z normalnymi odpadami komunalnymi, lecz powinien zostać przekazany do utylizacji.

### Li-ion

### WAŻNE!

→ Akumulator należy zutylizować za pośrednictwem lokalnego zakładu utylizacji odpadów.

1. Należy całkowicie rozładować ogniwa litowo-jonowe (skontaktować się z serwisem GARDENA).
2. Styki ogniw litowo-jonowych zabezpieczyć przez zwarcie.
3. Fachowo zutylizować ogniwa litowo-jonowe.

## 6. USUWANIE USTEREK



### NIEBEZPIECZEŃSTWO! Ryzyko obrażeń ciała!

Ryzyko zranienia w przypadku uruchomienia produktu bez nadzoru.

→ Przed przystąpieniem do usuwania usterek produktu poczekać aż do chwili zatrzymania noża, wyciągnąć kluczyk zabezpieczający i założyć rękawice.

### Wymiana noża:



### NIEBEZPIECZEŃSTWO! Ryzyko obrażeń ciała!

Ryzyko zranienia w przypadku obracania się noża uszkodzonego, zgiętego, niewyważonego lub ze zdeformowanymi krawędziami tnącymi.

→ Nie używać kosiarki z uszkodzonym lub zgiętym nożem, z niewyważonym nożem lub ze zdeformowanymi krawędziami tnącymi.

→ Nie ostrzyć ponownie noża.

Części zamienne GARDENA są dostępne w punktach sprzedaży, oferujących wyroby GARDENA lub w serwisie firmy GARDENA.

### Używać tylko oryginalnych noży GARDENA:

- **nóż zapasowy GARDENA**

art. 4105

→ Zlecić wymianę noża przez serwis GARDENA lub też przez autoryzowanego partnera handlowego firmy GARDENA.

Problem	Możliwa przyczyna	Postępowanie
<b>Silnik jest zablokowany i generuje hałas</b>	Silnik jest zablokowany.	→ Usunąć przyczynę blokady. Uruchomić ponownie.
	Zbyt niska wysokość koszenia.	→ Ustawić większą wysokość koszenia.
<b>Głośne odgłosy, kosiarka klekocze</b>	Poluzowane śruby na silniku, na mocowaniu lub na obudowie kosiarki.	→ Zlecić dokręcenie śrub przez autoryzowanego partnera handlowego firmy GARDENA lub też przez serwis GARDENA.
<b>Kosiarka działa nierówno lub mocno wibruje</b>	Nóż jest uszkodzony/ zużyty lub też uchwyt noża jest poluzowany.	→ Zlecić wymianę noża przez autoryzowanego partnera handlowego firmy GARDENA lub też przez serwis GARDENA.
	Nóż jest mocno zabrudzony.	→ Oczyszczyć kosiarkę (patrz 4. KONSERWACJA). Jeśli problem nie został w ten sposób usunięty, skontaktować się z serwisem GARDENA.
<b>Nierówne koszenie trawnika</b>	Nóż jest tępy lub uszkodzony.	→ Wymienić nóż w serwisie GARDENA.
	Zbyt niska wysokość koszenia.	→ Ustawić większą wysokość koszenia.

Problem	Możliwa przyczyna	Postępowanie
Kosiarka nie uruchamia się lub zatrzymuje. Dioda  miga na zielono [rys. 04]	Akumulator jest rozładowany.	→ Naładować akumulator.
Kosiarka nie uruchamia się lub zatrzymuje. Dioda usterki  świeci się na czerwono [rys. 04]	Temperatura akumulatora poza dopuszczalnym zakresem.	→ Odczekać, aż temperatura akumulatora ponownie będzie leżeć w zakresie od 0 °C do +45 °C.
	Między styki akumulatora kosiarki dostały się krople wody lub wilgoć.	→ Usunąć krople wody/wilgoć suchą szmatką.
	Silnik jest zablokowany.	→ Usunąć przyczynę blokady. Uruchomić ponownie.
Kosiarka nie uruchamia się lub zatrzymuje. Dioda usterki  miga na czerwono [rys. 04]	Produkt jest uszkodzony.	→ Skontaktować się z serwisem GARDENA.
Kosiarka nie uruchamia się lub zatrzymuje. Dioda usterki  nie świeci się [rys. 04]	Akumulator nie jest poprawnie umieszczony w mocowaniu.	→ Umieścić akumulator w mocowaniu aż do słyszalnego zablokowania.
	Kluczyk zabezpieczający nie jest ustawiony w pozycji .	→ Przekręcić kluczyk zabezpieczający na pozycję .
	Drażek nie znajduje się w pozycji roboczej  [rys. 05].	→ Przy włączeniu urządzenia drażek należy ustawić w pozycji roboczej  (ca. 22° – 70°).
	Tuleja zaciskowa nie jest zaciągnięta lub poluzowała się [rys. A1/A2].	→ Dokręcić tuleję zaciskową (patrz <i>Montaż drażki</i> ).
	Akumulator jest uszkodzony.	→ Wymienić akumulator.
	Produkt jest uszkodzony.	→ Skontaktować się z serwisem GARDENA.
Proces ładowania nie jest możliwy. Wskaźnik stanu naładowania  świeci się stale [rys. 03]	Akumulator nie jest (prawidłowo) wsunięty.	→ Wsunąć akumulator prawidłowo na ładowarkę.
	Styki akumulatora są zabrudzone.	→ Oczyszczyć styki akumulatora (np. poprzez kilkakrotne wsunięcie i wysunięcie akumulatora. Ewentualnie wymienić akumulator).
	Temperatura akumulatora poza dopuszczalnym zakresem temperatur ładowania.	→ Odczekać, aż temperatura akumulatora ponownie będzie leżeć w zakresie od 0 °C do +45 °C.
Wskaźnik stanu naładowania  nie świeci się [rys. 03]	Akumulator jest uszkodzony.	→ Wymienić akumulator.
	Wtyczka ładowarki nie jest (prawidłowo) podłączona.	→ Włożyć wtyczkę (całkowicie) do gniazdka.
Wskaźnik stanu naładowania  nie świeci się [rys. 03]	Gniazdko, kabel zasilający lub ładowarka jest uszkodzona.	→ Sprawdzić napięcie sieciowe. Ewentualnie zlecić sprawdzenie ładowarki przez autoryzowanego partnera handlowego lub serwis GARDENA.



**WSKAZÓWKA:** podany poziom emisji wibracji został zmierzony zgodnie ze znormalizowaną metodą kontroli i może być stosowany do porównywania elektro-narzędzia z innymi narzędziami tego typu. Wartość ta może być stosowana również do wstępnej oceny ekspozycji. Poziom emisji wibracji może różnić się podczas rzeczywistego użytkowania elektronarzędzia.

Akumulator systemowy PBA 18V 2,5Ah W-B	Jednostka	Wartość (art. 14903)
Napięcie akumulatora	V (DC)	18
Pojemność akumulatora	Ah	2,5
Liczba ogniw (litowo-jonowych)		5

Odpowiednie ładowarki akumulatorów systemowych POWER FOR ALL: AL 18...CV.

Ładowarka akumulatorów AL 1810 CV P4A	Jednostka	Wartość (art. 14900)
Napięcie sieciowe	V (AC)	220 – 240
Częstotliwość sieciowa	Hz	50 – 60
Moc znamionowa	W	26
Napięcie ładowania akumulatora	V (DC)	18
Maks. prąd ładowania akumulatora	mA	1000
Czas ładowania akumulatora 80% / 97 – 100% (ok.)		
	PBA 18V 2,0Ah W-B	min. 96 / 124
	PBA 18V 2,5Ah W-B	min. 120 / 154
	PBA 18V 4,0Ah W-C	min. 192 / 244
Dopuszczalny zakres temperatury ładowania	°C	0 – 45
Ciężar podany zgodnie z procedurą EPTA 01:2014	kg	0,17
Klasa zabezpieczenia		□ / II

Odpowiednie akumulatory systemowe POWER FOR ALL: PBA 18V.

## 8. AKCESORIA

GARDENA Nóż zapasowy	Zamiennik stępionych noży.	art. 4105
GARDENA Wieszak do narzędzi	Do wygodnego przechowywania kosiarki.	art. 3501 / 3503
GARDENA Akumulator systemowy PBA 18V/45 P4A PBA 18V/72 P4A	Zapasowy akumulator zapewniający dodatkowy czas pracy.	art. 14903 art. 14905
GARDENA Szybka ładowarka akumulatorów AL 1830 CV P4A	Do szybkiego ładowania akumulatora systemowego POWER FOR ALL PBA 18V...W-...	art. 14901

## 9. SERWIS/GWARANCJA

### Serwis:

Prosimy skorzystać z adresu zamieszczonego na odwrotnej stronie.

### Oświadczenie gwarancyjne:

W przypadku reklamacji klient nie zostanie obciążony żadnymi opłatami za świadczone usługi.

GARDENA Manufacturing GmbH udziela na wszystkie nowe, oryginalne produkty GARDENA 2-letniej gwarancji od daty zakupu przez pierwszego nabywcę u dystrybutora, pod warunkiem że produkty są wykorzystywane tylko do celów prywatnych. Niniejsza gwarancja producenta nie obejmuje produktów nabytych na rynku wtórnym. Niniejsza gwarancja obejmuje wszystkie istotne usterki produktu, które można uznać za spowodowane przez wady materiałowe lub produkcyjne. Gwarancja jest realizowana poprzez dostarczenie w pełni funkcjonalnego produktu zamiennego lub naprawę wadliwego produktu wysłanego nam nieodpłatnie przez klienta; zastrzegamy sobie prawo do wyboru jednej z dwóch powyższych opcji. Aby klient mógł skorzystać z tej usługi, muszą być spełnione poniższe warunki:

- Produkt był używany zgodnie z przeznaczeniem określonym w zaleceniach zamieszczonych w instrukcji obsługi.
- Nie były podejmowane próby otwarcia lub naprawy produktu przez nabywcę ani przez osobę trzecią.

## 7. DANE TECHNICZNE

Akumulatorowe kosiarki do trawy	Jednostka	Wartość (art. 14620)
Prędkość obrotowa noża	obr./min	6000
Szerokość cięcia	cm	22
Regulacja wysokości cięcia (3 pozycji)	mm	30 – 50
Waga (bez akumulatora)	kg	4,2
Poziom ciśnienia akustycznego $L_{pA}^{1)}$	dB (A)	74
Niepewność pomiaru $k_{pA}$		2,5
Poziom mocy akustycznej $L_{WA}^{2)}$ ; zmierzony / gwarantowany	dB (A)	84 / 86
Niepewność pomiaru $k_{WA}$		1,5
Wibracje dłoń / ramię $a_{vhw}^{1)}$	m/s <sup>2</sup>	< 2,5
Niepewność pomiaru $k_{vhw}$		1,5

Metoda pomiarowa zgodnie z: <sup>1)</sup> EN 60335-2-77 <sup>2)</sup> RL 2000/14/EC



- W trakcie eksploatacji stosowano tylko oryginalne części zamienne i części zużywające się GARDENA.
- Przedłożono dowód zakupu.

Normalne zużycie części i komponentów (np. noży, elementów mocowania noży, turbin, żarówek, pasów klinowych i zębatych, wirników, filtrów powietrza, świec zapłonowych), zmiany w wyglądzie, a także części zużywające się i materiały eksploatacyjne nie są objęte gwarancją.

Niniejsza gwarancja producenta ogranicza się do wymiany lub naprawy na powyższych warunkach. Gwarancja producenta nie uprawnia do podnoszenia innych roszczeń wobec nas jako producenta, takich jak roszczenie o odszkodowanie. Niniejsza gwarancja producenta oczywiście **nie** ma wpływu na roszczenia z tytułu gwarancji wobec dystrybutora/sprzedawcy, określone w ustawie i umowie.

Gwarancja producenta podlega prawu Republiki Federalnej Niemiec.

W przypadku reklamacji w trybie gwarancji prosimy o przesłanie uszkodzonego produktu wraz z kopią dowodu zakupu i opisem usterki opłaconą przesyłką pocztową na adres działu serwisu firmy GARDENA.

**Części eksploatacyjne:**

Nóż oraz kółka są to części ulegające zużyciu, a tym samym nie są objęte gwarancją.



**Deutschland / Germany**

GARDENA  
Manufacturing GmbH  
Central Service  
Hans-Lorenser-Straße 40  
D-89079 Ulm  
Produktfragen:  
(+49) 731 490-123  
Reparaturen:  
(+49) 731 490-290  
service@gardena.com  
http://www.gardena.com

**Albania**

KRAFT SHPK  
Autostrada Tirane-Durres  
Km 7  
1051 Tirane

**Argentina**

ROBERTO C. RUMBO S.R.L.  
Predio Norlog  
Lote 7  
Benavidez. ZC:1621  
Buenos Aires  
ventas@rumbosrl.com.ar

**Australia**

Husqvarna Australia Pty. Ltd.  
Locked Bag 5  
Central Coast BC  
NSW 2252  
Phone: (+61) (0) 2 4352 7400  
customer.service@  
husqvarna.com.au

**Austria / Österreich**

Husqvarna Austria GmbH  
Industriezeile 36  
4010 Linz  
Tel.: (+43) 732 77 01 01-485  
service.gardena@  
husqvarnagroup.com

**Azerbaijan**

Firm Progress  
a. Aliyev Str. 26A  
1052 Baku

**Belarus**

Private Enterprise  
"Master Garden"  
Minsk  
Sharangovich str., 7a  
Phone: (+375) 17 257-00-33  
Mob.: (+375) 29 676-16-09  
mg@mastergarden.by

**Belgium**

Husqvarna Belgium nv  
Gardena Division  
Leuvensesteenweg 542  
Planet II E  
1930 Zaventem  
België

**Bosnia / Herzegovina**

SILK TRADE d.o.o.  
Industrijska zona Bukva bb  
74260 Tešanj

**Brazil**

Husqvarna do Brasil Ltda  
Av. Francisco Matarazzo,  
1400 - 19º andar  
São Paulo - SP  
CEP: 05001-903  
Tel: 0800-112252  
marketing.br.husqvarna@  
husqvarna.com.br

**Bulgaria**

AGROLAND Бълг рия АД  
бул. 8 Декември, №13  
Офис 5  
1700 Студентски гр д  
София  
Тел.: (+359) 2466 69 10  
info@agroland.eu

**Canada / USA**

GARDENA Canada Ltd.  
100 Summerlea Road  
Brampton, Ontario L6T 4X3  
Phone: (+1) 905 792 93 30  
info@gardenacanada.com

**Chile**

REPRESENTACIONES  
JCE S.A.  
Av. Del Valle Norte 857,  
Piso 4  
Santiago RM  
Phone: (+56) 2 24142560  
contacto@jce.cl

**China**

Husqvarna (Shanghai)  
Management Co., Ltd.  
富世华 (上海) 管理有限公司  
3F, Benq Square B,  
No207, Song Hong Rd.,  
Chang Ning District,  
Shanghai  
PRC. 200335  
上海市长宁区淞虹路207号明  
基广场B座3楼, 邮编: 200335

**Colombia**

Husqvarna Colombia S.A.  
Calle 18 No. 68 D-31, zona  
Industrial de Montevideo  
Bogotá, Cundinamarca  
Tel. 571 2922700 ext. 105  
jairo.salazar@  
husqvarna.com.co

**Costa Rica**

Compania Exim  
Euroiberoamericana S.A.  
Los Colegios, Moravia,  
200 metros al Sur del Colegio  
Saint Francis - San José  
Phone: (+506) 297 68 83  
exim\_euro@racsa.co.cr

**Croatia**

Husqvarna Austria GmbH  
Industriezeile 36  
4010 Linz  
Tel.: (+43) 732 77 01 01-485  
service.gardena@  
husqvarnagroup.com

**Cyprus**

Med Marketing  
17 Digeni Akrita Ave  
P.O. Box 27017  
1641 Nicosia

**Czech Republic**

Husqvarna Česko s.r.o.  
Türkova 2319/5b  
149 00 Praha 4 - Chodov  
Bezplatná infolinka:  
800 100 425  
servis@cz.husqvarna.com

**Denmark**

GARDENA DANMARK  
Lejrvvej 19, st.  
3500 Værløse  
Tlf.: (+45) 7026 4770  
husqvarna@husqvarna.dk  
www.gardena.com/dk

**Dominican Republic**

BOSQUESA, S.R.L  
Carretera Santiago Licey  
Km. 5 ½  
Esquina Copal II.  
Santiago  
Dominican Republic  
Phone: (+809) 736-0333  
joserbosquesa@claro.net.do

**Ecuador**

Husqvarna Ecuador S.A.  
Arupos E1-181 y 10 de  
Agosto Quito, Pichincha  
Tel. (+593) 22800739  
francisco.jacome@  
husqvarna.com.ec

**Estonia**

Husqvarna Eesti OÜ  
Valdeku 132  
EE-11216 Tallinn  
info@gardena.ee

**Finland**

Oy Husqvarna Ab  
Gardena Division  
Lautatarhankatu 8 B/PL 3  
00581 HELSINKI  
www.gardena.fi

**France**

Husqvarna France  
9/11 Allée des pierres mayettes  
92635 Gennevilliers Cedex  
France  
http://www.gardena.com/fr  
N° AZUR: 0 810 00 78 23  
(Prix d'un appel local)

**Georgia**

Transporter LLC  
113b Beliashvili street  
0159 Tbilisi, Georgia

**Great Britain**

Husqvarna UK Ltd  
Preston Road  
Aycliffe Industrial Park  
Newton Aycliffe  
County Durham  
DL5 6UP  
info.gardena@  
husqvarna.co.uk

**Greece**

Π. ΠΑΠΑΔΟΠΟΥΛΟΣ ΑΕΒΕ  
Λεωφ. Αθηνών 92  
Αθήνα  
Τ.Κ.104 42  
Ελλάδα  
Τηλ. (+30) 210 51 93 100  
info@papadopoulos.com.gr

**Hungary**

Husqvarna Magyarország Kft.  
Ezred u. 1-3  
1044 Budapest  
Telefon: (+36) 1 251-4161  
vevoszolgalat.husqvarna@  
husqvarna.hu

**Iceland**

BYKO ehf.  
Bildshöfoa 20  
110 Reykjavik

**Ireland**

Husqvarna UK Ltd  
Preston Road  
Aycliffe Industrial Park  
Newton Aycliffe  
County Durham  
DL5 6UP  
info.gardena@  
husqvarna.co.uk

**Italy**

Husqvarna Italia S.p.A.  
Via Santa Vecchia 15  
23868 VALMADRERA (LC)  
Phone: (+39) 0341.203.111  
assistenza.italia@  
it.husqvarna.com

**Japan**

Husqvarna Zenoah Co., Ltd.  
1-9 Minamidai  
Kawagoe  
350-1165 Saitama  
gardena-jp@  
husqvarnagroup.com

**Kazakhstan**

LAMED Ltd.  
155/1, Tazhibayevoy Str.  
050060 Almaty  
IP Schmidt  
Abayavenue 3B  
110 005 Kostanay

**Korea**

Kyung Jin Trading CO.,LTD.  
107-4, SunDuk Bld.,  
YangJae-dong,  
Seocho-gu,  
Seoul, (zipcode: 137-891)  
Phone: (+82) (0)2 574-6300

**Latvia**

Husqvarna Latvija SIA  
Ulbrokas 19A  
LV-1021 Riga  
info@gardena.lv

**Lithuania**

UAB Husqvarna Lietuva  
Ateities pl. 77C  
LT-52104 Kaunas  
info@gardena.lt

**Luxembourg**

Magasins Jules Neuberg  
39, rue Jacques Stas  
Luxembourg-Gasperich 2549  
Case Postale No. 12  
Luxembourg 2010  
Phone: (+352) 40 14 01  
api@neuberg.lu

**Mexico**

AFOSA  
Av. Lopez Mateos Sur # 5019  
Col. La Calma 45070  
Zapopan, Jalisco  
Mexico  
Phone: (+52) 33 3818-3434  
icornejo@afosa.com.mx

**Moldova**

Convel S.R.L.  
290A Muncesti Str.  
2002 Chisinau

**Netherlands**

Husqvarna Nederland B.V.  
GARDENA Division  
Postbus 50131  
1305 AC ALMERE  
Phone: (+31) 36 521 00 10  
info@gardena.nl

**Neth. Antilles**

Jonka Enterprises N.V.  
Sta. Rosa Weg 196  
P.O. Box 8200  
Curaçao  
Phone: (+599) 9 767 66 55  
pgm@jonka.com

**New Zealand**

Husqvarna New Zealand Ltd.  
PO Box 76-437  
Manukau City 2241  
Phone: (+64) (0) 9 9202410  
support.nz@husqvarna.co.nz

**Norway**

Husqvarna Norge AS  
Gardena Division  
Trøskenveien 36  
1708 Sarpsborg  
info@gardena.no

**Peru**

Husqvarna Perú S.A.  
Jr. Ramón Cárcamo 710  
Lima 1  
Tel: (+51) 1 3320 400 ext. 416  
juan.remuzgo@  
husqvarna.com

**Poland**

Husqvarna  
Poland Spółka z o.o.  
ul. Wysockiego 15 b  
03-371 Warszawa  
Phone: (+48) 22 330 96 00  
gardena@husqvarna.com.pl

**Portugal**

Husqvarna Portugal, SA  
Lagoa - Albarraque  
2635 - 595 Rio de Mouro  
Tel.: (+351) 21 922 85 30  
Fax : (+351) 21 922 85 36  
info@gardena.pt

**Romania**

Madex International Srl  
Soseaua Odaii 117-123,  
RO 013603 București, S1  
Phone: (+40) 21 352.76.03  
madex@ines.ro

**Russia / Россия**

ООО „Хускв рн “  
141400, Московск я обл.,  
г. Химки,  
улиц Ленингр дск я,  
вл дение 39, стр.6  
Бизнес Центр  
„Химки Бизнес П рк“,  
помещение ОВ02\_04  
http://www.gardena.ru

**Serbia**

Domel d.o.o.  
Autoput za Novi Sad bb  
11273 Belgrade  
Phone: (+381) 1 18 48 88 12  
miroslav.jejina@domel.rs

**Singapore**

Hy-Ray PRIVATE LIMITED  
40 Jalan Pemimpin  
#02-08 Tat Ann Building  
Singapore 577185  
Phone: (+65) 6253 2277  
shiyong@hyray.com.sg

**Slovak Republic**

Husqvarna Česko s.r.o.  
Türkova 2319/5b  
149 00 Praha 4 - Chodov  
Bezplatná infolinka: 800 154 044  
servis@sk.husqvarna.com

**Slovenia**

Husqvarna Austria GmbH  
Industriezeile 36  
4010 Linz  
Tel.: (+43) 732 77 01 01-485  
service.gardena@  
husqvarnagroup.com

**South Africa**

Husqvarna South Africa (Pty) Ltd  
Postnet Suite 250  
Private Bag X6,  
Cascades, 3202, South Africa  
Phone: (+27) 33 846 9700  
info@gardena.co.za

**Spain**

Husqvarna España S.A.  
Calle de Rivas nº 10  
28052 Madrid  
Phone: (+34) 91 708 05 00  
atencioncliente@gardena.es

**Suriname**

Deto Handelmaatschappij N.V.  
Kernkampweg 72-74  
P.O.Box: 12782  
Paramaribo - Suriname  
South America  
Phone: (+597) 438050  
www.deto.sr

**Sweden**

Husqvarna AB/  
GARDENA Sverige  
Drottninggatan 2  
561 82 Huskvarna Sverige

**Switzerland / Schweiz**

Husqvarna Schweiz AG  
Consumer Products  
Industriestrasse 10  
5506 Mägenwil  
Phone: (+41) (0) 62 887 37 90  
info@gardena.ch

**Turkey**

Dost Bahçe Diş Ticaret  
Mümessillik A.Ş  
Yunus Mah. Adil Sok. No:3  
Ic Kapi No: 1 Kartal  
34873 Istanbul  
Phone: (+90) 216 38 93 939  
info@dostbahce.com.tr

**Ukraine / Україна**

ТОВ «Хускв рн Укр ін »  
вул. В сільківськ , 34,  
офіс 204-г  
03022, м. Київ  
Тел. (+38) 0 800 504 804  
info@gardena.ua

**Uruguay**

FELI SA  
Entre Ríos 1083 CP 11800  
Montevideo - Uruguay  
Tel: (+598) 22 03 18 44  
info@felisa.com.uy

**Venezuela**

Corporación Casa y Jardín C.A.  
Av. Caroní, Edif. Trezmen, PB.  
Colinas de Bello Monte.  
1050 Caracas.  
Tlf: (+58) 212 992 33 22  
info@casayjardin.net.ve

14620-20.960.01/0920  
© GARDENA Manufacturing GmbH  
D-89079 Ulm  
http://www.gardena.com