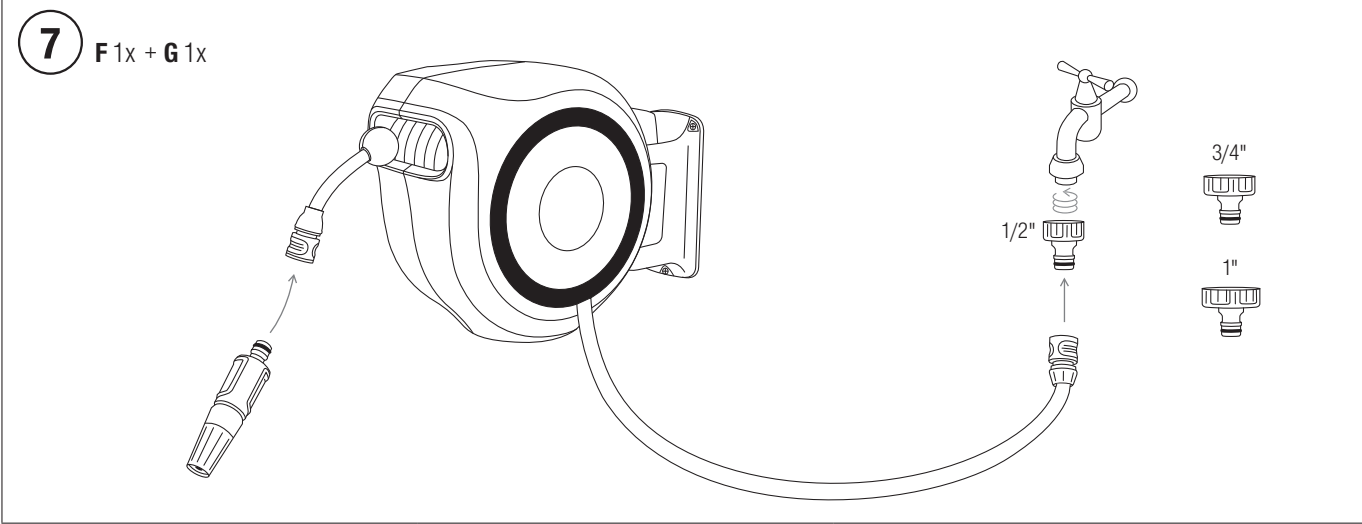
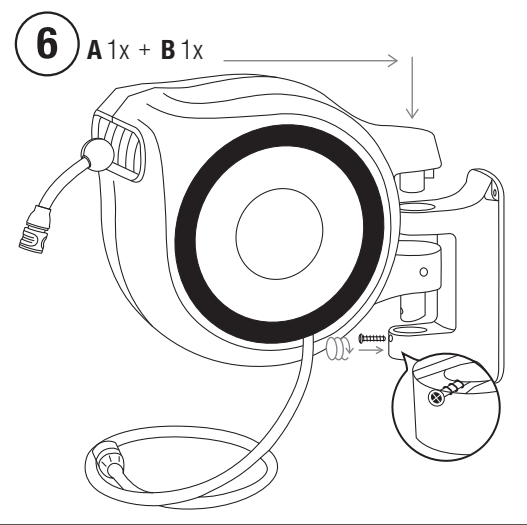
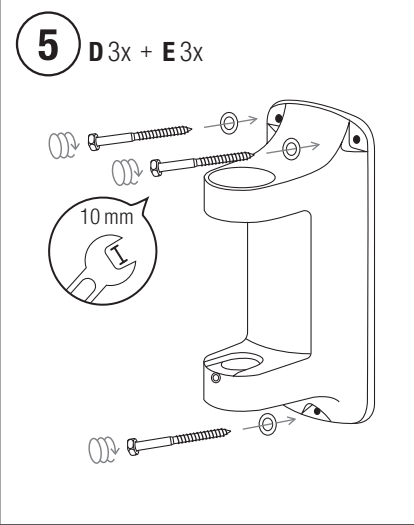
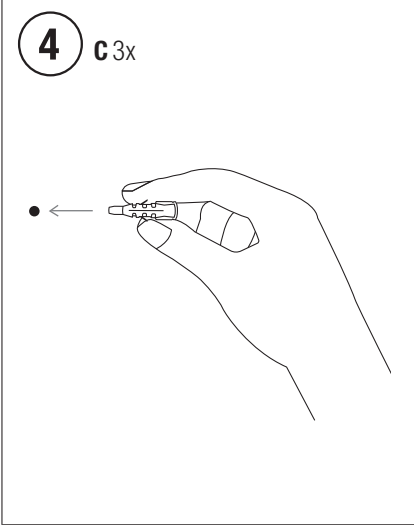
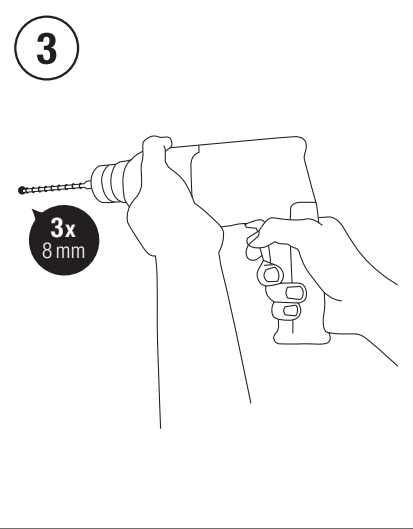
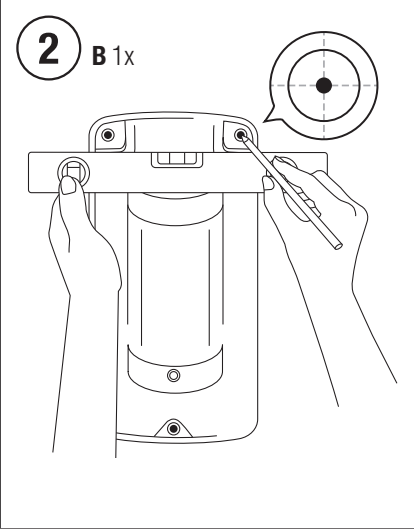
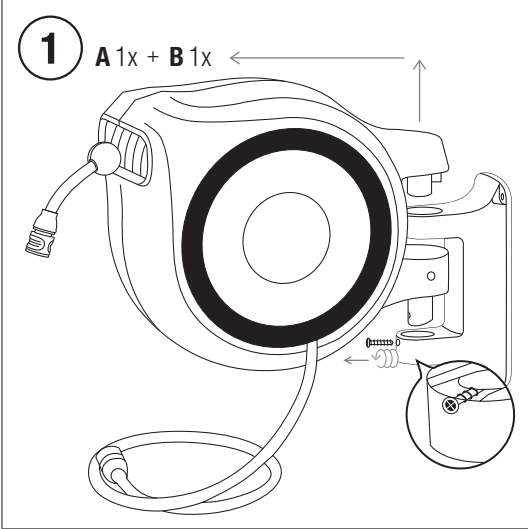
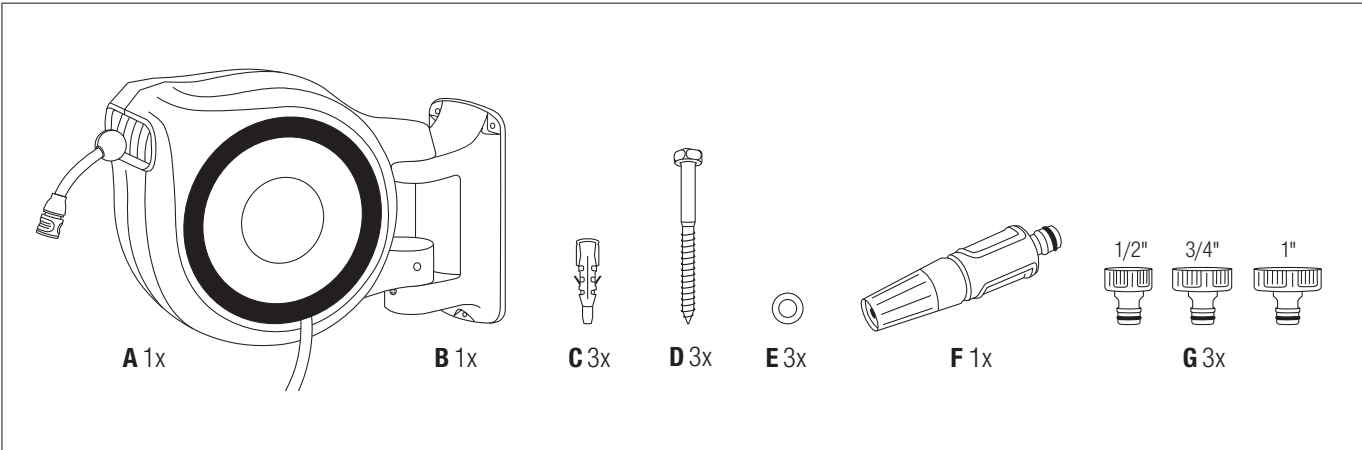


RollUp M/L
RollUp M/L
RollUp L
RollUp L
RollUp XL
RollUp XL

Art. 18620
Art. 18622
Art. 18625
Art. 18627
Art. 18630
Art. 18632

PL Instrukcja obsługi
Bębna ściennego



PL Bębna ściennego

Tłumaczenie instrukcji oryginalnej.

Użytkowanie zgodnie z przeznaczeniem:

Ze względu na bezpieczeństwo dzieci do 16. roku życia oraz osoby, które nie zapoznały się z niniejszą instrukcją obsługi, nie mogą obsługiwać tego produktu. Osoby o ograniczonych zdolnościach fizycznych lub umysłowych mogą używać produktu pod warunkiem, że są nadzorowane przez kompetentną osobę lub zostały przez nią odpowiednio pouczone. Należy nadzorować dzieci, aby zapewnić, że nie będą bawić się produktem. Nie wolno używać produktu, jeśli użytkownik jest zmęczony, chory, pod wpływem alkoholu, narkotyków lub leków. Nosidło na wąż jest przeznaczone wyłącznie do stosowania na zewnątrz.

1. BEZPIECZEŃSTWO

WAŻNE!

Należy starannie zapoznać się z instrukcją obsługi i zachować ją do późniejszego wykorzystania.

Symbole umieszczone na produkcie:



UWAGA!

→ Przed uruchomieniem przeczytać instrukcję obsługi.



NIEBEZPIECZEŃSTWO!

→ Istnieje niebezpieczeństwo zranienia ciała przez naprężoną sprężynę. Nie wolno otwierać bębna.

Ryzyko zmiążdżenia między produktem a uchwytem! Produkt można obracać o 180°.

Podczas zakładania bębna na uchwyt należy przyjąć stabilną postawę i trzymać ciężar możliwie blisko ciała.

Pleczy powinny być wyprostowane. Nie podnosić ciężaru, pochylając się lub wyginając kręgosłup do przodu.

Nie dopuszczać dzieci do produktu.

Nie dopuszczać osób trzecich w pobliżu pracującego produktu.

Nie umieszczaj dodatkowego obciążenia na wsporniku ściennym.

Wybierz miejsce montażu, które w razie przecieku uniemożliwi przedostanie się wody do budynku.

Rozhermetyzuj przewód, gdy nie jest używany.

Zalecamy wybór miejsca montażu, które nie będzie wystawione na bezpośrednie nasłonecznienie, aby nie doszło do przegrzania urządzenia ani przewodu.



NIEBEZPIECZEŃSTWO! Ryzyko uduszenia!

Istnieje ryzyko połknięcia drobnych części. W przypadku małych dzieci istnieje ryzyko uduszenia plastikową torebką. Dzieci należy trzymać z dala od miejsca montażu produktu.

Ryzyko poparzenia w razie długotrwałego wystawienia przewodu na bezpośrednie nasłonecznienie.

Ze względów bezpieczeństwa węże mogą być wymieniane tylko w serwisie GARDENA.

Zakres dostawy [patrz strona 2].

2. MONTAŻ

Montowanie uchwyty ściennego [rys. ① – ⑦]:



UWAGA!

Dołączone kołki przeznaczone są do ścian betonowych (tynk do 1 cm). W przypadku ściany innego rodzaju należy zastosować specjalistyczne kołki.

Załączony uchwyt ścienny jest przeznaczony do montażu na płaskiej powierzchni. Montaż na nierównych powierzchniach może doprowadzić do uszkodzenia uchwyty ściennego.

1. Odkręcić śrubę blokującą.
2. Zaznaczyć trzy otwory do wywiercenia.
3. Wywiercić w ścianie trzy otwory z użyciem wiertła o średnicy 8 mm.
4. W każdy z wywierconych otworów wsunąć kolek.
5. Przykręcić uchwyt ścienny za pomocą trzech śrub (rozmiar klucza 10 mm) i trzech podkładek.

Ryzyko zmiążdżenia między produktem a uchwytem!
Produkt można obracać o 180°.

6. Założyć bęben oburącz na uchwyt ścienny.
7. Zabezpieczyć bęben za pomocą śruby zabezpieczającej.
8. Podłączyć wąż podłączeniowy do zaworu wody.

3. OBSŁUGA

Nie wolno używać uszkodzonego produktu.

→ **Przed zwinięciem i rozwinięciem węża sprawdzić, czy produkt nie jest uszkodzony.**

Rozwijanie:

→ Rozwinąć wąż na wymaganą długość.

Wąż może zostać zablokowany w odstępach ok. 25 – 45 cm.

Zwijanie:

→ Podejść wraz z końcówką do bębna i zwolnić blokadę, pociągając krótko za wąż.

W przypadku zablokowania węża całkowicie go rozwinąć i ponownie zwinąć.

Wąż zwija się samoczynnie, bezpiecznie i równomiernie dzięki specjalnej technice hamowania. Elementy mechaniczne blokowania klikają podczas zwijania i rozwijania.

4. PRZECHOWYWANIE

Przerwa w używaniu:

Produkt przechowywać poza zasięgiem dzieci.

→ Gdy bęben nie jest używany, należy całkowicie spuścić wodę z węża.

Bęben naścienny może być przechowywany na zewnątrz w miesiącach zimowych, jeżeli w wężu nie ma ciśnienia.

Utylizacja:

→ Przed oddaniem bębna do utylizacji należy całkowicie spuścić wodę z węża.

5. DANE TECHNICZNE

	Art. 18620 Art. 18622	Art. 18625 Art. 18627	Art. 18630 Art. 18632
Długość przewodu	25 m	30 m	35 m
Waga	10,9 kg	12,3 kg	13,9 kg

6. SERWIS/GWARANCJA

Serwis:

Prosimy skorzystać z adresu zamieszczonego na odwrotnej stronie.

Oświadczenie gwarancyjne:

Gwarancja producenta jest dostępna:

na stronie www.gardena.com/warranty lub pod numerem telefonu:

+49 731 490 3773 +49 731 490 3773

Niniejsza gwarancja producenta ogranicza się do wymiany lub naprawy na powyższych warunkach. Gwarancja producenta nie uprawnia do podnoszenia innych roszczeń wobec nas jako producenta, takich jak roszczenie o odszkodowanie. Niniejsza gwarancja producenta oczywiście nie ma wpływu na roszczenia z tytułu gwarancji wobec dystrybutora/sprzedawcy, określone w ustawie i umowie. Gwarancja producenta podlega prawu Republiki Federalnej Niemiec.

<p>DE Produkthaftung Wir weisen ausdrücklich darauf hin, dass wir in Übereinstimmung mit dem Produkthaftungsgesetz nicht für Schäden haften, die durch unsere Produkte entstehen, wenn diese unsachgemäß und nicht durch einen von uns autorisierten Servicepartner repariert wurden oder wenn keine Original GARDENA Teile oder von uns zugelassene Teile verwendet wurden.</p>
<p>EN Product liability In accordance with the German Product Liability Act, we hereby expressly declare that we accept no liability for damage incurred from our products where said products have not been properly repaired by a GARDENA-approved service partner or where original GARDENA parts or parts authorised by GARDENA were not used.</p>
<p>FR Responsabilité Conformément à la loi relative à la responsabilité du fait des produits défectueux, nous déclarons expressément par la présente que nous déclinons toute responsabilité pour les dommages résultant de nos produits, si lesdits produits n'ont pas été correctement réparés par un partenaire d'entretien agréé GARDENA ou si des pièces d'origine GARDENA ou des pièces agréées GARDENA n'ont pas été utilisées.</p>
<p>NL Productaansprakelijkheid Conform de Duitse wet inzake productaansprakelijkheid verklaren wij hierbij uitdrukkelijk dat wij geen aansprakelijkheid aanvaarden voor schade ontstaan uit onze producten waarbij deze producten niet zijn gerepareerd door een GARDENA-erkende servicepartner of waarbij geen originele GARDENA-onderdelen of onderdelen die door GARDENA zijn goedgekeurd zijn gebruikt.</p>
<p>SV Produktansvar I enlighet med tyska produktansvarslagar förklarar vi härmed uttryckligen att vi inte åtar oss något ansvar för skador som orsakas av våra produkter där produkterna inte har genomgått korrekt reparation från en GARDENA-godkänd servicepartner eller där originaldelar från GARDENA eller delar godkända av GARDENA inte använts.</p>
<p>DA Produktsvar I overensstemmelse med den tyske produktansvarslav erklærer vi hermed udtrykkeligt, at vi ikke påtager os noget ansvar for skader på vores produkter, hvis de pågældende produkter ikke er blevet repareret korrekt af en GARDENA-godkendt servicepartner, eller hvor der ikke er brugt originale GARDENA-reservedele eller godkendte reservedele fra GARDENA.</p>
<p>FI Tuotevastuu Saksan tuotevastuulain mukaisesti emme ole vastuussa laitteiden vaurioista, jos korjauksia ei ole tehnyt GARDENAn hyväksymä huoltoliike tai jos niiden syynä on muiden kuin alkuperäisten GARDENA-varaosien tai GARDENAn hyväksymien varaosien käyttö.</p>
<p>IT Responsabilità del prodotto In conformità con la Legge tedesca sulla responsabilità del prodotto, con la presente dichiariamo espressamente che decliniamo qualsiasi responsabilità per danni causati dai nostri prodotti qualora non siano stati correttamente riparati presso un partner di assistenza approvato GARDENA o laddove non siano stati utilizzati ricambi originali o autorizzati GARDENA.</p>
<p>ES Responsabilidad sobre el producto De acuerdo con la Ley de responsabilidad sobre productos alemana, por la presente declaramos expresamente que no aceptamos ningún tipo de responsabilidad por los daños ocasionados por nuestros productos si dichos productos no han sido reparados por un socio de mantenimiento aprobado por GARDENA o si no se han utilizado piezas originales GARDENA o piezas autorizadas por GARDENA.</p>
<p>PT Responsabilidade pelo produto De acordo com a lei alemã de responsabilidade pelo produto, declaramos que não nos responsabilizamos por danos causados pelos nossos produtos, caso os tais produtos não tenham sido devidamente reparados por um parceiro de assistência GARDENA aprovado ou se não tiverem sido utilizadas peças GARDENA originais ou peças autorizadas pela GARDENA.</p>
<p>PL Odpowiedzialność za produkt Zgodnie z niemiecką ustawą o odpowiedzialności za produkt, niniejszym wyraźnie oświadczamy, że nie ponosimy żadnej odpowiedzialności za szkody poniesione na skutek użytkowania naszych produktów, w przypadku gdy naprawa tych produktów nie była odpowiedzialnie przeprowadzana przez zatwierdzonego przez firmę GARDENA partnera serwisowego lub nie stosowano oryginalnych części GARDENA albo części autoryzowanych przez tę firmę.</p>
<p>HU Termékszavatosság A németországi termékszavatossági törvénnyel összhangban ezennel nyomatékosan kijelentjük, hogy nem vállalunk felelősséget a termékeinkben keletkezett olyan károkért, amelyek valamely GARDENA által jóváhagyott szervizpartner által nem megfelelően végzett javításból adódtak, vagy amely során nem eredeti GARDENA alkatrészeket vagy a GARDENA által jóváhagyott alkatrészeket használtak fel.</p>
<p>CS Odpovědnost za výrobek V souladu s německým zákonem o odpovědnosti za výrobek tímto výslovně prohlašujeme, že nepřijímáme žádnou odpovědnost za poškození vzniklá na našich výrobcích, kdy zmíněné výrobky nebyly řádně opraveny schváleným servisním partnerem GARDENA nebo kdy nebyly použity originální náhradní díly GARDENA nebo náhradní díly autorizované společností GARDENA.</p>
<p>SK Zodpovednosť za produkt V súlade s nemeckými právnymi predpismi upravujúcimi zodpovednosť za výrobok týmto výslovné prehlasujeme, že nenesieme žiadnu zodpovednosť za škody spôsobené našimi výrobkami, v prípade ktorých neboli náležité opravy vykonané servisným partnerom schváleným spoločnosťou GARDENA alebo neboli použité diely spoločnosti GARDENA alebo diely schválené spoločnosťou GARDENA.</p>
<p>EL Ευθύνη προϊόντος Σύμφωνα με τον γερμανικό νόμο περί Ευθύνης για τα Προϊόντα, με το παρόν δηλώνουμε ρητώς ότι δεν αποδεχόμαστε καμία ευθύνη για τυχόν ζημιές που προκύπτουν από τα προϊόντα μας εάν αυτά δεν έχουν επισκευαστεί σωστά από κάποιον εγκεκριμένο συνεργάτη επισκευών της GARDENA ή εάν δεν έχουν χρησιμοποιηθεί αυθεντικά εξαρτήματα GARDENA ή εξαρτήματα εγκεκριμένα από την GARDENA.</p>
<p>SL Odgovornost proizvajalca V skladu z nemškimi zakoni o odgovornosti za izdelke, izrecno izjavljajo, da ne sprejemamo nobene odgovornosti za škodo, ki jo povzročijo naši izdelki, če teh niso ustrezno popravili GARDENINI odobreni servisni partnerji ali pri tem niso bili uporabljeni originalni GARDENINI nadomestni deli ali GARDENINIMI homologiranimi nadomestnimi deli.</p>
<p>HR Pouzdanost proizvoda Sukladno njemačkom zakonu o pouzdanosti proizvoda, ovime izričito izjavljujemo kako ne prihvaćamo nikakvu odgovornost za oštećenja na našim proizvodima nastala uslijed neispravnog popravka od strane servisnog partnera kojeg odobrava GARDENA ili uslijed nekorištenja originalnih GARDENA dijelova ili dijelova koje odobrava GARDENA.</p>
<p>RO Răspunderea pentru produs În conformitate cu Legea germană privind răspunderea pentru produs, declarăm în mod expres prin prezentul document că nu acceptăm nicio răspundere pentru defecțiunile suferite de produsele noastre atunci când acestea nu au fost reparate în mod corect de un atelier de service partener, aprobat de GARDENA, sau când nu au fost utilizate piese GARDENA originale sau piese autorizate de GARDENA.</p>
<p>BG Отговорност за вреди, причинени от стоки Съгласно германския Закон за отговорността за вреди, причинени от стоки, с настоящото изрично декларираме, че не носим отговорност за щети, причинени от нашите продукти, ако те не са били правилно ремонтирани от одобрен от GARDENA сервиз или ако не са използвани оригинални части на GARDENA или части, одобрени от GARDENA.</p>
<p>ET Tootevastutus Vastavalt Saksamaa tootevastutusseadusele deklareerime käesolevaga selgesõnaliselt, et me ei kannu mingisugust vastutust meie toodetest tingitud kahjude eest, kui need tooted ei ole korrektselt parandatud GARDENA heakskiidetud hoolduspartneri poolt või kui parandamisel ei ole kasutatud GARDENA originaalosi või GARDENA volitatud osi.</p>
<p>LT Gaminio patikimumas Mes aiškiai pareiškiame, kad, atsižvelgiant į Vokietijos gaminių patikimumo įstatymą, nepriisiame atsakomybės dėl bet kokios žalos, patirtos dėl mūsų gaminių, jeigu jie buvo netinkamai taisomi arba ju dalys buvo pakeistos neoriginaliomis GARDENA dalimis ar nepatvirtintomis dalimis, arba jeigu remonto darbai buvo atliekami ne GARDENA techninės priežiūros centro specialistų.</p>
<p>LV Atbildība par produkcijas kvalitāti Saskaņā ar Vācijas likumu par atbildību par produkcijas kvalitāti ar šo mēs paziņojam, ka neuzņemamies atbildību par bojājumiem, kas radušies, lietojot mūsu izstrādājumus, kuru remontu nav veicis uzņēmuma GARDENA apstiprināts apkopes partneris vai kuru remontam netika izmantotas oriģinālās GARDENA detaļas vai detaļas, kuru lietošanu apstiprinājis uzņēmums GARDENA.</p>

