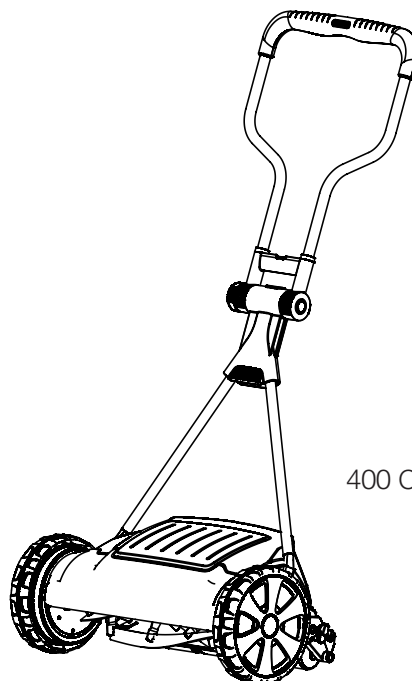


330 Art. 4027
400 Art. 4018



400 C Art. 4022

DE Betriebsanleitung

Spindelmäher

EN Operating Instructions

Hand Cylinder Lawnmower

FR Mode d'emploi

Tondeuses hélicoïdales à main

NL Gebruiksaanwijzing

Kooimesmaaier

SV Bruksanvisning

Handgräsklippare

DA Brugsanvisning

Håndplæneklipper

FI Käyttöohje

Kelaleikkuri

NO Bruksanvisning

Håndklipper

IT Istruzioni per l'uso

Rasaprato a mano elicoidale

ES Instrucciones de empleo

Cortacéspedes manuales helicoidales

PT Manual de instruções

Cortador de relva cilíndrico

PL Instrukcja obsługi

Ręczna kosiarka bębnowa

HU Használati utasítás

Suhanó fűnyíró

CS Návod k obsluze

Vřetenová sekačka

SK Návod na obsluhu

Vřetenová kosačka

EL Οδηγίες χρήσης

Κυλινδρική χλοοκοπτική μηχανή

RU Инструкция по эксплуатации

Газонокосилка барабанная механическая

SI Navodilo za uporabo

Vretenska kosilnica

HR Upute za uporabu

Vretenaste kosilice

SR/ Uputstvo za rad

BS Vretenaste kosilice

UK Інструкція з експлуатації

Газонокосарка барабанна

RO Instrucțiuni de utilizare

Masina manuala tuns iarba

TR Kullanma Kılavuzu

Mekanik Çim Biçme

BG Инструкция за експлоатация

Ръчна цилиндрична косачка

SQ Manual përdorimi

Korrëse bari

ET Kasutusjuhend

Spindelniiduk

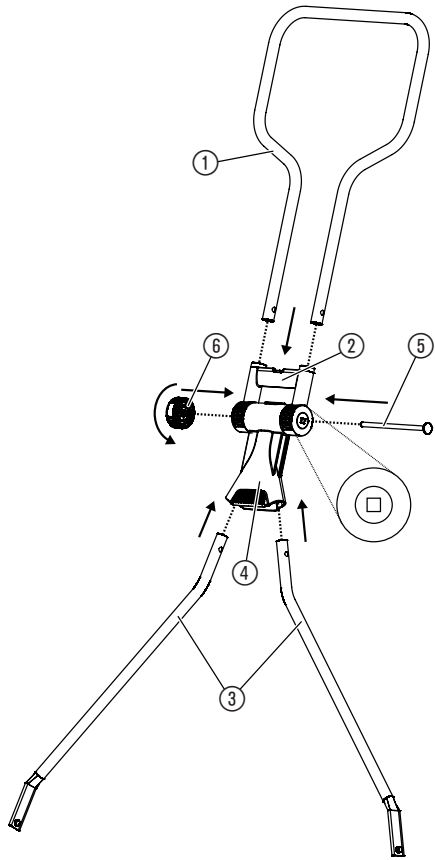
LT Eksploatavimo instrukcija

Cilindrinė vejapjovė

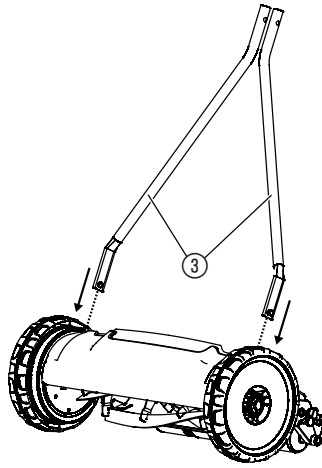
LV Lietošanas instrukcija

Cilindrisko asmeņu zāles pļāvējs

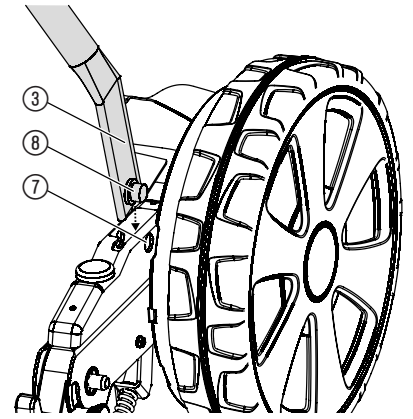
A1



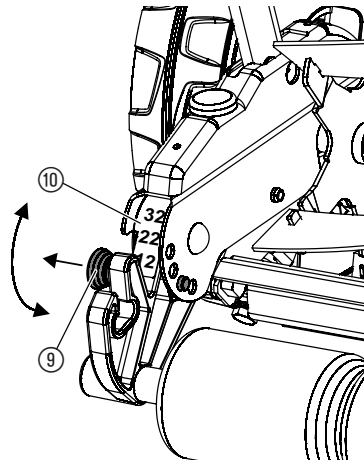
A2



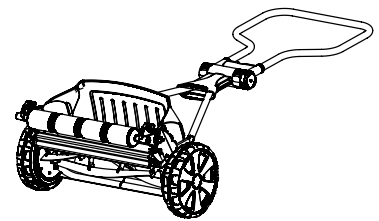
A3



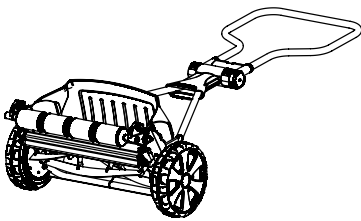
O1



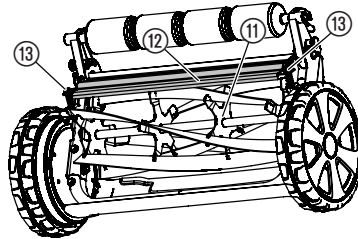
O2



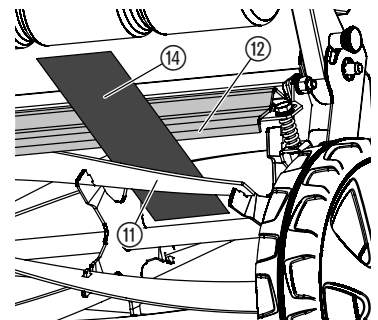
T1



T2



T3



GARDENA Ręczna kosiarka bębnowa 330/400/400 C

Tłumaczenie oryginalnej niemieckiej instrukcji obsługi.

Prosimy uważnie przeczytać niniejszą instrukcję obsługi i przestrzegać podanych w niej wskazówek. Na podstawie instrukcji eksploatacji prosimy o zapoznanie się z produktem, jego prawidłowym użytkowaniem oraz wskazówkami dotyczącymi bezpieczeństwa.

Ze względów bezpieczeństwa dzieci oraz młodzież poniżej 16 roku życia, oraz osoby, które nie zapoznały się z instrukcją eksploatacji nie mogą użytkować niniejszego produktu. Osoby z ograniczonymi zdolnościami fizycznymi i umysłowymi mogą używać produkt wyłącznie pod nadzorem lub kierownictwem osób odpowiedzialnych. Należy nadzorować dzieci, aby być pewnym, że nie będą bawić się produktem. Nigdy nie używaj urządzenia gdy jesteś zmęczony, chory, pod wpływem alkoholu, narkotyków lub leków.

→ Prosimy starannie przechowywać niniejszą instrukcję obsługi.

Prawidłowe użycie:

Kosiarka bębnowa GARDENA jest przeznaczona do koszenia trawników w ogrodach przydomowych i ogródkach działkowych.

Zachowanie instrukcji obsługi załączonej do produktu firmy GARDENA jest warunkiem prawidłowego użycia kosiarki bębnowej.

Należy przestrzegać: Ze względu na fizyczne zagrożenie nie wolno używać kosiarki bębnowej GARDENA do przycinania roślin pnących lub trawników na zielonym dachu.

1. Wskazówki bezpieczeństwa

Kontrola przed każdym użyciem:

Przed użyciem należy zawsze sprawdzić, czy nakrętki, trzpienie i narzędzia robocze nie są zużyte lub uszkodzone. Zużyte lub uszkodzone narzędzia tnące należy wymienić.

Przed użyciem kosiarki bębnowej należy skontrolować powierzchnię, na której kosiarka ma być użyta. Usunąć kamienie, kawałki drewna, druty i inny przedmioty obce.

Przedmioty, które dostaną się w narzędzie tnące, mogą zostać w niekontrolowany sposób wyrzucone w powietrze.

Użycie / odpowiedzialność:



NIEBEZPIECZEŃSTWO!

Zwrócić uwagę na to, że obracający się wał z nożami może spowodować obrażenia ciała.

→ Nigdy nie wkładać rąk ani stóp do lub pod obracające się części.

Nie używać kosiarki bębnowej, gdy w bezpośrednim pobliżu znajdują się osoby, a zwłaszcza dzieci, lub zwierzęta. Użytkownik jest odpowiedzialny za szkody.

Zawsze przestrzegać zadanego drążkami odstępów bezpieczeństwa między użytkownikiem a wałem z nożami.

Podczas koszenia na stokach i zboczach zachować szczególną ostrożność:

→ Zwrócić uwagę na stabilną pozycję, nosić obuwie z antypoślizgowymi, szorstkimi podeszwami. Zawsze kosić w poprzek stoku.

Zachować szczególną ostrożność zwłaszcza podczas poruszania się do tyłu i ciągnięcia kosiarki bębnowej. Ryzyko potknięcia się!

Jeżeli narzędzie tnące lub kosiarka bębnowa napotkają na przeszkodę lub ciało obce, należy poddać kosiarkę bębnową fachowej kontroli.

→ Pracować tylko przy wystarczającej widoczności.

Nigdy nie pozostawiać kosiarki bębnowej bez nadzoru. Po przerwaniu pracy należy kosiarkę bębnową przechowywać w bezpiecznym miejscu.

Niebezpieczeństwo! Dzieci trzymać z dala od miejsca montażu urządzenia. Podczas montażu może dojść do potknięcia drobnych części i istnieje ryzyko uduszenia plastikową torebką.

2. Montaż

Montowanie uchwytu [Rys. A1/A2/A3]:

- Wsunąć dolny element mocujący drążki ④ w górny element mocujący drążki ② (wstępnie zmontowane).
- Wsunąć górny drążek ① do oporu w górny element mocujący drążki ②.
- Wsunąć obydwa dolne drążki ③ od dołu do oporu w dolny element mocujący drążki ④.
- Włożyć pręt gwintowany ⑤ od strony z kwadratowym otworem całkowicie do elementu mocującego drążki ②.
- Dokręcić nakrętkę zaciskową ⑥ na pręcie gwintowanym ⑤.
- Włożyć obydwa dolne drążki ③ w elementy mocujące drążki ⑦ (ścisnąć przy tym lekko drążki) aż trzpienie ⑧ w łożysku elementu mocującego drążki ⑦ zaskoczą.

Wskazówka: Najlepiej, gdy trzpień zaskoczy najpierw z jednej, a potem z drugiej strony.

3. Obsługa

Poprawne koszenie:

Aby otrzymać zadbane trawnik, zalecamy kosić go regularnie co tydzień. Pod wpływem częstego przycinania trawnik robi się bardziej gęsty.

Dłuższą, skoszoną trawę (> 1 cm) należy usunąć, aby trawnik nie pożałkł i nie sklejał się.

Po dłuższych przerwach w koszeniu (**trawnik urlopowy**) kosić najpierw w jednym kierunku z większą wysokością koszenia (42 mm), a potem w poprzek z żadaną wysokością koszenia. Żdźbła trawy mogą mieć długość maks. 12 cm, aby mogły być koszone przez kosiarkę bębnową.

Należy kosić w miarę możliwości tylko suchy trawnik, gdy trawnik jest mokry, powstaje nieczysty obraz cięcia.

Ustawianie wysokości koszenia [Rys. O1/O2]:

Wysokość koszenia można ustawić w 4 krokach od 12 mm do 42 mm.

- Postawić kosiarkę na ziemi, aby podczas ustawiania wysokości koszenia kosiarka nie przewróciła się.
- Pociągnąć obydwa elementy do regulacji wysokości cięcia ⑨ i zatrasnąć na żądanej wysokości na skali ⑩.

Elementy do regulacji wysokości cięcia ⑨ muszą być po obu stronach ustawione na tą samą wysokość.

UWAGA! W najniższym ustawieniu kosiarki dolny nóż nie może przy nierównościach terenu dotykać ziemi.

4. Unieruchomienie

Przechowywanie:

→ Przed zmagazynowaniem wyczyścić kosiarkę bębnową (patrz 5. Konserwacja) i odstawić w suchym miejscu.

Aby zaoszczędzić miejsce, można złożyć drążek po uprzednim poluzowaniu nakrętki zaciskowej.

5. Konserwacja

Czyszczenie kosiarki:



NIEBEZPIECZEŃSTWO!

Ryzyko obrażeń ciała narzędziem tnącym!

→ Podczas konserwacji nosić odpowiednie rękawice robocze.



UWAGA!

Uszkodzenie kosiarki bębnowej!

→ Nie czyścić kosiarki pod bieżącą wodą, a zwłaszcza pod wysokim ciśnieniem.

Osady mają negatywny wpływ na jakość koszenia i wyrzucanie trawy. Resztki brudu i trawy dają się najłatwiej usunąć bezpośrednio po koszeniu.

- Usunąć pozostałości trawy szczotką i szmatą.
- Wał z nożami i dolny nóż lekko zaoleić rzadkim olejem (np. w sprayu).

6. Usuwanie zakłóceń



NIEBEZPIECZEŃSTWO!

Ryzyko obrażeń ciała narzędziem tnącym!

→ Podczas usuwania zakłóceń nosić odpowiednie rękawice ochronne.

Usterka	Możliwa przyczyna	Postępowanie
Nietypowe odgłosy	Luźne śruby / części.	→ Dociągnąć śruby.
	Ciało obce w nożu.	→ Usunąć ciało obce.
	Szczerba na nożu.	→ Usunąć szczerbę kamieniem szlifierskim.
	Noże za bardzo dotykają się.	→ Ustawić mechanizm tnący.
Nieczysty obraz koszenia	Noże źle ustawione.	→ Ustawić mechanizm tnący.
	Noże tępe.	→ Naszlifować lub wymienić noże.
	Trawa jest za długa (np. po dłuższej nieobecności).	→ Przyciąć trawnik kosiarką z sierpowatymi nożami.

Ustawianie mechanizmu tnącego [Rys. T1/T2/T3]:

Mechanizm tnący kosiarki bębnowej został przed opuszczeniem naszego zakładu optymalnie ustawiony. Jeżeli po dłuższym użyciu obraz koszenia jest nieczysty, należy skorygować ustawienie dolnego noża.

- Wyczyścić kosiarkę bębnową.
- Położyć kosiarkę na ziemi, aby podczas ustawiania mechanizmu tnącego kosiarka nie przewróciła się.
- Sprawdzić, czy wał z nożami ⑪ i dolny nóż ⑫ nie mają szczerb i w razie potrzeby usunąć je przy użyciu kamienia szlifierskiego.
- Odkręcić lewą i prawą śrubę z łbem sześciokątnym ⑬ za pomocą klucza maszynowego płaskiego (10 mm) w kierunku przeciwnym do ruchu wskazówek zegara, aż wał z nożami ⑪ będzie swobodnie przekręcał się.
- Ostrożnie przykręcić lewą śrubę z łbem sześciokątnym ⑭ za pomocą klucza maszynowego płaskiego (10 mm), podczas gdy wał z nożami obraca się ⑪, aż będzie miał lekki kontakt z dolnym nożem ⑫.

6. Potem ponownie odkręcić lewą śrubę z łbem sześciokątnym na tyle, aby wał z nożami i dolny nóż nie dotykały się (wał z nożami obraca się bez wydawania odgłosu).
7. Powtórzyć postępowanie z prawej strony.
8. **Próba cięcia:**
Położyć pasek papieru ⑩ na dolny nóż w taki sposób ⑪, aby wskazywał on oś wału z nożami ⑫.
9. Ostrożnie przekręcić wał z nożami ⑬.
Gdy dolny nóż ⑫ jest prawidłowo ustawiony, papier zostaje przecięty niczym nożyczkami.
10. Powtórzyć próbę cięcia w różnych miejscach i ze wszystkimi nożami na wale z nożami ⑬.

Szlifowanie / naprawy:



Ze względów bezpieczeństwa wolno używać wyłącznie oryginalnych części zamiennych firmy GARDENA.

Gdy, przy prawidłowym użyciu, po latach konieczna jest wymiana narzędzia tnącego, należy zwrócić się do serwisu firmy Husqvarna. Naprawy kosiarki bębnowej i zabudowy noży może dokonać odpowiedni warsztat specjalistyczny.

W razie możliwości należy kosiarkę bębnową sprawdzać jesienią, aby była ona w kolejnym sezonie gotowa do użycia.

W przypadku wystąpienia innych usterek prosimy o kontakt z serwisem Husqvarna.

7. Dostępne wyposażenie dodatkowe

GARDENA kosz na ściętą trawę Ułatwia zbieranie ściętej trawy. **Art. 4029**

8. Dane techniczne

	330 (Art. 4027)	400 (Art. 4018)	400 C (Art. 4022)
Szerokość / wysokość cięcia	33 cm / 12 – 42 mm	40 cm / 12 – 42 mm	40 cm / 12 – 42 mm
Regulacja wysokości cięcia	4-stopniowa (12, 22, 32, 42 mm)	4-stopniowa (12, 22, 32, 42 mm)	4-stopniowa (12, 22, 32, 42 mm)
Ciężar	8,2 kg	8,9 kg	9,4 kg

9. Serwis/Gwarancja

Serwis:

Prosimy skorzystać z adresu zamieszczonego na odwrotnej stronie.

Gwarancja:

W przypadku reklamacji klient nie zostanie obciążony żadnymi opłatami za świadczone usługi.

Firma GARDENA Manufacturing GmbH oferuje dwuletnią gwarancję (obowiązującą od daty zakupu) na dany produkt. Niniejsza gwarancja obejmuje wszystkie poważne wady produktu, które można uznać za spowodowane przez usterki materiałowe lub produkcyjne. Gwarancja jest realizowana poprzez dostarczenie w pełni funkcjonalnego produktu zamiennego lub naprawę wadliwego produktu wysłanego nam nieodpłatnie przez klienta; zastrzegamy sobie prawo do wyboru jednej z dwóch powyższych opcji. Aby klient mógł skorzystać z tej usługi, muszą być spełnione poniższe warunki:

- Produkt był używany zgodnie z przeznaczeniem określonym w zaleceniach zamieszczonych w instrukcji obsługi,
- Nie były podejmowane próby naprawy produktu przez nabywcę ani osobę trzecią.

Niniejsza gwarancja producenta nie ma wpływu na roszczenia gwarancyjne wobec dealera/sprzedawcy.

W przypadku wystąpienia problemów z tym produktem prosimy o skontaktowanie się z naszym działem obsługi klienta lub wysłać wadliwy produkt wraz z krótkim opisem usterki do firmy GARDENA Manufacturing GmbH. Należy odpowiednio pokryć wszelkie koszty związane z wysyłką i stosować się do właściwych wytycznych dotyczących przesyłek pocztowych i opakowań. Do reklamacji należy dołączyć kopię dowodu zakupu.

Materiały eksploatacyjne:

Części zużywające się, takie jak wał z nożami (komplet) i dolny nóż nie są objęte gwarancją.

DE Produkthaftung

Wir weisen ausdrücklich darauf hin, dass wir in Übereinstimmung mit dem Produkthaftungsgesetz nicht für Schäden haften, die durch unsere Produkte entstehen, wenn diese unsachgemäß und nicht durch einen von uns autorisierten Servicepartner repariert wurden oder wenn keine Original GARDENA Teile oder von uns zugelassene Teile verwendet wurden.

EN Product liability

In accordance with the German Product Liability Act, we hereby expressly declare that we accept no liability for damage incurred from our products where said products have not been properly repaired by a GARDENA-approved service partner or where original GARDENA parts or parts authorised by GARDENA were not used.

FR Responsabilité

Conformément à la loi relative à la responsabilité du fait des produits défectueux, nous déclarons expressément par la présente que nous déclinons toute responsabilité pour les dommages résultant de nos produits, si lesdits produits n'ont pas été correctement réparés par un partenaire d'entretien agréé GARDENA ou si des pièces d'origine GARDENA ou des pièces agréées GARDENA n'ont pas été utilisées.

NL Productaansprakelijkheid

Conform de Duitse wet inzake productaansprakelijkheid verklaren wij hierbij uitdrukkelijk dat wij geen aansprakelijkheid aanvaarden voor schade ontstaan uit onze producten waarbij deze producten niet zijn gerepareerd door een GARDENA-erkende servicepartner of waarbij geen originele GARDENA-onderdelen of onderdelen die door GARDENA zijn goedgekeurd zijn gebruikt.

SV Produktansvar

I enlighet med tyska produktansvarslagar förklarar vi härmed uttryckligen att vi inte åtar oss något ansvar för skador som orsakas av våra produkter där produkterna inte har genomgått korrekt reparation från en GARDENA-godkänd servicepartner eller där originaldelar från GARDENA eller delar godkända av GARDENA inte använts.

DA Produktansvar

I overensstemmelse med den tyske produktansvarslov erklærer vi hermed udtrykkeligt, at vi ikke påtager os noget ansvar for skader på vores produkter, hvis de pågældende produkter ikke er blevet repareret korrekt af en GARDENA-godkendt servicepartner, eller hvor der ikke er brugt originale GARDENA-reservedele eller godkendte reservedele fra GARDENA.

FI Tuotevastuu

Saksan tuotevastuulain mukaisesti emme ole vastuussa laitteiden vaurioista, jos korjauksia ei ole tehnyt GARDENAn hyväksymä huoltoliike tai jos niiden syynä on muiden kuin alkuperäisten GARDENA-varaosien tai GARDENAn hyväksymien varaosien käyttö.

IT Responsabilità del prodotto

In conformità con la Legge tedesca sulla responsabilità del prodotto, con la presente dichiariamo espressamente che decliniamo qualsiasi responsabilità per danni causati dai nostri prodotti qualora non siano stati correttamente riparati presso un partner di assistenza approvato GARDENA o laddove non siano stati utilizzati ricambi originali o autorizzati GARDENA.

ES Responsabilidad sobre el producto

De acuerdo con la Ley de responsabilidad sobre productos alemana, por la presente declaramos expresamente que no aceptamos ningún tipo de responsabilidad por los daños ocasionados por nuestros productos si dichos productos no han sido reparados por un socio de mantenimiento aprobado por GARDENA o si no se han utilizado piezas originales GARDENA o piezas autorizadas por GARDENA.

PT Responsabilidade pelo produto

De acordo com a lei alemã de responsabilidade pelo produto, declaramos que não nos responsabilizamos por danos causados pelos nossos produtos, caso os tais produtos não tenham sido devidamente reparados por um parceiro de assistência GARDENA aprovado ou se não tiverem sido utilizadas peças GARDENA originais ou peças autorizadas pela GARDENA.

PL Odpowiedzialność za produkt

Zgodnie z niemiecką ustawą o odpowiedzialności za produkt, niniejszym wyrażnie oświadczamy, że nie ponosimy żadnej odpowiedzialności za szkody poniesione na skutek użytkowania naszych produktów, w przypadku gdy naprawa tych produktów nie była odpowiednio przeprowadzana przez zatwierdzonego przez firmę GARDENA partnera serwisowego lub nie stosowano oryginalnych części GARDENA albo części autoryzowanych przez tę firmę.

HU Termékszavatosság

A németországi termékszavatossági törvénnyel összhangban ezennel nyomatékosan kijelentjük, hogy nem vállalunk felelősséget a termékeinkben keletkezett olyan károkért, amelyek valamely GARDENA által jóváhagyott szervizpartner által nem megfelelően végzett javításból adódtak, vagy amely során nem eredeti GARDENA alkatrészeket vagy a GARDENA által jóváhagyott alkatrészeket használtak fel.

CS Odpovědnost za výrobek

V souladu s německým zákonem o odpovědnosti za výrobek tímto výslovně prohlašujeme, že nepřijímáme žádnou odpovědnost za poškození vzniklá na našich výrobcích, kdy zmíněné výrobky nebyly řádně opraveny schváleným servisním partnerem GARDENA nebo kdy nebyly použity originální náhradní díly GARDENA nebo náhradní díly autorizované společností GARDENA.

SK Zodpovednosť za produkt

V súlade s nemeckými právnymi predpismi upravujúcimi zodpovednosť za výrobok týmto výslovne prehlasujeme, že nenesieme žiadnu zodpovednosť za škody spôsobené našimi výrobkami, v prípade ktorých neboli náležité opravy vykonané servisným partnerom schváleným spoločnosťou GARDENA alebo neboli použité diely spoločnosti GARDENA alebo diely schválené spoločnosťou GARDENA.

EL Ευθύνη προϊόντος

Σύμφωνα με τον γερμανικό νόμο περί Ευθύνης για τα Προϊόντα, με το παρόν δηλώνουμε ρητώς ότι δεν αποδεχόμαστε καμία ευθύνη για τυχόν ζημιές που προκύπτουν από τα προϊόντα μας εάν αυτά δεν έχουν επισκευαστεί σωστά από κάποιον εγκεκριμένο συνεργάτη επισκευών της GARDENA ή εάν δεν έχουν χρησιμοποιηθεί αυθεντικά εξαρτήματα GARDENA ή εξαρτήματα εγκεκριμένα από την GARDENA.

SL Odgovornost proizvajalca

V skladu z nemškimi zakoni o odgovornosti za izdelke, izrecno izjavljajo, da ne sprejemamo nobene odgovornosti za škodo, ki jo povzročijo naši izdelki, če teh niso ustrezno popravili GARDENINI odobreni servisni partnerji ali pri tem niso bili uporabljeni originalni GARDENINI nadomestni deli ali GARDENINIMI homologiranimi nadomestnimi deli.

HR Pouzdanost proizvoda

Sukladno njemačkom zakonu o pouzdanosti proizvoda, ovime izričito izjavljujemo kako ne prihvaćamo nikakvu odgovornost za oštećenja na našim proizvodima nastala uslijed neispravnog popravka od strane servisnog partnera kojeg odobrava GARDENA ili uslijed nekorištenja originalnih GARDENA dijelova ili dijelova koje odobrava GARDENA.

RO Răspunderea pentru produs

În conformitate cu Legea germană privind răspunderea pentru produs, declarăm în mod expres prin prezentul document că nu acceptăm nicio răspundere pentru defecțiunile suferite de produsele noastre atunci când acestea nu au fost reparate în mod corect de un atelier de service partener, aprobat de GARDENA, sau când nu au fost utilizate piese GARDENA originale sau piese autorizate de GARDENA.

BG Отговорност за вреди, причинени от стоки

Съгласно германския Закон за отговорността за вреди, причинени от стоки, с настоящото изрично декларираме, че не носим отговорност за щети, причинени от нашите продукти, ако те не са били правилно ремонтирани от одобрен от GARDENA сервиз или ако не са използвани оригинални части на GARDENA или части, одобрени от GARDENA.

ET Tootevastutus

Vastavalt Saksamaa tootevastutusseadusele deklareerime käesolevaga selgesõnaliselt, et me ei kanna mingisugust vastutust meie toodetest tingitud kahjude eest, kui need tooted ei ole korrektselt parandatud GARDENA heakskiidetud hoolduspartneri poolt või kui parandamisel ei ole kasutatud GARDENA originaalosi või GARDENA volitatud osi.

LT Gaminio patikimumas

Mes aiškiai pareiškiamo, kad, atsižvelgiant į Vokietijos gaminių patikimumo įstatymą, nepriisiame atsakomybės dėl bet kokios žalos, patirtos dėl mūsų gaminių, jeigu jie buvo netinkamai taisomi arba jų dalys buvo pakeistos neoriginaliomis GARDENA dalimis ar nepatvirtintomis dalimis, arba jeigu remonto darbai buvo atliekami ne GARDENA techninės priežiūros centro specialistų.

LV Atbildība par produkcijas kvalitāti

Saskaņā ar Vācijas likumu par atbildību par produkcijas kvalitāti ar šo mēs paziņojam, ka neuzņemamies atbildību par bojājumiem, kas radušies, lietojot mūsu izstrādājumus, kuru remontu nav veicis uzņēmuma GARDENA apstiprināts apkopes partneris vai kuru remontam netika izmantotas oriģinālās GARDENA detaļas vai detaļas, kuru lietošanu apstiprinājis uzņēmums GARDENA.

Deutschland / Germany

GARDENA
Manufacturing GmbH
Central Service
Hans-Lorenser-Straße 40
D-89079 Ulm
Produktfragen:
(+49) 731 490-123
Reparaturen:
(+49) 731 490-290
service@gardena.com

Albania

COBALT Sh.p.k.
Rr. Siri Kodra
1000 Tirana

Argentina
Husqvarna Argentina S.A.
Av.del Libertador 5954 –
Piso 11 – Torre B
(C1428ARP) Buenos Aires
Phone: (+54) 11 5194 5000
info.gardena@
ar.husqvarna.com

Armenia

Garden Land Ltd.
61 Tigran Mets
0005 Yerevan

Australia

Husqvarna Australia Pty. Ltd.
Locked Bag 5
Central Coast BC
NSW 2252
Phone: (+61) (0) 2 4352 7400
customer.service@
husqvarna.com.au

Austria / Österreich

Husqvarna Austria GmbH
Industriezeile 36
4010 Linz
Tel.: (+43) 732 77 01 01-485
service.gardena@
husqvarnagroup.com

Azerbaijan

Firm Progress
a. Aliyev Str. 26A
1052 Baku

Belgium

Husqvarna België nv/sa
Gardena Division
Rue Egide Van Ophem 111
1180 Uccle / Ukkel
Tel.: (+32) 2 720 92 12
info@gardena.be

Bosnia / Herzegovina

SILK TRADE d.o.o.
Industrijska zona Bukva bb
74260 Tešanj

Brazil

Husqvarna do Brasil Ltda
Av. Francisco Matarazzo,
1400 – 19º andar
São Paulo – SP
CEP: 05001-903
Tel: 0800-112252
marketing.br.husqvarna@
husqvarna.com.br

Bulgaria

AGROLAND България АД
бул. 8 Декември, №13
Офис 5
1700 Студентски гр д
София
Тел.: (+359) 24 666 910
info@agroland.eu

Canada / USA

GARDENA Canada Ltd.
100 Summerlea Road
Brampton, Ontario L6T 4X3
Phone: (+1) 905 792 93 30
info@gardenacanada.com

Chile

Maquinarias Agroforestales
Ltda. (Maga Ltda.)
Santiago, Chile
Avda. Chesterton
8355 comuna Las Condes
Phone: (+56) 2 202 4417
Dalton@maga.cl
Zipcode: 7560330

China

Husqvarna (China) Machinery
Manufacturing Co., Ltd.
No. 1355, Jia Xin Rd.,
Ma Lu Zhen, Jia Ding Dist.,
Shanghai
201801
Phone: (+86) 21 59159629
Domestic Sales
www.gardena.com.cn

Colombia

Husqvarna Colombia S.A.
Calle 18 No. 68 D-31, zona
Industrial de Montevideo
Bogotá, Cundinamarca
Tel. 571 2922700 ext. 105
jairo.salazar@
husqvarna.com.co

Costa Rica

Compania Exim
Euroiberoamericana S.A.
Los Colegios, Moravia,
200 metros al Sur del Colegio
Saint Francis – San José
Phone: (+506) 297 68 83
exim_euro@racsa.co.cr

Croatia

SILK ADRIA d.o.o.
Josipa Lončara 3
10090 Zagreb
Phone: (+385) 1 3794 580
silk.adria@zg.t-com.hr

Cyprus

Med Marketing
17 Digeni Akritia Ave
P.O. Box 27017
1641 Nicosia

Czech Republic

Husqvarna Česko s.r.o.
Türkova 2319/5b
149 00 Praha 4 – Chodov
Bezplatná infolinka:
800 100 425
servis@cz.husqvarna.com

Denmark

GARDENA DANMARK
Lejrvej 19, st.
3500 Værløse
Tlf.: (+45) 70 264 770
husqvarna@husqvarna.dk
www.gardena.com/dk

Dominican Republic

BOSQUESA, S.R.L
Carretera Santiago Licey
Km. 5 ½
Esquina Copal II.
Santiago
Dominican Republic
Phone: (+809) 736-0333
joserbosquesa@claro.net.do

Ecuador

Husqvarna Ecuador S.A.
Arupos E1-181 y 10 de
Agosto Quito, Pichincha
Tel. (+593) 22800739
francisco.jacome@
husqvarna.com.ec

Estonia

Husqvarna Eesti OÜ
Gardena Division
Valdeku 132
Tallinn
11216, Estonia
info@gardena.ee

Finland

Oy Husqvarna Ab
Gardena Division
Lautatarhankatu 8 B/PL 3
00581 HELSINKI
info@gardena.fi

France

Husqvarna France
9/11 Allée des pierres mayettes
92635 Gennevilliers Cedex
France
http://www.gardena.com/fr
N° AZUR: 0 810 00 78 23
(Prix d'un appel local)

Georgia

ALD Group
Beliashvili 8
1159 Tleilisi

Great Britain

Husqvarna UK Ltd
Preston Road
Aycliffe Industrial Park
Newton Aycliffe
County Durham
DL5 6UP
info.gardena@
husqvarna.co.uk

Greece

Π. ΠΑΠΑΔΟΠΟΥΛΟΣ ΑΕΒΕ
Λεωφ. Αθηνών 92
Αθήνα
Τ.Κ.104 42
Ελλάδα
Τηλ. (+30) 210 5193 100
info@papadopoulos.com.gr

Hungary

Husqvarna Magyarország Kft.
Ezred u. 1-3
1044 Budapest
Telefon: (+36) 1 251-4161
vevoszolgalat.husqvarna@
husqvarna.hu

Iceland

Ó. Johnson & Kaaber
Tunguhalsi 1
110 Reykjavik
ooj@ojk.is

Ireland

Husqvarna UK Ltd
Preston Road
Aycliffe Industrial Park
Newton Aycliffe
County Durham
DL5 6UP
info.gardena@
husqvarna.co.uk

Italy

Husqvarna Italia S.p.A.
Via Santa Vecchia 15
23868 VALMADRERA (LC)
Phone: (+39) 0341.203.111
assistenza.italia@
it.husqvarna.com

Japan

KAKUICHI Co. Ltd.
Sumitomo Realty &
Development Kojimachi
BLDG., 8F
5-1 Nibanncoyo
Chiyoda-ku
Tokyo 102-0084
Phone: (+81) 33 264 4721
m_ishihara@kaku-ichi.co.jp

Kazakhstan

LAMED Ltd.
155/1, Tazhibayevoy Str.
050060 Almaty
IP Schmidt
Abay avenue 3B
110 005 Kostanay

Korea

Kyung Jin Trading CO.,LTD.
107-4, SunDuk Bld.,
YangJae-dong,
Seocho-gu,
Seoul, (zipcode: 137-891)
Phone: (+82) (0)2 574-6300

Kyrgyzstan

Alye Maki
av. Moladaya Guardir J 3
720014
Bishkek

Latvia

Husqvarna Latvija SIA
Gardena Division
Ulbrokas 19A
LV-1021 Rīga
info@gardena.lv

Lithuania

UAB Husqvarna Lietuva
Gardena Division
Ateities pl. 77C
LT-52104 Kaunas
info@gardena.lt

Luxembourg

Magasins Jules Neuberger
39, rue Jacques Stas
Luxembourg-Gasperich 2549
Case Postale No. 12
Luxembourg 2010
Phone: (+352) 40 14 01
api@neuberger.lu

Mexico

AFOSA
Av. Lopez Mateos Sur # 5019
Col. La Calma 45070
Zapopan, Jalisco
Mexico
Phone: (+52) 33 3818-3434
icornejo@afosa.com.mx

Moldova

Convel S.R.L.
290A Muncesti Str.
2002 Chisinau

Netherlands

Husqvarna Nederland B.V.
GARDENA Division
Postbus 50131
1305 AC ALMERE
Phone: (+31) 36 521 00 10
info@gardena.nl

Neth. Antilles

Jonka Enterprises N.V.
Sta. Rosa Weg 196
P.O. Box 8200
Curaçao
Phone: (+599) 9 767 66 55
pgm@jonka.com

New Zealand

Husqvarna New Zealand Ltd.
PO Box 76-437
Manukau City 2241
Phone: (+64) (0) 9 9202410
support.nz@husqvarna.co.nz

Norway

Husqvarna Norge AS
Gardena Division
Troskenveien 36
1708 Sarpsborg
Tel: 69 10 47 00
www.gardena.no

Peru

Husqvarna Perú S.A.
Jr. Ramón Cárcamo 710
Lima 1
Tel: (+51) 1 3320400 ext. 416
juan.remuzgo@
husqvarna.com

Poland

Husqvarna
Poland Spółka z o.o.
ul. Wysockiego 15 b
03-371 Warszawa
Phone: (+48) 22 330 96 00
gardena@husqvarna.com.pl

Portugal

Husqvarna Portugal, SA
Lagoa - Albarraque
2635 - 595 Rio de Mouro
Tel.: (+351) 21 922 85 30
Fax : (+351) 21 922 85 36
info@gardena.pt

Romania

Madex International Srl
Soseaua Odaii 117-123,
RO 013603 București, S1
Phone: (+40) 21 352.76.03
madex@ines.ro

Russia / Россия

ООО „Хускв рн “
141400, Московск я обл.,
г. Химки,
улиц Ленингр дск я,
вл дение 39, стр.6
Бизнес Центр
„Химки Бизнес П рк“,
помещение ОВ02_04
http://www.gardena.ru

Serbia

Domel d.o.o.
Autoput za Novi Sad bb
11273 Belgrade
Phone: (+381) 1 18 48 88 12
miroslav.jejina@domel.rs

Singapore

Hy-Ray PRIVATE LIMITED
40 Jalan Pemimpin
#02-08 Tat Ann Building
Singapore 577185
Phone: (+65) 6253 2277
shiyiing@hyray.com.sg

Slovak Republic

Husqvarna Česko s.r.o.
Türkova 2319/5b
149 00 Praha 4 – Chodov
Bezplatná infolinka:
800 154 044
servis@sk.husqvarna.com

Slovenia

Husqvarna Austria GmbH
Industriezeile 36
4010 Linz
Tel.: (+43) 732 77 01 01-485
service.gardena@
husqvarnagroup.com

South Africa

Husqvarna
South Africa (Pty) Ltd
Postnet Suite 250
Private Bag X6,
Cascades, 3202
South Africa
Phone: (+27) 33 846 9700
info@gardena.co.za

Spain

Husqvarna España S.A.
Calle de Rivas nº 10
28052 Madrid
Phone: (+34) 91 708 05 00
atencioncliente@gardena.es

Suriname

Agrofix n.v.
Verlengde Hogestraat #22
Phone: (+597) 472426
agrofix@sr.net
Pobox : 2006
Paramaribo
Suriname – South America

Sweden

Husqvarna AB
Gardena Division
S-561 82 Huskvarna
info@gardena.se

Switzerland / Schweiz

Husqvarna Schweiz AG
Consumer Products
Industriestrasse 10
5506 Mägenwil
Phone: (+41) (0) 62 887 37 90
info@gardena.ch

Turkey

Dost Bahçe Diş Ticaret
Müessesilik A.Ş
Yunus Mah. Adif Sok. No:3
Ic Kapi No: 1 Kartal
34873 Istanbul
Phone: (+90) 216 38 93 939
info@dostbahce.com.tr

Ukraine / Україна

ТОВ «Хускв рн Укр ін »
вул. В сільківськ , 34,
офіс 204-г
03022, Київ
Тел. (+38) 044 498 39 02
info@gardena.ua

Uruguay

FELI SA
Entre Ríos 1083 CP 11800
Montevideo – Uruguay
Tel: (+598) 22 03 18 44
info@felisa.com.uy

Venezuela

Corporación Casa y Jardín C.A.
Av. Caroní, Edif. Trezmen, PB.
Colinas de Bello Monte.
1050 Caracas.
Tlf: (+58) 212 992 33 22
info@casayjardin.net.ve

4018-20.960.03/0417
© GARDENA
Manufacturing GmbH
D-89070 Ulm
http://www.gardena.com