



# Skrócona instrukcja

SILENO minimo



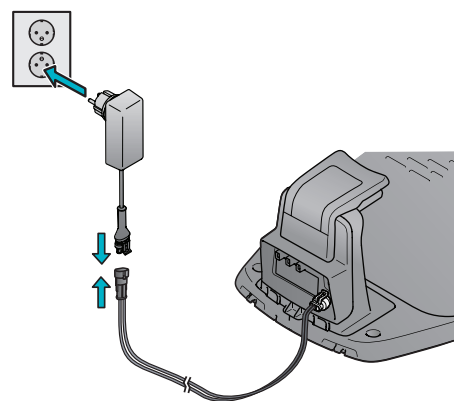
[gardena.com](https://gardena.com)

# ROZPOCZĘCIE UŻYTKOWANIA KOSIARKI ZAUTOMATYZOWANEJ GARDENA

Szczegółowe informacje i instrukcje znajdują się w pełnej wersji instrukcji obsługi lub na stronie [www.gardena.com](http://www.gardena.com).  
Filmy instruktażowe dotyczące instalacji można znaleźć na stronie [www.gardena.com](http://www.gardena.com).

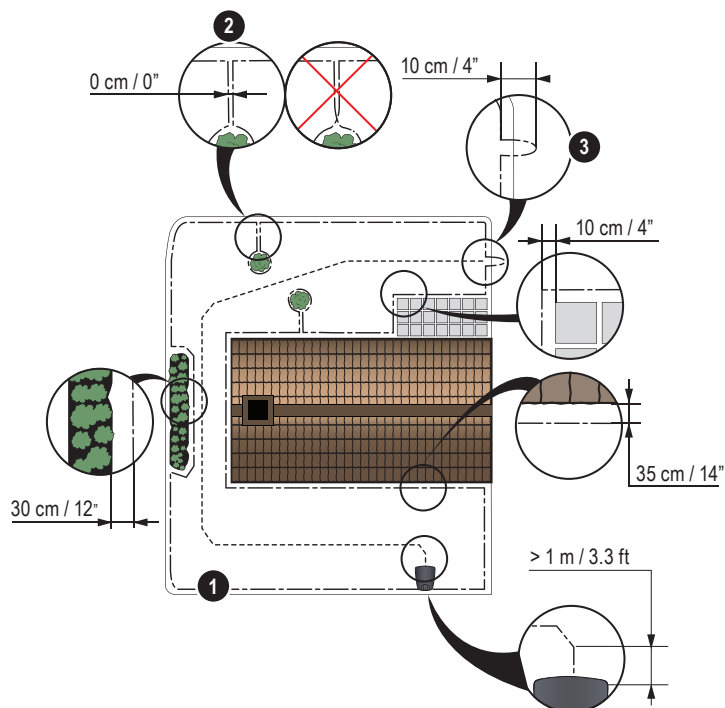
## 1. Instalacja stacji ładowującej

1. Umieścić stację ładującą na płaskim, równym podłożu, w miejscu, gdzie jest otwarta przestrzeń.  
**UWAGA:** Aby umieścić stację ładującą na ograniczonej przestrzeni lub w rogu, należy zapoznać się z instrukcją obsługi.
2. Podłączyć przewód niskiego napięcia do stacji ładującej i zasilacza.
3. W przypadku pracy na zewnątrz zasilacz musi znajdować się na wysokości co najmniej 30 cm / 12 cali od podłoża.
4. Podłączyć zasilacz do gniazdka ściennego 100–240 V.
5. Umieścić kosiarkę zautomatyzowaną w stacji ładującej.
6. Nacisnąć przycisk **ON/OFF**, aby włączyć kosiarkę zautomatyzowaną i naładować akumulator podczas układania przewodu ograniczającego.  
**UWAGA:** Nie należy zmieniać żadnych ustawień produktu przed zakończeniem instalacji.

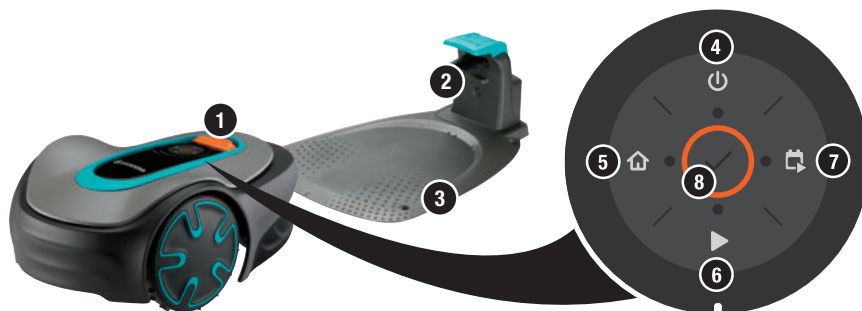


## 2. Montaż przewodu ograniczającego

1. Poprowadzić przewód ograniczający tak, aby utworzył on pętlę wokół obszaru roboczego, wykorzystując w tym celu dołączone do zestawu szpilki, lub zakopać przewód.  
**UWAGA:** Należy unikać zbyt mocnego zaginania przewodu podczas układania.
2. Dostosować odległość między przewodem ograniczającym a różnymi obiektami.
  - A. Poprowadzić przewód ograniczający wokół całego obszaru roboczego, tworząc pętlę.
  - B. Wysokie przeszkody > 3,5 cm / 1,4 cala, np. ściana lub ogrodzenie.
  - C. Niskie przeszkody 1-3,5 cm / 1,4 cala lub zagłębienia, np. kwiatnik.
  - D. Obiekty ułożone na równi z trawnikiem 0–1 cm / 0,4 cala, np. ścieżka, kostka brukowa.
  - E. Należy odgrodzić takie obszary, tworząc wyspę.
3. Wykonać oczko w miejscu, w którym przewód ograniczający zostanie później podłączony do przewodu doprowadzającego (F).
4. Informacje na temat pracy na zboczach, przejazdach i obszarach odrębnych można znaleźć w instrukcji obsługi.



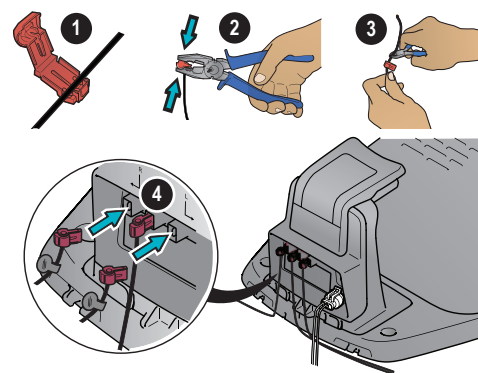
1. Przycisk STOP
2. Dioda LED do kontroli działania stacji ładującej, przewodu ograniczającego i przewodu doprowadzającego
3. Stacja ładująca
4. Przycisk ON/OFF
5. Przycisk Park
6. Przycisk Start
7. Przycisk Start/Schedule
8. Przycisk OK



### 3. Podłączanie przewodu ograniczającego

1. Otworzyć złącze i umieścić przewód ograniczający w złączku.
2. Ścisnąć złącze razem z przewodem za pomocą kombinerek.
3. Odciąć odcinek przewodu o długości 1–2 cm / 0,4–0,8 cala za złączkami.
4. Wcisnąć złącza przewodu ograniczającego na styki oznaczone literami L (lewa strona) oraz R (prawa strona) stacji ładującej.

**UWAGA:** Prawa końcówka przewodu musi zostać połączona z prawym stykiem na stacji ładującej, a lewa końcówka z lewym stykiem.



### 4. Instalacja i podłączanie przewodu doprowadzającego

Zainstalować przewód doprowadzający, aby doprowadzić kosiarkę zautomatyzowaną do odległych części trawnika i pomóc jej w odszukaniu stacji ładującej.

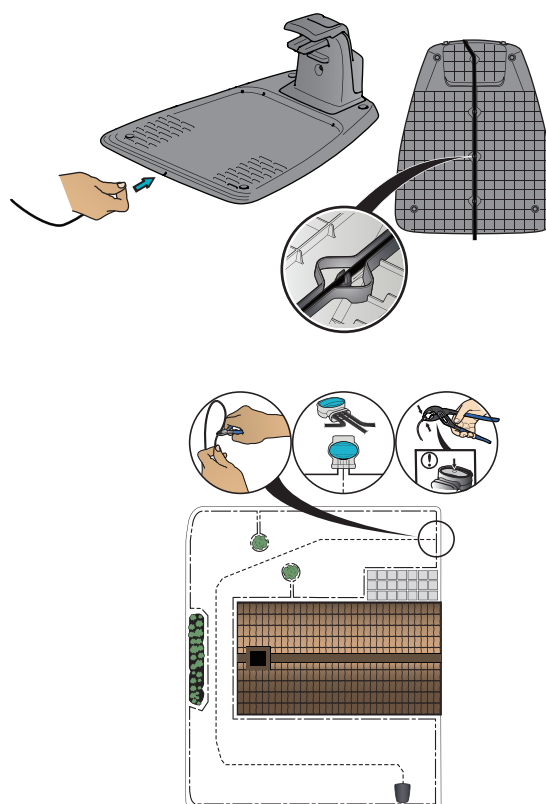
1. Przełożyć przewód doprowadzający przez dolną część stacji ładującej i przymocować go za pomocą zatrzasków.
2. Podłączyć złącze do przewodu doprowadzającego w ten sam sposób, w jaki podłączony został przewód ograniczający, zgodnie z powyższymi instrukcjami.
3. Wcisnąć złącze przewodu doprowadzającego na styk z oznaczeniem GUIDE na stacji ładującej.
4. Przewód doprowadzający powinien zostać ułożony w linii prostej na odcinku o długości co najmniej 1 m / 3,3 stopy od przedniej krawędzi stacji ładującej.
5. Poprowadzić przewód ze stacji ładującej do punktu na przewodzie ograniczającym (pętli) w miejscu połączenia, wykorzystując w tym celu dołączone do zestawu szpilki, lub zakopać przewód.

**UWAGA:** Należy unikać zbyt mocnego zaginania przewodu podczas układania. Nie może on również przecinać przewodu doprowadzającego, np. odcinka biegnącego do wyspy.

6. Przeciąć przewód ograniczający w środku oczka wykonanego w punkcie 2.3.
7. Podłączyć przewód doprowadzający do przewodu ograniczającego, wsuwając przewody ograniczające i przewód doprowadzający do złączki i ściskając złączkę za pomocą kombinerek.

**UWAGA:** Stację ładującą należy przymocować do podłoża za pomocą dostarczonych śrub i klucza imbusowego po zainstalowaniu przewodu doprowadzającego.

**UWAGA:** Aby zapewnić optymalną wydajność pracy podczas pokonywania wąskich przejść, należy upewnić się, że przewód doprowadzający został prawidłowo poprowadzony. Dalsze wytyczne można znaleźć w instrukcji obsługi.



### 5. Uruchamianie i zatrzymywanie kosiarki zautomatyzowanej

#### Uruchamianie produktu

1. Nacisnąć i przytrzymać przycisk **ON/OFF** przez 3 sekundy.
2. Wprowadzić kod PIN.
3. Wybrać tryb pracy.

#### Wprowadzanie fabrycznego kodu PIN

1. Nacisnąć przycisk **ON/OFF**.
2. Nacisnąć przycisk **Start/Schedule**.
3. Nacisnąć przycisk **Start**.
4. Nacisnąć przycisk **Park**.

**UWAGA:** Kod PIN można zmienić w aplikacji GARDENA Bluetooth®.

#### Wyłączanie produktu

1. Nacisnąć przycisk **STOP**.



**Zasilanie**  
(wygląd zasilacza może różnić się w zależności od rynku)



**Przewód niskiego napięcia**



**Przewód ograniczający ze złączkami**



**Szpilki**



**Złącza**



**Miarka**

## Parowanie kosiarki zautomatyzowanej z aplikacją

GARDENA Bluetooth® to darmowa aplikacja na urządzenia mobilne. Aplikacja GARDENA Bluetooth® służy do konfiguracji i obsługi kosiarki zautomatyzowanej. Gdy parowanie kosiarki zautomatyzowanej i aplikacji zostanie potwierdzone, użytkownik uzyska dostęp do menu i funkcji, o ile będzie się znajdować w pobliżu (Bluetooth®).

1. Pobrać aplikację GARDENA Bluetooth® na urządzeniu przenośnym.
2. Wyłączyć kosiarkę zautomatyzowaną, a następnie włączyć ją ponownie.
3. Sparować aplikację GARDENA Bluetooth® z produktem.
4. Wprowadzić kod PIN.

**UWAGA:** Tryb parowania Bluetooth® pozostanie aktywny przez 3 minuty.



## Wskaźnik stanu LED na klawiaturze

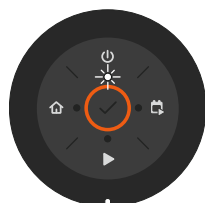
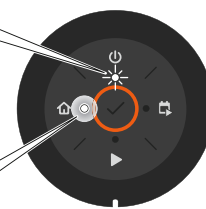
Wskaźnik stanu LED na klawiaturze pokazuje stan kosiarki zautomatyzowanej. Przyciski na klawiaturze z migającymi kontrolkami to tryby kosiarki zautomatyzowanej, które można wybrać. Przed wybraniem trybu pracy należy wprowadzić kod PIN.

Gdy kosiarka zautomatyzowana jest zaparkowana, nacisnąć przycisk **STOP**, a kosiarka zautomatyzowana przejdzie w tryb bezczynności, w którym można ustawić tryb pracy.

### Światło migające



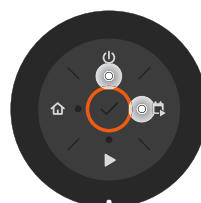
### Światło ciągłe/lampje



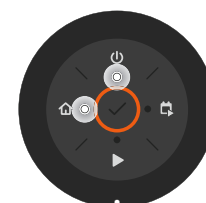
Tryb gotowości



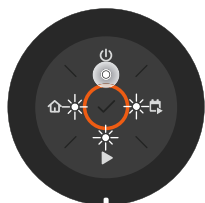
Oczekiwanie na kod PIN



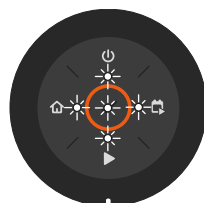
Koszenie zgodnie z ustalonym harmonogramem



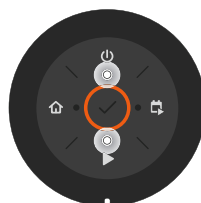
Parkowanie



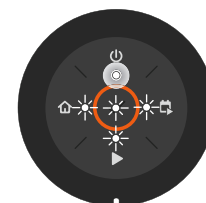
Tryb bezczynności



Nieprawidłowy kod PIN



Koszenie w trybie pracy Pomini harmonogram lub Obszar odrębny



Błąd

