

PowerMax 1600/37
PowerMax 1800/42

Art. 5037
Art. 5042

DE Betriebsanleitung
Elektro-Rasenmäher

EN Operator's manual
Electric Lawnmower

FR Mode d'emploi
Tondeuse électrique

NL Gebruiksaanwijzing
Elektrische grasmaaier

SV Bruksanvisning
Elektrisk gräsklippare

DA Brugsanvisning
Elektrisk plæneklipper

FI Käyttöohje
Sähköruohonleikkuri

NO Bruksanvisning
Elektrisk gressklipper

IT Istruzioni per l'uso
Rasaerba elettrico

ES Instrucciones de empleo
Cortacésped eléctrico

PT Manual de instruções
Máquina de cortar relva eléctrica

PL Instrukcja obsługi
Kosiarka elektryczna

HU Használati utasítás
Elektromos fűnyíró

CS Návod k obsluze
Elektrická sekačka na trávu

SK Návod na obsluhu
Elektrická kosačka

EL Οδηγίες χρήσης
Ηλεκτρικό χλοοκοπτικό

RU Инструкция по эксплуатации
Газонокосилка электрическая

SL Navodilo za uporabo
Električna kosilnica

HR Upute za uporabu
Električna kosilica za travu

SR/ Uputstvo za rad
BS Električna kosilica za travu

UK Інструкція з експлуатації
Електрична газонокосарка

RO Instrucțiuni de utilizare
Mașină de tuns iarbă electrică

TR Kullanma Kılavuzu
Elektrikli çim biçme makinesi

BG Инструкция за експлоатация
Електрическа косачка

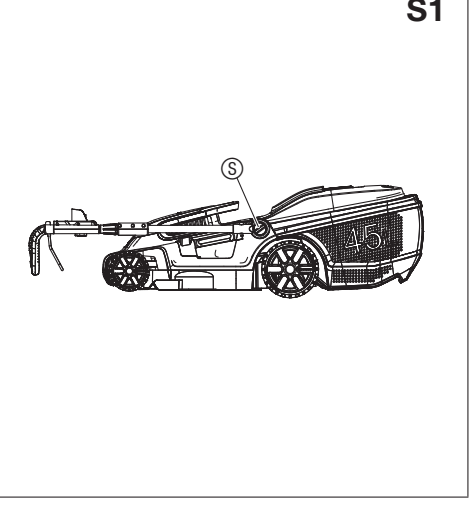
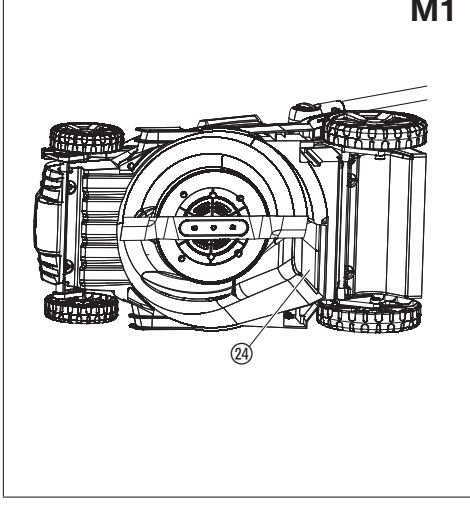
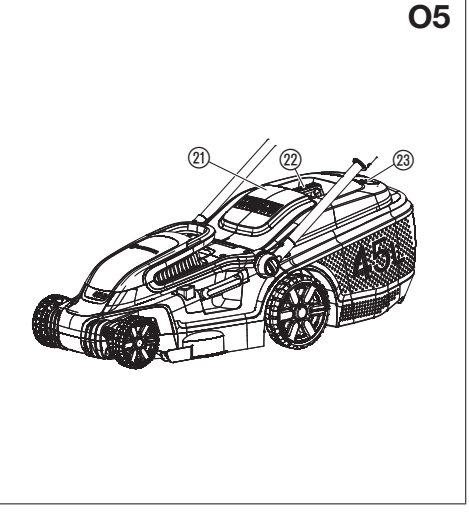
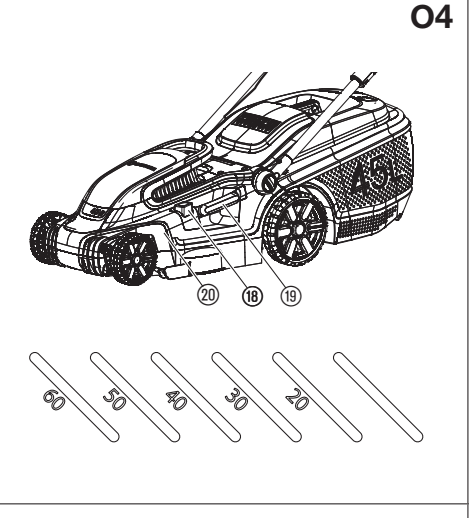
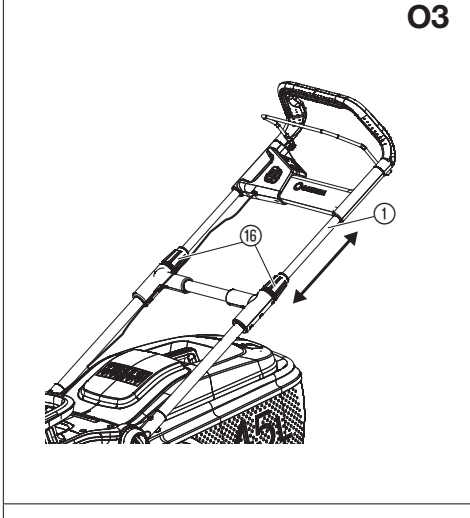
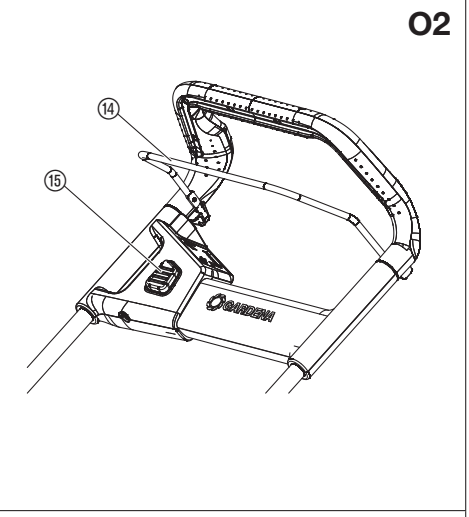
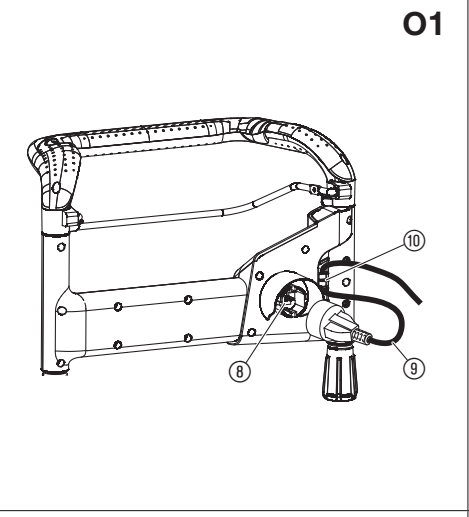
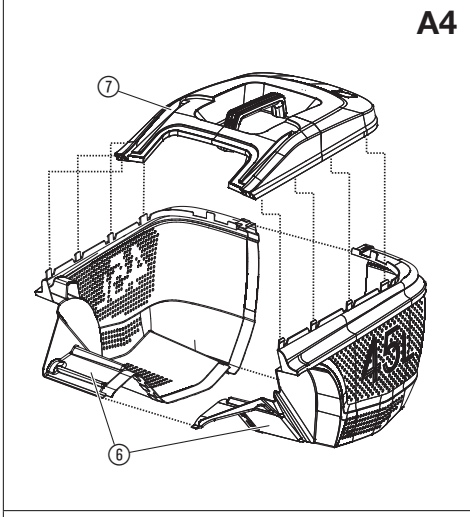
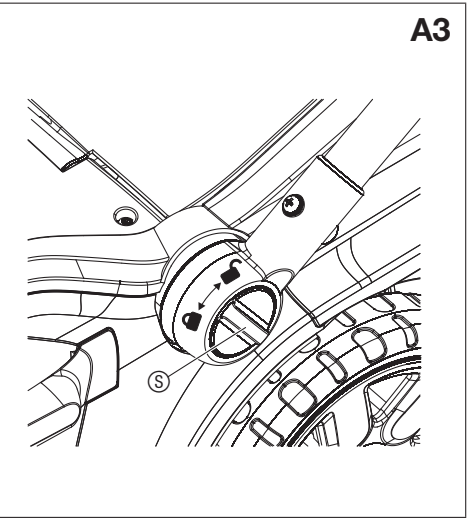
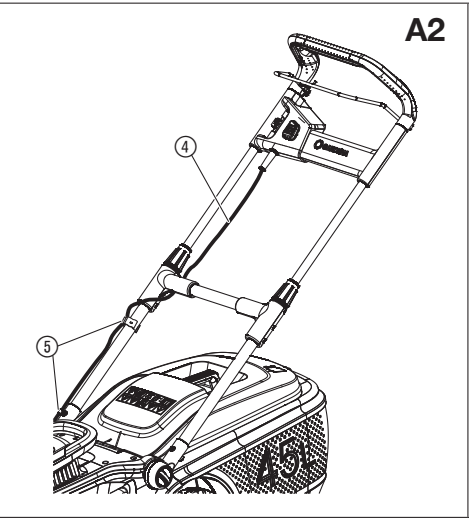
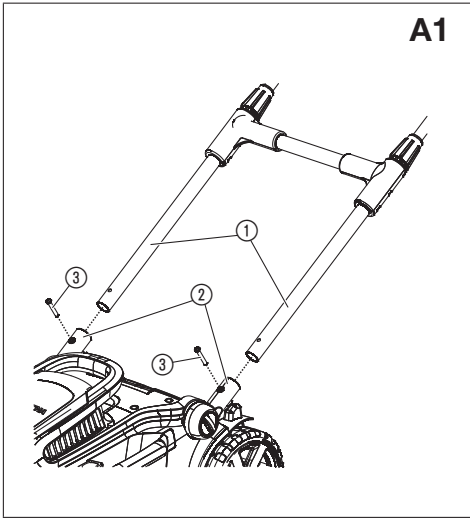
SQ Manual përdorimi
Korrëse bari elektrike

ET Kasutusjuhend
Elektriline muruniiduk

LT Eksploatavimo instrukcija
Elektrinė vejapjovė

LV Lietošanas instrukcija
Elektriskais zāles pļāvējs

<p>DE Produkthaftung Wir weisen ausdrücklich darauf hin, dass wir in Übereinstimmung mit dem Produkthaftungsgesetz nicht für Schäden haften, die durch unsere Produkte entstehen, wenn diese unsachgemäß und nicht durch einen von uns autorisierten Servicepartner repariert wurden oder wenn keine Original GARDENA Teile oder von uns zugelassene Teile verwendet wurden.</p>
<p>EN Product liability In accordance with the German Product Liability Act, we hereby expressly declare that we accept no liability for damage incurred from our products where said products have not been properly repaired by a GARDENA-approved service partner or where original GARDENA parts or parts authorised by GARDENA were not used.</p>
<p>FR Responsabilité Conformément à la loi relative à la responsabilité du fait des produits défectueux, nous déclarons expressément par la présente que nous déclinons toute responsabilité pour les dommages résultant de nos produits, si lesdits produits n'ont pas été correctement réparés par un partenaire d'entretien agréé GARDENA ou si des pièces d'origine GARDENA ou des pièces agréées GARDENA n'ont pas été utilisées.</p>
<p>NL Productaansprakelijkheid Conform de Duitse wet inzake productaansprakelijkheid verklaren wij hierbij uitdrukkelijk dat wij geen aansprakelijkheid aanvaarden voor schade ontstaan uit onze producten waarbij deze producten niet zijn gerepareerd door een GARDENA-erkende servicepartner of waarbij geen originele GARDENA-onderdelen of onderdelen die door GARDENA zijn goedgekeurd zijn gebruikt.</p>
<p>SV Produktansvar I enlighet med tyska produktansvarslagar förklarar vi härmed uttryckligen att vi inte åtar oss något ansvar för skador som orsakas av våra produkter där produkterna inte har genomgått korrekt reparation från en GARDENA-godkänd servicepartner eller där originaldelar från GARDENA eller delar godkända av GARDENA inte använts.</p>
<p>DA Produktansvar I overensstemmelse med den tyske produktansvarslov erklærer vi hermed udtrykkeligt, at vi ikke påtager os noget ansvar for skader på vores produkter, hvis de pågældende produkter ikke er blevet repareret korrekt af en GARDENA-godkendt servicepartner, eller hvor der ikke er brugt originale GARDENA-reservedele eller godkendte reservedele fra GARDENA.</p>
<p>FI Tuotevastuu Saksan tuotevastuulain mukaisesti emme ole vastuussa laitteiden vaurioista, jos korjauksia ei ole tehnyt GARDENA:n hyväksymä huoltoliike tai jos niiden syynä on muiden kuin alkuperäisten GARDENA-varaosien tai GARDENA:n hyväksymien varaosien käyttö.</p>
<p>IT Responsabilità del prodotto In conformità con la Legge tedesca sulla responsabilità del prodotto, con la presente dichiariamo espressamente che decliniamo qualsiasi responsabilità per danni causati dai nostri prodotti qualora non siano stati correttamente riparati presso un partner di assistenza approvato GARDENA o laddove non siano stati utilizzati ricambi originali o autorizzati GARDENA.</p>
<p>ES Responsabilidad sobre el producto De acuerdo con la Ley de responsabilidad sobre productos alemana, por la presente declaramos expresamente que no aceptamos ningún tipo de responsabilidad por los daños ocasionados por nuestros productos si dichos productos no han sido reparados por un socio de mantenimiento aprobado por GARDENA o si no se han utilizado piezas originales GARDENA o piezas autorizadas por GARDENA.</p>
<p>PT Responsabilidade pelo produto De acordo com a lei alemã de responsabilidade pelo produto, declaramos que não nos responsabilizamos por danos causados pelos nossos produtos, caso os tais produtos não tenham sido devidamente reparados por um parceiro de assistência GARDENA aprovado ou se não tiverem sido utilizadas peças GARDENA originais ou peças autorizadas pela GARDENA.</p>
<p>PL Odpowiedzialność za produkt Zgodnie z niemiecką ustawą o odpowiedzialności za produkt, niniejszym wyraźnie oświadczamy, że nie ponosimy żadnej odpowiedzialności za szkody poniesione na skutek użytkowania naszych produktów, w przypadku gdy naprawa tych produktów nie była odpowiednio przeprowadzana przez zatwierdzonego przez firmę GARDENA partnera serwisowego lub nie stosowano oryginalnych części GARDENA albo części autoryzowanych przez tę firmę.</p>
<p>HU Termékszavatosság A németországi termékszavatossági törvénnyel összhangban ezennel nyomatékosan kijelentjük, hogy nem vállalunk felelősséget a termékeinkben keletkezett olyan károkért, amelyek valamely GARDENA által jóváhagyott szervizpartner által nem megfelelően végzett javításból adódtak, vagy amely során nem eredeti GARDENA alkatrészeket vagy a GARDENA által jóváhagyott alkatrészeket használtak fel.</p>
<p>CS Odpovědnost za výrobek V souladu s německým zákonem o odpovědnosti za výrobek tímto výslovně prohlašujeme, že nepřijímáme žádnou odpovědnost za poškození vzniklá na našich výrobcích, kdy zmíněné výrobky nebyly řádně opraveny schváleným servisním partnerem GARDENA nebo kdy nebyly použity originální náhradní díly GARDENA nebo náhradní díly autorizované společností GARDENA.</p>
<p>SK Zodpovednosť za produkt V súlade s nemeckými právnymi predpismi upravujúcimi zodpovednosť za výrobok týmto výslovné prehlasujeme, že nenesieme žiadnu zodpovednosť za škody spôsobené našimi výrobkami, v prípade ktorých neboli náležité opravy vykonané servisným partnerom schváleným spoločnosťou GARDENA alebo neboli použité diely spoločnosti GARDENA alebo diely schválené spoločnosťou GARDENA.</p>
<p>EL Ευθύνη προϊόντος Σύμφωνα με τον γερμανικό νόμο περί Ευθύνης για τα Προϊόντα, με το παρόν δηλώνουμε ρητώς ότι δεν αποδεχόμαστε καμία ευθύνη για τυχόν ζημιές που προκύπτουν από τα προϊόντα μας εάν αυτά δεν έχουν επισκευαστεί σωστά από κάποιον εγκεκριμένο συνεργάτη επισκευών της GARDENA ή εάν δεν έχουν χρησιμοποιηθεί αυθεντικά εξαρτήματα GARDENA ή εξαρτήματα εγκεκριμένα από την GARDENA.</p>
<p>SL Odgovornost proizvajalca V skladu z nemškimi zakoni o odgovornosti za izdelke, izrecno izjavljajo, da ne sprejemamo nobene odgovornosti za škodo, ki jo povzročijo naši izdelki, če teh niso ustrezno popravili GARDENINI odobreni servisni partnerji ali pri tem niso bili uporabljeni originalni GARDENINI nadomestni deli ali GARDENINIMI homologiranimi nadomestnimi deli.</p>
<p>HR Pouzdanost proizvoda Sukladno njemačkom zakonu o pouzdanosti proizvoda, ovime izričito izjavljujemo kako ne prihvaćamo nikakvu odgovornost za oštećenja na našim proizvodima nastala uslijed neispravnog popravka od strane servisnog partnera kojeg odobrava GARDENA ili uslijed nekorištenja originalnih GARDENA dijelova ili dijelova koje odobrava GARDENA.</p>
<p>RO Răspunderea pentru produs În conformitate cu Legea germană privind răspunderea pentru produs, declarăm în mod expres prin prezentul document că nu acceptăm nicio răspundere pentru defecțiunile suferite de produsele noastre atunci când acestea nu au fost reparate în mod corect de un atelier de service partener, aprobat de GARDENA, sau când nu au fost utilizate piese GARDENA originale sau piese autorizate de GARDENA.</p>
<p>BG Отговорност за вреди, причинени от стоки Съгласно германския Закон за отговорността за вреди, причинени от стоки, с настоящото изрично декларираме, че не носим отговорност за щети, причинени от нашите продукти, ако те не са били правилно ремонтирани от одобрен от GARDENA сервиз или ако не са използвани оригинални части на GARDENA или части, одобрени от GARDENA.</p>
<p>ET Tootevastutus Vastavalt Saksamaa tootevastutusseadusele deklareerime käesolevaga selgesõnaliselt, et me ei kannu mingisugust vastutust meie toodetest tingitud kahjude eest, kui need tooted ei ole korrektselt parandatud GARDENA heakskiidetud hoolduspartneri poolt või kui parandamisel ei ole kasutatud GARDENA originaalosi või GARDENA volitatud osi.</p>
<p>LT Gaminio patikimumas Mes aiškiai pareiškiame, kad, atsižvelgiant į Vokietijos gaminių patikimumo įstatymą, nepriisiame atsakomybės dėl bet kokios žalos, patirtos dėl mūsų gaminių, jeigu jie buvo netinkamai taisomi arba jų dalys buvo pakeistos neoriginaliomis GARDENA dalimis ar nepatvirtintomis dalimis, arba jeigu remonto darbai buvo atliekami ne GARDENA techninės priežiūros centro specialistų.</p>
<p>LV Atbildība par produkcijas kvalitāti Saskaņā ar Vācijas likumu par atbildību par produkcijas kvalitāti ar šo mēs paziņojam, ka neuzņemamies atbildību par bojājumiem, kas radušies, lietojot mūsu izstrādājumus, kuru remontu nav veicis uzņēmuma GARDENA apstiprināts apkopes partneris vai kuru remontam netika izmantotas oriģinālās GARDENA detaļas vai detaļas, kuru lietošanu apstiprinājis uzņēmums GARDENA.</p>



jące doświadczenia i wiedzy mogą używać produktu pod warunkiem, że są przy tym nadzorowane lub zostały poinstruowane na temat bezpiecznego użytkowania produktu oraz rozumieją niebezpieczeństwa wynikające z jego użycia. Nie wolno dzieciom bawić się produktem. Nie wolno dzieciom dokonywać czyszczenia i konserwacji przez użytkownika urządzenia, jeżeli nie są one przy tym nadzorowane. Produkt nie powinien być użytkowany przez osoby w wieku poniżej 16. roku życia.

Zastosowanie zgodnie z przeznaczeniem:

Kosiarka do trawy GARDENA jest przeznaczona do koszenia trawników w prywatnych ogrodach i ogródkach działkowych.

Produkt nie jest przeznaczony do długotrwałego użytkowania.

NIEBEZPIECZEŃSTWO! Ryzyko obrażeń ciała! Nie należy używać produktu do cięcia krzewów, żywopłotów i krzaków, do cięcia roślin pnących lub trawy na dachach czy też na balkonach, do rozdrabniania gałęzi i konarów, jak również do wyrównywania nierówności podłoża. Nie używać produktu na zboczach o nachyleniu większym niż 20°.

1. BEZPIECZEŃSTWO

WAŻNE!

Należy starannie zapoznać się z instrukcją obsługi i zachować ją do późniejszego wykorzystania.

Symbole umieszczone na produkcie:



Należy przeczytać instrukcję obsługi.



Zachować odstęp.



Uwaga – ostre noże – noże zatrzymują się z opóźnieniem.



Przed przystąpieniem do prac związanych z naprawą lub też przypadku uszkodzenia przewodu przyłączeniowego wyciągnąć wtyczkę zasilania.



Trzymać przewód przyłączeniowy z dala od noży.

Ogólne wskazówki bezpieczeństwa

Bezpieczeństwo elektryczne



NIEBEZPIECZEŃSTWO!
Ryzyko porażenia prądem elektrycznym!

Ryzyko obrażeń ze względu na porażenie prądem elektrycznym.

→ Produkt musi być zasilany prądem za pośrednictwem wyłącznika różnicowoprądowego (RCD) o znamionowym prądzie wyzwalającym maksymalnie 30 mA.



NIEBEZPIECZEŃSTWO! Ryzyko obrażeń ciała!

W przypadku niezamierzonego obrócenia noża lub też uruchomienia produktu istnieje ryzyko zranienia.

→ Przed przystąpieniem do prac konserwacyjnych lub też wymiany elementów odłączyć produkt od sieci. Gniazdo musi znajdować się przy tym w zasięgu wzroku użytkownika.

Kable

W przypadku używania kabli przedłużających kable te muszą odpowiadać przekrojom minimalnym, zamieszczonym w poniższych tabeli:

Napięcie	Długość kabla	Przekrój
220 – 240 V/50 Hz	Do 20 m	1,5 mm ²
220 – 240 V/50 Hz	20 – 50 m	2,5 mm ²

1. Kabel sieciowy oraz kabel przedłużający można nabyć w lokalnym autoryzowanym serwisie.
2. Należy używać tylko kabli przedłużających, które są przewidziane specjalnie do zastosowania na wolnym powietrzu i są zgodne z poniższą specyfikacją:

Tłumaczenie instrukcji oryginalnej.



Dzieci od 8 r. ż. oraz osoby o ograniczonych zdolnościach fizycznych, sensorycznych lub psychicznych lub też nieposiada-

typowa guma (60245 IEC 53), typowe tworzywo PCW (60227 IEC 53) wzgl. typowe tworzywo PCP (60245 IEC 57)

3. Jeśli krótki kabel przyłączeniowy jest uszkodzony, w celu uniknięcia zagrożenia musi on zostać wymieniony przez producenta, jego warsztat serwisowy lub też odpowiednio wykwalifikowaną osobę.

Szkolenie

- a) Uważnie przeczytać instrukcję obsługi. Należy zapoznać się z elementami nastawczymi i prawidłowym użytkowaniem urządzenia.
- b) Nigdy nie zezwalać dzieciom lub też innym osobom, które nie znają instrukcji obsługi, na używanie kosiarki do trawy. Lokalne przepisy mogą określać minimalny wiek użytkownika.
- c) Nigdy nie wykonywać koszenia, jeśli w pobliżu znajdują się inne osoby, a zwłaszcza dzieci, lub zwierzęta.
- d) Należy pamiętać o tym, że operator lub użytkownik urządzenia jest odpowiedzialny za wypadki z udziałem innych osób lub też szkody materialne.

Czynności przygotowawcze

- a) Podczas wykonywania prac z urządzeniem należy zawsze nosić sztywne obuwie oraz długie spodnie. Nie wykonywać pracy z urządzeniem boso lub też w lekkich sandałach. Unikać noszenia luźnej odzieży lub też odzieży ze zwisającymi sznurkami lub paskami.
- b) Sprawdzić teren, na którym używane jest urządzenie, i usunąć wszystkie przedmioty, które mogą zostać pochwycone i wyrzucone przez urządzenie.
- c) Przed użyciem należy zawsze za pomocą kontroli wzrokowej sprawdzić, czy noże, sworznie mocujące oraz cały zespół tnący nie są zużyte lub uszkodzone. Zużyte lub uszkodzone noże oraz sworznie mocujące należy wymienić tylko całymi kompletami w celu uniknięcia niewyważenia. Zużyte lub uszkodzone tabliczki ostrzegawcze należy wymienić.
- d) Przed użyciem należy zawsze sprawdzić kabel przyłączeniowy oraz kabel przedłużający pod względem oznak uszkodzenia lub zużycia. Jeśli przewód ulegnie uszkodzeniu podczas użytkowania, należy go natychmiast odłączyć od sieci zasilającej.
NIE DOTYKAĆ PRZEWODU PRZED ODŁĄCZENIEM.
Nie używać urządzenia, jeśli przewód jest uszkodzony lub zużyty.

Użytkowanie

- a) Wykonywać koszenie tylko przy świetle dziennym lub przy dobrym oświetleniu sztucznym.
- b) W miarę możliwości należy unikać użytkowania urządzenia na mokrej trawie.
- c) Zwracać zawsze uwagę na dobre oparcie na zboczach.
- d) Prowadzić urządzenie tylko w wolnym tempie.
- e) Kosić zawsze poprzecznie do zbocza, nigdy pod górę lub w dół.
- f) Podczas zmiany kierunku jazdy na zboczu postępować ze szczególną ostrożnością.
- g) Nie wykonywać koszenia na nadmiernie stromych zboczach.
- h) Podczas obracania kosiarki do trawy lub też przyciągania jej do siebie postępować ze szczególną ostrożnością.
- i) Zatrzymać nóż (noże) jeśli kosiarka do trawy musi zostać przechylona w celu przetransportowania przez obszar inny niż trawa, oraz gdy kosiarka jest przemieszczana na lub z przeznaczonego do skoszenia obszaru.
- j) Nigdy nie używać kosiarki do trawy z uszkodzonymi urządzeniami zabezpieczającymi lub też kratkami ochronnymi albo bez zamontowanych urządzeń zabezpieczających, np. osłon odbojowych lub też pojemników na skoszoną trawę.
- k) Ostrożnie uruchamiać lub włączać przełącznik rozruchowy, zgodnie z instrukcjami przekazanymi przez producenta. Zwracać uwagę na odpowiedni odstęp stóp od noża (noży).
- l) Podczas włączania lub uruchamiania silnika nie wolno przechylać kosiarki do trawy, chyba że kosiarka do trawy wymaga podczas tego procesu podniesienia. W takich przypadkach należy ją przechylić tylko na tyle, na ile jest to niezbędnie konieczne, i podnosić wyłącznie stroną odwróconą od użytkownika.
- m) Nie uruchamiać silnika, stojąc przed kanałem wrzutowym.
- n) Nigdy nie wkładać rąk ani stóp do lub pod obracające się części. Należy zawsze pozostawać w oddaleniu od otworu wylotowego.
- o) Nigdy nie podnosić lub też nie nosić kosiarki do trawy z działającym silnikiem.
- p) Wyłączyć silnik i wyciągnąć kluczyk z gniazda. Upewnić się, że wszystkie ruchome części całkowicie się zatrzymały:
 - zawsze, odchodząc od kosiarki do trawy;
 - przed zwolnieniem blokad lub też przystąpieniem do usuwania zatorów w kanale wrzutowym;
 - przed przystąpieniem do sprawdzania, czyszczenia lub też wykonywania innych prac przy kosiarce do trawy;
 - w razie trafienia na ciało obce. Przed ponownym uruchomieniem i podjęciem pracy z użyciem kosiarki do trawy należy sprawdzić kosiarkę do trawy pod względem uszkodzeń i wykonać niezbędne naprawy.

Jeśli kosiarka do trawy zaczyna wibrować silnie w nietypowy sposób, konieczne jest jej natychmiastowe sprawdzenie:

- poszukać uszkodzeń;
- wykonać niezbędne naprawy uszkodzonych części;
- zadbać o to, aby wszystkie nakrętki sworznie i śruby były mocno dokręcone.

Konserwacja i przechowywanie

- a) Zadbać o to, aby wszystkie nakrętki sworznie i śruby były mocno dokręcone oraz aby urządzenie umożliwiała bezpieczne wykonywanie pracy.
- b) Sprawdzać regularnie pojemnik na skoszoną trawę pod względem zużycia lub też utraty sprawności działania.
- c) Ze względów bezpieczeństwa wymienić zużyte lub uszkodzone części.
- d) Zwracać uwagę na to, że w przypadku urządzeń z wieloma nożami ruch jednego noża może prowadzić do obrotu pozostałych noży.
- e) Podczas regulacji urządzenia zwracać uwagę na to, aby nie zakleszczyć palców pomiędzy ruchomymi nożami oraz stałymi elementami urządzenia.
- f) Przed odstawieniem urządzenia umożliwić ostygnięcie silnika.
- g) Podczas konserwacji noży zwracać uwagę na to, że nawet wtedy, gdy źródło napięcia, jest odłączone, noże mogą się poruszać.
- h) Używać wyłącznie oryginalnych części zamiennych oraz akcesoriów.

Dodatkowe wskazówki bezpieczeństwa

Bezpieczeństwo elektryczne



NIEBEZPIECZEŃSTWO! Zatrzymanie akcji serca!

Produkt wytwarza podczas pracy pole elektromagnetyczne. W określonych warunkach pole to może oddziaływać na aktywne i pasywne implanty medyczne. Aby uniknąć ryzyka poważnych lub śmiertelnych obrażeń ciała, zalecamy osobom posiadającym implanty medyczne przed użyciem produktu skontaktować się z lekarzem lub producentem implantu.

Przed użyciem sprawdzić kabel pod względem oznak uszkodzenia lub zużycia. Jeśli kabel jest uszkodzony, należy nabyć nowy w autoryzowanym serwisie GARDENA.

Nie używać produktu, jeśli kable elektryczne są uszkodzone lub zużyte.

Jeśli kabel jest przecięty lub jeśli izolacja jest uszkodzona, należy go natychmiast odłączyć od zasilania. Kabla elektrycznego można dotykać dopiero wtedy, gdy zostanie odłączony od zasilania. Nie naprawiać przeciętego lub uszkodzonego kabla. Wymienić kabel na nowy.

Kabel przedłużający należy odwinąć w celu użycia. Nawinięte kable mogą się przegrzewać i ograniczać w ten sposób wydajność kosiarki do trawników. Trzymać kabel przedłużający z dala od produktu. Wykonywać prace zawsze z dala od źródła prądu, poruszając się w jedną i w drugą stronę, nigdy zaś ruchem kolistym.

Nigdy nie przeciągać kabla przez ostre przedmioty.

Przed odłączeniem wtyczki, kabla lub też kabla przedłużającego zawsze wyłączyć zasilanie.

Wyłączyć silnik, wyciągnąć wtyczkę z gniazda sieciowego i sprawdzić kabel pod względem uszkodzeń lub zużycia, zanim zostanie on ponownie nawinięty w celu schowania.

W żadnym wypadku nie naprawiać uszkodzonego kabla. Wymienić kabel na nowy. Używać tylko oryginalnych kabli zamiennych.

Zawsze nawijać kabel starannie i unikać zgięć.

Nigdy nie przenosić produktu, trzymając za kabel.

Nie ciągnąć za kabel w celu odłączenia wtyczki.

Używać produktu tylko z podanym na tabliczce znamionowej produktu napięciem przemianowym sieci zasilającej.

Nasze produkty są izolowane podwójnie zgodnie z normą EN 60335. Nie podłączać masy do żadnej części produktu.

Sprawdzić obszar roboczy pod względem ukrytych kabli.

Nie używać produktu do pielęgnacji stawów lub też w pobliżu wody.

Bezpieczeństwo osobiste



NIEBEZPIECZEŃSTWO! Ryzyko uduszenia!

Istnieje ryzyko połknięcia drobnych części. W przypadku małych dzieci istnieje ryzyko uduszenia plastikową torebką. Dzieci należy trzymać z dala od miejsca montażu produktu.

Nigdy nie używać produktu w miejscach, w których występuje zagrożenie wybuchem.

Nie używać produktu w stanie zmęczenia lub choroby, bądź też pod wpływem narkotyków, alkoholu lub leków.

Unikać przeciążenia kosiarki do trawy.

Nosić rękawice, obuwie antypoślizgowe oraz okulary ochronne.

Nie należy używać produktu w wilgotnych warunkach.

Nie demontować produktu w zakresie wykraczającym poza zakres dostawy.

Uruchamiać kosiarkę do trawy tylko z prosto zamontowanym uchwytem.

Ostrożnie używać uchwytów.

Wyłącznik bezpieczeństwa

Silnik jest chroniony przez wyłącznik bezpieczeństwa, który włącza się, gdy nastąpi zakleszczenie noża lub też przeciążenie silnika. W takim wypadku należy zatrzymać produkt i odłączyć go od zasilania. Wyłącznik bezpieczeństwa jest resetowany dopiero wtedy, gdy zostanie zwolniona dźwignia Start/Stop. Przed dalszym użyciem produktu usunąć wszystkie przeszkody i zaczekać kilka minut, aż wyłącznik bezpieczeństwa zostanie zresetowany.

2. MONTAŻ



NIEBEZPIECZEŃSTWO! Ryzyko obrażeń ciała!

Ryzyko zranienia w przypadku uruchomienia kosiarki bez nadzoru.

→ **Przed przystąpieniem do montażu kosiarki zaczekać aż do chwili zatrzymania noża, odłączyć kosiarkę od zasilania i założyć rękawice.**

Montaż drążka [rys. A1]:

- Usunąć drążek ① w uchwytach drążka ②.
Upewnić się, że drążek ① jest całkowicie wsunięty, a otwory w drążku pokrywają się z otworami w uchwytach drążka.
- Włożyć obie śruby ③ w otwory uchwytów drążka.
- Dokręcić obie śruby ③ przy użyciu śrubokręta.
Upewnić się, że śruby ③ są całkowicie dokręcone.

Mocowanie kabla na drążku [rys. A2/A3]:

- Zamocować kabel ④ za pomocą zacisków ⑤ na drążku.
Upewnić się, że kabel nie jest zakleszczony pomiędzy drążkiem oraz kosiarką.
- Przekręcić blokadę ⑥ w kierunku przeciwnym do ruchu wskazówek zegara aż do słyszalnego zatrzaśnięcia drążka.

Montaż kosza na ściętą trawę [rys. A4]:

- Połączyć obie części ⑥ kosza na ściankę trawę, aż połączenia zatrzasną się w słyszalny sposób.
Upewnić się, że wszystkie połączenia zostały zatrzaśnięte.
- Założyć osłonę ⑦ na kosz na ściętą trawę.
Upewnić się, że osłona jest umieszczona równo na koszu na ściętą trawę.
- Wcisnąć osłonę ⑦ na kosz na ściętą trawę, aż połączenia zatrzasną się w słyszalny sposób.
Upewnić się, że wszystkie połączenia zostały zatrzaśnięte.

3. OBSŁUGA



NIEBEZPIECZEŃSTWO! Ryzyko obrażeń ciała!

Ryzyko zranienia w przypadku uruchomienia kosiarki bez nadzoru.

→ **Przed odstawieniem kosiarki na miejsce lub przystąpieniem do jej transportu zaczekać aż do chwili zatrzymania noża, odłączyć kosiarkę od zasilania i założyć rękawice.**

Podłączanie kosiarki do trawy [rys. O1]:



NIEBEZPIECZEŃSTWO! Ryzyko porażenia prądem!

Aby uniknąć uszkodzenia wtyczki ⑧ kabel przedłużający ⑨ należy wprowadzić w zabezpieczenie kabla ⑩.

→ **Przed przystąpieniem do pracy należy wprowadzić kabel przedłużający ⑨ w zabezpieczenie kabla ⑩.**

- Podłączyć kabel przedłużający ⑨ do wtyczki ⑧.
- Wykonać pętlę na kablu przedłużającym ⑨, wprowadzić pętlę w zabezpieczenie kabla ⑩ i zacisnąć pętlę.
- Podłączyć kabel przedłużający ⑨ do gniazda sieci 230 V.

Uruchamianie kosiarki [rys. O2]:



NIEBEZPIECZEŃSTWO! Ryzyko obrażeń ciała!

Ryzyko obrażeń ciała, jeśli po zwolnieniu dźwigni uruchamiającej kosiarka nie wyłączy się.

→ **Nigdy nie mostkować urządzeń zabezpieczających lub wyłącznika. Na przykład nie podwijać dźwigni uruchamiającej na uchwycie.**

Uruchamianie:

Produkt jest wyposażony w oburęczny wyłącznik bezpieczeństwa (dźwignia uruchamiająca ⑭ oraz blokada bezpieczeństwa ⑮) zabezpieczający przed niezamierzonym włączeniem.

- Nacisnąć jedną ręką blokadę bezpieczeństwa ⑮ i pociągnąć dźwignię uruchamiającą ⑭ drugą ręką.
Kosiarka uruchamia się.
- Zwolnić blokadę bezpieczeństwa ⑮.

Zatrzymanie:

→ Zwolnić dźwignię uruchamiającą ⑭.
Kosiarka zatrzymuje się.

Ustawianie długości drążka [rys. O3]:

Długość drążka można dostosować do wzrostu użytkownika.

- Odkręcić obie pomarańczowe nakrętki ⑯.
- Ustawić żądaną długość drążka ①.
- Dokręcić ponownie obie pomarańczowe nakrętki ⑯.

Ustawianie wysokości koszenia [rys. O4]:

Wysokość koszenia można ustawić w zakresie od 20 do 60 mm w 5 pozycjach.

- Nacisnąć przycisk regulacji ⑰.
- Przytrzymać dźwignię regulacji ⑱, aby ustawić wysokość koszenia.
- Zwolnić dźwignię regulacji ⑱ w nowej pozycji.

Używanie kosiarki z koszem na ściętą trawę [rys. O5]:



NIEBEZPIECZEŃSTWO! Ryzyko obrażeń ciała!

Ryzyko zranienia w przypadku obracającego się noża lub też niezamierzonego uruchomienia kosiarki.

→ **Przed otwarciem pokrywy ochronnej zaczekać aż do chwili zatrzymania noża, odłączyć kosiarkę od zasilania i założyć rękawice.**

→ **Nie sięgać dłońmi do otworu wyrzutowego.**

- Podnieść pokrywę ochronną ⑲.
- Za pomocą uchwytu ⑳ włożyć kosz na ściętą trawę do kosiarki.
Upewnić się, że kosz na ściętą trawę jest prawidłowo osadzony.
- Uruchomić kosiarkę.

Podczas koszenia otworzy się wskaźnik napelnienia ㉑.

Zamknięcie wskaźnika podczas koszenia oznacza, że kosz na trawę jest wypełniony.

- Zatrzymać kosiarkę.
- Podnieść pokrywę ochronną ㉑.
- Za pomocą uchwytu ㉒ wyjąć kosz na ściętą trawę.
- Opróżnić kosz na ściętą trawę.

Porady dotyczące używania kosiarki:

Jeśli w otworze wyrzutowym znajdują się pozostałości trawy, należy cofnąć kosiarkę o ok. 1 m, aby pozostałości trawy mogły wypaść na dół. Aby uzyskać zadbane trawnik, zalecamy kosić go regularnie, jeśli to możliwe, co tydzień. Trawniki stają się gęstsze, gdy są regularnie koszone.

Po dłuższych przerwach w koszeniu (trawnik urlopowy) kosić najpierw w jednym kierunku z większą wysokością koszenia, a następnie w poprzek tego kierunku z żądaną wysokością koszenia.

W miarę możliwości kosić trawnik tylko w stanie suchym. Jeśli trawa jest wilgotna, efektem koszenia będą nieregularności.

4. KONTROLA/KONSERWACJA



NIEBEZPIECZEŃSTWO! Ryzyko obrażeń ciała!

Ryzyko zranienia w przypadku uruchomienia kosiarki bez nadzoru.

→ **Przed przystąpieniem do konserwacji kosiarki zaczekać aż do chwili zatrzymania noża, odłączyć kosiarkę od zasilania i założyć rękawice.**

Czyszczenie kosiarki:



NIEBEZPIECZEŃSTWO! Ryzyko obrażeń ciała!

Ryzyko obrażeń ciała i uszkodzenia kosiarki.

→ **Nie czyścić kosiarki wodą lub strumieniem wody (zwłaszcza pod ciśnieniem).**

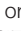
→ **Nie używać do czyszczenia chemikaliów, m.in. benzyny, lub też rozpuszczalników. Niektóre z nich mogą zniszczyć ważne plastikowe części.**

Szczeliny wentylacyjne powinny być zawsze czyste.

Czyszczenie spodniej strony kosiarki [rys. M1]:

Spodnią stronę najłatwiej jest wyczyścić bezpośrednio po koszeniu.

- Położyć kosiarkę ostrożnie na boku.

- Oczyszczyć spodnią stronę, nóż oraz otwór wyrzutowy  za pomocą szczotki (nie używać ostrych przedmiotów).


Czyszczenie górnej strony kosiarki oraz kosza na ściętą trawę:

- Oczyszczyć górną stronę wilgotną szmatką.
- Oczyszczyć szczeliny wentylacyjne oraz kosz na ściętą trawę za pomocą miękkiej szczotki (nie używać ostrych przedmiotów).

5. PRZECHOWYWANIE

Unieruchomienie [rys. S1]:

Produkt przechowywać poza zasięgiem dzieci.

- Odłączyć produkt od zasilania.
- Oczyszczyć kosiarkę (patrz 4. KONTROLA/ KONSERWACJA).
- Aby podczas przechowywania nie zajmować dużej ilości miejsca: przekręcić blokadę  w kierunku zgodnym z ruchem wskazówek zegara, aż będzie możliwe łatwe złożenie drążka. *Upewnij się, że kabel nie jest zakleszczony pomiędzy drążkiem oraz kosiarką.*
- Przechowywać kosiarkę w suchym, zamkniętym i zabezpieczonym przed działaniem mrozu miejscu.

Usuwanie:

(zgodnie z dyrektywą 2012/19/UE)


Produktu nie wolno usuwać razem z normalnymi odpadami komunalnymi. Produkt usuwać zgodnie z lokalnymi przepisami ochrony środowiska.




WAŻNE!

→ Produkt należy zutylizować za pośrednictwem lokalnego zakładu utylizacji odpadów.

6. USUWANIE USTEREK

 **NIEBEZPIECZEŃSTWO! Ryzyko obrażeń ciała!**
Ryzyko zranienia w przypadku uruchomienia kosiarki bez nadzoru.
 → Przed przystąpieniem do usuwania usterki kosiarki zaczekać aż do chwili zatrzymania noża, odłączyć kosiarkę od zasilania i założyć rękawice.

Wymiana noża:

 **NIEBEZPIECZEŃSTWO! Ryzyko obrażeń ciała!**
Ryzyko zranienia w przypadku obracania się noża uszkodzonego, zgiętego, niewyważonego lub ze zdeformowanymi krawędziami tnącymi.
 → Nie używać kosiarki z uszkodzonym lub zgiętym nożem, z niewyważonym nożem lub ze zdeformowanymi krawędziami tnącymi.
 → Nie ostrzyć ponownie noża.

Części zamienne GARDENA są dostępne w punktach sprzedaży, oferujących wyroby GARDENA lub w serwisie firmy GARDENA.

Używać tylko oryginalnych noży GARDENA:

- Do PowerMax 1600/37: nóż zapasowy GARDENA, nr art. 4016.
- Do PowerMax 1800/42: nóż zapasowy GARDENA, nr art. 4017.

→ Zlecić wymianę noża przez serwis GARDENA lub też przez autoryzowanego partnera handlowego firmy GARDENA.

Problem	Możliwa przyczyna	Postępowanie
Kosiarka nie uruchamia się	Kabel przedłużający nie jest podłączony lub jest uszkodzony.	→ Podłączyć kabel przedłużający lub też wymienić go w razie potrzeby.
	Nóż jest zablokowany.	→ Usunąć przyczynę blokady.
Silnik jest zablokowany i generuje hałas	Nóż jest zablokowany.	→ Usunąć przyczynę blokady.
	Zbyt niska wysokość koszenia.	→ Ustawić większą wysokość koszenia.
Głośnie odgłosy, kosiarka klekocze	Poluzowane śruby na silniku, na mocowaniu lub na obudowie kosiarki.	→ Zlecić dokręcenie śrub przez autoryzowanego partnera handlowego firmy GARDENA lub też przez serwis GARDENA.

Problem	Możliwa przyczyna	Postępowanie
Kosiarka działa nierówno lub mocno wibruje	Nóż jest uszkodzony/ zużyty lub też uchwyty noża jest poluzowane.	→ Zlecić wymianę noża przez autoryzowanego partnera handlowego firmy GARDENA lub też przez serwis GARDENA.
	Nóż jest mocno zabrudzony.	→ Oczyszczyć kosiarkę (patrz 4. KONTROLA/ KONSERWACJA). Jeśli problem nie został w ten sposób usunięty, skontaktować się z serwisem GARDENA.
Nierówne koszenie trawnika	Nóż jest tępy lub uszkodzony.	→ Wymienić nóż w serwisie GARDENA.
	Zbyt niska wysokość koszenia.	→ Ustawić większą wysokość koszenia.



WSKAZÓWKA: w przypadku wystąpienia innych usterek prosimy o kontakt z serwisem GARDENA. Naprawy mogą być wykonywane tylko przez punkty serwisowe firmy GARDENA lub przez autoryzowanych przedstawicieli firmy GARDENA.

7. DANE TECHNICZNE

Kosiarka elektryczna	Jednostka	Wartość (art. 5037)	Wartość (art. 5042)
Moc znamionowa	W	1600	1800
Napięcie sieciowe	V (AC)	230	230
Częstotliwość	Hz	50	50
Prędkość obrotowa noża	obr./min	3200	3200
Szerokość cięcia	cm	37	42
Regulacja wysokości cięcia (5 pozycji)	mm	20 – 60	20 – 60
Pojemność kosza na ściętą trawę	l	45	45
Waga	kg	13,7	15,2
Poziom ciśnienia akustycznego $L_{pA}^{(1)}$ Niebezpieczeństwo k_{pA}	dB (A)	84,7 3	84,4 3
Poziom mocy akustycznej $L_{WA}^{(2)}$: zmierzony / gwarantowany Niebezpieczeństwo k_{WA}	dB (A)	95 / 96 1,79	94 / 96 2,55
Przeniesienie drgań na ramię / rękę $a_{wv}^{(1)}$ Niebezpieczeństwo k_a	m/s^2	2,99 1,5	< 2,5 1,5

Metoda pomiarowa zgodnie z: ¹⁾ EN 60335-2-77 ²⁾ RL 2000/14/EC



WSKAZÓWKA: podana wartość emisji drgań została zmierzona zgodnie ze znormalizowaną metodą kontroli i może być stosowana do porównywania elektronarzędzia z innymi narzędziami tego typu. Może być także stosowana do wstępnej oceny ekspozycji. Wartość emisji drgań może różnić się podczas rzeczywistego użytkowania elektronarzędzia.

8. AKCESORIA

Nóż zapasowy GARDENA do PowerMax 1600/37	Zamiennik stępionych noży.	art. 4016
Nóż zapasowy GARDENA do PowerMax 1800/42	Zamiennik stępionych noży.	art. 4017

9. SERWIS/GWARANCJA

Serwis:

Prosimy skorzystać z adresu zamieszczonego na odwrotnej stronie.

Gwarancja:

W przypadku reklamacji klient nie zostanie obciążony żadnymi opłatami za świadczony usługi.

Firma GARDENA Manufacturing GmbH oferuje dwuletnią gwarancję (obowiązuje od daty zakupu) na dany produkt. Niniejsza gwarancja obejmuje wszystkie poważne wady produktu, które można uznać za spowodowane przez usterki materiałowe lub produkcyjne. Gwarancja jest realizowana poprzez dostarczenie w pełni funkcjonalnego produktu zamiennego lub naprawę wadliwego produktu wysłanego nam nieodpłatnie przez klienta; zastrzegamy sobie prawo do wyboru jednej z dwóch powyższych opcji.

Aby klient mógł skorzystać z tej usługi, muszą być spełnione poniższe warunki:

- Produkt był używany zgodnie z przeznaczeniem określonym w zaleceniach zamieszczonych w instrukcji obsługi,
- Nie były podejmowane próby naprawy produktu przez nabywcę ani osobę trzecią.

Niniejsza gwarancja producenta nie ma wpływu na roszczenia gwarancyjne wobec dealera/sprzedawcy.

W przypadku wystąpienia problemów z tym produktem prosimy o skontaktowanie się z naszym działem obsługi klienta lub wysłać wadliwy produkt wraz z krótkim opisem usterki do firmy GARDENA Manufacturing GmbH. Należy odpowiednio pokryć wszelkie koszty związane z wysyłką i stosować się do właściwych wytycznych dotyczących przesyłek pocztowych i opakowań. Do reklamacji należy dołączyć kopię dowodu zakupu.

Części eksploatacyjne:

Nóż oraz kółka są to części ulegające zużyciu, a tym samym nie są objęte gwarancją.

Deutschland / Germany

GARDENA
Manufacturing GmbH
Central Service
Hans-Lorenser-Straße 40
D-89079 Ulm
Produktfragen:
(+49) 731 490-123
Reparaturen:
(+49) 731 490-290
service@gardena.com

Albania

COBALT Sh.p.k.
Rr. Siri Kodra
1000 Tirana

Argentina

Husqvarna Argentina S.A.
Av.del Libertador 5954 –
Piso 11 – Torre B
(C1428ARP) Buenos Aires
Phone: (+54) 11 5194 5000
info.gardena@
ar.husqvarna.com

Armenia

Garden Land Ltd.
61 Tigran Mets
0005 Yerevan

Australia

Husqvarna Australia Pty. Ltd.
Locked Bag 5
Central Coast BC
NSW 2252
Phone: (+61) (0) 2 4352 7400
customer.service@
husqvarna.com.au

Austria / Österreich

Husqvarna Austria GmbH
Industriezeile 36
4010 Linz
Tel.: (+43) 732 77 01 01-485
service.gardena@
husqvarnagroup.com

Azerbaijan

Firm Progress
a. Aliyev Str. 26A
1052 Bakı

Belgium

Husqvarna België nv/sa
Gardena Division
Rue Eglise Van Ophem 111
1180 Uccle / Ukkel
Tel.: (+32) 2 720 92 12
info@gardena.be

Bosnia / Herzegovina

SILK TRADE d.o.o.
Industrijska zona Bukva bb
74260 Tešanj

Brazil

Husqvarna do Brasil Ltda
Av. Francisco Matarazzo,
1400 – 19º andar
São Paulo – SP
CEP: 05001-903
Tel: 0800-112252
marketing.br.husqvarna@
husqvarna.com.br

Bulgaria

AGROLAND България АД
бул. 8 Декември, №13
Офис 5
1700 Студентски гр д
София
Тел.: (+359) 2466 69 10
info@agroland.eu

Canada / USA

GARDENA Canada Ltd.
100 Summerlea Road
Brampton, Ontario L6T 4X3
Phone: (+1) 905 792 9330
info@gardenacanada.com

Chile

Maquinarias Agroforestales
Ltda. (Maga Ltda.)
Santiago, Chile
Avda. Chesterton
8355 comuna Las Condes
Phone: (+56) 2 202 4417
Dalton@maga.cl
Zipcode: 7560330

China

Husqvarna (Shanghai)
Management Co., Ltd.
富世华 (上海) 管理有限公司
3F, Benq Square B,
No207, Song Hong Rd.,
Chang Ning District,
Shanghai, PRC. 200335
上海市长宁区淞虹路207号明
基广场B座3楼, 邮编: 200335

Colombia

Husqvarna Colombia S.A.
Calle 18 No. 68 D-31, zona
Industrial de Montevideo
Bogotá, Cundinamarca
Tel. 571 2922700 ext. 105
jairo.salazar@
husqvarna.com.co

Costa Rica

Compania Exim
Euroiberoamericana S.A.
Los Colegios, Moravia,
200 metros al Sur del Colegio
Saint Francis – San José
Phone: (+506) 297 68 83
exim_euro@racsa.co.cr

Croatia

Husqvarna Austria GmbH
Industriezeile 36
4010 Linz
Tel.: (+43) 732 77 01 01-485
service.gardena@
husqvarnagroup.com

Cyprus

Med Marketing
17 Digeni Akrita Ave
P.O. Box 27017
1641 Nicosia

Czech Republic

Husqvarna Česko s.r.o.
Türkova 2319/5b
149 00 Praha 4 – Chodov
Bezplatná infolinka:
800 100 425
servis@cz.husqvarna.com

Denmark

GARDENA DANMARK
Lejrvej 19, st.
3500 Værløse
Tlf.: (+45) 7026 4770
husqvarna@husqvarna.dk
www.gardena.com/dk

Dominican Republic

BOSQUESA, S.R.L
Carretera Santiago Licey
Km. 5 ½
Esquina Copal II.
Santiago
Dominican Republic
Phone: (+809) 736-0333
joserbosquesa@claro.net.do

Ecuador

Husqvarna Ecuador S.A.
Arupos E1-181 y 10 de
Agosto Quito, Pichincha
Tel. (+593) 22800739
francisco.jacome@
husqvarna.com.ec

Estonia

Husqvarna Eesti OÜ
Valdeku 132
EE-11216 Tallinn
info@gardena.ee

Finland

Oy Husqvarna Ab
Gardena Division
Lautatarhankatu 8 B/PL 3
00581 HELSINKI
www.gardena.fi

France

Husqvarna France
9/11 Allée des pierres mayettes
92635 Gennevilliers Cedex
France
http://www.gardena.com/fr
N° AZUR: 0 810 00 78 23
(Prix d'un appel local)

Georgia

Transporter LLC
8/57 Beliashvili street
0159 Tbilisi, Georgia
Phone: (+995) 322 14 71 71

Great Britain

Husqvarna UK Ltd
Preston Road
Aycliffe Industrial Park
Newton Aycliffe
County Durham
DL5 6UP
info.gardena@
husqvarna.co.uk

Greece

Π. ΠΑΠΑΔΟΠΟΥΛΟΣ ΑΕΒΕ
Λεωφ. Αθηνών 92
Αθήνα
T.K.104 42
Ελλάδα
Τηλ. (+30) 210 5193 100
info@papadopoulos.com.gr

Hungary

Husqvarna Magyarország Kft.
Ezred u. 1-3
1044 Budapest
Telefon: (+36) 1 251-4161
vevoszolgalat.husqvarna@
husqvarna.hu

Iceland

Ö. Johnson & Kaaber
Tunguhalsi 1
110 Reykjavik
ooj@ojk.is

Ireland

Husqvarna UK Ltd
Preston Road
Aycliffe Industrial Park
Newton Aycliffe
County Durham
DL5 6UP
info.gardena@
husqvarna.co.uk

Italy

Husqvarna Italia S.p.A.
Via Santa Vecchia 15
23868 VALMADRERA (LC)
Phone: (+39) 0341.203.111
assistenza.italia@
it.husqvarna.com

Japan

KAUICHI Co. Ltd.
Sumitomo Realty &
Development Kojimachi
BLDG., 8F
5-1 Nibanncyo
Chiyoda-ku
Tokyo 102-0084
Phone: (+81) 33 264 4721
m_ishihara@kaku-ichi.co.jp

Kazakhstan

LAMED Ltd.
155/1, Tazhibayevoy Str.
050060 Almaty
IP Schmidt
Abayavenue 3B
110 005 Kostanay

Korea

Kyung Jin Trading CO.,LTD.
107-4, SunDuk Bld.,
YangJae-dong,
Seocho-gu,
Seoul, (zipcode: 137-891)
Phone: (+82) (0)2 574-6300

Kyrgyzstan

Alye Maki
av. Moladaya Guardir J 3
720014
Bishkek

Latvia

Husqvarna Latvija SIA
Ulbrokas 19A
LV-1021 Riga
info@gardena.lv

Lithuania

UAB Husqvarna Lietuva
Ateities pl. 77C
LT-52104 Kaunas
info@gardena.lt

Luxembourg

Magasins Jules Neuberg
39, rue Jacques Stas
Luxembourg-Gasperich 2549
Case Postale No. 12
Luxembourg 2010
Phone: (+352) 40 14 01
api@neuberg.lu

Mexico

AFOSA
Av. Lopez Mateos Sur # 5019
Col. La Calma 45070
Zapopan, Jalisco
Mexico
Phone: (+52) 33 3818-3434
icornejo@afosa.com.mx

Moldova

Convel S.R.L.
290A Muncesti Str.
2002 Chisinau

Netherlands

Husqvarna Nederland B.V.
GARDENA Division
Postbus 50131
1305 AC ALMERE
Phone: (+31) 36 521 00 10
info@gardena.nl

Neth. Antilles

Jonka Enterprises N.V.
Sta. Rosa Weg 196
P.O. Box 8200
Curaçao
Phone: (+599) 9 767 66 55
pgm@jonka.com

New Zealand

Husqvarna New Zealand Ltd.
PO Box 76-437
Manukau City 2241
Phone: (+64) (0) 9 9202410
support.nz@husqvarna.co.nz

Norway

Husqvarna Norge AS
Gardena Division
Trøskenveien 36
1708 Sarpsborg
info@gardena.no

Peru

Husqvarna Perú S.A.
Jr. Ramón Cárcamo 710
Lima 1
Tel: (+51) 1 3320400 ext. 416
juan.remuzgo@
husqvarna.com

Poland

Husqvarna
Poland Spółka z o.o.
ul. Wysockiego 15 b
03-371 Warszawa
Phone: (+48) 22 330 96 00
gardena@husqvarna.com.pl

Portugal

Husqvarna Portugal, SA
Lagoa - Albarraque
2635 - 595 Rio de Mouro
Tel.: (+351) 21 922 85 30
Fax : (+351) 21 922 85 36
info@gardena.pt

Romania

Madex International Srl
Soseaua Odaii 117-123,
RO 013603 București, S 1
Phone: (+40) 21 352.76.03
madex@ines.ro

Russia / Россия

ООО „Хускв рн “
141400, Московск я обл.,
г. Химки,
улиц Ленингр дск я,
вл дение 39, стр.6
Бизнес Центр
„Химки Бизнес П рк“,
помещение ОВ02_04
http://www.gardena.ru

Serbia

Domel d.o.o.
Autoput za Novi Sad bb
11273 Belgrade
Phone: (+381) 1 18 48 88 12
miroslav.jejina@domel.rs

Singapore

Hy-Ray PRIVATE LIMITED
40 Jalan Pemimpin
#02-08 Tat Ann Building
Singapore 577185
Phone: (+65) 6253 2277
shiyiyng@hyray.com.sg

Slovak Republic

Husqvarna Česko s.r.o.
Türkova 2319/5b
149 00 Praha 4 – Chodov
Bezplatná infolinka:
800 154 044
servis@sk.husqvarna.com

Slovenia

Husqvarna Austria GmbH
Industriezeile 36
4010 Linz
Tel.: (+43) 732 77 01 01-485
service.gardena@
husqvarnagroup.com

South Africa

Husqvarna
South Africa (Pty) Ltd
Postnet Suite 250
Private Bag X6,
Cascades, 3202
South Africa
Phone: (+27) 33 846 9700
info@gardena.co.za

Spain

Husqvarna España S.A.
Calle de Rivas nº 10
28052 Madrid
Phone: (+34) 91 708 05 00
atencioncliente@gardena.es

Suriname

Agrofix n.v.
Verlengde Hogestraat #22
Phone: (+597) 472426
agrofix@sr.net
Pobox : 2006
Paramaribo
Suriname – South America

Sweden

Husqvarna AB
Gardena Division
S-561 82 Huskvarna
gardenaorder@husqvarna.se

Switzerland / Schweiz

Husqvarna Schweiz AG
Consumer Products
Industriestrasse 10
5506 Mägenwil
Phone: (+41) (0) 62 887 37 90
info@gardena.ch

Turkey

Dost Bahçe Diş Ticaret
Mümessilik A.Ş
Yunus Mah. Adil Sok. No:3
Ic Kapi No: 1 Kartal
34873 Istanbul
Phone: (+90) 216 38 93 939
info@dostbahce.com.tr

Ukraine / Україна

ТОВ «Хускв рн Укр ін »
вул. В сільківськ , 34,
офіс 204-г
03022, м. Київ
Тел. (+38) 044 498 39 02
info@gardena.ua

Uruguay

FELI SA
Entre Ríos 1083 CP 11800
Montevideo – Uruguay
Tel: (+598) 22 03 18 44
info@felisa.com.uy

Venezuela

Corporación Casa y Jardín C.A.
Av. Caroní, Edif. Trezmen, PB.
Colinas de Bello Monte.
1050 Caracas.
Tlf: (+58) 212 992 33 22
info@casayjardin.net.ve

5037-20.960.03/0518

© GARDENA
Manufacturing GmbH
D-89070 Ulm
http://www.gardena.com