

THS Li-18/42

Art. 8881

**DE Betriebsanleitung**

Accu-Teleskop-Heckenschere

**EN Operator's manual**

Telescopic Accu Hedge Trimmer

**FR Mode d'emploi**

Taille-haies télescopique sur accu

**NL Gebruiksaanwijzing**

Telescopische accu-heggenschaar

**SV Bruksanvisning**

Accu Teleskophäcksax

**DA Brugsanvisning**

Akku-teleskop-hækkeklipper

**FI Käyttöohje**

 Teleskooppivarrellinen  
akkupensasleikkuri

**NO Bruksanvisning**

Batteri-teleskop-hekksaks

**IT Istruzioni per l'uso**

Tagliasiepi telescopica a batteria

**ES Instrucciones de empleo**

Recortasetos telescópico con Accu

**PT Manual de instruções**

Corta-sebes telescópico accu

**PL Instrukcja obsługi**

 Akumulatorowe nożyce do żywopłotu  
z trzonkiem teleskopowym

**HU Használati utasítás**

 Akkumulátoros-teleszkópos  
sövénynyíró

**CS Návod k obsluze**

 Akumulátorové teleskopické nůžky  
na živý plot

**SK Návod na obsluhu**

Akumulátorové nožnice na živý plot

**EL Οδηγίες χρήσης**

 Τηλεσκοπικό μπόρντουροψάλιδο  
μπαταρίας

**RU Инструкция по эксплуатации**

 Аккумуляторные телескопические  
ножницы для живых изгородей

**SL Navodilo za uporabo**

 Akumulatorske teleskopske škarje za živo  
mejo

**HR Upute za uporabu**

 Teleskopske škare za živicu  
s akumulatorom

**SR/ Uputstvo za rad**
**BS Teleskopske baterijske makaze za živicu**
**UK Інструкція з експлуатації**

 Акумуляторний телескопічний  
садовий секатор

**RO Instrucțiuni de utilizare**

 Trimmer telescopic cu acumulator pentru  
gard viu

**TR Kullanma Kılavuzu**

Akülü teleskopik çit budayıcı

**BG Инструкция за експлоатация**

 Акумулаторна телескопична ножица  
за жив плет

**SQ Manual përdorimi**

Gërshërë gardhesh teleskopike me bateri

**ET Kasutusjuhend**

Aku ja teleskoopvarrega hekiäärid

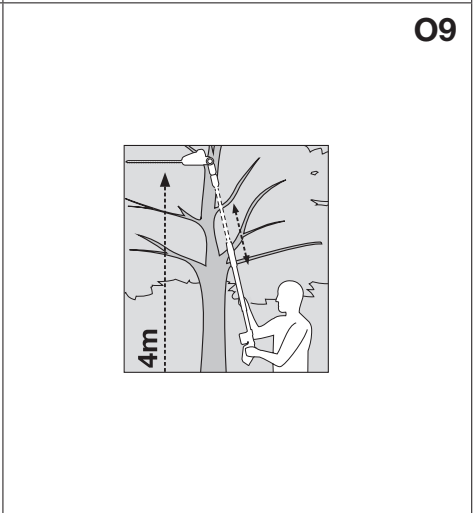
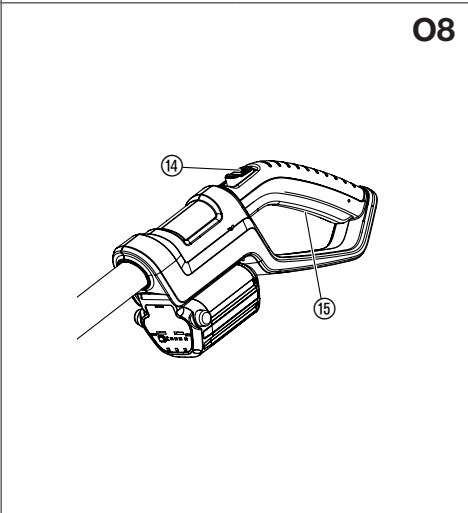
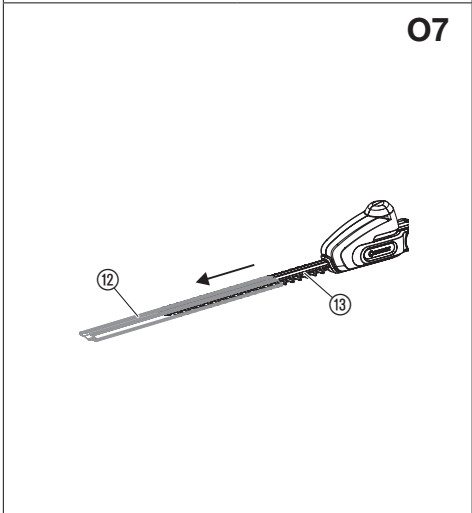
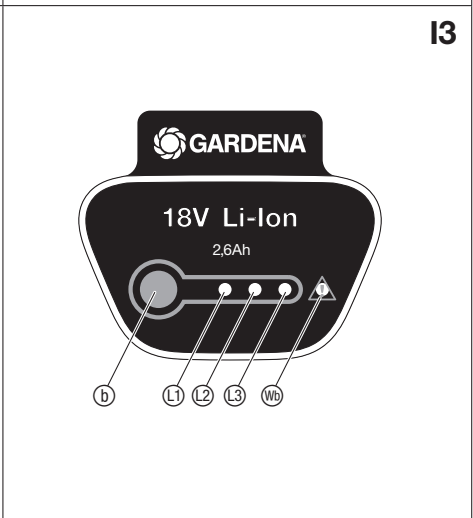
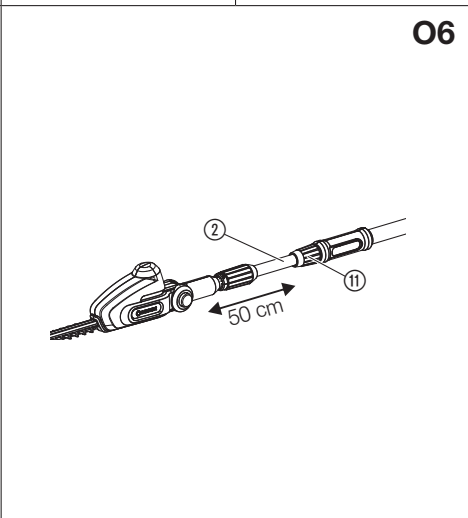
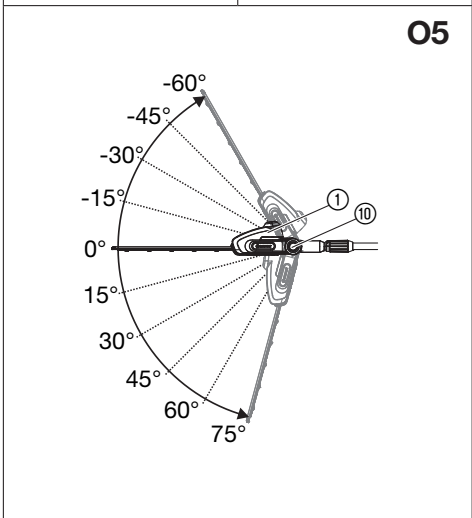
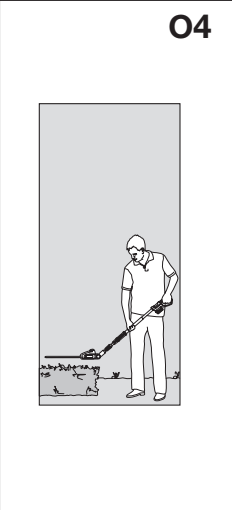
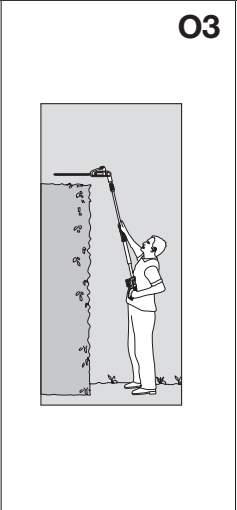
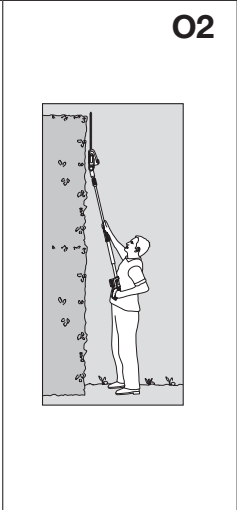
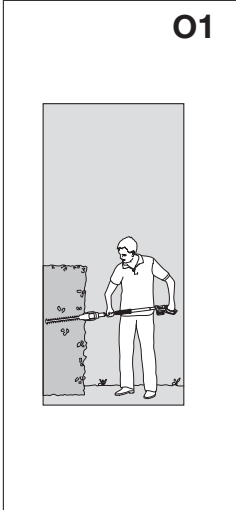
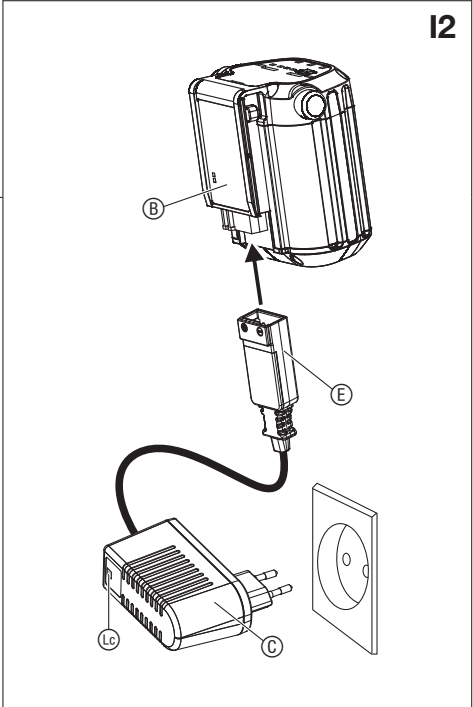
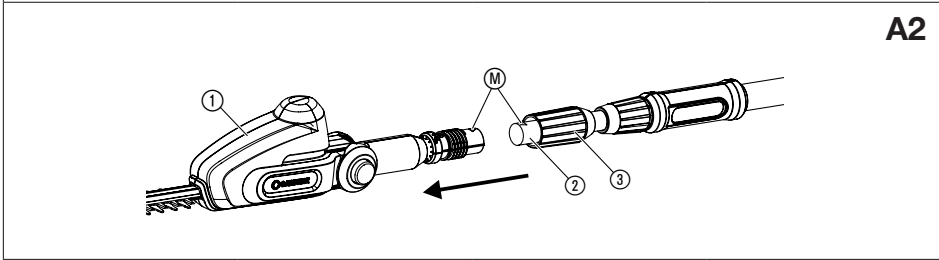
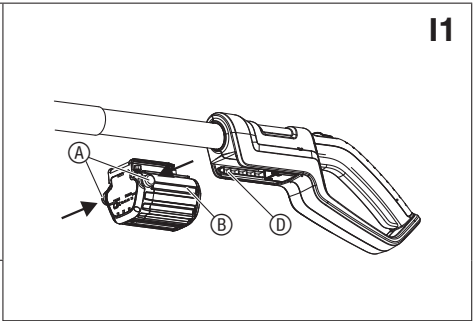
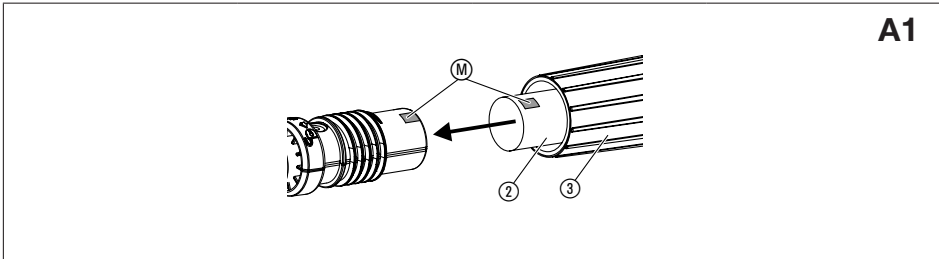
**LT Eksploatavimo instrukcija**

 Akumuliatorinės teleskopinės gyvatvorių  
žirklės

**LV Lietošanas instrukcija**

 Teleskopiskās dzīvžogu šķēres ar  
akumulatoru

<p><b>DE Produkthaftung</b> Wir weisen ausdrücklich darauf hin, dass wir in Übereinstimmung mit dem Produkthaftungsgesetz nicht für Schäden haften, die durch unsere Produkte entstehen, wenn diese unsachgemäß und nicht durch einen von uns autorisierten Servicepartner repariert wurden oder wenn keine Original GARDENA Teile oder von uns zugelassene Teile verwendet wurden.</p>
<p><b>EN Product liability</b> In accordance with the German Product Liability Act, we hereby expressly declare that we accept no liability for damage incurred from our products where said products have not been properly repaired by a GARDENA-approved service partner or where original GARDENA parts or parts authorised by GARDENA were not used.</p>
<p><b>FR Responsabilité</b> Conformément à la loi relative à la responsabilité du fait des produits défectueux, nous déclarons expressément par la présente que nous déclinons toute responsabilité pour les dommages résultant de nos produits, si lesdits produits n'ont pas été correctement réparés par un partenaire d'entretien agréé GARDENA ou si des pièces d'origine GARDENA ou des pièces agréées GARDENA n'ont pas été utilisées.</p>
<p><b>NL Productaansprakelijkheid</b> Conform de Duitse wet inzake productaansprakelijkheid verklaren wij hierbij uitdrukkelijk dat wij geen aansprakelijkheid aanvaarden voor schade ontstaan uit onze producten waarbij deze producten niet zijn gerepareerd door een GARDENA-erkende servicepartner of waarbij geen originele GARDENA-onderdelen of onderdelen die door GARDENA zijn goedgekeurd zijn gebruikt.</p>
<p><b>SV Produktansvar</b> I enlighet med tyska produktansvarslagar förklarar vi härmed uttryckligen att vi inte åtar oss något ansvar för skador som orsakas av våra produkter där produkterna inte har genomgått korrekt reparation från en GARDENA-godkänd servicepartner eller där originaldelar från GARDENA eller delar godkända av GARDENA inte använts.</p>
<p><b>DA Produktansvar</b> I overensstemmelse med den tyske produktansvarslov erklærer vi hermed udtrykkeligt, at vi ikke påtager os noget ansvar for skader på vores produkter, hvis de pågældende produkter ikke er blevet repareret korrekt af en GARDENA-godkendt servicepartner, eller hvor der ikke er brugt originale GARDENA-reservedele eller godkendte reservedele fra GARDENA.</p>
<p><b>FI Tuotevastuu</b> Saksan tuotevastuulain mukaisesti emme ole vastuussa laitteiden vaurioista, jos korjauksia ei ole tehnyt GARDENA:n hyväksymä huoltoliike tai jos niiden syynä on muiden kuin alkuperäisten GARDENA-varaosien tai GARDENA:n hyväksymien varaosien käyttö.</p>
<p><b>IT Responsabilità del prodotto</b> In conformità con la Legge tedesca sulla responsabilità del prodotto, con la presente dichiariamo espressamente che decliniamo qualsiasi responsabilità per danni causati dai nostri prodotti qualora non siano stati correttamente riparati presso un partner di assistenza approvato GARDENA o laddove non siano stati utilizzati ricambi originali o autorizzati GARDENA.</p>
<p><b>ES Responsabilidad sobre el producto</b> De acuerdo con la Ley de responsabilidad sobre productos alemana, por la presente declaramos expresamente que no aceptamos ningún tipo de responsabilidad por los daños ocasionados por nuestros productos si dichos productos no han sido reparados por un socio de mantenimiento aprobado por GARDENA o si no se han utilizado piezas originales GARDENA o piezas autorizadas por GARDENA.</p>
<p><b>PT Responsabilidade pelo produto</b> De acordo com a lei alemã de responsabilidade pelo produto, declaramos que não nos responsabilizamos por danos causados pelos nossos produtos, caso os tais produtos não tenham sido devidamente reparados por um parceiro de assistência GARDENA aprovado ou se não tiverem sido utilizadas peças GARDENA originais ou peças autorizadas pela GARDENA.</p>
<p><b>PL Odpowiedzialność za produkt</b> Zgodnie z niemiecką ustawą o odpowiedzialności za produkt, niniejszym wyraźnie oświadczamy, że nie ponosimy żadnej odpowiedzialności za szkody poniesione na skutek użytkowania naszych produktów, w przypadku gdy naprawa tych produktów nie była odpowiednio przeprowadzana przez zatwierdzonego przez firmę GARDENA partnera serwisowego lub nie stosowano oryginalnych części GARDENA albo części autoryzowanych przez tę firmę.</p>
<p><b>HU Termékszavatosság</b> A németországi termékszavatossági törvénnyel összhangban ezennel nyomatékosan kijelentjük, hogy nem vállalunk felelősséget a termékeinkben keletkezett olyan károkért, amelyek valamely GARDENA által jóváhagyott szervizpartner által nem megfelelően végzett javításból adódtak, vagy amely során nem eredeti GARDENA alkatrészeket vagy a GARDENA által jóváhagyott alkatrészeket használtak fel.</p>
<p><b>CS Odpovědnost za výrobek</b> V souladu s německým zákonem o odpovědnosti za výrobek tímto výslovně prohlašujeme, že nepřijímáme žádnou odpovědnost za poškození vzniklá na našich výrobcích, kdy zmíněné výrobky nebyly řádně opraveny schváleným servisním partnerem GARDENA nebo kdy nebyly použity originální náhradní díly GARDENA nebo náhradní díly autorizované společností GARDENA.</p>
<p><b>SK Zodpovednosť za produkt</b> V súlade s nemeckými právnymi predpismi upravujúcimi zodpovednosť za výrobok týmto výslovné prehlasujeme, že nenesieme žiadnu zodpovednosť za škody spôsobené našimi výrobkami, v prípade ktorých neboli náležité opravy vykonané servisným partnerom schváleným spoločnosťou GARDENA alebo neboli použité diely spoločnosti GARDENA alebo diely schválené spoločnosťou GARDENA.</p>
<p><b>EL Ευθύνη προϊόντος</b> Σύμφωνα με τον γερμανικό νόμο περί Ευθύνης για τα Προϊόντα, με το παρόν δηλώνουμε ρητώς ότι δεν αποδεχόμαστε καμία ευθύνη για τυχόν ζημιές που προκύπτουν από τα προϊόντα μας εάν αυτά δεν έχουν επισκευαστεί σωστά από κάποιον εγκεκριμένο συνεργάτη επισκευών της GARDENA ή εάν δεν έχουν χρησιμοποιηθεί αυθεντικά εξαρτήματα GARDENA ή εξαρτήματα εγκεκριμένα από την GARDENA.</p>
<p><b>SL Odgovornost proizvajalca</b> V skladu z nemškimi zakoni o odgovornosti za izdelke, izrecno izjavljajo, da ne sprejemamo nobene odgovornosti za škodo, ki jo povzročijo naši izdelki, če teh niso ustrezno popravili GARDENINI odobreni servisni partnerji ali pri tem niso bili uporabljeni originalni GARDENINI nadomestni deli ali GARDENINIMI homologiranimi nadomestnimi deli.</p>
<p><b>HR Pouzdanost proizvoda</b> Sukladno njemačkom zakonu o pouzdanosti proizvoda, ovime izričito izjavljujemo kako ne prihvaćamo nikakvu odgovornost za oštećenja na našim proizvodima nastala uslijed neispravnog popravka od strane servisnog partnera kojeg odobrava GARDENA ili uslijed nekorištenja originalnih GARDENA dijelova ili dijelova koje odobrava GARDENA.</p>
<p><b>RO Răspunderea pentru produs</b> În conformitate cu Legea germană privind răspunderea pentru produs, declarăm în mod expres prin prezentul document că nu acceptăm nicio răspundere pentru defecțiunile suferite de produsele noastre atunci când acestea nu au fost reparate în mod corect de un atelier de service partener, aprobat de GARDENA, sau când nu au fost utilizate piese GARDENA originale sau piese autorizate de GARDENA.</p>
<p><b>BG Отговорност за вреди, причинени от стоки</b> Съгласно германския Закон за отговорността за вреди, причинени от стоки, с настоящото изрично декларираме, че не носим отговорност за щети, причинени от нашите продукти, ако те не са били правилно ремонтирани от одобрен от GARDENA сервиз или ако не са използвани оригинални части на GARDENA или части, одобрени от GARDENA.</p>
<p><b>ET Tootevastutus</b> Vastavalt Saksamaa tootevastutusseadusele deklareerime käesolevaga selgesõnaliselt, et me ei kanna mingisugust vastutust meie toodetest tingitud kahjude eest, kui need tooted ei ole korrektselt parandatud GARDENA heakskiidetud hoolduspartneri poolt või kui parandamisel ei ole kasutatud GARDENA originaalosi või GARDENA volitatud osi.</p>
<p><b>LT Gaminio patikimumas</b> Mes aiškiai pareiškiame, kad, atsižvelgiant į Vokietijos gaminių patikimumo įstatymą, nepriisiame atsakomybės dėl bet kokios žalos, patirtos dėl mūsų gaminių, jeigu jie buvo netinkamai taisomi arba jų dalys buvo pakeistos neoriginaliomis GARDENA dalimis ar nepatvirtintomis dalimis, arba jeigu remonto darbai buvo atliekami ne GARDENA techninės priežiūros centro specialistų.</p>
<p><b>LV Atbildība par produkcijas kvalitāti</b> Saskaņā ar Vācijas likumu par atbildību par produkcijas kvalitāti ar šo mēs paziņojam, ka neuzņemamies atbildību par bojājumiem, kas radušies, lietojot mūsu izstrādājumus, kuru remontu nav veicis uzņēmuma GARDENA apstiprināts apkopes partneris vai kuru remontam netika izmantotas oriģinālās GARDENA detaļas vai detaļas, kuru lietošanu apstiprinājis uzņēmums GARDENA.</p>





Ostrzeżenie! Wykaszarka jest urządzeniem mogącym stwarzać zagrożenie jeżeli używana będzie niezgodnie z zasadami bezpieczeństwa. Wykaszarka może spowodować poważne uszkodzenie ciała operatora lub osoby postronnej. Dlatego niezmiernie istotne jest staranne przeczytanie i zrozumienie instrukcji obsługi urządzenia. Każda osoba obsługująca wykaszarkę musi znać i przestrzegać wszystkie zalecenia i uwagi zawarte w niniejszej instrukcji.

#### Symbole umieszczone na produkcie:



#### OSTRZEŻENIE!

Proszę uważnie przeczytać instrukcję obsługi i upewnić się, że wszystkie elementy układu sterowania oraz ich czynności są zrozumiałe.



Zagrożenie życia wskutek porażenia prądem elektrycznym!  
Zachowywać odstęp min. 10 m od przewodów elektrycznych.



Niebezpieczeństwo – nie zbliżać rąk do noża.



Nosić zawsze ochronę oczu i słuchu.



Nie wolno wystawiać produktu na deszcz. Nie wolno pozostawiać produktu w warunkach zewnętrznych podczas deszczu.

#### Ogólne ostrzeżenia dotyczące użytkowania elektronarzędzi



**OSTRZEŻENIE!** Należy przeczytać wszystkie instrukcje i ostrzeżenia dotyczące bezpieczeństwa. Nie zastosowanie się do instrukcji i ostrzeżeń może prowadzić do porażenia prądem elektrycznym, pożaru oraz/lub poważnego urazu ciała.

#### Wszystkie instrukcje i ostrzeżenia należy zachować.

Termin "elektronarzędzie" w ostrzeżeniach odnosi się do narzędzia zasilanego zarówno z sieci (przewodowego) jak i z akumulatora (bezprowodowego).

#### 1) Bezpieczeństwo miejsca pracy

##### a) Miejsce pracy musi być zawsze czyste i dobrze oświetlone.

Bałagan i brak oświetlenia zwiększają ryzyko wypadku.

##### b) Nie wolno używać elektronarzędzi w środowisku grożącym wybuchem, np. w obecności łatwopalnych cieczy, gazów lub pyłów.

Elektronarzędzia wytwarzają iskry, które mogą zapalić pył lub opary.

##### c) Ze względów bezpieczeństwa elektronarzędzie należy używać z dala od dzieci i osób trzecich.

Rozproszenie uwagi może doprowadzić do utraty kontroli nad urządzeniem.

#### 2) Bezpieczeństwo elektryczne

##### a) Wtyczki elektronarzędzi muszą pasować do gniazdek sieciowych.

Nie wolno dokonywać żadnych modyfikacji wtyczki. Nie wolno używać przejściówek z uziemionymi elektronarzędziami. Oryginalne wtyczki i dopasowane gniazdka sieciowe zmniejszają ryzyko porażenia prądem.

##### b) Należy unikać kontaktu ciała z uziemionymi powierzchniami, takimi jak rury, grzejniki, kuchenki oraz lodówki. Gdy ciało jest uziemione, istnieje większe ryzyko porażenia prądem elektrycznym.

##### c) Nie wolno narażać elektronarzędzi na działanie deszczu ani wilgoci. Przedostanie się wody do urządzenia zwiększa ryzyko porażenia prądem elektrycznym.

##### d) Nie wolno niewłaściwie użytkować przewodu zasilającego. Nie wolno używać przewodu do przenoszenia, ciągnięcia lub odłączania elektronarzędzia od sieci. Nie wolno zbliżać przewodu do źródeł wysokiej temperatury, smaru, ostrych krawędzi ani ruchomych elementów. Uszkodzony lub splątany przewód zwiększa ryzyko porażenia prądem elektrycznym.

##### e) Podczas pracy elektronarzędziem w warunkach zewnętrznych należy korzystać z przedłużacza przystosowanego do użytku na zewnątrz. Zastosowanie przedłużacza do pracy w warunkach zewnętrznych zmniejsza ryzyko porażenia prądem.

##### f) Gdy praca elektronarzędziem w wilgotnym środowisku jest nieunikniona, należy zastosować wyłącznik różnicowoprądowy. Stosowanie wyłącznika różnicowoprądowego zmniejsza ryzyko porażenia prądem.

#### 3) Bezpieczeństwo użytkownika

##### a) Podczas pracy elektronarzędziem należy zachowywać czujność, koncentrować się na wykonywanej czynności i kierować się rozsądkiem. Nie wolno obsługiwać elektronarzędzi osobom zmęczonym lub będącym pod wpływem alkoholu, środków odurzających bądź leków. Krótka chwila nieuwagi może doprowadzić do poważnych obrażeń ciała.

##### b) Należy korzystać ze środków ochrony osobistej. Zawsze należy używać środków ochrony oczu. Środki ochronne (np. maska przeciwpyłowa, przeciwpoślizgowe obuwie ochronne, kask lub nauszniki), wykorzystywane stosownie do warunków pracy, zmniejszają ryzyko urazów ciała.

PL

#### Tłumaczenie instrukcji oryginalnej.



Ze względów bezpieczeństwa dzieci oraz młodzieży poniżej 16 roku życia, oraz osoby, które nie zapoznały się z instrukcją eksploatacji nie mogą użytkować niniejszego produktu. Osoby z ograniczonymi zdolnościami fizycznymi i umysłowymi mogą używać produkt wyłącznie pod nadzorem lub kierownictwem osób odpowiedzialnych. Należy nadzorować dzieci, aby być pewnym, że nie będą bawić się produktem.

#### Użytkowanie zgodnie z przeznaczeniem:

Nożyce akumulatorowe do żywopłotów GARDENA służą do cięcia żywopłotów, krzewów, zarośli i krzewinek w ogródkach przydomowych i hobbystycznych.

Przestrzeganie instrukcji eksploatacji jest warunkiem użytkowania nożyc zgodnie z ich przeznaczeniem.

**NIEBEZPIECZEŃSTWO! Ryzyko obrażeń ciała! Nie wolno stosować nożyc do cięcia trawy/ obrzeży trawników lub do rozdrabniania celem przeznaczenia na kompost.**

## 1. BEZPIECZEŃSTWO

### WAŻNE!

Należy starannie zapoznać się z instrukcją obsługi i zachować ją do późniejszego wykorzystania.

PL



- c) Należy zapobiegać nieprzewidzianemu uruchomieniu elektronarzędzia. Przed podłączeniem urządzenia do sieci lub akumulatora oraz przed jego podnoszeniem i przenoszeniem należy ustawić wyłącznik w pozycji wyłączonej ("off"). Przenoszenie urządzenia z palcem na wyłączniku lub podłączanie do źródła zasilania narzędzia z wyłącznikiem w pozycji włączonej („on”) zwiększa niebezpieczeństwo wypadku.
- d) Przed uruchomieniem elektronarzędzia należy odłączyć klucze i narzędzia do regulacji. Pozostawienie klucza lub innego narzędzia, zamocowanego do obracającego się elementu urządzenia, może doprowadzić do urazu ciała.
- e) Nie wolno sięgać elektronarzędziem zbyt daleko. Zawsze należy zachować dobre ustawienie stóp i równowagę. Właściwa postawa zapewni lepsze panowanie nad urządzeniem w nieoczekiwanych sytuacjach.
- f) Należy zadbać o stosowny strój roboczy. Nie należy zakładać luźnych ubrań ani biżuterii. Nie wolno zbliżać włosów, odzieży ani rękawic do poruszających się elementów elektronarzędzia. Luźne części odzieży, biżuteria lub długie włosy mogą wkręcić się w urządzenie.
- g) Jeżeli istnieje możliwość podłączenia odpylacza, należy go zamontować i właściwie użytkować. Zastosowanie odpylacza może zmniejszyć niebezpieczeństwo związane z nadmiernym pyłem.
- 4) Użytkowanie i konserwacja elektronarzędzi
- a) Nie wolno przeciążać elektronarzędzi. Należy wykorzystywać produkt odpowiedni do danego zastosowania. Urządzenie będzie pracować lepiej i bezpieczniej, gdy będzie użytkowane zgodnie ze swoimi parametrami.
- b) Nie wolno korzystać z elektronarzędzia, jeżeli wyłącznik nie działa prawidłowo. Urządzenie, którego nie można obsługiwać wyłącznikiem, jest niebezpieczne i musi zostać naprawione.
- c) Przed dokonaniem dowolnej regulacji, wymiany akcesoriów lub odłożeniem elektronarzędzia do przechowywania, należy odłączyć urządzenie od sieci oraz/lub akumulatora. Takie środki ostrożności zmniejszają ryzyko przypadkowego uruchomienia urządzenia.
- d) Nie używane elektronarzędzia należy przechowywać poza zasięgiem dzieci. Nie wolno pozwalać korzystać z elektronarzędzi osobom, które nie znają się na ich obsłudze i nie zapoznały się z instrukcją użytkowania. W rękach niewprawnych użytkowników elektronarzędzia są niebezpieczne.
- e) Elektronarzędzia wymagają odpowiedniej konserwacji. Należy kontrolować ruchome elementy pod kątem ich ustawienia, ewentualności zacinań się, uszkodzeń oraz wszelkich innych nieprawidłowości, które mogłyby zakłócić właściwe działanie urządzenia. Uszkodzone elementy należy wymienić przed rozpoczęciem pracy. Przyczyną wielu wypadków jest niewłaściwa konserwacja elektronarzędzi.
- f) Elementy tnące muszą być zawsze ostre i czyste. Dobrze konserwowane narzędzia tnące z ostrymi końcówkami są mniej narażone na zacinań się i łatwiejsze w obsłudze.
- g) Należy używać elektronarzędzi, akcesoriów, końcówek itp. zgodnie z niniejszymi instrukcjami, uwzględniając warunki robocze oraz charakter wykonywanej pracy. Wykorzystanie elektronarzędzi niezgodnie z przeznaczeniem może prowadzić do niebezpiecznych sytuacji.
- 5) Używanie i konserwacja narzędzia akumulatorowego
- a) Akumulatory ładować wyłącznie w ładowarkach polecanych przez producenta. Używanie ładowarek, do ładowania innego rodzaju akumulatorów, niż te, do którego są przeznaczone, może być przyczyną pożaru.
- b) W urządzeniach elektrycznych używać tylko przewidzianych do nich akumulatorów. Używanie innych akumulatorów może prowadzić do obrażeń ciała i zagrożenia pożarem.
- c) Nieużywane akumulatory należy przechowywać z dala od spinaczy biurowych, monet, kluczy, gwoździ, śrub i innych drobnych przedmiotów metalowych, które mogłyby spowodować zmostkowanie styków. Spięcie pomiędzy stykami akumulatora może spowodować poparzenie lub pożar.
- d) Przy niewłaściwym użytkowaniu może dojść do wycieku cieczy z akumulatora. Unikać kontaktu z tą cieczą. W razie przypadkowego kontaktu spłukać wodą. Jeśli ciecz dostanie się do oczu, należy natychmiast skontaktować się z lekarzem. Ciecz z akumulatorów może doprowadzić do podrażnienia i poparzenia skóry.

#### 6) Serwis

Naprawy narzędzi elektrycznych powinny być przeprowadzane wyłącznie przez wykwalifikowany personel przy zastosowaniu oryginalnych części zamiennych.

W ten sposób zapewnia się bezpieczeństwo użytkowania urządzenia.

#### Bezpieczne użytkowanie sekatora do żywopłotu:

- Nie wolno zbliżać żadnej części ciała do ostrza. Nie wolno usuwać odciętego materiału ani przytrzymywać materiału do przycięcia, gdy ostrza poruszają się. Przed usunięciem zakleszczonego materiału należy wyłączyć urządzenie. Chwila nieuwagi podczas pracy sekatorem może doprowadzić do poważnego urazu ciała.
- Sekator należy przenosić za uchwyt. Podczas przenoszenia ostrze musi być nieruchome. Przed transportowaniem urządzenia lub odłożeniem go do przechowywania należy założyć osłonę ostrza. Prawidłowe obchodzenie się z sekatorem zmniejsza ryzyko urazu ciała ostrzem.
- Narzędzie elektryczne trzymać wyłącznie za izolowane powierzchnie uchwytu, ponieważ noże tnące mogą zetknąć się z ukrytymi kablami sieciowymi. Kontakt noża tnącego z przewodem znajdującym się pod napię-

ciem może spowodować przepływ prądu przez metalowe elementy narzędzia i doprowadzić do porażenia prądem.

#### Dodatkowe wskazówki bezpieczeństwa

##### Bezpieczeństwo na stanowisku pracy

Używaj kosiarki wyłącznie w sposób opisany w niniejszych instrukcjach i zgodnie z jej przeznaczeniem. Operator lub użytkownik jest odpowiedzialny za wypadki lub zagrożenia innych osób lub ich własności. Gdy wysunięty jest element teleskopowy, należy zwrócić szczególną uwagę na zagrożenie osób trzecich na skutek zwiększenia promienia roboczego.

**NIEBEZPIECZEŃSTWO!** Założona ochrona słuchu oraz odgłos wydawany przez pracujące urządzenie mogą utrudnić zauważenie zbliżających się osób.

**NIEBEZPIECZEŃSTWO!** Podczas pracy produkt wytwarza pole elektromagnetyczne. W określonych warunkach pole to może oddziaływać na aktywne i pasywne implanty medyczne. Aby uniknąć ryzyka poważnych lub śmiertelnych obrażeń ciała, zalecamy osobom posiadającym implanty medyczne przed użyciem produktu skontaktować się z lekarzem lub producentem implantu.

Nie używać urządzenia, gdy istnieje prawdopodobieństwo burzy.

**NIEBEZPIECZEŃSTWO!** Istnieje ryzyko połamania drobnych części. W przypadku małych dzieci istnieje ryzyko uduszenia plastikową torebką. Dzieci należy trzymać z dala od miejsca montażu produktu.

##### Informacje dotyczące bezpieczeństwa podczas używania części elektrycznych

Ładowarkę należy podłączać wyłącznie do napięcia przemiennego podanego na tabliczce znamionowej. Nie należy w żadnym wypadku podłączać uziemienia do jakiegokolwiek części wyrobu.

##### Segurança pessoal

Podczas pracy z przycinarką należy założyć odpowiednie ubranie, rękawice i solidne buty.

Unikać kontaktu z olejem noża, szczególnie w przypadku alergii na olej.

Sprawdzić obszary, w których mają być użyte nożyce do żywopłotu i usunąć z nich wszystkie druty, ukryte kable elektryczne i inne obce przedmioty.

Wszystkie prace regulacyjne (przechylenie głowicy tnącej, zmiana długości uchwytu teleskopowego) muszą być wykonywane przy założonej osłonie ochronnej, a nożyce do żywopłotu nie mogą być przy tym ustawione na nóż.

Przed użyciem lub po silnym uderzeniu należy skontrolować urządzenie pod kątem pęknięcia lub uszkodzenia lub naprawy.

Nigdy nie używaj przycinarki, która jest niekompletna lub zmodyfikowana domowym sposobem.

##### Użytkowanie i konserwacja elektronarzędzi

Na wszelki wypadek naucz się szybkiego wyłączania nożyc.

Nigdy nie przytrzymuj nożyc za osłonę dłoni.

Nie stosować nożyc do żywopłotu, gdy urządzenia zabezpieczające (osłona rąk, układ ręcznego zwalniania, osłona, system szybkiego zatrzymywania noża) są uszkodzone.

Nie stać na drabinie podczas obcinania żywopłotu.

Wymij akumulator:

- przed pozostawieniem kosiarki bez opieki nawet na chwilę;
- przed usuwaniem blokady;
- przed dokonaniem sprawdzenia, czyszczeniem lub regulacją kosiarki;
- po uderzeniu w coś. Nie używaj kosiarki, dopóki się nie upewnisz, że cała kosiarka jest w dobrym stanie technicznym;
- jeśli kosiarka wibruje nadmiernie. Natychmiast znajdź przyczynę. Nadmierne wibracje mogą spowodować obrażenia ciała.
- przed podaniem nożyc drugiej osobie.

##### Konserwacja i przechowywanie



#### **NIEBEZPIECZEŃSTWO ZRANIENIA!**

**Nie dotykać noży!**

→ W przypadku zakończenia lub przerwy w pracy nasunąć osłonę.

Wszystkie nakrętki i śruby muszą być mocno dociągnięte, aby zagwarantowana była bezpieczna praca urządzenia.

Jeśli urządzenie nagrzało się podczas pracy, przed odłożeniem go na miejsce należy odczekać, aż się schłodzi.

##### Bezpieczne obchodzenie się z akumulatorem



#### **NIEBEZPIECZEŃSTWO! Ryzyko pożaru!**

Podczas ładowania akumulator powinien znajdować się na niepalnej, odpornej na wysoką temperaturę i nieprzewodzącej powierzchni.

Nie wolno zwierać zestyków.

Żrące, palne i łatwopalne przedmioty należy trzymać z dala od ładowarki i akumulatora.

W trakcie procesu ładowania nie przykrywać ładowarki i akumulatora.

W przypadku pojawienia się dymu lub ognia natychmiast odłączyć ładowarkę od sieci.

Do ładowania mogą być stosowane jedynie oryginalne ładowarki GARDENA. Użycie innych ładowarek może spowodować nieodwracalne uszkodzenie akumulatorów, a także może być przyczyną pożaru.

Do produktów akumulatorowych GARDENA należy stosować wyłącznie oryginalne akumulatory GARDENA.

Nie należy ładować akumulatorów innych producentów. Istnieje niebezpieczeństwo pożaru i wybuchu!

W przypadku pożaru: płomienie należy gasić przy użyciu środków gaśniczych oddziałujących dopływ tlenu.



### NIEBEZPIECZEŃSTWO! Ryzyko wybuchu!

Chronić akumulator przed gorącym i ogniem. Akumulatora nie należy kłaść na grzejniku, ani nie wystawiać na dłuższe działanie promieni słonecznych.

Nie należy używać akumulatorów w atmosferze wybuchowej, np. w obecności cieczy, gazów lub pyłów palnych. Akumulatory mogą wytwarzać iskry, które mogą spowodować zapłon pyłu lub oparów.

Zamienny akumulator należy sprawdzić przed każdym użyciem. Przed każdym użyciem należy przeprowadzić kontrolę wizualną akumulatora. Niesprawny akumulator należy zutylizować zgodnie z przepisami. Nie wolno wysłać go pocztą. Dokładniejszych informacji udzielają lokalne zakłady utylizacji odpadów.

Nie używać akumulatora jako źródła zasilania innych produktów. Istnieje ryzyko obrażeń. Używać akumulatora wyłącznie do przewidzianych produktów GARDENA.

Akumulator można ładować i eksploatować tylko w temperaturze otoczenia w zakresie od 0 °C do 40 °C. Po dłuższym użytkowaniu pozostawić akumulator do schłodzenia.

Regularnie sprawdzać przewód ładowarki pod kątem uszkodzenia lub zużycia (lamliwości). Przewodu można używać tylko, jeśli jest on w nienagannym stanie.

Nie przechowywać i nie transportować akumulatora w temperaturze powyżej 45 °C ani nie narażać go na bezpośrednie działanie promieni słonecznych. Zaleca się przechowywanie akumulatora w temperaturze poniżej 25 °C, aby stopień samoistnego rozładowania był jak najmniejszy.

Nie narażać akumulatora na działanie deszczu lub wilgoci. W przypadku wniknięcia wody do akumulatora zwiększa się ryzyko porażenia prądem.

Utrzymywać akumulator w czystości (dotyczy to zwłaszcza szczelin wentylacyjnych).

Jeśli akumulator nie będzie używany przez pewien czas (np. zimą), należy naładować go, aby uniknąć głębokiego rozładowania.

Aby uniknąć niewłaściwego użycia lub wypadków, nie należy przechowywać akumulatora podłączonego do produktu.

Nie przechowywać akumulatora w miejscach, gdzie mogą występować ładunki elektrostatyczne.



Nie stosować ładowarki na wolnej przestrzeni.

→ Nigdy nie narażać ładowarki na działanie wilgoci.

### Przechowywanie

Nożyce do żywopłotów nie mogą być przy składowaniu narażone na silne działanie promieni słonecznych.

Nożyc do żywopłotów nie przechowywać w miejscach statycznych rozładowań elektrycznych.

## 2. MONTAŻ

### Montaż trzonka teleskopowego [rys. A1/A2]:

1. Nasunąć uchwyt teleskopowy ② aż do oporu na zespół silnika ①. Obydwa oznaczenia ⑩ muszą znajdować się naprzeciwko siebie.
2. Dociągnąć szarą nakrętkę ③.

## 3. URUCHOMIENIE

### Ładowanie akumulatora [rys. I1/I2]:



#### UWAGA!

Przebiecia mogą uszkodzić akumulator oraz ładowarkę akumulatorów.

→ Upewnić się, czy wartość napięcia jest prawidłowa.

Przed pierwszym użyciem należy całkowicie naładować akumulator. Akumulator litowo-jonowy może być ładowany przy każdym stanie naładowania, a proces ładowania można w każdej chwili przerwać bez szkody dla akumulatora (brak efektu pamięci).

1. Nacisnąć oba przyciski odblokowujące ④ i wyjąć akumulator ⑤ z mocowania akumulatora ⑥.
2. Podłączyć ładowarkę akumulatorów ⑦ do gniazda zasilania sieciowego.
3. Podłączyć przewód ładowarki akumulatorów ⑧ do akumulatora ⑨.

Jeśli lampka sygnalizacji ładowania ⑬ na ładowarce miga zielonym światłem, akumulator jest ładowany.

Jeśli lampka sygnalizacji ładowania ⑬ na ładowarce świeci się na zielono, akumulator jest całkowicie naładowany (czas ładowania, patrz 8. DANE TECHNICZNE).

4. Podczas ładowania należy regularnie sprawdzać stan naładowania.
5. Gdy akumulator ⑤ jest całkowicie naładowany, należy odłączyć akumulator ⑤ od ładowarki ⑦.
6. Odlączyć ładowarkę ⑦ od gniazda.

### Wskaźnik stanu naładowania [rys. I3]:

Wskaźnik stanu naładowania podczas ładowania:

Stan naładowania 100 %	Kontrolki ⑬, ⑭ i ⑮ świecą się (przez 60 s)
Stan naładowania 66 – 99 %	Kontrolki ⑬ i ⑭ świecą się, kontrolka ⑮ miga
Stan naładowania 33 – 65 %	Kontrolka ⑬ świeci się, kontrolka ⑮ miga
Stan naładowania 0 – 32 %	Kontrolka ⑬ miga

### Wskaźnik stanu naładowania podczas użytkowania:

→ Nacisnąć przycisk ⑯ na akumulatorze.

Stan naładowania 66 – 99 %	Kontrolki ⑬, ⑭ i ⑮ świecą się
Stan naładowania 33 – 65 %	Kontrolki ⑬ i ⑭ świecą się
Stan naładowania 11 – 32 %	Kontrolka ⑬ świeci się
Stan naładowania 0 – 10 %	Kontrolka ⑬ miga

## 4. OBSŁUGA

### Pozycje robocze:

Nożyce do żywopłotu można eksploatować w 4 pozycjach.

- [Rys. O1]: Cięcie boczne: Uchwyt teleskopowy wsunięty
- [Rys. O2]: Cięcie wyższych, pionowych żywopłotów: Uchwyt teleskopowy przedłużony
- [Rys. O3]: Cięcie wyższych, poziomych żywopłotów: Zespół silnika pochylony o 75°, uchwyt teleskopowy wysunięty
- [Rys. O4]: Cięcie niskich żywopłotów: Zespół silnika pochylony o – 60°, uchwyt teleskopowy wysunięty

### Pochylenie zespołu silnika [rys. O5]:

Do obcinania wysoko lub nisko możliwe jest pochylenie zespołu silnika ① w stopniach co 15° w zakresie od 75° do – 60°.

1. Zdjąć akumulator z uchwytu (patrz 3. URUCHOMIENIE).
2. Wcisnąć obydwie pomarańczowe przyciski ⑩ i przytrzymać.
3. Pochylić zespół silnika ① w żądanym kierunku.
4. Puścić obydwie pomarańczowe przyciski ⑩ i zatrzasknąć zespół silnika ①.
5. Nasunąć akumulator na uchwyt (patrz 3. URUCHOMIENIE).

### Wysuwanie uchwytu teleskopowego [rys. O6]:

Do obcinania wysoko i nisko możliwe jest bezstopniowe wysunięcie uchwytu teleskopowego ② na długość maks. 50 cm.

1. Zdjąć akumulator z uchwytu (patrz 3. URUCHOMIENIE).
2. Odkręcić pomarańczową nakrętkę ⑪, wysunąć uchwyt teleskopowy ② na żądaną długość, po czym ponownie dokręcić pomarańczową nakrętkę ⑪.
3. Nasunąć akumulator na uchwyt (patrz 3. URUCHOMIENIE).

### Uruchamianie nożyc do żywopłotu [rys. O7/O8/O9]:



#### NIEBEZPIECZEŃSTWO! Ryzyko obrażeń ciała!

Niebezpieczeństwo przecięcia, gdy nożyce do żywopłotu nie wyłączają się automatycznie.

→ Nigdy nie mostkować urządzeń zabezpieczających (np. przez podwiązanie włącznika z blokadą do pracy ciągłej i/lub przycisku Start).

### Uruchamianie:

1. Zdemontować osłonę ⑫ na nóż ⑬.
2. Nasunąć akumulator na uchwyt (patrz 3. URUCHOMIENIE).
3. Trzymać nożyce do żywopłotu jedną ręką za uchwyt teleskopowy, a drugą za uchwyt.

- Przesunąć włącznik z blokadą do pracy ciągłej (14) do przodu, po czym nacisnąć przycisk Start (16).  
Nożyce do żywopłotu uruchamiają się.
- Zwolnić włącznik z blokadą do pracy ciągłej (14).

#### Zatrzymywanie:

- Zwolnić wyłącznik (16).
- Zdjąć akumulator z uchwytu (patrz 3. URUCHOMIENIE).
- Nałożyć osłonę (12) na nóż (13).

## 5. KONSERWACJA

[Rys. O7]:

**⚠ NIEBEZPIECZEŃSTWO! Ryzyko obrażeń ciała!**  
Rozcięcie skóry, jeśli nożyce do żywopłotów się włączą w sposób niezamierzony.

→ Przed wykonywaniem konserwacji wyjąć akumulator (patrz 3. URUCHOMIENIE) i wsunąć osłonę zabezpieczającą (12) na nożyce (13).

#### Czyszczenie nożyc do żywopłotów:

**⚠ NIEBEZPIECZEŃSTWO! Ryzyko obrażeń ciała!**  
Ryzyko zranienia i uszkodzenia produktu.

→ Nie czyścić produktu wodą lub strumieniem wody (zwłaszcza pod ciśnieniem).

→ Nie używać do czyszczenia chemikaliów, m.in. benzyny lub rozpuszczalników. Niektóre z nich mogą zniszczyć ważne części z tworzywa sztucznego.

#### Szczeliny wentylacyjne powinny być zawsze czyste.

- Czyścić nożyce do żywopłotu za pomocą wilgotnej szmatki.
- Szczeliny wentylacyjne czyścić miękką szczotką (nie używać śrubokrętu).
- W razie potrzeby wyczyścić nóż (13) przy użyciu szczotki i nasmarować olejem o niskiej lepkości (np. olejem do konserwacji GARDENA art. 2366). Unikać przy tym kontaktu oleju z częściami z tworzywa sztucznego i nosić rękawice.

#### Czyszczenie akumulatora i ładowarki akumulatorów:

Przed podłączeniem ładowarki akumulatorów upewnić się, że powierzchnia oraz styki akumulatora i ładowarki akumulatorów są zawsze czyste i suche.

#### Nie używać bieżącej wody.

→ Oczyszczyć styki oraz elementy z tworzywa sztucznego przy użyciu miękkiej, suchej szmatki.

## 6. PRZECHOWYWANIE

#### Przerwa w używaniu [rys. O7]:

Produkt przechowywać poza zasięgiem dzieci.

- Zdjąć akumulator i naładować (patrz 3. URUCHOMIENIE).
- Oczyszczyć nożyce (patrz 5. KONSERWACJA) do żywopłotu i wsunąć osłonę (12) na nóż (13).
- Nożyce do żywopłotu przechowywać w suchym miejscu, nienarażonym na działanie mrozu.

#### Utylizacja:

(zgodnie z dyrektywą 2012/19/UE)

Produktu nie wolno utylizować razem z normalnymi odpadami komunalnymi. Produkt należy zutylizować zgodnie z lokalnymi przepisami ochrony środowiska.



#### WAŻNE!

→ Produkt należy zutylizować za pośrednictwem lokalnego zakładu utylizacji odpadów.

#### Utylizacja akumulatora:

Akumulator GARDENA zawiera ogniwa litowo-jonowe. W związku z tym nie może być usuwany razem z normalnymi odpadami komunalnymi, lecz powinien zostać przekazany do utylizacji.



#### WAŻNE!

→ Akumulator należy zutylizować za pośrednictwem lokalnego zakładu utylizacji odpadów.

- Należy całkowicie rozładować ogniwa litowo-jonowe (skontaktować się z serwisem GARDENA).
- Styki ogniwa litowo-jonowych zabezpieczyć przez zwarcie.
- Fachowo zutylizować ogniwa litowo-jonowe.

## 7. USUWANIE USTEREK

**⚠ NIEBEZPIECZEŃSTWO! Ryzyko obrażeń ciała!**  
Rozcięcie skóry, jeśli nożyce do żywopłotów się włączą w sposób niezamierzony.

→ Przed usuwaniem zakłóceń wyjąć akumulator (patrz 3. URUCHOMIENIE) i wsunąć osłonę zabezpieczającą (12) na nożyce (13) [rys. O7].

Problem	Możliwa przyczyna	Postępowanie
Nożyce do żywopłotu nie uruchamiają się	Akumulator rozładowany.	→ Naładować akumulator (patrz 3. URUCHOMIENIE).
	Akumulator nie jest poprawnie nasunięty na uchwyt.	→ Akumulator nasunąć na uchwyt w taki sposób, aby zaskoczyły przyciski blokujące.
	Nóż jest zabrudzony (np. żywicą)	→ Wyczyścić nóż (patrz 5. KONSERWACJA).
Niedokładne cięcie	Nóż jest zablokowany.	→ Usunąć przyczynę blokady.
	Noże są tępe lub uszkodzone.	→ Wymienić nóż w serwisie GARDENA.
Nożyce do żywopłotu nie dają się wyłączyć	Przycisk Start jest zakleszczony.	→ Zdjąć akumulator i odblokować przycisk Start.
Nożyce do żywopłotu zatrzymują się podczas pracy. Miga dioda ostrzegawcza LED (16)	Bateria przeładowana.	→ Odczekać 10 sekund. Nacisnąć przycisk (1) na akumulatorze i ponownie uruchomić urządzenie.
	Dozwolona temperatura robocza została przekroczona.	→ Odczekać ok. 15 minut do ochłodzenia się akumulatora. Nacisnąć przycisk (1) na akumulatorze i ponownie uruchomić urządzenie.
Lampka sygnalizacji ładowania (15) na ładowarce nie zapala się	Ładowarka lub przewód ładowarki nieprawidłowo podłączone.	→ Prawidłowo podłączyć ładowarkę i przewód ładowarki.
Lampka sygnalizacji ładowania (15) na ładowarce miga czerwonym światłem	Temperatura akumulatora poza dopuszczalnym zakresem.	→ Używać akumulatora w temperaturach otoczenia w zakresie pomiędzy 0 °C a 40 °C.
Nożyce do żywopłotu zatrzymują się podczas pracy. Dioda ostrzegawcza (16) świeci się.	Błąd akumulatora/akumulator uszkodzony.	→ Nacisnąć przycisk (1) na akumulatorze i ponownie uruchomić urządzenie.
Akumulator nie chce się naładować	Akumulator jest uszkodzony.	→ Wymienić akumulator (art. 9839).

Używać wyłącznie oryginalnego akumulatora wymiennego BLI-18 firmy GARDENA (art. 9839). Dostępny jest on u sprzedawcy urządzeń GARDENA oraz bezpośrednio w serwisie GARDENA.

**⚠ WSKAZÓWKA: w przypadku wystąpienia innych zakłóceń prosimy o kontakt z serwisem GARDENA. Naprawy mogą być wykonywane tylko przez punkty serwisowe GARDENA lub przez autoryzowanych przedstawicieli GARDENA.**

## 8. DANE TECHNICZNE

Akumulatorowe nożyce do żywopłotu z trzonkiem teleskopowym	Jednostka	Wartość (art. 8881)
Obroty	/ min.	2100
Długość noża	cm	42
Rozwarcie noża	mm	16
Zakres wysuwania uchwytu teleskopowego	cm	0 – 50
Waga (łącznie z akumulatorem)	kg	3,4
Poziom ciśnienia akustycznego L <sub>PA</sub> <sup>1)</sup>	dB (A)	70
Niepewność pomiaru k <sub>PA</sub>		3
Poziom mocy akustycznej L <sub>WA</sub> <sup>2)</sup> : zmierzony/gwarantowany	dB (A)	87 / 90
Niepewność pomiaru k <sub>WA</sub>		3

**Akumulatorowe nożyce do żywopłotu z trzonkiem teleskopowym** Jednostka Wartość (art. 8881)

Wibracje dłoń/ramię a<sub>vhw</sub><sup>1)</sup> m/s<sup>2</sup> < 2,5  
Niepewność pomiaru k<sub>a</sub> 1,5

Metoda pomiarowa zgodnie z: <sup>1)</sup> EN 60745-2-15 <sup>2)</sup> RL2000/14/EC



**WSKAZÓWKĄ:** podany poziom emisji wibracji został zmierzony zgodnie ze znormalizowaną metodą kontroli i może być stosowany do porównywania elektronarzędzia z innymi narzędziami tego typu. Wartość ta może być stosowana również do wstępnej oceny ekspozycji. Poziom emisji wibracji może różnić się podczas rzeczywistego użytkowania elektronarzędzia.

**Akumulator systemowy BLi-18** Jednostka Wartość (art. 9839)

Napięcie akumulatora V (DC) 18

Pojemność akumulatora Ah 2,6

Czas ładowania akumulatora 80%/100% (ok.) h 3,5 / 5

**Ładowarka akumulatorów 18 V** Jednostka Wartość (art. 9825-00.630.00)

Napięcie sieciowe V (AC) 230

Częstotliwość sieciowa Hz 50

Moc znamionowa W 16

Napięcie wyjściowe V (DC) 18

Maks. prąd wyjściowy mA 600

## 9. AKCESORIA

Akumulator zamienny GARDENA BLi-18	Zapasowy akumulator zapewniający dodatkowy czas pracy.	art. 9839
GARDENA Ładowarka akumulatorów 18 V	Do ładowania akumulatorów GARDENA BLi-18.	art. 8833
GARDENA olej do konserwacji	Wydłuża okres użytkowania noża i akumulatora.	art. 2366

## 10. SERWIS/GWARANCJA

### Serwis:

Prosimy skorzystać z adresu zamieszczonego na odwrotnej stronie.

### Gwarancja:

W przypadku reklamacji klient nie zostanie obciążony żadnymi opłatami za świadczone usługi.

GARDENA Manufacturing GmbH udziela 2-letniej gwarancji na produkt (od daty zakupu), pod warunkiem że jest on wykorzystywany tylko do celów prywatnych. Niniejsza gwarancja producenta nie obejmuje używanych produktów nabytych na rynku wtórnym. Niniejsza gwarancja obejmuje wszystkie istotne usterki produktu, które można uznać za spowodowane przez wady materiałowe lub produkcyjne. Gwarancja jest realizowana poprzez dostarczenie w pełni funkcjonalnego produktu zamiennego lub naprawę wadliwego produktu wysłanego nam nieodpłatnie przez klienta; zastrzegamy sobie prawo do wyboru jednej z dwóch powyższych opcji. Aby klient mógł skorzystać z tej usługi, muszą być spełnione poniższe warunki:

- Produkt był używany zgodnie z przeznaczeniem określonym w zaleceniach zamieszczonych w instrukcji obsługi.
- Nie były podejmowane próby naprawy produktu przez nabywcę ani osobę trzecią.
- W trakcie eksploatacji stosowano tylko oryginalne części zamienne i części zużywające się GARDENA.

Normalne zużycie części i komponentów, zmiany w wyglądzie, a także części zużywające się i materiały eksploatacyjne nie są objęte gwarancją.

Niniejsza gwarancja producenta nie ma wpływu na roszczenia gwarancyjne wobec dealera/sprzedawcy.

W przypadku jakichkolwiek problemów z produktem prosimy o kontakt z naszym działem serwisu. W przypadku reklamacji w trybie gwarancji prosimy o przesłanie uszkodzonego produktu wraz z kopią dowodu zakupu i opisem usterki opłaconą przesyłką pocztową na podany na odwrotnej stronie adres działu serwisu firmy GARDENA.

### Części eksploatacyjne:

Części eksploatacyjne – nóż i napęd mimośrodowy – nie podlegają gwarancji.



<p><b>DE EU-Konformitätserklärung</b> Der Unterzeichner, GARDENA Germany AB, PO Box 7454, S-103 92 Stockholm, Schweden, bescheinigt hiermit, dass die nachstehend aufgeführten Produkte bei Verlassen des Werks die harmonisierten EU-Leitlinien, EU-Normen für Sicherheit und besondere Normen erfüllen. Dieses Zertifikat verliert seine Gültigkeit, wenn die Produkte ohne unsere Genehmigung verändert werden.</p>	<p><b>HU EK megfeleléségi nyilatkozat</b> Alulírott GARDENA Germany AB, PO Box 7454, S-103 92 Stockholm, Svédország, ezzel tanúskodik, hogy az alábbiakban leírt egységek a gyár elhagyásakor megfeleltek a harmonizált uniós előírásoknak és biztonságú és termékspecifikus szabványoknak. Ez a tanúskodás érvényét veszti, ha az egységeket jóváhagyásunk nélkül átalakítják.</p>
<p><b>EN EC Declaration of Conformity</b> The undersigned, GARDENA Germany AB, PO Box 7454, S-103 92 Stockholm, Sweden, hereby certifies that, when leaving our factory, the units indicated below are in accordance with the harmonised EU guidelines, EU standards of safety and product specific standards. This certificate becomes void if the units are modified without our approval.</p>	<p><b>CS Prohlášení o shodě ES</b> Niže uvedené společnosti GARDENA Germany AB, PO Box 7454, S-103 92 Stockholm, Švédsko, tímto potvrzuje, že při opuštění naší továrny jsou jednotky uvedené níže v souladu s harmonizačními pokyny EU, standardy EU ohledně bezpečnosti a specifickými produkčними standardy. Tento certifikát pozbyvá platnosti, pokud dojde k úpravě jednotek bez našeho schválení.</p>
<p><b>FR Déclaration de conformité CE</b> Le constructeur, soussigné : GARDENA Germany AB, PO Box 7454, S-103 92 Stockholm, Suède, déclare qu'à la sortie de ses usines le matériel neuf désigné ci-dessous était conforme aux prescriptions des directives européennes énoncées ciaprès et conforme aux règles de sécurité et autres règles qui lui sont applicables dans le cadre de l'Union européenne. Toute modification apportée à cet appareil sans notre accord annule la validité de ce certificat.</p>	<p><b>SK EÚ vyhlásenie o zhode</b> Dotu podpísaná spoločnosť GARDENA Germany AB, PO Box 7454, S-103 92 Stockholm, týmto osvedčuje, že nižšie uvedené jednotky boli v súlade s harmonizačnými usmerneniami EÚ, normami EÚ v oblasti bezpečnosti a špecifickými normami týkajúcimi sa produktu v čase opustenia výrobného závodu. Toto osvedčenie stráca platnosť, ak boli jednotky zmenené bez nášho súhlasu.</p>
<p><b>NL EG-conformiteitsverklaring</b> De ondergetekende, GARDENA Germany AB, PO Box 7454, S-103 92 Stockholm, Zweden, verklaart hierbij dat de producten die hieronder staan vermeld, wanneer ze onze fabriek verlaten, in overeenstemming zijn met de geharmoniseerde Europese richtlijnen, EU-normen voor veiligheid en productspecifieke normen. Dit certificaat vervalt als de producten worden aangepast zonder onze toestemming.</p>	<p><b>EL Δήλωση Συμμόρφωσης EK</b> Η υπογεγραμμένη εταιρεία, GARDENA Germany AB, PO Box 7454, S-103 92 Stockholm, Σουηδία, πιστοποιεί ότι, κατά την έξοδο από το εργοστάσιο, οι μονάδες που αναφέρονται κατωτέρω συμμορφώνονται με τις εναρμονισμένες οδηγίες ΕΕ, τα πρότυπα ασφαλείας της ΕΕ και τα συγκεκριμένα πρότυπα προϊόντος. Αυτό το πιστοποιητικό καθίσταται άκυρο εάν οι μονάδες έχουν τροποποιηθεί χωρίς την έγκρισή μας.</p>
<p><b>SV EG-försäkran om överensstämmelse</b> Undertecknad firma GARDENA Germany AB, PO Box 7454, S-103 92 Stockholm, Sverige, intyggar härmed att nedan nämnda produkter, när de lämnar vår fabrik, överensstämmer med EUs riktlinjer, EUs säkerhetsstandarder och produktspecifika standarder. Detta intyg skall ogiltiggöras om produkten ändras utan vårt godkännande.</p>	<p><b>SL Izjava ES o skladnosti</b> Spodaj podpisana, GARDENA Germany AB, PO Box 7454, S-103 92 Stockholm, Švedska, s to izjavo potrjuje, da je bila spodaj navedena enota ob izhodu iz tovarne skladna z usklajenimi smernicami EU, standardi EU za varnost in standardi, specifičnimi za izdelek. Izjava postane neveljavna v primeru neodobrene spremembe enote.</p>
<p><b>DA EU-øverensstemmelseerklæring</b> Undertegnede, GARDENA Germany AB, PO Box 7454, S-103 92 Stockholm, Sverige, erklærer hermed, at nedenfor anførte enheder er i overensstemmelse med de harmoniserede EU-retningslinjer, EU-standarter for sikkerhed og produktspecifikke standarder, når de forlader fabrikken. Denne erklæring ugyldiggøres, hvis enhederne ændres uden vores godkendelse.</p>	<p><b>HR Izjava o usklađenosti EZ</b> Niže potpisana GARDENA Germany AB, PO Box 7454, S-103 92 Stockholm, Švedska, ovime potvrđuje kako su u nastavku navedene jedinice prilikom napuštanja tvornice bile u skladu s usklađenim smjernicama EU, EU sigurnosnim standardima i standardima specifičnima za proizvod. Ova certifikacija poništava se ako se jedinice izmjenjuju bez odobrenja.</p>
<p><b>FI EY-vaatimustenmukaisuusvakuutus</b> GARDENA Germany AB, PO Box 7454, S-103 92 Stockholm, Ruotsi, vakuuttaa täten, että alla mainitut laitteet ovat tehtaalta lähtessään yhdenmukaistettujen EU-säännösten, EUn turvastandardien ja tuotekohtaisten standardien mukaisia. Tämä vakuutus mitätöityy, jos laitteita muutetaan ilman hyväksyntäämme.</p>	<p><b>RO Declarație de conformitate CE</b> Subscrisa, GARDENA Germany AB, PO Box 7454, S-103 92 Stockholm, Suedia, certifică prin prezenta că, la momentul ieșirii din fabrica noastră, unitățile indicate mai jos sunt în conformitate cu directivele UE armonizate, cu standardele UE de siguranță și cu standardele specifice ale produsului. Prezentul certificat devine nul dacă unitățile sunt modificate fără aprobarea noastră.</p>
<p><b>IT Dichiarazione di conformità CE</b> La sottoscritta GARDENA Germany AB, PO Box 7454, S-103 92 Stockholm, Svezia, certifica che il prodotto qui di seguito indicato, nei modelli da noi commercializzati, è conforme alle direttive armonizzate UE nonché agli standard di sicurezza UE e agli standard specifici di prodotto. Qualunque modifica apportata al prodotto senza nostra specifica autorizzazione invalida la presente dichiarazione.</p>	<p><b>BG Декларация за съответствие на EO</b> С настоящото допълнително подписана, GARDENA Germany AB, PO Box 7454, S-103 92 Stockholm, Швеция, удостоверява, че при напускане на фабриката модулите, посочени по-долу, са в съответствие с хармонизираните директиви на ЕС, стандартите на ЕС за безопасност и специфичните за продукта стандарти. Този сертификат става невалиден, ако модулите са променени без нашето одобрение.</p>
<p><b>ES Declaración de conformidad CE</b> El abajo firmante, GARDENA Germany AB, PO Box 7454, S-103 92 Stockholm, Suecia, certifica por la presente que, cuando salen de la fábrica, las unidades indicadas a continuación cumplen las normas de armonización de la UE, las normas de la UE sobre seguridad y las normas específicas del producto. Este certificado quedará sin efecto si se modifican las unidades sin nuestra autorización.</p>	<p><b>ET EÜ vastavusdeklaratsioon</b> Allakirjutanu GARDENA Germany AB, PO Box 7454, S-103 92 Stockholm, Rootsi, kinnitab käesolevaga, et tehased väljumisel vastavad allpool nimetatud seadmed harmoneeritud EL-i suunistele, EL-i ohutusstandarditele ja tootele eriomastele standarditele. See vastavuskiinus kaotab kehtivuse, kui seadmed muudetakse ilma meie heakskiiduta.</p>
<p><b>PT Declaração de conformidade CE</b> O abaixo-assinado, GARDENA Germany AB, PO Box 7454, S-103 92 Stockholm, Suécia, certifica por este meio que, ao sair da nossa fábrica, as unidades indicadas acima estão em conformidade com as diretrizes uniformizadas da UE, os padrões de segurança da UE e os padrões específicos do produto. Este certificado deixa de ser válido se as unidades forem modificadas sem a nossa aprovação.</p>	<p><b>LT EB atitikties deklaracija</b> GARDENA Germany AB, PO Box 7454, S-103 92 Stockholm, Sweden, garantuoja, kad iš gamyklos siunčiami toliau nurodyti įrenginiai atitinka suderintus EB reikalavimus, EB saugos ir konkretaus gamtinio standartus. Pakeitus gaminių be mūsų patvirtinimo, nutraukiamas šio sertifikato galiojimas.</p>
<p><b>PL Deklaracja zgodności WE</b> Niżej podpisany przedstawiciel firmy GARDENA Germany AB, PO Box 7454, S-103 92 Stockholm, Szwecja, niniejszym oświadczam, że podane poniżej wyroby opuszczające fabrykę są zgodne ze zharmonizowanymi normami UE oraz z obowiązującymi w UE przepisami bezpieczeństwa i normami dotyczącymi danego produktu. Modyfikacja wyrobów bez naszej zgody powoduje u nieważnienie niniejszego certyfikatu.</p>	<p><b>LV EK atbilstības deklarācija</b> Uzņēmums GARDENA Germany AB, PO Box 7454, S-103 92 Stockholm, Zviedrija, ar parakstu apliecina, ka tālāk minētās vienības, pamatot rūpnieciskā ražošanā izgatavotas ES vadlīnijām, ES drošības standartiem un izstrādājuma specifiskajiem standartiem. Šis sertifikāts tiek anulēts, ja šīs vienības tiek modificētas bez mūsu apstiprinājuma.</p>

<p>Produktbezeichnung: Description of the product: Désignation du produit : Beschrijving van het product: Beskrivning av produkten: Beskrivelse af produktet: Tuotteen kuvaus: Descrizione del prodotto: Descripción del producto: Descrição do produto: Opis produktu: A termék leírása: Popis výrobku: Popis produktu: Περιγραφή του προϊόντος: Opis izdelka: Opis proizvoda: Descrierea produsului: Описание на продукта: Toote kirjeldus: Gaminio aprašas: Izstrādājuma apraksts:</p>	<p><b>Accu-Teleskop-Heckenschere</b> <b>Telescopic Accu Hedge Trimmer</b> <b>Taille-haies télescopique sur accu</b> <b>Telescopische accu-heggenschaar</b> <b>Accu Teleskophäcksax</b> <b>Akku-teleskop-hækkeklipper</b> <b>Teleskoopivarrellinen akkupensasleikkuri</b> <b>Tagliasiepi telescopica a batteria</b> <b>Recortasietes telescópico con Accu</b> <b>Corta-sebes telescópico accu</b> <b>Akumulatorowe nożyce do żywoplotu z trzonkiem teleskopowym</b> <b>Akkumulátoros-telepszópos szövénynyiró</b> <b>Akumulátorové teleskopické nůžky na živý plot</b> <b>Akumulátorové nožnice na živý plot</b> <b>Тηλεσκοπικό υπογρουποειδίο ματριάριος</b> <b>Akumulatorске teleskopsке škarje za živo mejo</b> <b>Teleskopske škare za živicu s akumulatorom</b> <b>Trimmer telescopic cu acumulator pentru gard viu</b> <b>Акумуляторна телескопична ножица за жив плет</b> <b>Aku ja teleskoopvarrega hekikääril</b> <b>Akumulatorinis teleskopinės gyvatvorių žirkės</b> <b>Teleskopiskās dzīvžogu šķeres ar akumulatoru</b></p>	<p>Harmonisierte EN-Normen / Harmonised EN: <b>EN ISO 12100</b> <b>EN ISO 10517</b> <b>EN 60745-1</b> <b>EN 60745-2-15</b></p> <p>Schall-Leistungspegel: Noise level: Niveau sonore : Geluידsniveau: Ljudnivá: Stórniveau: Áánitaso: Livello acustico: Nivel de ruido: Nivel de ruido: Poziom halasu: Začsint:</p> <p>gemessen/ garantiert measured/ guaranteed mesure/ garanti gemeten/ gegarandeerd mál/ garantireret mitaltu/ taattu misurato/ garantito medido/ garantizado medido/ garantido zmierzony/ gwarantowany mért/ garantált</p>	<p><b>Ladegerät / Battery charger:</b> <b>EN ISO 12100</b> <b>IEC 60335-1</b> <b>IEC 60335-2-29</b></p> <p>Hladina hluku: Hladiny hluku: Επίπεδο θορύβου: Raven zvočne moči: Razina buke: Nivel de zgomot: Ниво на шум: Műratase: Triukšmo lygis: Troksņa līmenis :</p> <p>namerēnā/ zaručenā nameranē/ zaručenē μετρημένο/ εγγυημένο mjerena/ zagotovljena mjerená/ zajamčena mäsurat/ garantat izmēreno/ garantirano mšodēdutu/ garantēritutu išmatuotas/ garantuojamas mēritais/ garantētais</p> <p><b>87 dB(A) / 90 dB(A)</b></p>
<p>Produkttyp: Product type: Type de produit: Producttype: Producttype: Producttype: Tuotetyypit: Tipo adi prodotto: Tipo de producto: Tipo de produto: Typ produktu:</p>	<p>Terméktípus: Druh výrobku: Typ produktu: Τύπος προϊόντος: Vrsta izdelka: Vrsta proizvoda: Tip produsut: Тип продукт: Tootetüüp: Gaminio tipas: Produkta veids:</p>	<p>Artikelnummer: Article number: Référéncie : Artikelnummer: Artikelnummer: Artikelnummer: Tuotennumero: Codice articolo: Referencia: Número de referéncia: Numer katalogowy:</p> <p>Cikkszámok: Objednací číslo: Objednávacia číslo: Κωδικός είδους: Številka izdelka: Kataloški broj: Cod articol: Артикул номер: Artikelnummer: Dalis numeris: Artikula numurs:</p>	<p>Anbringungsyear der CE-Kennzeichnung: Year of CE marking: Année d'aposition du marquage CE : Installatiejaar van de CE-aanduiding: Märkningsår: CE-Mærkningsår: CE-merkin kiinnitysvuosi: Anno di applicazione della certificazione CE: Colocación del distintivo CE: Ano de marcação pela CE: Rok nadania oznakowania CE:</p> <p>CE-jelzés elhelyezésének éve: Rok umístění značky CE: Rok udelenia značky CE: Ετος σήματος CE: Leto namestitve CE-oznake: Godina dobivanja CE oznake: Anul de marcare CE: Година на поставяне на CE-маркировка: CE-märkastuse paigaldamise aasta: Metai, kada pažymėta CE-ženku: CE-marķējuma uzlikšanas gads:</p> <p><b>2013</b></p>
<p><b>THS Li-18/42</b></p>	<p><b>8881</b></p>	<p>Ulm, den 29.02.2016 Ulm, 29.02.2016 Fait à Ulm, le 29.02.2016 Ulm, 29-02-2016 Ulm, 2016.02.29. Ulm, 29.02.2016 Ulm, 29.02.2016 Ulm, 29.02.2016 Ulm, 29.02.2016 Ulm, 29.02.2016 Ulm, 29.02.2016 Ulm, 29.02.2016 Ulm, 29.02.2016 Ulm, 29.02.2016 Ulm, 29.02.2016 Ulm, 29.02.2016 Ulm, 29.02.2016 Ulm, 29.02.2016 Ulm, 29.02.2016 Ulm, 29.02.2016 Ulm, 29.02.2016</p>	<p>Der Bevollmächtigte Authorised representative Le mandataire De gevolmachtigde Auktoriserad representant Autoriseret repræsntant Valtuutettu edustaja Persona delegata La persona autorizada O reprezentante Pelnomocnik Meghatalmazott Zplnomocnénec Spplnomocneny O εξουσιοδοτημένος Pooblašćenec Ovlaštena osoba Conducerea tehnică Упълномощен Volitatud esindaja Igaliotasis atstovas Pilnvarotā persona</p> <p><i>Reinhard Pompe</i> <b>Reinhard Pompe</b> Vice President</p>
<p>EU-Richtlinien: EC-Directives: Directives CE : EG-richtlijnen: EU-direktiv: EF-direktiver: EY-direktiivit: Directive UE: Directiva CE: Diretivas CE: Dyrektywy WE: EK-irányelvek: Predpisy ES: Smernice EÚ: Οδηγίες EK: Direktive EU: EC direktive: Directive CE: Директиви на EO: EU direktiivid:</p> <p>EB direktyvos: EK direktivas: <b>2006/42/EG</b> <b>2014/30/EG</b> <b>2011/65/EG</b> <b>2000/14/EG</b> <b>Ladegerät / Battery charger:</b> <b>2014/35/EG</b></p>	<p>Hinterlegte Dokumentation: GARDENA Technische Dokumentation, M. Kugler 89079 Ulm</p> <p>Deposited Documentation: GARDENA Technical Documentation, M. Kugler 89079 Ulm</p> <p>Documentation déposée: Documentation technique GARDENA, M. Kugler 89079 Ulm</p> <p>Konformitätsbewertungs-verfahren: Nach 2000/14/EG Art. 14 Anhang V</p> <p>Conformity Assessment Procedure: according to 2000/14/EC Art.14 Annex V</p> <p>Procédure d'évaluation de la conformité : Selon 2000/14/CE art. 14 Annexe V</p>		

**Deutschland / Germany**

GARDENA  
Manufacturing GmbH  
Central Service  
Hans-Lorenser-Straße 40  
D-89079 Ulm  
Produktfragen:  
(+49) 731 490-123  
Reparaturen:  
(+49) 731 490-290  
service@gardena.com

**Albania**

COBALT Sh.p.k.  
Rr. Siri Kodra  
1000 Tirana

**Argentina**

Husqvarna Argentina S.A.  
Av.del Libertador 5954 –  
Piso 11 – Torre B  
(C1428ARP) Buenos Aires  
Phone: (+54) 11 5194 5000  
info.gardena@  
ar.husqvarna.com

**Armenia**

Garden Land Ltd.  
61 Tigran Mets  
0005 Yerevan

**Australia**

Husqvarna Australia Pty. Ltd.  
Locked Bag 5  
Central Coast BC  
NSW 2252  
Phone: (+61) (0) 2 4352 7400  
customer.service@  
husqvarna.com.au

**Austria / Österreich**

Husqvarna Austria GmbH  
Industriezeile 36  
4010 Linz  
Tel.: (+43) 732 77 01 01-485  
service.gardena@  
husqvarnagroup.com

**Azerbaijan**

Firm Progress  
a. Aliyev Str. 26A  
1052 Baku

**Belgium**

Husqvarna België nv/sa  
Gardena Division  
Rue Egide Van Ophem 111  
1180 Uccle / Ukkel  
Tel.: (+32) 2 720 92 12  
info@gardena.be

**Bosnia / Herzegovina**

SILK TRADE d.o.o.  
Industrijska zona Bukva bb  
74260 Tešanj

**Brazil**

Husqvarna do Brasil Ltda  
Av. Francisco Matarazzo,  
1400 – 19º andar  
São Paulo – SP  
CEP: 05001-903  
Tel: 0800-112252  
marketing.br.husqvarna@  
husqvarna.com.br

**Bulgaria**

AGROLAND България АД  
бул. 8 Декември, №13  
Офис 5  
1700 Студентски гр д  
София  
Тел.: (+359) 24 66 69 10  
info@agroland.eu

**Canada / USA**

GARDENA Canada Ltd.  
100 Summerlea Road  
Brampton, Ontario L6T 4X3  
Phone: (+1) 905 792 93 30  
info@gardenacanada.com

**Chile**

Maquinarias Agroforestales  
Ltda. (Maga Ltda.)  
Santiago, Chile  
Avda. Chesterton  
# 8355 comuna Las Condes  
Phone: (+56) 2 202 4417  
Dalton@maga.cl  
Zipcode: 7560330

**China**

Husqvarna (Shanghai)  
Management Co., Ltd.  
富世华 (上海) 管理有限公司  
3F, Benq Square B,  
No207, Song Hong Rd.,  
Chang Ning District,  
Shanghai, PRC. 200335  
上海市长宁区淞虹路207号明  
基广场B座3楼, 邮编: 200335

**Colombia**

Husqvarna Colombia S.A.  
Calle 18 No. 68 D-31, zona  
Industrial de Montevideo  
Bogotá, Cundinamarca  
Tel. 571 2922700 ext. 105  
jairo.salazar@  
husqvarna.com.co

**Costa Rica**

Compania Exim  
Euroberoamericana S.A.  
Los Colegios, Moravia,  
200 metros al Sur del Colegio  
Saint Francis – San José  
Phone: (+506) 297 68 83  
exim\_euro@racsa.co.cr

**Croatia**

Husqvarna Austria GmbH  
Industriezeile 36  
4010 Linz  
Tel.: (+43) 732 77 01 01-485  
service.gardena@  
husqvarnagroup.com

**Cyprus**

Med Marketing  
17 Digeni Akrita Ave  
P.O. Box 27017  
1641 Nicosia  
**Czech Republic**  
Husqvarna Česko s.r.o.  
Türkova 2319/5b  
149 00 Praha 4 – Chodov  
Bezplatná infolinka:  
800 100 425  
servis@cz.husqvarna.com

**Denmark**

GARDENA DANMARK  
Lejrvej 19, st.  
3500 Værløse  
Tlf.: (+45) 70 26 47 70  
husqvarna@husqvarna.dk  
www.gardena.com/dk

**Dominican Republic**

BOSQUESA, S.R.L  
Carretera Santiago Licey  
Km. 5 ½  
Esquina Copal II.  
Santiago  
Dominican Republic  
Phone: (+809) 736-0333  
joserbosquesa@claro.net.do

**Ecuador**

Husqvarna Ecuador S.A.  
Arupos E1-181 y 10 de  
Agosto Quito, Pichincha  
Tel. (+593) 22800739  
francisco.jacome@  
husqvarna.com.ec

**Estonia**

Husqvarna Eesti OÜ  
Valdeku 132  
EE-11216 Tallinn  
info@gardena.ee

**Finland**

Oy Husqvarna Ab  
Gardena Division  
Lautatarhankatu 8 B/PL 3  
00581 HELSINKI  
www.gardena.fi

**France**

Husqvarna France  
9/11 Allée des pierres mayettes  
92635 Gennevilliers Cedex  
France  
http://www.gardena.com/fr  
N° AZUR: 0 810 00 78 23  
(Prix d'un appel local)

**Georgia**

Transporter LLC  
8/57 Beliashvili street  
0159 Tbilisi, Georgia  
Phone: (+995) 322 14 71 71

**Great Britain**

Husqvarna UK Ltd  
Preston Road  
Aycliffe Industrial Park  
Newton Aycliffe  
County Durham  
DL5 6UP  
info.gardena@  
husqvarna.co.uk

**Greece**

Π. ΠΑΠΑΔΟΠΟΥΛΟΣ ΑΕΒΕ  
Λεωφ. Αθηνών 92  
Αθήνα  
T.K.104 42  
Ελλάδα  
Τηλ. (+30) 210 51 93 100  
info@papadopoulos.com.gr

**Hungary**

Husqvarna Magyarország Kft.  
Ezred u. 1-3  
1044 Budapest  
Telefon: (+36) 1 251-4161  
vevoszolgalat.husqvarna@  
husqvarna.hu

**Iceland**

Ó. Johnson & Kaaber  
Tunguhalsi 1  
110 Reykjavik  
ooj@ojk.is

**Ireland**

Husqvarna UK Ltd  
Preston Road  
Aycliffe Industrial Park  
Newton Aycliffe  
County Durham  
DL5 6UP  
info.gardena@  
husqvarna.co.uk

**Italy**

Husqvarna Italia S.p.A.  
Via Santa Vecchia 15  
23868 VALMADRERA (LC)  
Phone: (+39) 0341.203.111  
assistenza.italia@  
it.husqvarna.com

**Japan**

KAKUICHI Co. Ltd.  
Sumitomo Realty &  
Development Kojimachi  
BLDG., 8F  
5-1 Nibannco  
Chiyoda-ku  
Tokyo 102-0084  
Phone: (+81) 33 264 4721  
m\_ishihara@kaku-ichi.co.jp

**Kazakhstan**

LAMED Ltd.  
155/1, Tazhibayevoi Str.  
050060 Almaty  
IP Schmidt  
Abayavenue 3B  
110 005 Kostanay

**Korea**

Kyung Jin Trading CO.,LTD.  
107-4, SunDuk Bld.,  
YangJae-dong,  
Seocho-gu,  
Seoul, (zipcode: 137-891)  
Phone: (+82) (0)2 574-6300

**Kyrgyzstan**

Alye Maki  
av. Moladaya Guardir J 3  
720014  
Bishkek

**Latvia**

Husqvarna Latvija SIA  
Ulbrokas 19A  
LV-1021 Rīga  
info@gardena.lv

**Lithuania**

UAB Husqvarna Lietuva  
Ateities pl. 77C  
LT-52104 Kaunas  
info@gardena.lt

**Luxembourg**

Magasins Jules Neuberger  
39, rue Jacques Stas  
Luxembourg-Gasperich 2549  
Case Postale No. 12  
Luxembourg 2010  
Phone: (+352) 40 14 01  
api@neuberger.lu

**Mexico**

AFOSA  
Av. Lopez Mateos Sur # 5019  
Col. La Calma 45070  
Zapopan, Jalisco  
Mexico  
Phone: (+52) 33 3818-3434  
icornejo@afosa.com.mx

**Moldova**

Convel S.R.L.  
290A Muncesti Str.  
2002 Chisinau

**Netherlands**

Husqvarna Nederland B.V.  
GARDENA Division  
Postbus 50131  
1305 AC ALMERE  
Phone: (+31) 36 521 00 10  
info@gardena.nl

**Neth. Antilles**

Jonka Enterprises N.V.  
Sta. Rosa Weg 196  
P.O. Box 8200  
Curaçao  
Phone: (+599) 9 767 66 55  
pgm@jonka.com

**New Zealand**

Husqvarna New Zealand Ltd.  
PO Box 76-437  
Manukau City 2241  
Phone: (+64) (0) 9 9202410  
support.nz@husqvarna.co.nz

**Norway**

Husqvarna Norge AS  
Gardena Division  
Trøskenveien 36  
1708 Sarpsborg  
info@gardena.no

**Peru**

Husqvarna Perú S.A.  
Jr. Ramón Cárcamo 710  
Lima 1  
Tel: (+51) 1 3320400 ext. 416  
juan.remuzgo@  
husqvarna.com

**Poland**

Husqvarna  
Poland Spółka z o.o.  
ul. Wysockiego 15 b  
03-371 Warszawa  
Phone: (+48) 22 330 96 00  
gardena@husqvarna.com.pl

**Portugal**

Husqvarna Portugal, SA  
Lagoa - Albarraque  
2635 - 595 Rio de Mouro  
Tel.: (+351) 21 922 85 30  
Fax: (+351) 21 922 85 36  
info@gardena.pt

**Romania**

Madex International Srl  
Soseaua Odaii 117-123,  
RO 013603 București, S1  
Phone: (+40) 21 352.76.03  
madex@ines.ro

**Russia / Россия**

ООО „Хускв рн “  
141400, Московск я обл.,  
г. Химки,  
улиц Ленингр дск я,  
вл дение 39, стр.6  
Бизнес Центр  
„Химки Бизнес П рк“,  
помещение ОВ02\_04  
http://www.gardena.ru

**Serbia**

Domel d.o.o.  
Autoput za Novi Sad bb  
11 273 Belgrade  
Phone: (+381) 1 18 48 88 12  
miroslav.jejina@domel.rs

**Singapore**

Hy-Ray PRIVATE LIMITED  
40 Jalan Pemimpin  
#02-08 Tat Ann Building  
Singapore 577185  
Phone: (+65) 6253 2277  
shiyiing@hyray.com.sg

**Slovak Republic**

Husqvarna Česko s.r.o.  
Türkova 2319/5b  
149 00 Praha 4 – Chodov  
Bezplatná infolinka:  
800 154 044  
servis@sk.husqvarna.com

**Slovenia**

Husqvarna Austria GmbH  
Industriezeile 36  
4010 Linz  
Tel.: (+43) 732 77 01 01-485  
service.gardena@  
husqvarnagroup.com

**South Africa**

Husqvarna  
South Africa (Pty) Ltd  
Postnet Suite 250  
Private Bag X6,  
Cascades, 3202  
South Africa  
Phone: (+27) 33 846 9700  
info@gardena.co.za

**Spain**

Husqvarna España S.A.  
Calle de Rivas nº 10  
28052 Madrid  
Phone: (+34) 91 708 05 00  
atencioncliente@gardena.es

**Suriname**

Agrofix n.v.  
Verlengde Hogestraat #22  
Phone: (+597) 472426  
agrofix@sr.net  
Pobox : 2006  
Paramaribo  
Suriname – South America

**Sweden**

Husqvarna AB  
Gardena Division  
S-561 82 Husqvarna  
Gardenaorder@husqvarna.se

**Switzerland / Schweiz**

Husqvarna Schweiz AG  
Consumer Products  
Industriestrasse 10  
5506 Mägenwil  
Phone: (+41) (0) 62 887 37 90  
info@gardena.ch

**Turkey**

Dost Bahçe Diş Ticaret  
Müessesilik A.Ş  
Yunus Mah. Adil Sok. No:3  
Ic Kapi No: 1 Kartal  
34873 Istanbul  
Phone: (+90) 216 38 93 939  
info@dostbahce.com.tr

**Ukraine / Україна**

ТОВ «Хускв рн Укр ін »  
вул. В сільківськ , 34,  
офіс 204-г  
03022, м. Київ  
Тел. (+38) 044 498 39 02  
info@gardena.ua

**Uruguay**

FELI SA  
Entre Rios 1083 CP 11800  
Montevideo – Uruguay  
Tel: (+598) 22 03 18 44  
info@felisa.com.uy

**Venezuela**

Corporación Casa y Jardín C.A.  
Av. Caroní, Edif. Trezmen, PB.  
Colinas de Bello Monte.  
1050 Caracas.  
Tlf: (+58) 212 992 33 22  
info@casayjardin.net.ve

8881-20.960.05/0918  
© GARDENA  
Manufacturing GmbH  
D-89070 Ulm  
http://www.gardena.com