

THS Li-18/42

Art. 8881

DE Betriebsanleitung

Accu-Teleskop-Heckenschere

EN Operator's manual

Telescopic Accu Hedge Trimmer

FR Mode d'emploi

Taille-haies télescopique sur accu

NL Gebruiksaanwijzing

Telescopische accu-heggenschaar

SV Bruksanvisning

Accu Teleskophäcksax

DA Brugsanvisning

Akku-teleskop-hækkeklipper

FI Käyttöohje

 Teleskooppivarrellinen
akkupensasleikkuri

NO Bruksanvisning

Batteri-teleskop-hekksaks

IT Istruzioni per l'uso

Tagliasiepi telescopica a batteria

ES Instrucciones de empleo

Recortasetos telescópico con Accu

PT Manual de instruções

Corta-sebes telescópico accu

PL Instrukcja obsługi

 Akumulatorowe nożyce do żywopłotu
z trzonkiem teleskopowym

HU Használati utasítás

 Akkumulátoros-teleszkópos
sövénynyíró

CS Návod k obsluze

 Akumulátorové teleskopické nůžky
na živý plot

SK Návod na obsluhu

Akumulátorové nožnice na živý plot

EL Οδηγίες χρήσης

 Τηλεσκοπικό μπόρντουροψάλιδο
μπαταρίας

RU Инструкция по эксплуатации

 Аккумуляторные телескопические
ножницы для живых изгородей

SL Navodilo za uporabo

 Akumulatorske teleskopske škarje za živo
mejo

HR Upute za uporabu

 Teleskopske škare za živicu
s akumulatorom

SR/ Uputstvo za rad
BS Teleskopske baterijske makaze za živicu
UK Інструкція з експлуатації

 Акумуляторний телескопічний
садовий секатор

RO Instrucțiuni de utilizare

 Trimmer telescopic cu acumulator pentru
gard viu

TR Kullanma Kılavuzu

Akülü teleskopik çit budayıcı

BG Инструкция за експлоатация

 Акумулаторна телескопична ножица
за жив плет

SQ Manual përdorimi

Gërshërë gardhesh teleskopike me bateri

ET Kasutusjuhend

Aku ja teleskoopvarrega hekikäärid

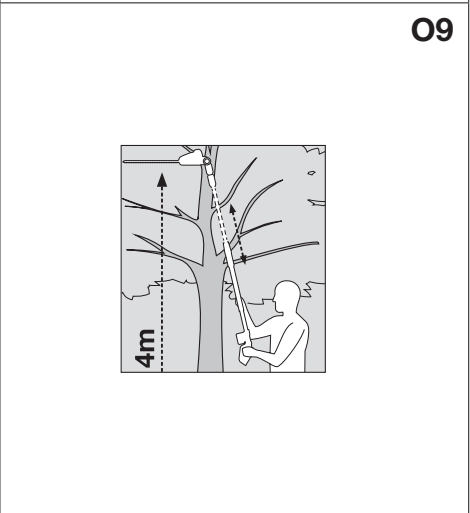
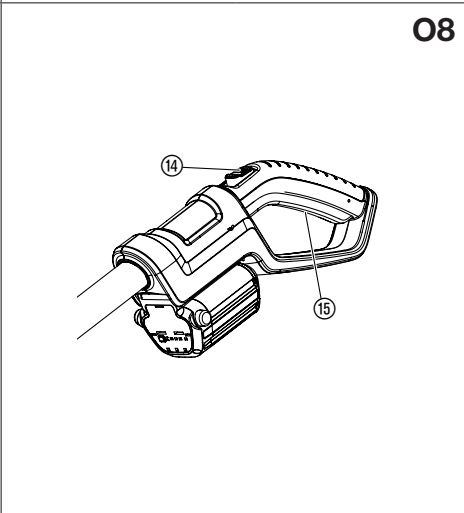
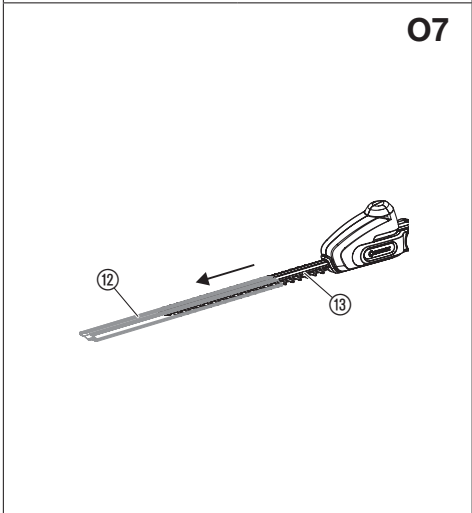
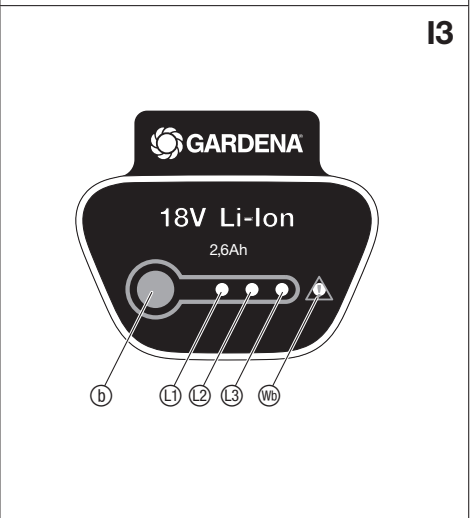
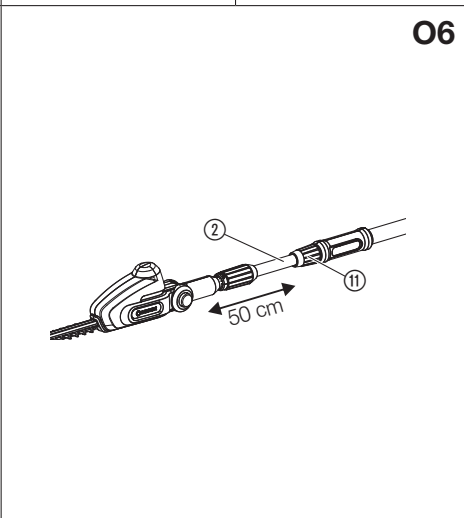
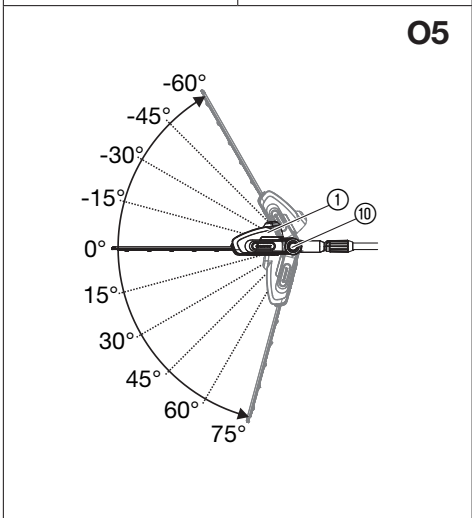
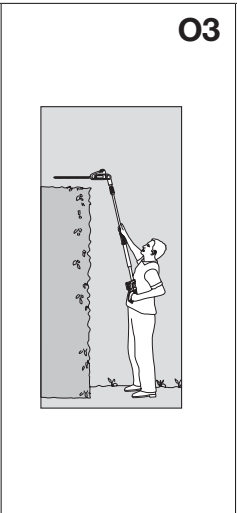
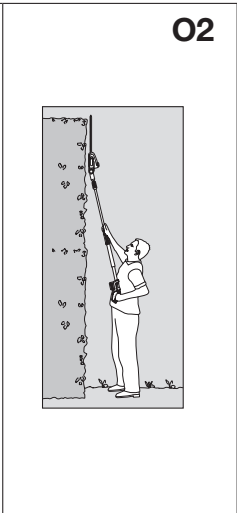
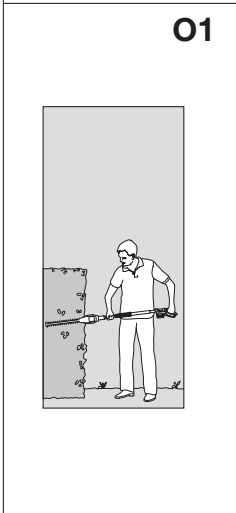
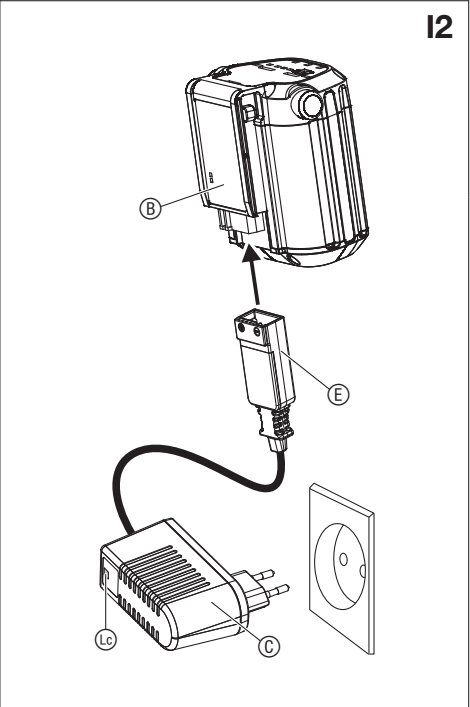
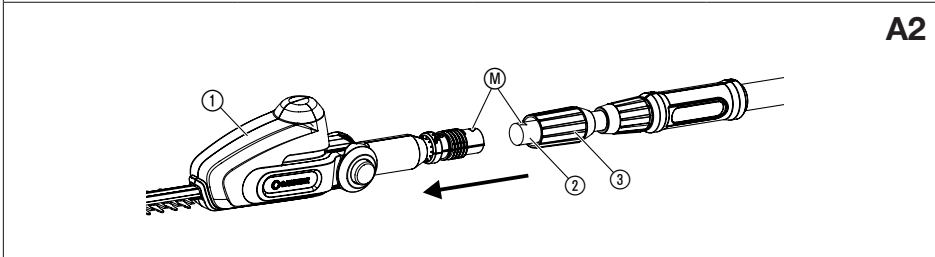
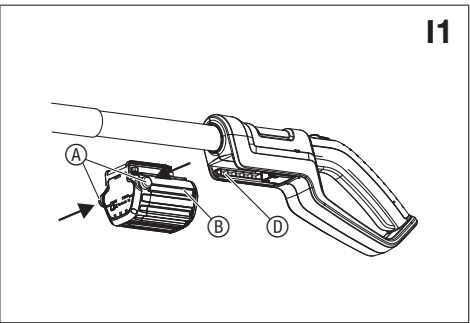
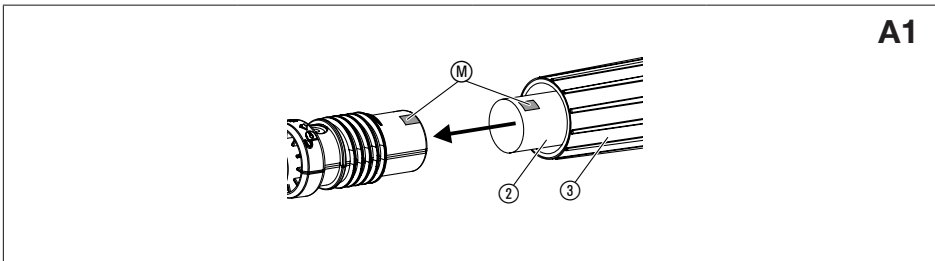
LT Eksploatavimo instrukcija

 Akumuliatorinės teleskopinės gyvatvorių
žirklės

LV Lietošanas instrukcija

 Teleskopiskās dzīvžogu šķēres ar
akumulatoru

<p>DE Produkthaftung Wir weisen ausdrücklich darauf hin, dass wir in Übereinstimmung mit dem Produkthaftungsgesetz nicht für Schäden haften, die durch unsere Produkte entstehen, wenn diese unsachgemäß und nicht durch einen von uns autorisierten Servicepartner repariert wurden oder wenn keine Original GARDENA Teile oder von uns zugelassene Teile verwendet wurden.</p>
<p>EN Product liability In accordance with the German Product Liability Act, we hereby expressly declare that we accept no liability for damage incurred from our products where said products have not been properly repaired by a GARDENA-approved service partner or where original GARDENA parts or parts authorised by GARDENA were not used.</p>
<p>FR Responsabilité Conformément à la loi relative à la responsabilité du fait des produits défectueux, nous déclarons expressément par la présente que nous déclinons toute responsabilité pour les dommages résultant de nos produits, si lesdits produits n'ont pas été correctement réparés par un partenaire d'entretien agréé GARDENA ou si des pièces d'origine GARDENA ou des pièces agréées GARDENA n'ont pas été utilisées.</p>
<p>NL Productaansprakelijkheid Conform de Duitse wet inzake productaansprakelijkheid verklaren wij hierbij uitdrukkelijk dat wij geen aansprakelijkheid aanvaarden voor schade ontstaan uit onze producten waarbij deze producten niet zijn gerepareerd door een GARDENA-erkende servicepartner of waarbij geen originele GARDENA-onderdelen of onderdelen die door GARDENA zijn goedgekeurd zijn gebruikt.</p>
<p>SV Produktansvar I enlighet med tyska produktansvarslagar förklarar vi härmed uttryckligen att vi inte åtar oss något ansvar för skador som orsakas av våra produkter där produkterna inte har genomgått korrekt reparation från en GARDENA-godkänd servicepartner eller där originaldelar från GARDENA eller delar godkända av GARDENA inte använts.</p>
<p>DA Produktansvar I overensstemmelse med den tyske produktansvarslov erklærer vi hermed udtrykkeligt, at vi ikke påtager os noget ansvar for skader på vores produkter, hvis de pågældende produkter ikke er blevet repareret korrekt af en GARDENA-godkendt servicepartner, eller hvor der ikke er brugt originale GARDENA-reservedele eller godkendte reservedele fra GARDENA.</p>
<p>FI Tuotevastuu Saksan tuotevastuulain mukaisesti emme ole vastuussa laitteiden vaurioista, jos korjauksia ei ole tehnyt GARDENA:n hyväksymä huoltoliike tai jos niiden synnä on muiden kuin alkuperäisten GARDENA-varaosien tai GARDENA:n hyväksymien varaosien käyttö.</p>
<p>IT Responsabilità del prodotto In conformità con la Legge tedesca sulla responsabilità del prodotto, con la presente dichiariamo espressamente che decliniamo qualsiasi responsabilità per danni causati dai nostri prodotti qualora non siano stati correttamente riparati presso un partner di assistenza approvato GARDENA o laddove non siano stati utilizzati ricambi originali o autorizzati GARDENA.</p>
<p>ES Responsabilidad sobre el producto De acuerdo con la Ley de responsabilidad sobre productos alemana, por la presente declaramos expresamente que no aceptamos ningún tipo de responsabilidad por los daños ocasionados por nuestros productos si dichos productos no han sido reparados por un socio de mantenimiento aprobado por GARDENA o si no se han utilizado piezas originales GARDENA o piezas autorizadas por GARDENA.</p>
<p>PT Responsabilidade pelo produto De acordo com a lei alemã de responsabilidade pelo produto, declaramos que não nos responsabilizamos por danos causados pelos nossos produtos, caso os tais produtos não tenham sido devidamente reparados por um parceiro de assistência GARDENA aprovado ou se não tiverem sido utilizadas peças GARDENA originais ou peças autorizadas pela GARDENA.</p>
<p>PL Odpowiedzialność za produkt Zgodnie z niemiecką ustawą o odpowiedzialności za produkt, niniejszym wyraźnie oświadczamy, że nie ponosimy żadnej odpowiedzialności za szkody poniesione na skutek użytkowania naszych produktów, w przypadku gdy naprawa tych produktów nie była odpowiednio przeprowadzana przez zatwierdzonego przez firmę GARDENA partnera serwisowego lub nie stosowano oryginalnych części GARDENA albo części autoryzowanych przez tę firmę.</p>
<p>HU Termékszavatosság A németországi termékszavatossági törvénnyel összhangban ezennel nyomatékosan kijelentjük, hogy nem vállalunk felelősséget a termékeinkben keletkezett olyan károkért, amelyek valamely GARDENA által jóváhagyott szervizpartner által nem megfelelően végzett javításból adódtak, vagy amely során nem eredeti GARDENA alkatrészeket vagy a GARDENA által jóváhagyott alkatrészeket használtak fel.</p>
<p>CS Odpovědnost za výrobek V souladu s německým zákonem o odpovědnosti za výrobek tímto výslovně prohlašujeme, že nepřijímáme žádnou odpovědnost za poškození vzniklá na našich výrobcích, kdy zmíněné výrobky nebyly řádně opraveny schváleným servisním partnerem GARDENA nebo kdy nebyly použity originální náhradní díly GARDENA nebo náhradní díly autorizované společností GARDENA.</p>
<p>SK Zodpovednosť za produkt V súlade s nemeckými právnymi predpismi upravujúcimi zodpovednosť za výrobok týmto výslovné prehlasujeme, že nenesieme žiadnu zodpovednosť za škody spôsobené našimi výrobkami, v prípade ktorých neboli náležité opravy vykonané servisným partnerom schváleným spoločnosťou GARDENA alebo neboli použité diely spoločnosti GARDENA alebo diely schválené spoločnosťou GARDENA.</p>
<p>EL Ευθύνη προϊόντος Σύμφωνα με τον γερμανικό νόμο περί Ευθύνης για τα Προϊόντα, με το παρόν δηλώνουμε ρητώς ότι δεν αποδεχόμαστε καμία ευθύνη για τυχόν ζημιές που προκύπτουν από τα προϊόντα μας εάν αυτά δεν έχουν επισκευαστεί σωστά από κάποιον εγκεκριμένο συνεργάτη επισκευών της GARDENA ή εάν δεν έχουν χρησιμοποιηθεί αυθεντικά εξαρτήματα GARDENA ή εξαρτήματα εγκεκριμένα από την GARDENA.</p>
<p>SL Odgovornost proizvajalca V skladu z nemškimi zakoni o odgovornosti za izdelke, izrecno izjavljajo, da ne sprejemamo nobene odgovornosti za škodo, ki jo povzročijo naši izdelki, če teh niso ustrezno popravili GARDENINI odobreni servisni partnerji ali pri tem niso bili uporabljeni originalni GARDENINI nadomestni deli ali GARDENINIMI homologiranimi nadomestnimi deli.</p>
<p>HR Pouzdanost proizvoda Sukladno njemačkom zakonu o pouzdanosti proizvoda, ovime izričito izjavljujemo kako ne prihvaćamo nikakvu odgovornost za oštećenja na našim proizvodima nastala uslijed neispravnog popravka od strane servisnog partnera kojeg odobrava GARDENA ili uslijed nekorištenja originalnih GARDENA dijelova ili dijelova koje odobrava GARDENA.</p>
<p>RO Răspunderea pentru produs În conformitate cu Legea germană privind răspunderea pentru produs, declarăm în mod expres prin prezentul document că nu acceptăm nicio răspundere pentru defecțiunile suferite de produsele noastre atunci când acestea nu au fost reparate în mod corect de un atelier de service partener, aprobat de GARDENA, sau când nu au fost utilizate piese GARDENA originale sau piese autorizate de GARDENA.</p>
<p>BG Отговорност за вреди, причинени от стоки Съгласно германския Закон за отговорността за вреди, причинени от стоки, с настоящото изрично декларираме, че не носим отговорност за щети, причинени от нашите продукти, ако те не са били правилно ремонтирани от одобрен от GARDENA сервиз или ако не са използвани оригинални части на GARDENA или части, одобрени от GARDENA.</p>
<p>ET Tootevastutus Vastavalt Saksamaa tootevastutusseadusele deklareerime käesolevaga selgesõnaliselt, et me ei kanna mingisugust vastutust meie toodetest tingitud kahjude eest, kui need tooted ei ole korrektselt parandatud GARDENA heakskiidetud hoolduspartneri poolt või kui parandamisel ei ole kasutatud GARDENA originaalosi või GARDENA volitatud osi.</p>
<p>LT Gaminio patikimumas Mes aiškiai pareiškiame, kad, atsižvelgiant į Vokietijos gaminių patikimumo įstatymą, nepriisiame atsakomybės dėl bet kokios žalos, patirtos dėl mūsų gaminių, jeigu jie buvo netinkamai taisomi arba jų dalys buvo pakeistos neoriginaliomis GARDENA dalimis ar nepatvirtintomis dalimis, arba jeigu remonto darbai buvo atliekami ne GARDENA techninės priežiūros centro specialistų.</p>
<p>LV Atbildība par produkcijas kvalitāti Saskaņā ar Vācijas likumu par atbildību par produkcijas kvalitāti ar šo mēs paziņojam, ka neuzņemamies atbildību par bojājumiem, kas radušies, lietojot mūsu izstrādājumus, kuru remontu nav veicis uzņēmuma GARDENA apstiprināts apkopes partneris vai kuru remontam netika izmantotas oriģinālās GARDENA detaļas vai detaļas, kuru lietošanu apstiprinājis uzņēmums GARDENA.</p>





Ostrzeżenie! Wykaszarka jest urządzeniem mogącym stwarzać zagrożenie jeżeli używana będzie niezgodnie z zasadami bezpieczeństwa. Wykaszarka może spowodować poważne uszkodzenie ciała operatora lub osoby postronnej. Dlatego niezmiernie istotne jest staranne przeczytanie i zrozumienie instrukcji obsługi urządzenia. Każda osoba obsługująca wykaszarkę musi znać i przestrzegać wszystkie zalecenia i uwagi zawarte w niniejszej instrukcji.

Symbole umieszczone na produkcie:



OSTRZEŻENIE!

Proszę uważnie przeczytać instrukcję obsługi i upewnić się, że wszystkie elementy układu sterowania oraz ich czynności są zrozumiałe.



Zagrożenie życia wskutek porażenia prądem elektrycznym!
Zachowywać odstęp min. 10 m od przewodów elektrycznych.



Niebezpieczeństwo – nie zbliżać rąk do noża.



Nosić zawsze ochronę oczu i słuchu.



Nie wolno wystawiać produktu na deszcz. Nie wolno pozostawiać produktu w warunkach zewnętrznych podczas deszczu.

Ogólne ostrzeżenia dotyczące użytkowania elektronarzędzi



OSTRZEŻENIE! Należy przeczytać wszystkie instrukcje i ostrzeżenia dotyczące bezpieczeństwa. Nie zastosowanie się do instrukcji i ostrzeżeń może prowadzić do porażenia prądem elektrycznym, pożaru oraz/lub poważnego urazu ciała.

Wszystkie instrukcje i ostrzeżenia należy zachować.

Termin "elektronarzędzie" w ostrzeżeniach odnosi się do narzędzia zasilanego zarówno z sieci (przewodowego) jak i z akumulatora (bezprowadowego).

1) Bezpieczeństwo miejsca pracy

a) Miejsce pracy musi być zawsze czyste i dobrze oświetlone.

Bałagan i brak oświetlenia zwiększają ryzyko wypadku.

b) Nie wolno używać elektronarzędzi w środowisku grożącym wybuchem, np. w obecności łatwopalnych cieczy, gazów lub pyłów.

Elektronarzędzia wytwarzają iskry, które mogą zapalić pył lub opary.

c) Ze względów bezpieczeństwa elektronarzędzie należy używać z dala od dzieci i osób trzecich.

Rozproszenie uwagi może doprowadzić do utraty kontroli nad urządzeniem.

2) Bezpieczeństwo elektryczne

a) Wtyczki elektronarzędzi muszą pasować do gniazdek sieciowych.

Nie wolno dokonywać żadnych modyfikacji wtyczki. Nie wolno używać przejściówek z uziemionymi elektronarzędziami. Oryginalne wtyczki i dopasowane gniazdka sieciowe zmniejszają ryzyko porażenia prądem.

b) Należy unikać kontaktu ciała z uziemionymi powierzchniami, takimi jak rury, grzejniki, kuchenki oraz lodówki. Gdy ciało jest uziemione, istnieje większe ryzyko porażenia prądem elektrycznym.

c) Nie wolno narażać elektronarzędzi na działanie deszczu ani wilgoci. Przedostanie się wody do urządzenia zwiększa ryzyko porażenia prądem elektrycznym.

d) Nie wolno niewłaściwie użytkować przewodu zasilającego. Nie wolno używać przewodu do przenoszenia, ciągnięcia lub odłączania elektronarzędzia od sieci. Nie wolno zbliżać przewodu do źródeł wysokiej temperatury, smaru, ostrych krawędzi ani ruchomych elementów. Uszkodzony lub splątany przewód zwiększa ryzyko porażenia prądem elektrycznym.

e) Podczas pracy elektronarzędziem w warunkach zewnętrznych należy korzystać z przedłużacza przystosowanego do użytku na zewnątrz. Zastosowanie przedłużacza do pracy w warunkach zewnętrznych zmniejsza ryzyko porażenia prądem.

f) Gdy praca elektronarzędziem w wilgotnym środowisku jest nieunikniona, należy zastosować wyłącznik różnicowoprądowy. Stosowanie wyłącznika różnicowoprądowego zmniejsza ryzyko porażenia prądem.

3) Bezpieczeństwo użytkownika

a) Podczas pracy elektronarzędziem należy zachowywać czujność, koncentrować się na wykonywanej czynności i kierować się rozsądkiem. Nie wolno obsługiwać elektronarzędzi osobom zmęczonym lub będącym pod wpływem alkoholu, środków odurzających bądź leków. Krótka chwila nieuwagi może doprowadzić do poważnych obrażeń ciała.

b) Należy korzystać ze środków ochrony osobistej. Zawsze należy używać środków ochrony oczu. Środki ochronne (np. maska przeciwpyłowa, przeciwpoślizgowe obuwie ochronne, kask lub naszniki), wykorzystywane stosownie do warunków pracy, zmniejszają ryzyko urazów ciała.

PL

Tłumaczenie instrukcji oryginalnej.



Ze względów bezpieczeństwa dzieci oraz młodzieży poniżej 16 roku życia, oraz osoby, które nie zapoznały się z instrukcją eksploatacji nie mogą użytkować niniejszego produktu. Osoby z ograniczonymi zdolnościami fizycznymi i umysłowymi mogą używać produkt wyłącznie pod nadzorem lub kierownictwem osób odpowiedzialnych. Należy nadzorować dzieci, aby być pewnym, że nie będą bawić się produktem.

Użytkowanie zgodnie z przeznaczeniem:

Nożyce akumulatorowe do żywopłotów GARDENA służą do cięcia żywopłotów, krzewów, zarośli i krzewinek w ogródkach przydomowych i hobbystycznych.

Przestrzeganie instrukcji eksploatacji jest warunkiem użytkowania nożyc zgodnie z ich przeznaczeniem.

NIEBEZPIECZEŃSTWO! Ryzyko obrażeń ciała! Nie wolno stosować nożyc do cięcia trawy/ obrzeży trawników lub do rozdrabniania celem przeznaczenia na kompost.

1. BEZPIECZEŃSTWO

WAŻNE!

Należy starannie zapoznać się z instrukcją obsługi i zachować ją do późniejszego wykorzystania.

PL

- c) Należy zapobiegać nieprzewidzianemu uruchomieniu elektronarzędzia. Przed podłączeniem urządzenia do sieci lub akumulatora oraz przed jego podnoszeniem i przenoszeniem należy ustawić wyłącznik w pozycji wyłączonej ("off"). Przenoszenie urządzenia z palcem na wyłączniku lub podłączanie do źródła zasilania narzędzia z wyłącznikiem w pozycji włączonej („on”) zwiększa niebezpieczeństwo wypadku.
- d) Przed uruchomieniem elektronarzędzia należy odłączyć klucze i narzędzia do regulacji. Pozostawienie klucza lub innego narzędzia, zamocowanego do obracającego się elementu urządzenia, może doprowadzić do urazu ciała.
- e) Nie wolno sięgać elektronarzędziem zbyt daleko. Zawsze należy zachować dobre ustawienie stóp i równowagę. Właściwa postawa zapewni lepsze panowanie nad urządzeniem w nieoczekiwanych sytuacjach.
- f) Należy zadbać o stosowny strój roboczy. Nie należy zakładać luźnych ubrań ani biżuterii. Nie wolno zbliżać włosów, odzieży ani rękawic do poruszających się elementów elektronarzędzia. Luźne części odzieży, biżuteria lub długie włosy mogą wkręcić się w urządzenie.
- g) Jeżeli istnieje możliwość podłączenia odpylacza, należy go zamontować i właściwie użytkować. Zastosowanie odpylacza może zmniejszyć niebezpieczeństwo związane z nadmiernym pyłem.
- 4) Użytkowanie i konserwacja elektronarzędzi
- a) Nie wolno przeciążać elektronarzędzi. Należy wykorzystywać produkt odpowiedni do danego zastosowania. Urządzenie będzie pracować lepiej i bezpieczniej, gdy będzie użytkowane zgodnie ze swoimi parametrami.
- b) Nie wolno korzystać z elektronarzędzia, jeżeli wyłącznik nie działa prawidłowo. Urządzenie, którego nie można obsługiwać wyłącznikiem, jest niebezpieczne i musi zostać naprawione.
- c) Przed dokonaniem dowolnej regulacji, wymiany akcesoriów lub odłożeniem elektronarzędzia do przechowywania, należy odłączyć urządzenie od sieci oraz/lub akumulatora. Takie środki ostrożności zmniejszają ryzyko przypadkowego uruchomienia urządzenia.
- d) Nie użytkowane elektronarzędzia należy przechowywać poza zasięgiem dzieci. Nie wolno pozwalać korzystać z elektronarzędzi osobom, które nie znają się na ich obsłudze i nie zapoznały się z instrukcją użytkowania. W rękach niewprawnych użytkowników elektronarzędzia są niebezpieczne.
- e) Elektronarzędzia wymagają odpowiedniej konserwacji. Należy kontrolować ruchome elementy pod kątem ich ustawienia, ewentualności zacinań się, uszkodzeń oraz wszelkich innych nieprawidłowości, które mogłyby zakłócić właściwe działanie urządzenia. Uszkodzone elementy należy wymienić przed rozpoczęciem pracy. Przyczyną wielu wypadków jest niewłaściwa konserwacja elektronarzędzi.
- f) Elementy tnące muszą być zawsze ostre i czyste. Dobrze konserwowane narzędzia tnące z ostrymi końcówkami są mniej narażone na zacinań się i łatwiejsze w obsłudze.
- g) Należy używać elektronarzędzi, akcesoriów, końcówek itp. zgodnie z niniejszymi instrukcjami, uwzględniając warunki robocze oraz charakter wykonywanej pracy. Wykorzystanie elektronarzędzi niezgodnie z przeznaczeniem może prowadzić do niebezpiecznych sytuacji.
- 5) Używanie i konserwacja narzędzia akumulatorowego
- a) Akumulatory ładować wyłącznie w ładowarkach polecanych przez producenta. Używanie ładowarek, do ładowania innego rodzaju akumulatorów, niż te, do którego są przeznaczone, może być przyczyną pożaru.
- b) W urządzeniach elektrycznych używać tylko przewidzianych do nich akumulatorów. Używanie innych akumulatorów może prowadzić do obrażeń ciała i zagrożenia pożarem.
- c) Nieużywane akumulatory należy przechowywać z dala od spinaczy biurowych, monet, kluczy, gwoździ, śrub i innych drobnych przedmiotów metalowych, które mogłyby spowodować zmostkowanie styków. Spięcie pomiędzy stykami akumulatora może spowodować poparzenie lub pożar.
- d) Przy niewłaściwym użytkowaniu może dojść do wycieku cieczy z akumulatora. Unikać kontaktu z tą cieczą. W razie przypadkowego kontaktu spłukać wodą. Jeśli ciecz dostanie się do oczu, należy natychmiast skontaktować się z lekarzem. Ciecz z akumulatorów może doprowadzić do podrażnienia i poparzenia skóry.

6) Serwis

Naprawy narzędzi elektrycznych powinny być przeprowadzane wyłącznie przez wykwalifikowany personel przy zastosowaniu oryginalnych części zamiennych.

W ten sposób zapewnia się bezpieczeństwo użytkowania urządzenia.

Bezpieczne użytkowanie sekatora do żywopłotu:

- Nie wolno zbliżać żadnej części ciała do ostrza. Nie wolno usuwać odciętego materiału ani przytrzymywać materiału do przycięcia, gdy ostrza poruszają się. Przed usunięciem zakleszczonego materiału należy wyłączyć urządzenie. Chwila nieuwagi podczas pracy sekatorem może doprowadzić do poważnego urazu ciała.
- Sekator należy przenosić za uchwyt. Podczas przenoszenia ostrze musi być nieruchome. Przed transportowaniem urządzenia lub odłożeniem go do przechowywania należy założyć osłonę ostrza. Prawidłowe obchodzenie się z sekatorem zmniejsza ryzyko urazu ciała ostrzem.
- Narzędzie elektryczne trzymać wyłącznie za izolowane powierzchnie uchwytu, ponieważ noże tnące mogą zetknąć się z ukrytymi kablami sieciowymi. Kontakt noża tnącego z przewodem znajdującym się pod napię-

ciem może spowodować przepływ prądu przez metalowe elementy narzędzia i doprowadzić do porażenia prądem.

Dodatkowe wskazówki bezpieczeństwa

Bezpieczeństwo na stanowisku pracy

Używaj kosiarki wyłącznie w sposób opisany w niniejszych instrukcjach i zgodnie z jej przeznaczeniem. Operator lub użytkownik jest odpowiedzialny za wypadki lub zagrożenia innych osób lub ich własności. Gdy wysunięty jest element teleskopowy, należy zwrócić szczególną uwagę na zagrożenie osób trzecich na skutek zwiększenia promienia roboczego.

NIEBEZPIECZEŃSTWO! Założona ochrona słuchu oraz odgłos wydawany przez pracujące urządzenie mogą utrudnić zauważenie zbliżających się osób.

NIEBEZPIECZEŃSTWO! Podczas pracy produkt wytwarza pole elektromagnetyczne. W określonych warunkach pole to może oddziaływać na aktywne i pasywne implanty medyczne. Aby uniknąć ryzyka poważnych lub śmiertelnych obrażeń ciała, zalecamy osobom posiadającym implanty medyczne przed użyciem produktu skontaktować się z lekarzem lub producentem implantu.

Nie używać urządzenia, gdy istnieje prawdopodobieństwo burzy.

NIEBEZPIECZEŃSTWO! Istnieje ryzyko połknięcia drobnych części. W przypadku małych dzieci istnieje ryzyko uduszenia plastikową torebką. Dzieci należy trzymać z dala od miejsca montażu produktu.

Informacje dotyczące bezpieczeństwa podczas używania części elektrycznych

Ładowarkę należy podłączać wyłącznie do napięcia przemiennego podanego na tabliczce znamionowej. Nie należy w żadnym wypadku podłączać uziemienia do jakiegokolwiek części wyrobu.

Segurança pessoal

Podczas pracy z przycinarką należy założyć odpowiednie ubranie, rękawice i solidne buty.

Unikać kontaktu z olejem noża, szczególnie w przypadku alergii na olej.

Sprawdzić obszary, w których mają być użyte nożyce do żywopłotu i usunąć z nich wszystkie druty, ukryte kable elektryczne i inne obce przedmioty.

Wszystkie prace regulacyjne (przechylenie głowicy tnącej, zmiana długości uchwytu teleskopowego) muszą być wykonywane przy założonej osłonie ochronnej, a nożyce do żywopłotu nie mogą być przy tym ustawione na nóż.

Przed użyciem lub po silnym uderzeniu należy skontrolować urządzenie pod kątem pęknięcia lub uszkodzenia lub naprawy.

Nigdy nie używaj przycinarki, która jest niekompletna lub zmodyfikowana domowym sposobem.

Użytkowanie i konserwacja elektronarzędzi

Na wszelki wypadek naucz się szybkiego wyłączania nożyc.

Nigdy nie przytrzymuj nożyc za osłonę dłoni.

Nie stosować nożyc do żywopłotu, gdy urządzenia zabezpieczające (osłona rąk, układ ręcznego zwalniania, osłona, system szybkiego zatrzymywania noża) są uszkodzone.

Nie stać na drabinie podczas obcinania żywopłotu.

Wymij akumulator:

- przed pozostawieniem kosiarki bez opieki nawet na chwilę;
- przed usuwaniem blokady;
- przed dokonaniem sprawdzenia, czyszczeniem lub regulacją kosiarki;
- po uderzeniu w coś. Nie używaj kosiarki, dopóki się nie upewnisz, że cała kosiarka jest w dobrym stanie technicznym;
- jeśli kosiarka wibruje nadmiernie. Natychmiast znajdź przyczynę. Nadmierne wibracje mogą spowodować obrażenia ciała.
- przed podaniem nożyc drugiej osobie.

Konserwacja i przechowywanie



NIEBEZPIECZEŃSTWO ZRANIENIA!

Nie dotykać noży!

→ W przypadku zakończenia lub przerwy w pracy nasunąć osłonę.

Wszystkie nakrętki i śruby muszą być mocno dociągnięte, aby zagwarantowana była bezpieczna praca urządzenia.

Jeśli urządzenie nagrzało się podczas pracy, przed odłożeniem go na miejsce należy odczekać, aż się schłodzi.

Bezpieczne obchodzenie się z akumulatorem



NIEBEZPIECZEŃSTWO! Ryzyko pożaru!

Podczas ładowania akumulator powinien znajdować się na niepalnej, odpornej na wysoką temperaturę i nieprzewodzącej powierzchni.

Nie wolno zwierać zestyków.

Żrące, palne i łatwopalne przedmioty należy trzymać z dala od ładowarki i akumulatora.

W trakcie procesu ładowania nie przykrywać ładowarki i akumulatora.

W przypadku pojawienia się dymu lub ognia natychmiast odłączyć ładowarkę od sieci.

Do ładowania mogą być stosowane jedynie oryginalne ładowarki GARDENA. Użycie innych ładowarek może spowodować nieodwracalne uszkodzenie akumulatorów, a także może być przyczyną pożaru.

Do produktów akumulatorowych GARDENA należy stosować wyłącznie oryginalne akumulatory GARDENA.

Nie należy ładować akumulatorów innych producentów. Istnieje niebezpieczeństwo pożaru i wybuchu!

W przypadku pożaru: płomienie należy gasić przy użyciu środków gaśniczych oddziałujących dopływ tlenu.



NIEBEZPIECZEŃSTWO! Ryzyko wybuchu!

Chronić akumulator przed gorącym i ogniem. Akumulatora nie należy kłaść na grzejniku, ani nie wystawiać na dłuższe działanie promieni słonecznych.

Nie należy używać akumulatorów w atmosferze wybuchowej, np. w obecności cieczy, gazów lub pyłów palnych. Akumulatory mogą wytwarzać iskry, które mogą spowodować zapłon pyłu lub oparów.

Zamienny akumulator należy sprawdzić przed każdym użyciem. Przed każdym użyciem należy przeprowadzić kontrolę wizualną akumulatora. Niesprawny akumulator należy zutylizować zgodnie z przepisami. Nie wolno wysłać go pocztą. Dokładniejszych informacji udzielają lokalne zakłady utylizacji odpadów.

Nie używać akumulatora jako źródła zasilania innych produktów. Istnieje ryzyko obrażeń. Używać akumulatora wyłącznie do przewidzianych produktów GARDENA.

Akumulator można ładować i eksploatować tylko w temperaturze otoczenia w zakresie od 0 °C do 40 °C. Po dłuższym użytkowaniu pozostawić akumulator do schłodzenia.

Regularnie sprawdzać przewód ładowarki pod kątem uszkodzenia lub zużycia (lamliwości). Przewodu można używać tylko, jeśli jest on w nienagannym stanie.

Nie przechowywać i nie transportować akumulatora w temperaturze powyżej 45 °C ani nie narażać go na bezpośrednie działanie promieni słonecznych. Zaleca się przechowywanie akumulatora w temperaturze poniżej 25 °C, aby stopień samoistnego rozładowania był jak najmniejszy.

Nie narażać akumulatora na działanie deszczu lub wilgoci. W przypadku wniknięcia wody do akumulatora zwiększa się ryzyko porażenia prądem.

Utrzymywać akumulator w czystości (dotyczy to zwłaszcza szczelin wentylacyjnych).

Jeśli akumulator nie będzie używany przez pewien czas (np. zimą), należy naładować go, aby uniknąć głębokiego rozładowania.

Aby uniknąć niewłaściwego użycia lub wypadków, nie należy przechowywać akumulatora podłączonego do produktu.

Nie przechowywać akumulatora w miejscach, gdzie mogą występować ładunki elektrostatyczne.



Nie stosować ładowarki na wolnej przestrzeni.

→ Nigdy nie narażać ładowarki na działanie wilgoci.

Przechowywanie

Nożyce do żywopłotów nie mogą być przy składowaniu narażone na silne działanie promieni słonecznych.

Nożyc do żywopłotów nie przechowywać w miejscach statycznych rozładowań elektrycznych.

2. MONTAŻ

Montaż trzonka teleskopowego [rys. A1/A2]:

1. Nasunąć uchwyt teleskopowy ② aż do oporu na zespół silnika ①. Obydwa oznaczenia ⑩ muszą znajdować się naprzeciwko siebie.
2. Dociągnąć szarą nakrętkę ③.

3. URUCHOMIENIE

Ładowanie akumulatora [rys. I1/I2]:



UWAGA!

Przebiecia mogą uszkodzić akumulator oraz ładowarkę akumulatorów.

→ Upewnić się, czy wartość napięcia jest prawidłowa.

Przed pierwszym użyciem należy całkowicie naładować akumulator. Akumulator litowo-jonowy może być ładowany przy każdym stanie naładowania, a proces ładowania można w każdej chwili przerwać bez szkody dla akumulatora (brak efektu pamięci).

1. Nacisnąć oba przyciski odblokowujące ④ i wyjąć akumulator ⑤ z mocowania akumulatora ⑥.
2. Podłączyć ładowarkę akumulatorów ⑦ do gniazda zasilania sieciowego.
3. Podłączyć przewód ładowarki akumulatorów ⑧ do akumulatora ⑨.

Jeśli lampka sygnalizacji ładowania ⑬ na ładowarce miga zielonym światłem, akumulator jest ładowany.

Jeśli lampka sygnalizacji ładowania ⑬ na ładowarce świeci się na zielono, akumulator jest całkowicie naładowany (czas ładowania, patrz 8. DANE TECHNICZNE).

4. Podczas ładowania należy regularnie sprawdzać stan naładowania.
5. Gdy akumulator ⑤ jest całkowicie naładowany, należy odłączyć akumulator ⑤ od ładowarki ⑦.
6. Odłączyć ładowarkę ⑦ od gniazda.

Wskaźnik stanu naładowania [rys. I3]:

Wskaźnik stanu naładowania podczas ładowania:

Stan naładowania 100 %	Kontrolki ⑬, ⑭ i ⑮ świecą się (przez 60 s)
Stan naładowania 66 – 99 %	Kontrolki ⑬ i ⑭ świecą się, kontrolka ⑮ miga
Stan naładowania 33 – 65 %	Kontrolka ⑬ świeci się, kontrolka ⑮ miga
Stan naładowania 0 – 32 %	Kontrolka ⑬ miga

Wskaźnik stanu naładowania podczas użytkowania:

→ Nacisnąć przycisk ⑯ na akumulatorze.

Stan naładowania 66 – 99 %	Kontrolki ⑬, ⑭ i ⑮ świecą się
Stan naładowania 33 – 65 %	Kontrolki ⑬ i ⑭ świecą się
Stan naładowania 11 – 32 %	Kontrolka ⑬ świeci się
Stan naładowania 0 – 10 %	Kontrolka ⑬ miga

4. OBSŁUGA

Pozycje robocze:

Nożyce do żywopłotu można eksploatować w 4 pozycjach.

- [Rys. O1]: **Cięcie boczne: Uchwyt teleskopowy wsunięty**
- [Rys. O2]: **Cięcie wyższych, pionowych żywopłotów: Uchwyt teleskopowy przedłużony**
- [Rys. O3]: **Cięcie wyższych, poziomych żywopłotów: Zespół silnika pochylony o 75°, uchwyt teleskopowy wysunięty**
- [Rys. O4]: **Cięcie niskich żywopłotów: Zespół silnika pochylony o – 60°, uchwyt teleskopowy wysunięty**

Pochylenie zespołu silnika [rys. O5]:

Do obcinania wysoko lub nisko możliwe jest pochylenie zespołu silnika ① w stopniach co 15° w zakresie od 75° do – 60°.

1. Zdjąć akumulator z uchwytu (patrz 3. URUCHOMIENIE).
2. Wcisnąć obydwa pomarańczowe przyciski ⑩ i przytrzymać.
3. Pochylić zespół silnika ① w żądanym kierunku.
4. Puścić obydwa pomarańczowe przyciski ⑩ i zatrasnąć zespół silnika ①.
5. Nasunąć akumulator na uchwyt (patrz 3. URUCHOMIENIE).

Wysuwanie uchwytu teleskopowego [rys. O6]:

Do obcinania wysoko i nisko możliwe jest bezstopniowe wysunięcie uchwytu teleskopowego ② na długość maks. 50 cm.

1. Zdjąć akumulator z uchwytu (patrz 3. URUCHOMIENIE).
2. Odkręcić pomarańczową nakrętkę ⑪, wysunąć uchwyt teleskopowy ② na żądaną długość, po czym ponownie dokręcić pomarańczową nakrętkę ⑪.
3. Nasunąć akumulator na uchwyt (patrz 3. URUCHOMIENIE).

Uruchamianie nożyc do żywopłotu [rys. O7/O8/O9]:



NIEBEZPIECZEŃSTWO! Ryzyko obrażeń ciała!

Niebezpieczeństwo przecięcia, gdy nożyce do żywopłotu nie wyłączają się automatycznie.

→ Nigdy nie mostkować urządzeń zabezpieczających (np. przez podwiązanie włącznika z blokadą do pracy ciągłej i/lub przycisku Start).

Uruchamianie:

1. Zdemontować osłonę ⑫ na nóż ⑬.
2. Nasunąć akumulator na uchwyt (patrz 3. URUCHOMIENIE).
3. Trzymać nożyce do żywopłotu jedną ręką za uchwyt teleskopowy, a drugą za uchwyt.

- Przesunąć włącznik z blokadą do pracy ciągłej (14) do przodu, po czym nacisnąć przycisk Start (16).
Nożyce do żywopłotu uruchamiają się.
- Zwolnić włącznik z blokadą do pracy ciągłej (14).

Zatrzymywanie:

- Zwolnić wyłącznik (16).
- Zdjąć akumulator z uchwytu (patrz 3. URUCHOMIENIE).
- Nałożyć osłonę (12) na nóż (13).

5. KONSERWACJA

[Rys. O7]:

⚠ NIEBEZPIECZEŃSTWO! Ryzyko obrażeń ciała!
Rozcięcie skóry, jeśli nożyce do żywopłotów się włączą w sposób niezamierzony.

→ Przed wykonywaniem konserwacji wyjąć akumulator (patrz 3. URUCHOMIENIE) i wsunąć osłonę zabezpieczającą (12) na nożyce (13).

Czyszczenie nożyc do żywopłotów:

⚠ NIEBEZPIECZEŃSTWO! Ryzyko obrażeń ciała!
Ryzyko zranienia i uszkodzenia produktu.

→ Nie czyścić produktu wodą lub strumieniem wody (zwłaszcza pod ciśnieniem).

→ Nie używać do czyszczenia chemikaliów, m.in. benzyny lub rozpuszczalników. Niektóre z nich mogą zniszczyć ważne części z tworzywa sztucznego.

Szczeliny wentylacyjne powinny być zawsze czyste.

- Czyścić nożyce do żywopłotu za pomocą wilgotnej szmatki.
- Szczeliny wentylacyjne czyścić miękką szczotką (nie używać śrubokrętu).
- W razie potrzeby wyczyścić nóż (13) przy użyciu szczotki i nasmarować olejem o niskiej lepkości (np. olejem do konserwacji GARDENA art. 2366). Unikać przy tym kontaktu oleju z częściami z tworzywa sztucznego i nosić rękawice.

Czyszczenie akumulatora i ładowarki akumulatorów:

Przed podłączeniem ładowarki akumulatorów upewnić się, że powierzchnia oraz styki akumulatora i ładowarki akumulatorów są zawsze czyste i suche.

Nie używać bieżącej wody.

→ Oczyszczyć styki oraz elementy z tworzywa sztucznego przy użyciu miękkiej, suchej szmatki.

6. PRZECHOWYWANIE

Przerwa w używaniu [rys. O7]:

Produkt przechowywać poza zasięgiem dzieci.

- Zdjąć akumulator i naładować (patrz 3. URUCHOMIENIE).
- Oczyszczyć nożyce (patrz 5. KONSERWACJA) do żywopłotu i wsunąć osłonę (12) na nóż (13).
- Nożyce do żywopłotu przechowywać w suchym miejscu, nienarażonym na działanie mrozu.

Utylizacja:

(zgodnie z dyrektywą 2012/19/UE)

Produktu nie wolno utylizować razem z normalnymi odpadami komunalnymi. Produkt należy zutylizować zgodnie z lokalnymi przepisami ochrony środowiska.



WAŻNE!

→ Produkt należy zutylizować za pośrednictwem lokalnego zakładu utylizacji odpadów.

Utylizacja akumulatora:

Akumulator GARDENA zawiera ogniwa litowo-jonowe. W związku z tym nie może być usuwany razem z normalnymi odpadami komunalnymi, lecz powinien zostać przekazany do utylizacji.



WAŻNE!

→ Akumulator należy zutylizować za pośrednictwem lokalnego zakładu utylizacji odpadów.

- Należy całkowicie rozładować ogniwa litowo-jonowe (skontaktować się z serwisem GARDENA).
- Styki ogniwa litowo-jonowych zabezpieczyć przez zwarcie.
- Fachowo zutylizować ogniwa litowo-jonowe.

7. USUWANIE USTEREK



NIEBEZPIECZEŃSTWO! Ryzyko obrażeń ciała!
Rozcięcie skóry, jeśli nożyce do żywopłotów się włączą w sposób niezamierzony.

→ Przed usuwaniem zakłóceń wyjąć akumulator (patrz 3. URUCHOMIENIE) i wsunąć osłonę zabezpieczającą (12) na nożyce (13) [rys. O7].

Problem	Możliwa przyczyna	Postępowanie
Nożyce do żywopłotu nie uruchamiają się	Akumulator rozładowany.	→ Naładować akumulator (patrz 3. URUCHOMIENIE).
	Akumulator nie jest poprawnie nasunięty na uchwyt.	→ Akumulator nasunąć na uchwyt w taki sposób, aby zaskoczyły przyciski blokujące.
	Nóż jest zabrudzony (np. żywicą)	→ Wyczyścić nóż (patrz 5. KONSERWACJA).
Niedokładne cięcie	Nóż jest zablokowany.	→ Usunąć przyczynę blokady.
	Noże są tępe lub uszkodzone.	→ Wymienić nóż w serwisie GARDENA.
Nożyce do żywopłotu nie dają się wyłączyć	Przycisk Start jest zakleszczony.	→ Zdjąć akumulator i odblokować przycisk Start.
Nożyce do żywopłotu zatrzymują się podczas pracy. Miga dioda ostrzegawcza LED (16)	Bateria przeładowana.	→ Odczekać 10 sekund. Nacisnąć przycisk (1) na akumulatorze i ponownie uruchomić urządzenie.
	Dozwolona temperatura robocza została przekroczona.	→ Odczekać ok. 15 minut do ochłodzenia się akumulatora. Nacisnąć przycisk (1) na akumulatorze i ponownie uruchomić urządzenie.
Lampka sygnalizacji ładowania (15) na ładowarce nie zapala się	Ładowarka lub przewód ładowarki nieprawidłowo podłączone.	→ Prawidłowo podłączyć ładowarkę i przewód ładowarki.
Lampka sygnalizacji ładowania (15) na ładowarce miga czerwonym światłem	Temperatura akumulatora poza dopuszczalnym zakresem.	→ Używać akumulatora w temperaturach otoczenia w zakresie pomiędzy 0 °C a 40 °C.
Nożyce do żywopłotu zatrzymują się podczas pracy. Dioda ostrzegawcza (16) świeci się.	Błąd akumulatora/akumulator uszkodzony.	→ Nacisnąć przycisk (1) na akumulatorze i ponownie uruchomić urządzenie.
Akumulator nie chce się naładować	Akumulator jest uszkodzony.	→ Wymienić akumulator (art. 9839).

Używać wyłącznie oryginalnego akumulatora wymiennego BLI-18 firmy GARDENA (art. 9839). Dostępny jest on u sprzedawcy urządzeń GARDENA oraz bezpośrednio w serwisie GARDENA.



WSKAZÓWKA: w przypadku wystąpienia innych zakłóceń prosimy o kontakt z serwisem GARDENA. Naprawy mogą być wykonywane tylko przez punkty serwisowe GARDENA lub przez autoryzowanych przedstawicieli GARDENA.

8. DANE TECHNICZNE

Akumulatorowe nożyce do żywopłotu z trzonkiem teleskopowym	Jednostka	Wartość (art. 8881)
Obroty	/ min.	2100
Długość noża	cm	42
Rozwarcie noża	mm	16
Zakres wysuwania uchwytu teleskopowego	cm	0 – 50
Waga (łącznie z akumulatorem)	kg	3,4
Poziom ciśnienia akustycznego L _{PA} ¹⁾	dB (A)	70
Niepewność pomiaru k _{PA}		3
Poziom mocy akustycznej L _{WA} ²⁾ : zmierzony/gwarantowany	dB (A)	87 / 90
Niepewność pomiaru k _{WA}		3

Akumulatorowe nożyce do żywopłotu z trzonkiem teleskopowym Jednostka Wartość (art. 8881)

Wibracje dłoń/ramię a_{vhw}¹⁾ m/s² < 2,5
Niepewność pomiaru k_a 1,5

Metoda pomiarowa zgodnie z: ¹⁾ EN 60745-2-15 ²⁾ RL2000/14/EC



WSKAZÓWKĄ: podany poziom emisji wibracji został zmierzony zgodnie ze znormalizowaną metodą kontroli i może być stosowany do porównywania elektronarzędzia z innymi narzędziami tego typu. Wartość ta może być stosowana również do wstępnej oceny ekspozycji. Poziom emisji wibracji może różnić się podczas rzeczywistego użytkowania elektronarzędzia.

Akumulator systemowy BLi-18 Jednostka Wartość (art. 9839)

Napięcie akumulatora V (DC) 18

Pojemność akumulatora Ah 2,6

Czas ładowania akumulatora 80%/100% (ok.) h 3,5 / 5

Ładowarka akumulatorów 18 V Jednostka Wartość (art. 9825-00.630.00)

Napięcie sieciowe V (AC) 230

Częstotliwość sieciowa Hz 50

Moc znamionowa W 16

Napięcie wyjściowe V (DC) 18

Maks. prąd wyjściowy mA 600

9. AKCESORIA

Akumulator zamienny GARDENA BLi-18	Zapasowy akumulator zapewniający dodatkowy czas pracy.	art. 9839
GARDENA Ładowarka akumulatorów 18 V	Do ładowania akumulatorów GARDENA BLi-18.	art. 8833
GARDENA olej do konserwacji	Wydłuża okres użytkowania noża i akumulatora.	art. 2366

10. SERWIS/GWARANCJA

Serwis:

Prosimy skorzystać z adresu zamieszczonego na odwrotnej stronie.

Gwarancja:

W przypadku reklamacji klient nie zostanie obciążony żadnymi opłatami za świadczone usługi.

GARDENA Manufacturing GmbH udziela 2-letniej gwarancji na produkt (od daty zakupu), pod warunkiem że jest on wykorzystywany tylko do celów prywatnych. Niniejsza gwarancja producenta nie obejmuje używanych produktów nabytych na rynku wtórnym. Niniejsza gwarancja obejmuje wszystkie istotne usterki produktu, które można uznać za spowodowane przez wady materiałowe lub produkcyjne. Gwarancja jest realizowana poprzez dostarczenie w pełni funkcjonalnego produktu zamiennego lub naprawę wadliwego produktu wysłanego nam nieodpłatnie przez klienta; zastrzegamy sobie prawo do wyboru jednej z dwóch powyższych opcji. Aby klient mógł skorzystać z tej usługi, muszą być spełnione poniższe warunki:

- Produkt był używany zgodnie z przeznaczeniem określonym w zaleceniach zamieszczonych w instrukcji obsługi.
- Nie były podejmowane próby naprawy produktu przez nabywcę ani osobę trzecią.
- W trakcie eksploatacji stosowano tylko oryginalne części zamienne i części zużywające się GARDENA.

Normalne zużycie części i komponentów, zmiany w wyglądzie, a także części zużywające się i materiały eksploatacyjne nie są objęte gwarancją.

Niniejsza gwarancja producenta nie ma wpływu na roszczenia gwarancyjne wobec dealera/sprzedawcy.

W przypadku jakichkolwiek problemów z produktem prosimy o kontakt z naszym działem serwisu. W przypadku reklamacji w trybie gwarancji prosimy o przesłanie uszkodzonego produktu wraz z kopią dowodu zakupu i opisem usterki opłaconą przesyłką pocztową na podany na odwrotnej stronie adres działu serwisu firmy GARDENA.

Części eksploatacyjne:

Części eksploatacyjne – nóż i napęd mimośrodowy – nie podlegają gwarancji.

DE EU-Konformitätserklärung Der Unterzeichner, GARDENA Germany AB, PO Box 7454, S-103 92 Stockholm, Schweden, bescheinigt hiermit, dass die nachstehend aufgeführten Produkte bei Verlassen des Werks die harmonisierten EU-Leitlinien, EU-Normen für Sicherheit und besondere Normen erfüllen. Dieses Zertifikat verliert seine Gültigkeit, wenn die Produkte ohne unsere Genehmigung verändert werden.	HU EK megfeleléségi nyilatkozat Alulírott GARDENA Germany AB, PO Box 7454, S-103 92 Stockholm, Svédország, ezzel tanúsítja, hogy az alábbiakban leírt egységek a gyár elhagyásakor megfeleltek a harmonizált uniós előírásoknak és biztonságai és termékspecifikus szabványoknak. Ez a tanúsítvány érvényét veszti, ha az egységeket jóváhagyásunk nélkül átalakítják.
EN EC Declaration of Conformity The undersigned, GARDENA Germany AB, PO Box 7454, S-103 92 Stockholm, Sweden, hereby certifies that, when leaving our factory, the units indicated below are in accordance with the harmonised EU guidelines, EU standards of safety and product specific standards. This certificate becomes void if the units are modified without our approval.	CS Prohlášení o shodě ES Níže uvedená společnost GARDENA Germany AB, PO Box 7454, S-103 92 Stockholm, Švédsko, tímto potvrzuje, že při opuštění naší továrny jsou jednotky uvedené níže v souladu s harmonizačními pokyny EU, standardy EU ohledně bezpečnosti a specifickými produktovými standardy. Tento certifikát pozbyvá platnosti, pokud dojde k úpravě jednotek bez našeho schválení.
FR Déclaration de conformité CE Le constructeur, soussigné : GARDENA Germany AB, PO Box 7454, S-103 92 Stockholm, Suède, déclare qu'à la sortie de ses usines le matériel neuf désigné ci-dessous était conforme aux prescriptions des directives européennes énoncées ciaprès et conforme aux règles de sécurité et autres règles qui lui sont applicables dans le cadre de l'Union européenne. Toute modification apportée à cet appareil sans notre accord annule la validité de ce certificat.	SK EÚ vyhlásenie o zhode Dotu podpísaná spoločnosť GARDENA Germany AB, PO Box 7454, S-103 92 Stockholm, týmto osvedčuje, že nižšie uvedené jednotky boli v súlade s harmonizačnými usmerneniami EÚ, normami EÚ v oblasti bezpečnosti a špecifickými normami týkajúcimi sa produktu v čase opustenia výrobného závodu. Toto osvedčenie stráca platnosť, ak boli jednotky zmenené bez nášho súhlasu.
NL EG-conformiteitsverklaring De ondergetekende, GARDENA Germany AB, PO Box 7454, S-103 92 Stockholm, Zweden, verklaart hierbij dat de producten die hieronder staan vermeld, wanneer ze onze fabriek verlaten, in overeenstemming zijn met de geharmoniseerde Europese richtlijnen, EU-normen voor veiligheid en productspecifieke normen. Dit certificaat vervalt als de producten worden aangepast zonder onze toestemming.	EL Δήλωση Συμμόρφωσης EK Η υπογεγραμμένη εταιρεία, GARDENA Germany AB, PO Box 7454, S-103 92 Stockholm, Σουηδία, πιστοποιεί ότι, κατά την έξοδο από το εργοστάσιο, οι μονάδες που αναφέρονται κατωτέρω συμμορφώνονται με τις εναρμονισμένες οδηγίες ΕΕ, τα πρότυπα ασφαλείας της ΕΕ και τα συγκεκριμένα πρότυπα προϊόντος. Αυτό το πιστοποιητικό καθίσταται άκυρο εάν οι μονάδες έχουν τροποποιηθεί χωρίς την έγκρισή μας.
SV EG-försäkran om överensstämmelse Undertecknad firma GARDENA Germany AB, PO Box 7454, S-103 92 Stockholm, Sverige, intygar härmed att nedan nämnda produkter, när de lämnar vår fabrik, överensstämmer med EU:s riktlinjer, EU:s säkerhetsstandarder och produktspecifika standarder. Detta intyg skall ogiltigförklaras om produkten ändras utan vårt godkännande.	SL Izjava ES o skladnosti Spodaj podpisana, GARDENA Germany AB, PO Box 7454, S-103 92 Stockholm, Švedska, s to izjavo potrjuje, da je bila spodaj navedena enota ob izhodu iz tovarne skladna z usklajenimi smernicami EU, standardi EU za varnost in standardi, specifičnimi za izdele. Izjava postane neveljavna v primeru neodobrene spremembe enote.
DA EU-overensstemmelseserklæring Undertegnede, GARDENA Germany AB, PO Box 7454, S-103 92 Stockholm, Sverige, erklærer hermed, at nedenfor anførte enheder er i overensstemmelse med de harmoniserede EU-retningslinjer, EU-standarder for sikkerhed og produktspecifikke standarder, når de forlader fabrikken. Denne erklæring ugyldiggøres, hvis enhederne ændres uden vores godkendelse.	HR Izjava o uskladenosti EZ Níže potpisana GARDENA Germany AB, PO Box 7454, S-103 92 Stockholm, Švedska, ovime potvrđuje kako su u nastavku navedene jedinice prilikom napuštanja tvornice bile u skladu s uskladenim smjernicama EU, EU sigurnosnim standardima i standardima specifičnima za proizvod. Ova certifikacija poništava se ako se jedinice izmjenjuju bez odobrenja.
FI EY-vaatimustenmukaisuusvakuutus GARDENA Germany AB, PO Box 7454, S-103 92 Stockholm, Ruotsi, vakuuttaa täten, että alla mainitut laitteet ovat tehtaalta lähtessään yhdenmukaistettujen EU-säännösten, EU:n turvastaandardien ja tuotekohtaisten standardien mukaisia. Tämä vakuutus mitätöityy, jos laitetta muutetaan ilman hyväksyntäämme.	RO Declarație de conformitate CE Subscria, GARDENA Germany AB, PO Box 7454, S-103 92 Stockholm, Suedia, certifică prin prezenta că, la momentul ieșirii din fabrica noastră, unitățile indicate mai jos sunt în conformitate cu directivele UE armonizate, cu standardele UE de siguranță și cu standardele specifice ale produsului. Prezentul certificat devine nul dacă unitățile sunt modificate fără aprobarea noastră.
IT Dichiarazione di conformità CE La sottoscritta GARDENA Germany AB, PO Box 7454, S-103 92 Stockholm, Svezia, certifica che il prodotto qui di seguito indicato, nei modelli da noi commercializzati, è conforme alle direttive armonizzate UE nonché agli standard di sicurezza UE e agli standard specifici di prodotto. Qualunque modifica apportata al prodotto senza nostra specifica autorizzazione invalida la presente dichiarazione.	BG Декларация за съответствие на ЕО С настоящото допълнително сано, GARDENA Germany AB, PO Box 7454, S-103 92 Stockholm, Швеция, удостоверява, че при напускане на фабриката модулите, посочени по-долу, са в съответствие с хармонизираните директиви на ЕС, стандартите на ЕС за безопасност и специфичните за продукта стандарти. Този сертификат става невалиден, ако модулите са променени без нашето одобрение.
ES Declaración de conformidad CE El abajo firmante, GARDENA Germany AB, PO Box 7454, S-103 92 Stockholm, Suecia, certifica por la presente que, cuando salen de la fábrica, las unidades indicadas a continuación cumplen las normas de armonización de la UE, las normas de la UE sobre seguridad y las normas específicas del producto. Este certificado quedará sin efecto si se modifican las unidades sin nuestra autorización.	ET EÜ vastavusdeklaratsioon Allakirjutatu GARDENA Germany AB, PO Box 7454, S-103 92 Stockholm, Rootsis, kinnitab käesolevaga, et tehased väljumisel vastavad allpool nimetatud seadmed harmoneeritud EL-i suunistele, EL-i ohutusstandarditele ja tootele eriomastele standarditele. See vastavuskiitatus kaotab kehtivuse, kui seadmed muudetakse ilma meie heakskiiduta.
PT Declaração de conformidade CE O abaixo-assinado, GARDENA Germany AB, PO Box 7454, S-103 92 Stockholm, Suécia, certifica por este meio que, ao sair da nossa fábrica, as unidades indicadas acima estão em conformidade com as diretrizes uniformizadas da UE, os padrões de segurança da UE e os padrões específicos do produto. Este certificado deixa de ser válido se as unidades forem modificadas sem a nossa aprovação.	LT EB atitikties deklaracija GARDENA Germany AB, PO Box 7454, S-103 92 Stockholm, Sweden, garantuoja, kad iš gamyklos siunčiami toliau nurodyti įrenginiai atitinka suderintus EB reikalavimus, EB saugos ir konkretaus gamtinio standartus. Pakeitus gaminių be mūsų patvirtinimo, nutraukiamas šio sertifikato galiojimas.
PL Deklaracja zgodności WE Należę podpisywać przedstawiciel firmy GARDENA Germany AB, PO Box 7454, S-103 92 Stockholm, Szwecja, niniejszym oświadczam, że podane poniżej wyroby opuszczające fabrykę są zgodne ze zharmonizowanymi normami UE oraz z obowiązującymi w UE przepisami bezpieczeństwa i normami dotyczącymi danego produktu. Modyfikacja wyrobów bez naszej zgody powoduje unieważnienie niniejszego certyfikatu.	LV EK atbilstības deklarācija Uzņēmums GARDENA Germany AB, PO Box 7454, S-103 92 Stockholm, Zviedrija, ar parakstu apliecinā, ka tālāk minētās vienības, pamatot rūpniec, atbilst saskaņotajām ES vadlīnijām, ES drošības standartiem un izstrādājuma specifiskajiem standartiem. Šis sertifikāts tiek anulēts, ja šīs vienības tiek modificētas bez mūsu apstiprinājuma.

Produktbezeichnung: Description of the product: Désignation du produit : Beschrijving van het product: Beskrivning av produkten: Beskrivelse af produktet: Tuotteen kuvaus: Descrizione del prodotto: Descripción del producto: Descrição do produto: Opis produktu: А термек леірása: Popis výrobku: Popis produktu: Περιγραφή του προϊόντος: Opis izdelka: Opis proizvoda: Descrerea produsului: Описание на продукта: Toote kirjeldus: Gaminio aprašas: Izstrādājuma apraksts:	Accu-Teleskop-Heckenschere Telescopic Accu Hedge Trimmer Taille-haies télescopique sur accu Telescopische accu-heggenchaar Accu Teleskophäcksax Akku-teleskop-hækkeklipper Teleskoopivarrellinen akkupensasleikkuri Tagliasepi telescopica a batteria Recortasetes telescópico con Accu Corta-sebes telescópico accu Akumulatorowe nożyce do żywoplotu z trzonkiem teleskopowym Akkumulatoros-teleszkópos sövénynyíró Akumulatorové teleskopické nůžky na živý plot Akumulatorové nožnice na živý plot Τηλεσκοπικό υπογρνοουραπίδιο μπαταρίας Akumulatorske teleskopske škare za živo mejo Teleskopske škare za živicu s akumulatorom Trimmer telescopi cu acumulator pentru gard viu Акумуляторна телескопична ножница за жив плен Aku ja teleskoopvarrega heikikäär Akumulatorin teleskopinės gyvatvorių žirklės Teleskopiskās dzīvžogu šķeres ar akumulatoru	Harmonisierte EN-Normen / Harmonised EN: EN ISO 12100 EN ISO 10517 EN 60745-1 EN 60745-2-15	Ladegerät / Battery charger: IEC 12100 IEC 60335-1 IEC 60335-2-29	Batterien / Batteries: IEC 62133	
Schall-Leistungspegel: Noise level: Niveau sonore : Geluidsniveau: Ljudnivå: Støjniveau: Äänitaso: Livello acustico: Nivel de ruido: Nivel de ruído: Poziom hałas: Zajsztint:	gemessen / garantiert measured / guaranteed mesure / garanti gemeten / gegarandeerd mätt / garanterad mitattu / taattu misurato / garantito medido / garantizado medido / garantido zmierzony / gwarantowany měrt / garantált	Hladina hluku: Hladiny hluku: Επίπεδο θορύβου: Raven zvočne moči: Razina buke: Nivel de zgomot: Ниво на шум: Műratase: Triukšmo lygis: Trokšņa līmenis :	naměřená / zaručená nameřená/zaručené μετρημένο / εγγυημένο mjerena / zagotovljena mjerena / zajamčena mäsurat / garantat измерено / гарантирано mōdoedet / garanteeritud ištmatotas / garantuojamas mērītais / garantētais	87 dB(A) / 90 dB(A)	
Anbringningsjahr der CE-Kennzeichnung: Year of CE marking: Année d'apposition du marquage CE : Installatiejaar van de CE-aanduiding: Märkningsår: CE-Mærkningsår: CE-merkin kiinnitysvoosi: Anno di applicazione della certificazione CE: Colocación del distintivo CE: Ano de marcação pela CE: Rok nadania oznakowania CE:	Ulm, den 29.02.2016 Ulm, 29.02.2016 Fait à Ulm, le 29.02.2016 Ulm, 29-02-2016 Ulm, 2016.02.29. Ulm, 29.02.2016 Uimissa, 29.02.2016 Ulm, 29.02.2016 Ulm, 29.02.2016 Ulm, 29.02.2016 Ulm, dnia 29.02.2016 Ulm, 29.02.2016 Ulm, 29.02.2016 Ulm, dnia 29.02.2016 Ulm, 29.02.2016 Ulm, 29.02.2016 Ulm, 29.02.2016 Ulm, 29.02.2016 Ulm, 29.02.2016 Ulm, 29.02.2016 Ulm, 29.02.2016 Ulm, 29.02.2016 Ulm, 29.02.2016 Ulm, 29.02.2016	CE-jelzés elhelyezésének éve: Rok umístění značky CE: Rok udelenia značky CE: Eros oñmarçõ CE: Leto namestitve CE-oznake: Godina dobivanja CE oznake: Anul de marcare CE: Година на поставяне на CE-маркировка: CE-märkstuse paigaldamise aasta: Metai, kada pažymėta CE-ženku: CE-markejuma uzliksanas gads:	2013		
THS Li-18/42	8881	Hinterlegte Dokumentation: GARDENA Technische Dokumentation, M. Kugler 89079 Ulm	Konformitätsbewertungsverfahren: Nach 2000/14/EG Art. 14 Anhang V	Der Bevollmächtigte Authorised representative Le mandataire De gevolmachtigde Auktoriserad representant Autoriseret repræsntant Valtuutettu edustaja Persona delegata La persona autorizada O representante Penomocnik Meghaltalmazott Zpřinomocněnec Spřinomocnený O εξουσιοδοτημένος Pooblaščenec Ovlaštena osoba Conducerea tehnică Упълномощен Volitatus esindaja Įgaliojatis atstovas Pilnvarotā persona Reinhard Pompe Vice President	
EU-Richtlinien: EC-Directives: Directives CE : EG-richtlijnen: EU-direktiv: EF-direktiver: EY-direktiivit: Directive UE: Directiva CE: Diretivas CE: Dyrkytvytvy WE: EK-irányelvek: Predpisy ES: Smernice EÚ: Οδηγίες ΕΚ: Direktive EU: EC direktive: Directive CE: Директиви на EO: EU direktiivit:	EB direktivos: EK direktivas: 2006/42/EG 2014/30/EG 2011/65/EG 2000/14/EG Ladegerät / Battery charger: 2014/35/EG	Deposited Documentation: GARDENA Technical Documentation, M. Kugler 89079 Ulm	Conformity Assessment Procedure: according to 2000/14/EC Art.14 Annex V	Documentation déposée: Documentation technique GARDENA, M. Kugler 89079 Ulm	Procédure d'évaluation de la conformité : Selon 2000/14/CE art. 14 Annexe V

Deutschland / Germany

GARDENA
Manufacturing GmbH
Central Service
Hans-Lorenser-Straße 40
D-89079 Ulm
Produktfragen:
(+49) 731 490-123
Reparaturen:
(+49) 731 490-290
service@gardena.com

Albania

COBALT Sh.p.k.
Rr. Siri Kodra
1000 Tirana

Argentina

Husqvarna Argentina S.A.
Av.del Libertador 5954 –
Piso 11 – Torre B
(C1428ARP) Buenos Aires
Phone: (+54) 11 5194 5000
info.gardena@
ar.husqvarna.com

Armenia

Garden Land Ltd.
61 Tigran Mets
0005 Yerevan

Australia

Husqvarna Australia Pty. Ltd.
Locked Bag 5
Central Coast BC
NSW 2252
Phone: (+61) (0) 2 4352 7400
customer.service@
husqvarna.com.au

Austria / Österreich

Husqvarna Austria GmbH
Industriezeile 36
4010 Linz
Tel.: (+43) 732 77 01 01-485
service.gardena@
husqvarnagroup.com

Azerbaijan

Firm Progress
a. Aliyev Str. 26A
1052 Baku

Belgium

Husqvarna België nv/sa
Gardena Division
Rue Egide Van Ophem 111
1180 Uccle / Ukkel
Tel.: (+32) 2 720 92 12
info@gardena.be

Bosnia / Herzegovina

SILK TRADE d.o.o.
Industrijska zona Bukva bb
74260 Tešanj

Brazil

Husqvarna do Brasil Ltda
Av. Francisco Matarazzo,
1400 – 19º andar
São Paulo – SP
CEP: 05001-903
Tel: 0800-112252
marketing.br.husqvarna@
husqvarna.com.br

Bulgaria

AGROLAND Бълг рия АД
бул. 8 Декември, №13
Офис 5
1700 Студентски гр д
София
Тел.: (+359) 24 66 69 10
info@agroland.eu

Canada / USA

GARDENA Canada Ltd.
100 Summerlea Road
Brampton, Ontario L6T 4X3
Phone: (+1) 905 792 93 30
info@gardenacanada.com

Chile

Maquinarias Agroforestales
Ltda. (Maga Ltda.)
Santiago, Chile
Avda. Chesterton
8355 comuna Las Condes
Phone: (+56) 2 202 4417
Dalton@maga.cl
Zipcode: 7560330

China

Husqvarna (Shanghai)
Management Co., Ltd.
富世华 (上海) 管理有限公司
3F, Benq Square B,
No207, Song Hong Rd.,
Chang Ning District,
Shanghai, PRC. 200335
上海市长宁区淞虹路207号明
基广场B座3楼, 邮编: 200335

Colombia

Husqvarna Colombia S.A.
Calle 18 No. 68 D-31, zona
Industrial de Montevideo
Bogotá, Cundinamarca
Tel. 571 2922700 ext. 105
jairo.salazar@
husqvarna.com.co

Costa Rica

Compania Exim
Euroberoamericana S.A.
Los Colegios, Moravia,
200 metros al Sur del Colegio
Saint Francis – San José
Phone: (+506) 297 68 83
exim_euro@racsa.co.cr

Croatia

Husqvarna Austria GmbH
Industriezeile 36
4010 Linz
Tel.: (+43) 732 77 01 01-485
service.gardena@
husqvarnagroup.com

Cyprus

Med Marketing
17 Digeni Akrita Ave
P.O. Box 27017
1641 Nicosia
Czech Republic
Husqvarna Česko s.r.o.
Türkova 2319/5b
149 00 Praha 4 – Chodov
Bezplatná infolinka:
800 100 425
servis@cz.husqvarna.com

Denmark

GARDENA DANMARK
Lejrvej 19, st.
3500 Værløse
Tlf.: (+45) 70 26 47 70
husqvarna@husqvarna.dk
www.gardena.com/dk

Dominican Republic

BOSQUESA, S.R.L
Carretera Santiago Licey
Km. 5 ½
Esquina Copal II.
Santiago
Dominican Republic
Phone: (+809) 736-0333
joserbosquesa@claro.net.do

Ecuador

Husqvarna Ecuador S.A.
Arupos E1-181 y 10 de
Agosto Quito, Pichincha
Tel. (+593) 22800739
francisco.jacome@
husqvarna.com.ec

Estonia

Husqvarna Eesti OÜ
Valdeku 132
EE-11216 Tallinn
info@gardena.ee

Finland

Oy Husqvarna Ab
Gardena Division
Lautatarhankatu 8 B/PL 3
00581 HELSINKI
www.gardena.fi

France

Husqvarna France
9/11 Allée des pierres mayettes
92635 Gennevilliers Cedex
France
http://www.gardena.com/fr
N° AZUR: 0 810 00 78 23
(Prix d'un appel local)

Georgia

Transporter LLC
8/57 Beliashvili street
0159 Tbilisi, Georgia
Phone: (+995) 322 14 71 71

Great Britain

Husqvarna UK Ltd
Preston Road
Aycliffe Industrial Park
Newton Aycliffe
County Durham
DL5 6UP
info.gardena@
husqvarna.co.uk

Greece

Π. ΠΑΠΑΔΟΠΟΥΛΟΣ ΑΕΒΕ
Λεωφ. Αθηνών 92
Αθήνα
T.K.104 42
Ελλάδα
Τηλ. (+30) 210 51 93 100
info@papadopoulos.com.gr

Hungary

Husqvarna Magyarország Kft.
Ezred u. 1-3
1044 Budapest
Telefon: (+36) 1 251-4161
vevoszolgalat.husqvarna@
husqvarna.hu

Iceland

Ó. Johnson & Kaaber
Tunguhalsi 1
110 Reykjavik
ooj@ojk.is

Ireland

Husqvarna UK Ltd
Preston Road
Aycliffe Industrial Park
Newton Aycliffe
County Durham
DL5 6UP
info.gardena@
husqvarna.co.uk

Italy

Husqvarna Italia S.p.A.
Via Santa Vecchia 15
23868 VALMADRERA (LC)
Phone: (+39) 0341.203.111
assistenza.italia@
it.husqvarna.com

Japan

KAKUICHI Co. Ltd.
Sumitomo Realty &
Development Kojimachi
BLDG., 8F
5-1 Nibannoyo
Chiyoda-ku
Tokyo 102-0084
Phone: (+81) 33 264 4721
m_ishihara@kaku-ichi.co.jp

Kazakhstan

LAMED Ltd.
155/1, Tazhibayevoi Str.
050060 Almaty
IP Schmidt
Abayavenue 3B
110 005 Kostanay

Korea

Kyung Jin Trading CO.,LTD.
107-4, SunDuk Bld.,
YangJae-dong,
Seocho-gu,
Seoul, (zipcode: 137-891)
Phone: (+82) (0)2 574-6300

Kyrgyzstan

Alye Maki
av. Moladaya Guardir J 3
720014
Bishkek

Latvia

Husqvarna Latvija SIA
Ulbrokas 19A
LV-1021 Rīga
info@gardena.lv

Lithuania

UAB Husqvarna Lietuva
Ateities pl. 77C
LT-52104 Kaunas
info@gardena.lt

Luxembourg

Magasins Jules Neuberger
39, rue Jacques Stas
Luxembourg-Gasperich 2549
Case Postale No. 12
Luxembourg 2010
Phone: (+352) 40 14 01
api@neuberger.lu

Mexico

AFOSA
Av. Lopez Mateos Sur # 5019
Col. La Calma 45070
Zapopan, Jalisco
Mexico
Phone: (+52) 33 3818-3434
icornejo@afosa.com.mx

Moldova

Convel S.R.L.
290A Muncesti Str.
2002 Chisinau

Netherlands

Husqvarna Nederland B.V.
GARDENA Division
Postbus 50131
1305 AC ALMERE
Phone: (+31) 36 521 00 10
info@gardena.nl

Neth. Antilles

Jonka Enterprises N.V.
Sta. Rosa Weg 196
P.O. Box 8200
Curaçao
Phone: (+599) 9 767 66 55
pgm@jonka.com

New Zealand

Husqvarna New Zealand Ltd.
PO Box 76-437
Manukau City 2241
Phone: (+64) (0) 9 9202410
support.nz@husqvarna.co.nz

Norway

Husqvarna Norge AS
Gardena Division
Trøskensveien 36
1708 Sarpsborg
info@gardena.no

Peru

Husqvarna Perú S.A.
Jr. Ramón Cárcamo 710
Lima 1
Tel: (+51) 1 3320400 ext. 416
juan.remuzgo@
husqvarna.com

Poland

Husqvarna
Poland Spółka z o.o.
ul. Wysockiego 15 b
03-371 Warszawa
Phone: (+48) 22 330 96 00
gardena@husqvarna.com.pl

Portugal

Husqvarna Portugal, SA
Lagoa - Albarraque
2635 - 595 Rio de Mouro
Tel.: (+351) 21 922 85 30
Fax: (+351) 21 922 85 36
info@gardena.pt

Romania

Madex International Srl
Soseaua Odaii 117-123,
RO 013603 București, S1
Phone: (+40) 21 352.76.03
madex@ines.ro

Russia / Россия

ООО „Хускв рн “
141400, Московск я обл.,
г. Химки,
улиц Ленингр дск я,
вл дение 39, стр.6
Бизнес Центр
„Химки Бизнес П рк“,
помещение ОВ02_04
http://www.gardena.ru

Serbia

Domel d.o.o.
Autoput za Novi Sad bb
11 273 Belgrade
Phone: (+381) 1 18 48 88 12
miroslav.jejina@domel.rs

Singapore

Hy-Ray PRIVATE LIMITED
40 Jalan Pemimpin
#02-08 Tat Ann Building
Singapore 577185
Phone: (+65) 6253 2277
shiyiing@hyray.com.sg

Slovak Republic

Husqvarna Česko s.r.o.
Türkova 2319/5b
149 00 Praha 4 – Chodov
Bezplatná infolinka:
800 154 044
servis@sk.husqvarna.com

Slovenia

Husqvarna Austria GmbH
Industriezeile 36
4010 Linz
Tel.: (+43) 732 77 01 01-485
service.gardena@
husqvarnagroup.com

South Africa

Husqvarna
South Africa (Pty) Ltd
Postnet Suite 250
Private Bag X6,
Cascades, 3202
South Africa
Phone: (+27) 33 846 9700
info@gardena.co.za

Spain

Husqvarna España S.A.
Calle de Rivas nº 10
28052 Madrid
Phone: (+34) 91 708 05 00
atencioncliente@gardena.es

Suriname

Agrofix n.v.
Verlengde Hogestraat #22
Phone: (+597) 472426
agrofix@sr.net
Pobox : 2006
Paramaribo
Suriname – South America

Sweden

Husqvarna AB
Gardena Division
S-561 82 Husqvarna
Gardenaorder@husqvarna.se

Switzerland / Schweiz

Husqvarna Schweiz AG
Consumer Products
Industriestrasse 10
5506 Mägenwil
Phone: (+41) (0) 62 887 37 90
info@gardena.ch

Turkey

Dost Bahçe Diş Ticaret
Müessesilik A.Ş
Yunus Mah. Adil Sok. No:3
Ic Kapi No: 1 Kartal
34873 Istanbul
Phone: (+90) 216 38 93 939
info@dostbahce.com.tr

Ukraine / Україна

ТОВ «Хускв рн Укр ін »
вул. В сильківськ , 34,
офіс 204-г
03022, м. Київ
Тел. (+38) 044 498 39 02
info@gardena.ua

Uruguay

FELI SA
Entre Rios 1083 CP 11800
Montevideo – Uruguay
Tel: (+598) 22 03 18 44
info@felisa.com.uy

Venezuela

Corporación Casa y Jardín C.A.
Av. Caroní, Edif. Trezmen, PB.
Colinas de Bello Monte.
1050 Caracas.
Tlf: (+58) 212 992 33 22
info@casayjardin.net.ve

8881-20.960.05/0918

© GARDENA
Manufacturing GmbH
D-89070 Ulm
http://www.gardena.com