

ComfortCut 450/25 Art. 9808
ComfortCut Plus 500/27 Art. 9809
PowerCut Plus 650/30 Art. 9811

DE Betriebsanleitung
Turbotrimmer

EN Operator's manual
Turbotrimmer

FR Mode d'emploi
Coupe-bordures

NL Gebruiksaanwijzing
Turbotrimmer

SV Bruksanvisning
Turbotrimmer

DA Brugsanvisning
Turbotrimmer

FI Käyttöohje
Turbotrimmeri

NO Bruksanvisning
Turbotrimmer

IT Istruzioni per l'uso
Turbotrimmer

ES Instrucciones de empleo
Recortabordes

PT Manual de instruções
Aparador de relva Turbotrimmer

PL Instrukcja obsługi
Podkaszarka

HU Használati utasítás
Damilos fűszegélynyíró

CS Návod k obsluze
Turbotrimmer

SK Návod na obsluhu
Turbotrimmer

EL Οδηγίες χρήσης
Κουρευτικό πετονιάς

RU Инструкция по эксплуатации
Турботриммер

SL Navodilo za uporabo
Turbo obrezovalnik

HR Upute za uporabu
Turbo trimer za travu

SR/ BS Uputstvo za rad
Turbo trimer-kosilica

UK Інструкція з експлуатації
Турботриммер

RO Instrucțiuni de utilizare
Turbotrimmer

TR Kullanma Kılavuzu
Turbo Tırpan

BG Инструкция за експлоатация
Турботриммер

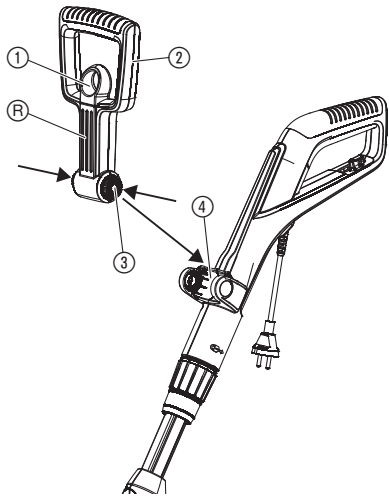
SQ Manual përdorimi
Kositëse bari turbo

ET Kasutusjuhend
Turbotrimmer

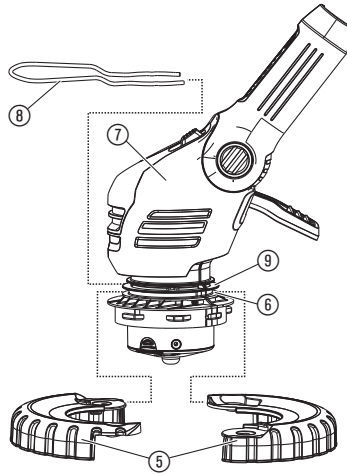
LT Eksploatavimo instrukcija
Turbo žoliapjovė

LV Lietošanas instrukcija
Turbotrimmeris

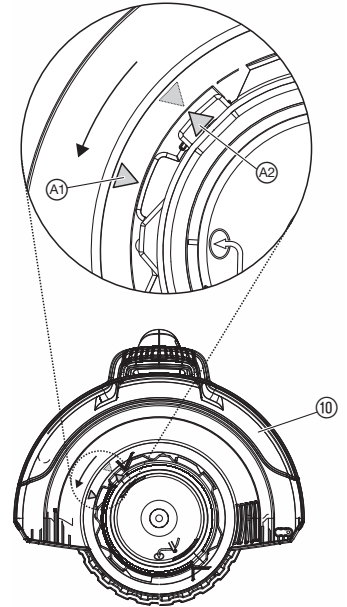
A1



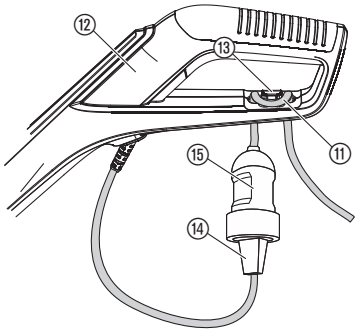
A2



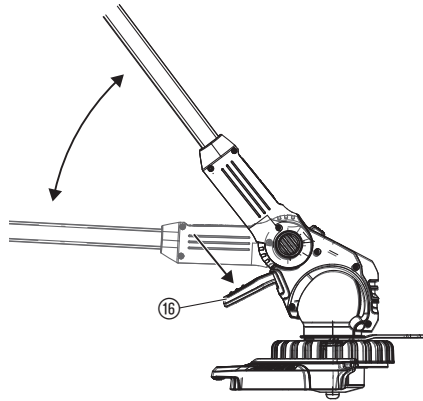
A3



O1



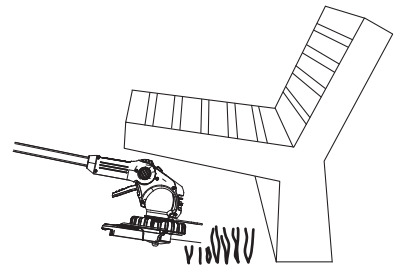
O5



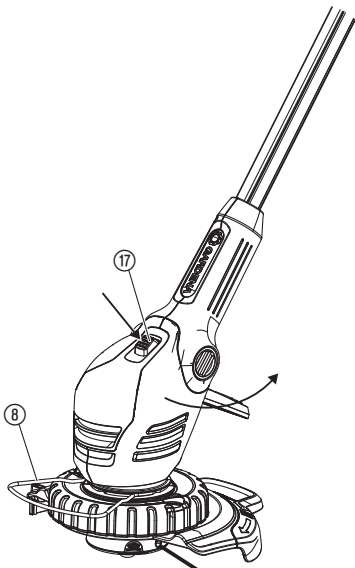
O2



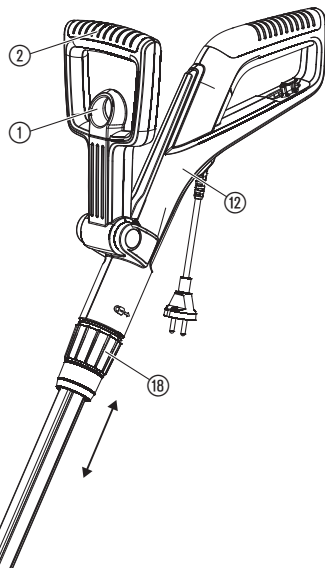
O3



O6



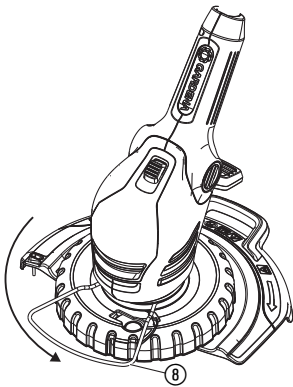
O7



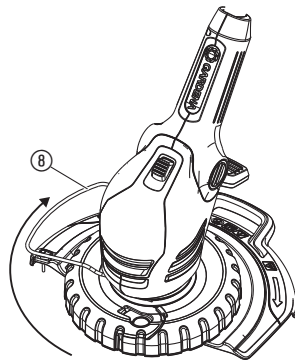
O4



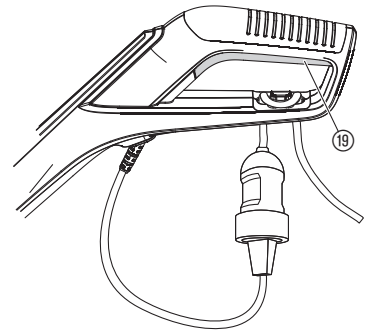
O8



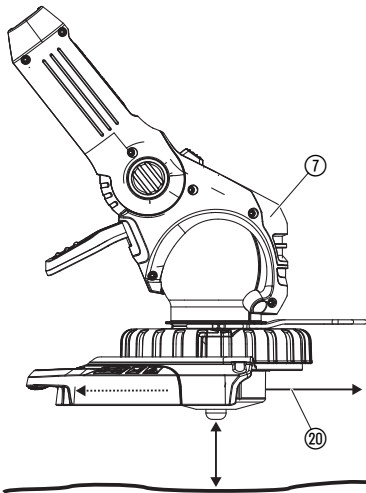
O9



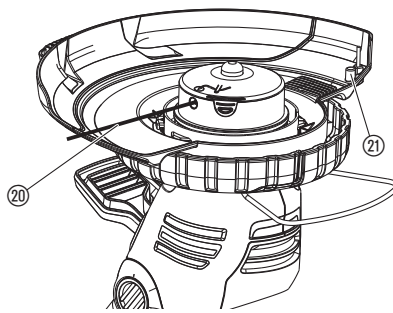
O10



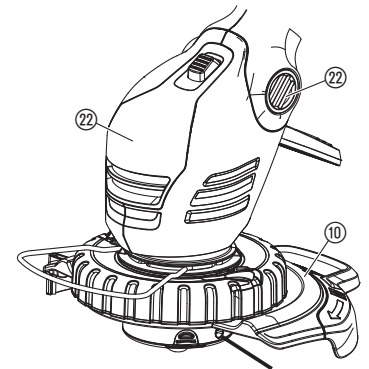
O11



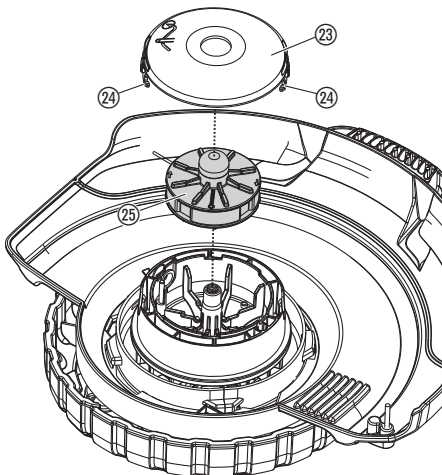
O12



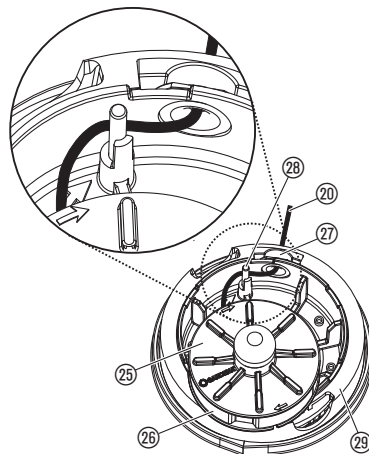
M1



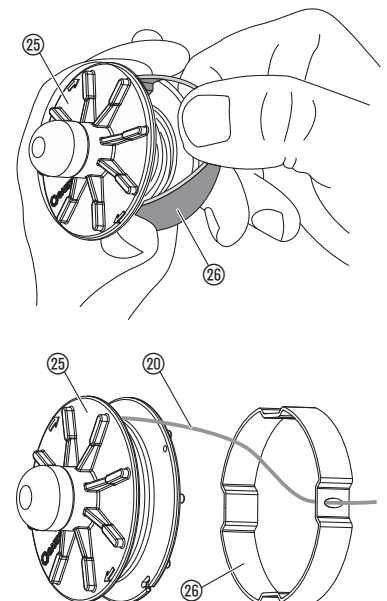
M2



M3



T1



PL

Tłumaczenie instrukcji oryginalnej.



Dzieci od 8 r. ż. oraz osoby o ograniczonych zdolnościach fizycznych, sensorycznych lub psychicznych lub też nieposia-

dające doświadczenia i wiedzy mogą używać produktu pod warunkiem, że są przy tym nadzorowane lub zostały poinstruowane na temat bezpiecznego użytkownika produktu oraz rozumieją niebezpieczeństwa wynikające z jego użycia. Nie wolno dzieciom bawić się produktem. Nie wolno dzieciom dokonywać czyszczenia i konserwacji przez użytkownika urządzenia, jeżeli nie są one przy tym nadzorowane. Produkt nie powinien być użytkowany przez osoby w wieku poniżej 16. roku życia. Nie wolno używać produktu, jeśli użytkownik jest zmęczony, chory, pod wpływem alkoholu, narkotyków lub leków.

Zastosowanie zgodnie z przeznaczeniem:

Podkaszarka żyłkowa GARDENA przeznaczona jest do przycinania i podkaszania trawy na trawnikach w ogrodach przydomowych i ogródkach działkowych.

Urządzenia nie wolno stosować do prac na publicznych terenach zielonych, w parkach, zieleńcach, obiektach sportowych, w gospodarstwach rolnych i leśnych oraz przy ulicznych trawnikach.

NIEBEZPIECZEŃSTWO! Ryzyko obrażeń ciała! Ze względu na zagrożenie uszkodzenia ciała podkaszarka żyłkowa GARDENA nie może być używana do przycinania żywopłotu czy rozdrabniania masy kompostowej.

1. BEZPIECZEŃSTWO

WAŻNE!

Należy starannie zapoznać się z instrukcją obsługi i zachować ją do późniejszego wykorzystania.

Symbole umieszczone na produkcie:



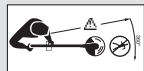
UWAGA!

→ Przed użyciem należy zapoznać się z instrukcją obsługi.



NIEBEZPIECZEŃSTWO! Prąd elektryczny!

→ Podkaszarkę należy chronić przed deszczem i wilgocią!



NIEBEZPIECZEŃSTWO zranienia osób trzecich!

→ Osoby trzecie nie powinny przebywać na niebezpiecznym obszarze.



NIEBEZPIECZEŃSTWO! Ryzyko obrażeń oczu i uszu!

→ Nosić ochronę oczu i słuchu!



→ Jeśli przewód urządzenia jest uszkodzony, należy natychmiast wyciągnąć wtyczkę z gniazdka.

Sprawdzenie przed każdym użyciem

→ Przed każdym użyciem podkaszarki należy przeprowadzić kontrolę wzrokową urządzenia.

→ Należy sprawdzić czy otwory wentylacyjne są drożne.

Nie używać podkaszarki, jeżeli jest ona uszkodzona lub jeżeli uszkodzone lub zużyte są urządzenia zabezpieczające (przycisk, osłona) i/lub szpula z żyłką.

→ Nigdy nie wolno eliminować ani wyłączać urządzeń zabezpieczających.

→ Przed rozpoczęciem pracy sprawdzić teren przeznaczony do koszenia. Usunąć znajdujące się tam ciała obce i podczas pracy zwracać uwagę na ewent. gałęzie, sznury, druty, kamienie itp.

→ Jeżeli pomimo tego napotka się w czasie pracy na jakąś przeszkodę, należy wyłączyć podkaszarkę i wyciągnąć wtyczkę z gniazdka sieciowego. Usunąć przeszkodę; sprawdzić ewentualne uszkodzenia podkaszarki i w razie potrzeby dostarczyć ją do naprawy.

→ Jeśli podkaszarka zacznie nienormalnie wibrować, należy ją wyłączyć i wyciągnąć wtyczkę z gniazdka. Należy sprawdzić podkaszarkę pod kątem ewentualnych uszkodzeń i w razie konieczności oddać do naprawy.

Zastosowanie / Odpowiedzialność



NIEBEZPIECZEŃSTWO!

Po wyłączeniu kosiarki żyłka nadal wiruje!

→ Ręce i nogi trzymać poza obszarem pracy urządzenia do momentu, aż żyłka przestanie wirować.

Podkaszarka może spowodować bardzo poważne uszkodzenia ciała.

→ Urządzenie to można używać tylko zgodnie z przeznaczeniem opisanym w instrukcji obsługi.

Są Państwo odpowiedzialni za bezpieczeństwo w obszarze roboczym (w promieniu 2 metrów).

→ Zwrócić uwagę na to, aby w pobliżu obszaru zagrożenia (w promieniu 15 metrów) nie znajdowały się żadne osoby (zwłaszcza dzieci) i zwierzęta.

Aby uniknąć obrażeń w wyniku niezamierzonego uruchomienia urządzenia spowodowanego awarią przycisku włączania, osoby trzecie nie powinny znajdować się z pobliżu urządzenia podczas podłączania wtyczki do gniazdka.

Po użyciu należy wyciągnąć wtyczkę z gniazdka i regularnie kontrolować podkaszarkę, a zwłaszcza kasetę z żyłką, pod kątem uszkodzeń wzgl. zlecić jej prawidłową naprawę.

→ Należy nosić okulary ochronne!

→ Należy nosić zakryte buty i długie spodnie do ochrony nóg. Ręce i nogi trzymać z daleka od żyłki, szczególnie podczas uruchamiania urządzenia!

→ Podczas pracy zachowywać zawsze stabilną pozycję.

→ Przewód przedłużający powinien znajdować się poza obszarem koszenia.

Uwaga przy cofaniu się – niebezpieczeństwo upadku!

Kosić należy zawsze przy dobrej widoczności.

Przerwanie pracy

→ Nie należy pozostawiać podkaszarki w miejscu pracy bez nadzoru.

→ Jeżeli musicie Państwo przerwać pracę, należy wyciągnąć wtyczkę z gniazdka i odstawić urządzenie w pewne i bezpieczne miejsce.

→ Jeżeli oddalacie się Państwo, koniecznie należy wyłączyć urządzenie, odczekać aż podkaszarka przestanie pracować i wyciągnąć wtyczkę z gniazdka prądu elektrycznego. Nosić podkaszarkę za dodatkowy uchwyt.

Uważać na wpływ otoczenia

→ Należy dokładnie poznać otoczenie, w którym pracujemy i uważać na możliwe zagrożenia, których z powodu hałasu powodowanego przez pracujące urządzenie można nie usłyszeć.

→ Nigdy nie używać podkaszarki w razie zagrożenia burzowego, w czasie deszczu lub na wilgotnym lub mokrym terenie.

Nie używać podkaszarki w pobliżu basenów lub oczek wodnych.

Zabezpieczenie przed prądem

Kabel elektryczny musi być regularnie kontrolowany, czy nie jest uszkodzony lub zużyty.

Podkaszarka może być eksploatowana tylko wtedy, gdy przewód zasilający nie jest uszkodzony.

→ W razie przecięcia lub uszkodzenia kabla lub przewodu przedłużającego należy natychmiast wyłączyć wtyczkę z gniazdka.

Przewody zasilające nie mogą być lżejsze niż:

– typowe przewody gumowe (oznaczenie H05RN-F), jeśli są izolowane gumą;

– typowe przewody ekranowane polichlorkiem winylu (oznaczenie H05VV-F), jeśli są izolowane polichlorkiem winylu.

→ Urządzenie należy podłączać tylko do sieci zasilających wyposażonych w wyłącznik różnicowoprądowy (RCD) z maks. prądem zadziałania 30 mA.

W Szwajcarii obowiązkowe jest używanie wyłącznika różnicowoprądowego.

NIEBEZPIECZEŃSTWO! Produkt wytwarza podczas pracy pole elektromagnetyczne. W określonych warunkach pole to może oddziaływać na aktywne i pasywne implanty medyczne. Aby uniknąć ryzyka poważnych lub śmiertelnych obrażeń ciała, zalecamy osobom posiadającym implanty medyczne przed użyciem produktu skontaktować się z lekarzem lub producentem implantu.

NIEBEZPIECZEŃSTWO! Istnieje ryzyko połknięcia drobnych części. W przypadku małych dzieci istnieje ryzyko uduszenia plastikową torebką. Dzieci należy trzymać z dala od miejsca montażu produktu.

2. MONTAŻ

Montaż podkaszarki [rys. A1/A2/A3]:



UWAGA!

Podkaszarki wolno używać tylko z zamontowaną osłoną ⑩.

1. Pociągnąć blokadę ① dodatkowego uchwytu ②, wcisnąć obydwie blokady ③ dodatkowego uchwytu ② i zatrzasknąć go w mocowaniu ④, przy czym uchwyt dodatkowy musi być skierowany rowkami ⑤ do przodu.
2. Ustawić obydwie połówki kółka prowadzącego ⑥ wokół dolnego rowka ⑦ głowicy podkaszarki ⑦, po czym zamknąć je, aż do słyszalnego zatrzasknięcia się.
3. Wsunąć osłonę chroniącą rośliny ⑧ od przodu do górnego rowka ⑨ w głowicy podkaszarki ⑦. Należy przy tym uważać, aby zamontowana osłona mogła się swobodnie obracać (tzn. zamontować osłonę załamaniem do góry).
4. Założyć pokrywę ochronną ⑩ na głowicę podkaszarki ⑦.
5. Przekręcić pokrywę ochronną ⑩ do momentu, aż będzie można ją całkowicie wcisnąć (obie strzałki ⑪, ⑫ powinny znajdować się naprzeciwko siebie).
6. Przekręcić osłonę ⑩ w kierunku przeciwnym do ruchu wskazówek zegara, aż do słyszalnego zatrzasknięcia się.

3. OBSŁUGA



NIEBEZPIECZEŃSTWO!

Istnieje niebezpieczeństwo zranienia się, kiedy podkaszarka nie wyłącza się po zwolnieniu przycisku włączającego!

→ Nie mostkować urządzeń zabezpieczających lub sterowniczych (np. poprzez przywiązywanie przycisku włączania na uchwycie)!

Ryzyko obrażeń!

→ Przed każdą zmianą pozycji roboczej, długości trzonka, dodatkowego uchwytu lub osłony chroniącej rośliny należy wyciągnąć wtyczkę z gniazdka!

Podłączenie podkaszarki [rys. O1]:

1. Pętlę przewodu przedłużającego (11) włożyć od dołu przez uchwyt (12) do uchwytu kablowego odciążającego (13) i pociągnąć.
2. Wtyczkę (14) podkaszarki włożyć do gniazdka (15) przewodu przedłużającego (11).
3. Przewód przedłużający podłączyć do gniazda sieciowego 230 V.

Ustawienie pozycji roboczej:

Pozycja robocza 1 [rys. O2]:

Do standardowego podkaszania.

Pozycja robocza 2 [rys. O3/O5]:

Podkaszanie pod przeszkodami.

1. Nacisnąć pedał nożny (16) i opuścić trzonek na dół do żądanej pozycji roboczej.
2. Zwolnić pedał nożny (16) i zatrzaskać trzonek.

UWAGA! W pozycjach roboczych 1 + 2 unikać kontaktu głowicy podkaszarki z ziemią.

Pozycja robocza 3 [rys. O4/O6]:

Pionowe podkaszanie zwisających krawędzi trawnika.

W pozycji roboczej 3 trzonek musi być ustawiony w najwyższej pozycji!

1. Przekręcić osłonę chroniącą rośliny (8) o 90° w pozycję parkowania, aż do jej zatrzasknięcia się.
2. Nacisnąć pedał nożny (16) i ustawić trzonek w najwyższej pozycji.
3. Nacisnąć przycisk (17) i obrócić głowicę tnącą z pozycji 0° do 90°, aż głowica zatrzasknie się.
4. Prowadzić podkaszarkę z kołem ustawionym na krawędzi trawnika.

UWAGA! Podkaszarkę wolno używać tylko wtedy, gdy głowica tnąca zatrzasknięta jest w pozycji 0° lub 90°.

Ustawienie podkaszarki na odpowiedni wzrost [rys. O7]:

Ustawianie długości trzonka:

→ Zwolnić tuleję zaciskową (18), wysunąć uchwyt (19) do żądanej długości trzonka, po czym ponownie zakręcić tuleję zaciskową (18).

Tuleja zaciskowa (18) musi być mocno zakręcona tak, aby trzonek nie dał się przesunąć.

Ustawianie dodatkowego uchwytu:

→ Pociągnąć blokadę (1) dodatkowego uchwytu (2), ustawić dodatkowy uchwyt (2) stosownie do żadanego kąta pochylecia, po czym ponownie zwolnić blokadę (1).

Gdy podkaszarka jest prawidłowo ustawiona odpowiednio do wzrostu użytkownika, to postawa użytkownika jest prosta, natomiast głowica podkaszarki jest w pozycji roboczej 1 lekko pochylona do przodu.

→ Trzymać podkaszarkę za uchwyt (2) i dodatkowy uchwyt (2) w taki sposób, aby głowica podkaszarki była lekko pochylona do przodu.

Ustawienie pałaka ochronnego dla roślin:

– Pozycja robocza [rys. O8]

– Pozycja parkowania [rys. O9]

→ Pałak ochronny dla roślin (8) obrócić o 90° do żądanej pozycji aż do zatrzasknięcia.

Uruchamianie podkaszarki [rys. O10]:

Włączanie podkaszarki:

→ Nacisnąć przycisk włączania (19) na uchwycie.

Tylko art. 9811: W przypadku zapotrzebowania na wyższą wydajność prędkość obrotowa zostanie automatycznie zwiększona.

Wyłączanie podkaszarki:

→ Zwolnić przycisk włączania (19) na uchwycie ręcznym.

Wydłużanie żyłki (automatyka TIPP) [rys. O11/O12]:

Automatyka TIPP zostaje uruchomiona przy **pracującym silniku**. Trawa będzie starannie skoszona jedynie wtedy, kiedy żyłka będzie miała maksymalną długość. Przy pierwszym uruchomieniu może być konieczne kilkakrotne zwiększanie długości żyłki tnącej.

1. Uruchamianie podkaszarki.
2. Ustawić głowicę podkaszarki (7) poziomo do podłoża i krótko dotknąć głowicą (7) podłoża (unikać dłuższego nieprzerwanego nacisku na podłoże).

Żyłka tnąca (20) zostanie poprzez słyszalny mechanizm automatycznie wydłużona i ustawiona przez ogranicznik (21) na właściwą długość. W razie potrzeby należy podkaszarkę kilka razy dotknąć podłoża.

4. PRZECHOWYWANIE

Unieruchomienie:

Produkt przechowywać poza zasięgiem dzieci.

→ Podkaszarkę umieścić w suchym i zabezpieczonym przed mrozem miejscu.

Zalecenie:

Podkaszarkę można zawiesić za uchwyt. Podczas przechowywania podkaszarki w pozycji wiszącej głowica podkaszarki nie jest niepotrzebnie obciążana.

Usuwanie:

(zgodnie z dyrektywą 2012/19/UE)

Produktu nie wolno usuwać razem z normalnymi odpadami komunalnymi. Produkt usuwać zgodnie z lokalnymi przepisami ochrony środowiska.



WAŻNE!

→ Produkt należy zutylizować za pośrednictwem lokalnego zakładu utylizacji odpadów.

5. KONTROLA/KONSERWACJA



NIEBEZPIECZEŃSTWO!

Istnieje niebezpieczeństwo zranienia się żyłką tnącą!

→ Przed rozpoczęciem konserwacji podkaszarki należy wyciągnąć wtyczkę z gniazdka!

Istnieje niebezpieczeństwo zranienia się i uszkodzenia urządzenia!

→ Nie czyścić podkaszarki wodą lub strumieniem wody (zwłaszcza pod ciśnieniem)!

Czyszczenie podkaszarki [rys. M1]:

Otwory chłodzące powinny być zawsze drożne i wolne od zanieczyszczeń.

→ Po każdym użyciu wyczyścić wszystkie ruchome części, usunąć zwłaszcza pozostałości trawy i brudu na osłonie (10) i w szczelinach wentylacyjnych (22).

Wymiana szpuli z żyłką [rys. M2/M3]:



Ryzyko obrażeń!

→ Nie stosować metalowych części tnących, części zamiennych lub osprzętu dodatkowego, który jest nie autoryzowany przez firmę GARDENA.

Wolno używać jedynie oryginalnych szpul z żyłką GARDENA. Szpule można otrzymać w sklepach prowadzących sprzedaż urządzeń GARDENA lub bezpośrednio w serwisie GARDENA.

- do art. 9808/9809:
szpula z żyłką firmy GARDENA do podkaszarki art. 5307
- do art. 9811:
szpula z żyłką firmy GARDENA do podkaszarki art. 5309

1. Pokrywę szpuli 23 przycisnąć równocześnie na obydwu zatrzaskach 24 i zdjąć.
2. Szpulę 25 wyjąć.
3. Usunąć ewentualne zanieczyszczenia.
4. Żyłkę tnącą 20 z nowej szpuli 25 wyciągnąć poprzez otwór w kółku plastikowym 26 na ok. 15 cm.
5. Żyłkę tnącą 20 wprowadzić najpierw przez rurkę metalową 27.
6. **Tylko art. 9808/9809:** Żyłkę tnącą 20 nawinąć na kołek prowadzący 28.
7. Szpulę 25 włożyć do uchwytu szpuli 29.
8. Pokrywę szpuli 23 tak nałożyć na uchwyt szpuli 29, aby obydwie zatrzaski 24 wyraźnie kliknęły.

Tylko art. 9808/9809: Przed założeniem pokrywy szpuli 23 żyłka tnąca 20 musi być owinięta wokół kołka prowadzącego 28 i nie może być zablokowana.

→ Gdyby pokrywy szpuli 23 nie udało się nałożyć, szpulę 25 obracać w obydwu kierunkach aż szpula 25 znajdzie się całkowicie w uchwycie 29.

6. USUWANIE USTEREK



NIEBEZPIECZEŃSTWO!

Istnieje niebezpieczeństwo zranienia się żyłką tnącą!

→ Przed rozpoczęciem prac związanych z usuwaniem zakłóceń podkaszarki wyciągnąć wtyczkę z gniazdka!

Wyciągnąć żyłkę ze szpuli [rys. T1]:

Żyłkę, która została wciągnięta w szpulę można ponownie wyciągnąć.

1. Szpulę 25 wyjąć jak podano w pkt. 5. KONSERWACJA "Wymiana szpuli z żyłką".
2. Kółko plastikowe 26 na szpuli 25 przytrzymać między kciukiem i palcem wskazującym.
3. Kółko plastikowe 26 ścisnąć i ściągnąć. (ewent. użyć śrubokręta). *Wciągnięta żyłka jest teraz wolna.*
4. Odwinąć ok. 15 cm żyłki tnącej 20 i przewlec przez otwór w pierścieniu z tworzywa sztucznego 28. Zgrzaną żyłkę ewentualnie wcześniej rozłączyć za pomocą wkrętaka, następnie kompletnie rozwinąć i ponownie zwinąć.
5. Kółko plastikowe 26 nałożyć ponownie na szpulę 25.
6. Szpulę 25 ponownie założyć jak podano w pkt. 5. KONSERWACJA "Wymiana szpuli z żyłką".

Problem	Możliwa przyczyna	Postępowanie
Podkaszarka nie przycina trawy	Żyłka zużyła się lub jest za krótka.	→ Żyłkę wydłużyć (patrz 3. OBSŁUGA "Wydłużenie żyłki – Automatyka TIPP").
	Żyłka zużyła się.	→ Wymienić szpulę z żyłką (patrz 5. KONSERWACJA "Wymiana szpuli z żyłką").
	Żyłka tnąca w szpuli jest wciągnięta lub zapieczona.	→ Wyciągnąć żyłkę ze szpuli (patrz powyżej).
Nie można przedłużyć żyłki lub żyłka szybko się kończy	Żyłka zrobiła się sucha i porowata (np. przez zimę).	→ Włożyć szpulę z żyłką na ok. 10 godzin do wody.
	Częsty kontakt żyłki z twardymi przedmiotami.	→ Unikać kontaktu żyłki z twardymi przedmiotami.



WSKAZÓWKA: w przypadku wystąpienia innych usterek prosimy o kontakt z serwisem GARDENA. Naprawy mogą być wykonywane tylko przez punkty serwisowe firmy GARDENA lub przez autoryzowanych przedstawicieli firmy GARDENA.

7. DANE TECHNICZNE

Podkaszarka	Jednostka	Wartość (art. 9808)	Wartość (art. 9809)	Wartość (art. 9811)
Moc silnika	W	450	500	650
Napięcie sieciowe / Częstotliwość	V / Hz	230 / 50 – 60	230 / 50 – 60	230 / 50 – 60
Średnica żyłki	mm	1,6	1,6	2,0
Szerokość cięcia	mm	250	270	300
Zapas żyłki	m	6	6	4
Przedłużanie żyłki		Automatyka TIPP	Automatyka TIPP	Automatyka TIPP

Podkaszarka	Jednostka	Wartość (art. 9808)	Wartość (art. 9809)	Wartość (art. 9811)
Liczba obrotów szpuli (ok.)	obr/min	12.800	12.200	10.500 (jałowa praca ok. 9.500)
Waga (ok.)	kg	3,3	3,3	3,6
Regulacja długości trzonka (ok.)	cm	24	24	24
Poziom ciśnienia akustycznego L_{PA}¹⁾		84	83	83
Niebezpieczeństwo k_{PA}	dB (A)	3	3	3
Poziom mocy akustycznej L_{WA}²⁾: zmierzony / gwarantowany		93 / 94	94 / 96	93 / 96
Niebezpieczeństwo k_{WA}	dB (A)	1	2	3
Przeniesienie drgań na ramię / rękę a_{rw}³⁾		< 2,5	< 2,5	< 2,5
Niebezpieczeństwo k_a	m/s ²	1,5	1,5	1,5

Metoda pomiarowa zgodnie z: ¹⁾ DIN EN 60335-2-91 ²⁾ RL2000/14/EG ³⁾ DIN EN 786.



WSKAZÓWKA: podana wartość emisji drgań została zmierzona zgodnie ze znormalizowaną metodą kontroli i może być stosowana do porównywania elektronarzędzia z innymi narzędziami tego typu. Może być także stosowana do wstępnej oceny ekspozycji. Wartość emisji drgań może różnić się podczas rzeczywistego użytkowania elektronarzędzia.

8. SERWIS/GWARANCJA

Serwis:

Prosimy skorzystać z adresu zamieszczonego na odwrotnej stronie.

Gwarancja:

W przypadku reklamacji klient nie zostanie obciążony żadnymi opłatami za świadczone usługi.

Firma GARDENA Manufacturing GmbH oferuje dwuletnią gwarancję (obowiązuje od daty zakupu) na dany produkt. Niniejsza gwarancja obejmuje wszystkie poważne wady produktu, które można uznać za spowodowane przez usterki materiałowe lub produkcyjne. Gwarancja jest realizowana poprzez dostarczenie w pełni funkcjonalnego produktu zamiennego lub naprawę wadliwego produktu wysłanego nam nieodpłatnie przez klienta; zastrzegamy sobie prawo do wyboru jednej z dwóch powyższych opcji. Aby klient mógł skorzystać z tej usługi, muszą być spełnione poniższe warunki:

- Produkt był używany zgodnie z przeznaczeniem określonym w zaleceniach zamieszczonych w instrukcji obsługi,
- Nie były podejmowane próby naprawy produktu przez nabywcę ani osobę trzecią.

Niniejsza gwarancja producenta nie ma wpływu na roszczenia gwarancyjne wobec dealera/sprzedawcy.

W przypadku wystąpienia problemów z tym produktem prosimy o skontaktowanie się z naszym działem obsługi klienta lub wysłać wadliwy produkt wraz z krótkim opisem usterki do firmy GARDENA Manufacturing GmbH. Należy odpowiednio pokryć wszelkie koszty związane z wysyłką i stosować się do właściwych wytycznych dotyczących przesyłek pocztowych i opakowań. Do reklamacji należy dołączyć kopię dowodu zakupu.

Części eksploatacyjne:

Części eksploatacyjne – szpula z żyłką i pokrywa szpuli – nie podlegają gwarancji.

<p>DE Produkthaftung Wir weisen ausdrücklich darauf hin, dass wir in Übereinstimmung mit dem Produkthaftungsgesetz nicht für Schäden haften, die durch unsere Produkte entstehen, wenn diese unsachgemäß und nicht durch einen von uns autorisierten Servicepartner repariert wurden oder wenn keine Original GARDENA Teile oder von uns zugelassene Teile verwendet wurden.</p>
<p>EN Product liability In accordance with the German Product Liability Act, we hereby expressly declare that we accept no liability for damage incurred from our products where said products have not been properly repaired by a GARDENA-approved service partner or where original GARDENA parts or parts authorised by GARDENA were not used.</p>
<p>FR Responsabilité Conformément à la loi relative à la responsabilité du fait des produits défectueux, nous déclarons expressément par la présente que nous déclinons toute responsabilité pour les dommages résultant de nos produits, si lesdits produits n'ont pas été correctement réparés par un partenaire d'entretien agréé GARDENA ou si des pièces d'origine GARDENA ou des pièces agréées GARDENA n'ont pas été utilisées.</p>
<p>NL Productaansprakelijkheid Conform de Duitse wet inzake productaansprakelijkheid verklaren wij hierbij uitdrukkelijk dat wij geen aansprakelijkheid aanvaarden voor schade ontstaan uit onze producten waarbij deze producten niet zijn gerepareerd door een GARDENA-erkende servicepartner of waarbij geen originele GARDENA-onderdelen of onderdelen die door GARDENA zijn goedgekeurd zijn gebruikt.</p>
<p>SV Produktansvar I enlighet med tyska produktansvarslagar förklarar vi härmed uttryckligen att vi inte åtar oss något ansvar för skador som orsakas av våra produkter där produkterna inte har genomgått korrekt reparation från en GARDENA-godkänd servicepartner eller där originaldelar från GARDENA eller delar godkända av GARDENA inte använts.</p>
<p>DA Produktsvar I overensstemmelse med den tyske produktansvarslav erklærer vi hermed udtrykkeligt, at vi ikke påtager os noget ansvar for skader på vores produkter, hvis de pågældende produkter ikke er blevet repareret korrekt af en GARDENA-godkendt servicepartner, eller hvor der ikke er brugt originale GARDENA-reservedele eller godkendte reservedele fra GARDENA.</p>
<p>FI Tuotevastuu Saksan tuotevastuulain mukaisesti emme ole vastuussa laitteiden vaurioista, jos korjauksia ei ole tehnyt GARDENAn hyväksymä huoltoliike tai jos niiden syynä on muiden kuin alkuperäisten GARDENA-varaosien tai GARDENAn hyväksymien varaosien käyttö.</p>
<p>IT Responsabilità del prodotto In conformità con la Legge tedesca sulla responsabilità del prodotto, con la presente dichiariamo espressamente che decliniamo qualsiasi responsabilità per danni causati dai nostri prodotti qualora non siano stati correttamente riparati presso un partner di assistenza approvato GARDENA o laddove non siano stati utilizzati ricambi originali o autorizzati GARDENA.</p>
<p>ES Responsabilidad sobre el producto De acuerdo con la Ley de responsabilidad sobre productos alemana, por la presente declaramos expresamente que no aceptamos ningún tipo de responsabilidad por los daños ocasionados por nuestros productos si dichos productos no han sido reparados por un socio de mantenimiento aprobado por GARDENA o si no se han utilizado piezas originales GARDENA o piezas autorizadas por GARDENA.</p>
<p>PT Responsabilidade pelo produto De acordo com a lei alemã de responsabilidade pelo produto, declaramos que não nos responsabilizamos por danos causados pelos nossos produtos, caso os tais produtos não tenham sido devidamente reparados por um parceiro de assistência GARDENA aprovado ou se não tiverem sido utilizadas peças GARDENA originais ou peças autorizadas pela GARDENA.</p>
<p>PL Odpowiedzialność za produkt Zgodnie z niemiecką ustawą o odpowiedzialności za produkt, niniejszym wyraźnie oświadczamy, że nie ponosimy żadnej odpowiedzialności za szkody poniesione na skutek użytkowania naszych produktów, w przypadku gdy naprawa tych produktów nie była odpowiednio przeprowadzana przez zatwierdzonego przez firmę GARDENA partnera serwisowego lub nie stosowano oryginalnych części GARDENA albo części autoryzowanych przez tę firmę.</p>
<p>HU Termékszavatosság A németországi termékszavatossági törvénnyel összhangban ezennel nyomatékosan kijelentjük, hogy nem vállalunk felelősséget a termékeinkben keletkezett olyan károkért, amelyek valamely GARDENA által jóváhagyott szervizpartner által nem megfelelően végzett javításból adódtak, vagy amely során nem eredeti GARDENA alkatrészeket vagy a GARDENA által jóváhagyott alkatrészeket használtak fel.</p>
<p>CS Odpovědnost za výrobek V souladu s německým zákonem o odpovědnosti za výrobek tímto výslovně prohlašujeme, že nepřijímáme žádnou odpovědnost za poškození vzniklá na našich výrobcích, kdy zmíněné výrobky nebyly řádně opraveny schváleným servisním partnerem GARDENA nebo kdy nebyly použity originální náhradní díly GARDENA nebo náhradní díly autorizované společností GARDENA.</p>
<p>SK Zodpovednosť za produkt V súlade s nemeckými právnymi predpismi upravujúcimi zodpovednosť za výrobok týmto výslovné prehlasujeme, že nenesieme žiadnu zodpovednosť za škody spôsobené našimi výrobkami, v prípade ktorých neboli náležite opravy vykonané servisným partnerom schváleným spoločnosťou GARDENA alebo neboli použité diely spoločnosti GARDENA alebo diely schválené spoločnosťou GARDENA.</p>
<p>EL Ευθύνη προϊόντος Σύμφωνα με τον γερμανικό νόμο περί Ευθύνης για τα Προϊόντα, με το παρόν δηλώνουμε ρητώς ότι δεν αποδεχόμαστε καμία ευθύνη για τυχόν ζημιές που προκύπτουν από τα προϊόντα μας εάν αυτά δεν έχουν επισκευαστεί ουστά από κάποιον εγκεκριμένο συνεργάτη επισκευών της GARDENA ή εάν δεν έχουν χρησιμοποιηθεί αυθεντικά εξαρτήματα GARDENA ή εξαρτήματα εγκεκριμένα από την GARDENA.</p>
<p>SL Odgovornost proizvajalca V skladu z nemškimi zakoni o odgovornosti za izdelke, izrecno izjavljajo, da ne sprejemamo nobene odgovornosti za škodo, ki jo povzročijo naši izdelki, če teh niso ustrezno popravili GARDENINI odobreni servisni partnerji ali pri tem niso bili uporabljeni originalni GARDENINI nadomestni deli ali GARDENINIMI homologiranimi nadomestnimi deli.</p>
<p>HR Pouzdanost proizvoda Sukladno njemačkom zakonu o pouzdanosti proizvoda, ovime izričito izjavljamo kako ne prihvaćamo nikakvu odgovornost za oštećenja na našim proizvodima nastala uslijed neispravnog popravka od strane servisnog partnera kojeg odobrava GARDENA ili uslijed nekorištenja originalnih GARDENA dijelova ili dijelova koje odobrava GARDENA.</p>
<p>RO Răspunderea pentru produs În conformitate cu Legea germană privind răspunderea pentru produs, declarăm în mod expres prin prezentul document că nu acceptăm nicio răspundere pentru defecțiunile suferite de produsele noastre atunci când acestea nu au fost reparate în mod corect de un atelier de service partener, aprobat de GARDENA, sau când nu au fost utilizate piese GARDENA originale sau piese autorizate de GARDENA.</p>
<p>BG Отговорност за вреди, причинени от стоки Съгласно германския Закон за отговорността за вреди, причинени от стоки, с настоящото изрично декларираме, че не носим отговорност за щети, причинени от нашите продукти, ако те не са били правилно ремонтирани от одобрен от GARDENA сервис или ако не са използвани оригинални части на GARDENA или части, одобрени от GARDENA.</p>
<p>ET Tootevastutus Vastavalt Saksamaa tootevastutusseadusele deklareerime käesolevaga selgesõnaliselt, et me ei kanna mingisugust vastutust meie toodetest tingitud kahjude eest, kui need tooted ei ole korrektselt parandatud GARDENA heakskiidetud hoolduspartneri poolt või kui parandamisel ei ole kasutatud GARDENA originaalosi või GARDENA volitatud osi.</p>
<p>LT Gaminio patikimumas Mes aiškiai pareiškiame, kad, atsižvelgiant į Vokietijos gaminių patikimumo įstatymą, nepriisiame atsakomybės dėl bet kokios žalos, patirtos dėl mūsų gaminių, jeigu jie buvo netinkamai taisomi arba jų dalys buvo pakeistos neoriginaliomis GARDENA dalimis ar nepatvirtintomis dalimis, arba jeigu remonto darbai buvo atliekami ne GARDENA techninės priežiūros centro specialistų.</p>
<p>LV Atbildība par produkcijas kvalitāti Saskaņā ar Vācijas likumu par atbildību par produkcijas kvalitāti ar šo mēs paziņojam, ka neuzņemamies atbildību par bojājumiem, kas radušies, lietojot mūsu izstrādājumu, kuru remontu nav veicis uzņēmuma GARDENA apstiprināts apkopes partneris vai kuru remontam netika izmantotas oriģinālās GARDENA detaļas vai detaļas, kuru lietošanu apstiprinājis uzņēmums GARDENA.</p>

<p>DE EU-Konformitätserklärung Der Unterzeichner, Husqvarna AB, 561 82 Huskvarna, Schweden, bescheinigt hiermit, dass die nachstehend aufgeführten Geräte bei Verlassen des Werks die harmonisierten EU-Leitlinien, EU-Normen für Sicherheit und besondere Normen erfüllen. Dieses Zertifikat verliert seine Gültigkeit, wenn die Geräte ohne unsere Genehmigung verändert werden.</p>	<p>HU EK megfeleléségi nyilatkozat Alulírott Husqvarna AB, 561 82 Huskvarna, Svédország ezzel tanúsítja, hogy az alábbiakban leírt egységek a gyár elhagyásakor megfeleltek a harmonizált uniós előírásoknak és biztonsági és termékspecifikus szabványoknak. Ez a tanúsítvány érvényét veszti, ha az egységeket jóváhagyásunk nélkül átalakítják.</p>
<p>EN EC Declaration of Conformity The undersigned, Husqvarna AB, 561 82 Huskvarna, Sweden, hereby certifies that, when leaving our factory, the units indicated below are in accordance with the harmonised EU guidelines, EU standards of safety and product specific standards. This certificate becomes void if the units are modified without our approval.</p>	<p>CS Prohlášení o shodě ES Niže uvedená společnost Husqvarna AB, 561 82 Huskvarna, Švédsko, tímto potvrzuje, že při opuštění naší továrny jsou jednotky uvedené níže v souladu s harmonizovanými pokyny EU, standardy EU ohledně bezpečnosti a specifickými produktovými standardy. Tento certifikát pozbývá platnosti, pokud dojde k úpravě jednotek bez našeho schválení.</p>
<p>FR Déclaration de conformité CE Le constructeur, soussigné : Husqvarna AB, 561 82 Huskvarna, Suède, déclare qu'à la sortie de ses usines le matériel neuf désigné ci-dessous était conforme aux prescriptions des directives européennes énoncées ciaprès et conforme aux règles de sécurité et autres règles qui lui sont applicables dans le cadre de l'Union européenne. Toute modification apportée à cet appareil sans notre accord annule la validité de ce certificat.</p>	<p>SK EÚ vyhlásenie o zhode Dolu podpísaná spoločnosť Husqvarna AB, 561 82 Huskvarna, Švédsko týmto osvedčuje, že nižšie uvedené jednotky boli v súlade s harmonizovanými smernicami EU, normami EÚ v oblasti bezpečnosti a špecifickými normami týkajúcimi sa produktu v čase opustenia výrobného závodu. Toto osvedčenie stráca platnosť, ak boli jednotky zmenené bez nášho súhlasu.</p>
<p>NL EG-conformiteitsverklaring De ondergetekende, Husqvarna AB, 561 82 Huskvarna, Zweden, verklaart hierbij dat de producten die hieronder staan vermeld, wanneer ze onze fabriek verlaten, in overeenstemming zijn met de geharmoniseerde Europese richtlijnen, EU-normen voor veiligheid en productspecifieke normen. Dit certificaat vervalt als de producten worden aangepast zonder onze toestemming.</p>	<p>EL Δήλωση Συμμόρφωσης EK Η υπογραμμένη εταιρεία, Husqvarna AB, 561 82 Huskvarna, Σουηδία, πιστοποιεί ότι, κατά την έξοδο από το εργοστάσιο, οι μονάδες που αναφέρονται κατωτέρω συμμορφώνονται με τις εναρμονισμένες οδηγίες ΕΕ, τα πρότυπα ασφαλείας της ΕΕ και τα συγκεκριμένα πρότυπα προϊόντος. Αυτό το πιστοποιητικό καθίσταται άκυρο εάν οι μονάδες έχουν τροποποιηθεί χωρίς την έγκρισή μας.</p>
<p>SV EG-försäkran om överensstämmelse Undertecknad firma Husqvarna AB, 561 82 Huskvarna, Sverige, intygar härmed att nedan nämnda produkter, när de lämnar vår fabrik, överensstämmer med EU:s riktlinjer, EU:s säkerhetsstandarder och produktspecifika standarder. Detta intyg skall giltigförklaras om produkten ändras utan vårt godkännande.</p>	<p>SL Izjava ES o skladnosti Spodaj podpisana, Husqvarna AB, 561 82 Huskvarna, Švedska, s to izjavo potrjuje, da je bila spodaj navedena enota ob izhodu iz tovarne skladna z usklajenimi smernicami EU, standardi EU za varnost in standardi, specifičnimi za izdelek. Izjava postane neveljavna v primeru neodobrene spremembe enote.</p>
<p>DA EU-overensstemmelseserklæring Undertegnede, Husqvarna AB, 561 82 Huskvarna, Sverige erklærer hermed, at nedenfor anførte enheder er i overensstemmelse med de harmoniserede EU-retningslinjer, EU's sikkerhedsstandarder og produktspecifikke standarder, når de forlader fabrikken. Denne erklæring ugyldiggøres, hvis enhederne ændres uden vores godkendelse.</p>	<p>HR Izjava o usklađenosti EZ Niže potpisana Husqvarna AB, 561 82 Huskvarna, Švedska, ovime potvrđuje kako su u nastavku navedene jedinice prilikom napuštanja tvornice bile u skladu s usklađenim smjernicama EU, standardi EU za varnost in standardi, specifičnimi za izdelek. Izjava postane neveljavna v primeru neodobrene spremembe enote.</p>
<p>FI EY-vaatimustenmukaisuusvakuutus Husqvarna AB, 561 82 Huskvarna, Ruotsi, vakuuttaa täten, että alla mainitut laitteet ovat tehtaalta lähtessään yhdenmukaisesti EU-säännösten, EU:n turvastandardien ja tuotekohtaisten standardien mukaisia. Tämä vakuutus mitätöityy, jos laitteita muutetaan ilman hyväksyntäämme.</p>	<p>RO Declarație de conformitate CE Subscrisa, Husqvarna AB, 561 82 Huskvarna, Suedia, certifică prin prezenta că, la momentul ieșirii din fabrica noastră, unitățile indicate mai jos sunt în conformitate cu directivele UE armonizate, cu standardele UE de siguranță și cu standardele specifice ale produsului. Prezentul certificat devine nul dacă unitățile sunt modificate fără aprobarea noastră.</p>
<p>IT Dichiarazione di conformità CE La sottoscritta Husqvarna AB, 561 82 Huskvarna, Svezia, certifica che il prodotto qui di seguito indicato, nei modelli da noi commercializzati, è conforme alle direttive armonizzate UE nonché agli standard di sicurezza UE e agli standard specifici di prodotto. Qualunque modifica apportata al prodotto senza nostra specifica autorizzazione invalida la presente dichiarazione.</p>	<p>BG Декларация за съответствие на ЕО С настоящото допълнително, Husqvarna AB, 561 82 Huskvarna, Швеция, удостоверява, че при напускане на фабриката модулите, посочени по-долу, са в съответствие с хармонизираните директиви на ЕС, стандартите на ЕС за безопасност и специфичните за продукта стандарти. Този сертификат става невалиден, ако модулите са променени без наше одобрение.</p>
<p>ES Declaración de conformidad CE El abajo firmante, Husqvarna AB, 561 82 Huskvarna, Suecia, certifica por la presente que, cuando salen de la fábrica, las unidades indicadas a continuación cumplen las normas de armonización de la UE, las normas de la UE sobre seguridad y las normas específicas del producto. Este certificado quedará sin efecto si se modifican las unidades sin nuestra autorización.</p>	<p>ET EÜ vastavusdeklaratsioon Allakirjutatu Husqvarna AB, 561 82 Huskvarna, Rootsi, kinnitab käesolevaga, et tehased väljumisel vastavad alpool nimetatud seadmed harmoneeritud EL-i suunistele, EL-i ohutusstandarditele ja tootele eriomastele standarditele. See vastavuskiinitus kaotab kehtivuse, kui seadmed muudetakse ilma meie heakskiuduta.</p>
<p>PT Declaração de conformidade CE O abaixo-assinado, Husqvarna AB, 561 82 Huskvarna, Suécia, certifica por este meio que, ao sair da nossa fábrica, as unidades indicadas acima estão em conformidade com as diretivas uniformizadas da UE, os padrões de segurança da UE e os padrões específicos do produto. Este certificado deixa de ser válido se as unidades forem modificadas sem a nossa aprovação.</p>	<p>LT EB atitikties deklaracija Husqvarna AB, 561 82 Huskvarna, Sweden, garantuoja, kad iš gamyklos siunčiami toliau nurodyti įrenginiai atitinka suderintus EB reikalavimus, EB saugos ir konkretaus gaminio standartus. Paketus gaminį be mūsų patvirtinimo, nutraukiamas šio sertifikato galiojimas.</p>
<p>PL Deklaracja zgodności WE Nижє podpisany przedstawiciel firmy Husqvarna AB, 561 82 Huskvarna, Szwecja, niniejszym oświadczam, że podane poniżej wyroby opuszczające fabrykę są zgodne ze zharmonizowanymi normami UE oraz z obowiązującymi w UE przepisami bezpieczeństwa i normami dotyczącymi danego produktu. Modyfikacja wyrobów bez naszej zgody powoduje unieważnienie niniejszego certyfikatu.</p>	<p>LV EK atbilstības deklarācija Uzņēmums Husqvarna AB, 561 82 Huskvarna, Zviedrija, ar parakstu apliecina, ka tālāk minētās vienības, pametot rūpniecību, atbilst saskaņotajam EŅ vadlīnijām, ES drošības standartiem un izstrādājumam specifiskajiem standartiem. Šis sertifikāts tiek anulēts, ja šīs vienības tiek modificētas bez mūsu atļaušanas.</p>

Produktbezeichnung: Description of the product: Désignation du produit : Beschrijving van het product: Beskrivning av produkten: Beskrivelse af produktet: Tuoteen kuvaus: Descrizione del prodotto: Description del producto: Descrição do produto: Opis produktu: A termék leírása: Popis výrobku: Popis produktu: Περιγραφή του προϊόντος: Opis izdelka: Opis proizvoda: Descrierea produsului: Описание на продукта: Toote kirjeldus: Gaminio aprašas: Izstrādājuma apraksts:		Turbotrimmer Turbotrimmer Coupe-bordures Turbotrimmer Turbotrimmer Turbotrimmer Turbotrimmeri Turbotrimmer Recortabordes Aparador de relva Turbotrimmer Podkaszarka Damiļos fūszegélynyíró Turbotrimmer Turbotrimmer Κοιμητικό πετονιάς Turbo obrezovalnik Turbo trimer za travu Turbotrimmer Turbotrimmer Turbotrimmer Turbo žolijapjovė Turbotrimmeris		Harmonisierte EN-Normen / Harmonised EN: EN 60335-1 EN 50636-2-91 EN ISO 12100	
<p>Produkttyp: Product type: Type de produit: Producttype: Producttype: Producttype: Tuotetyypit: Tyyppi: Tipo adli prodottu: Tipo de producto: Tipo de produto: Typ produktu:</p>		<p>Artikelnummer: Article number: Référéncie: Artikelnummer: Artikelnummer: Artikelnummer: Tuotenumero: Codice articolo: Referencia: Número de referencia: Numer katalogowy:</p>		<p>Schall-Leistungspegel: Noise level: Niveau sonore : Geluidsniveaue: Ljudnivå: Støjniveau: Ånitaso: Livello acustico: Nivel de ruido: Poziom hałas: Zajszint: Hladina hluku: Hladiny hluku:</p>	
<p>Terméktypus: Druh výrobku: Typ produktu: Τύπος προϊόντος: Vrsta izdelka: Vrsta proizvoda: Tip produs: Тип продукт: Tootetüüp: Tip de produs: Gaminio tipas: Produkta veids:</p>		<p>Cikkszámok: Objednací číslo: Objednávacie číslo: Κωδικός είδους: Številka izdelka: Kataloški broj: Cod articol: Артикул номер: Artiklinumber: Dalies numeris: Artikula numurs:</p>		<p>gemessen / garantiert measured / guaranteed mesuré / garanti meteten / gegarandeerd uppmätt / garanterad mält / garanteret mitattu / taattu misurato / garantito medido / garantizado medido / garantido zmierzony / gwarantowany mért / garantált naměřená / zaručená nameranė / zaručenė</p>	
<p>ComfortCut 450/25 ComfortCut Plus 500/27 PowerCut Plus 650/30</p>		<p>9808 9809 9811</p>		<p>Επίπεδο θορύβου: Raven zvočne moči: Razina buke: Nivel de zgomot: Ниво на шум: Mūratase: Triukšmo lygis: Trokšņa līmenis :</p>	
<p>EU-Richtlinien: EC-Directives: Directives CE : EG-richtlijnen: EU-direktiv: EF-direktiver: EY-direktivit: Direttive UE: Directiva CE: Diretivas CE: Dyrektywy WE: EK-irányelvek: Predpisy ES: Smernice EU: Οδηγίες EK: Direktive EU: EC direktive: Directive CE: Директиви на EO: EU direktiivid:</p>		<p>EB direktivos: EK direktivas: Hinterlegte Dokumentation: GARDENA Technische Dokumentation, M. Kugler 89079 Ulm Deposited Documentation: GARDENA Technical Documentation, M. Kugler 89079 Ulm Documentation déposée: Documentation technique GARDENA, M. Kugler 89079 Ulm</p>		<p>Anbringungsjahr der CE-Kennzeichnung: Year of CE marking: Année d'aposition du marquage CE : Installatiejaar van de CE-aanduiding: Märkningsår: CE-Märkningsår: Märkningsår: Anno di applicazione della certificazione CE: Colocación del distintivo CE: Ano de marcação pela CE: Rok nadania oznakowania CE: CE-jelzés elhelyezésének éve:</p>	
<p>2006/42/EG 2014/30/EG 2000/14/EG 2011/65/EG</p>		<p>Konformitätsbewertungsverfahren: Nach 2000/14/EG Art. 14 Anhang VI Conformity Assessment Procedure: according to 2000/14/EC Art.14 Annex VI Procédure d'évaluation de la conformité : Selon 2000/14/CE art. 14 Annexe VI</p>		<p>Rok umístění značky CE: Rok udelenia značky CE: Έτος οήματος CE: Leto namestitve CE-oznake: Godina dobitvanja CE oznake: Anul de marcare CE: Година на поставяне на CE-маркировка: CE-mārgistuse paigaldamise aasta: Metal, kada pažymėta CE-ženku: CE-marķējuma uzlikšanas gads:</p>	
<p>2014</p>		<p>Ulm, den 27.01.2017 Ulm, 27.01.2017 Fait à Ulm, le 27.01.2017 Ulm, 27-01-2017 Ulm, 27.01.2017 Ulm, 27.01.2017 Ulm, 27.01.2017 Ulm, 27.01.2017 Ulm, 27.01.2017 Ulm, 27.01.2017 Ulm, 27.01.2017 Ulm, 27.01.2017 Ulm, 27.01.2017 Ulm, 27.01.2017 Ulm, 27.01.2017 Ulm, 27.01.2017 Ulm, 27.01.2017 Ulm, 27.01.2017 Ulm, 27.01.2017 Ulm, 27.01.2017 Ulm, 27.01.2017</p>		<p>Der Bevollmächtigte Authorised representative Le mandataire De gevolmachtigde Autoriserad representant Autoriseret repræsentant Valtuutettu edustaja Persona delegata La persona autorizada O reprezentante Pielomocnik Meghatalmazott Způnomocněnc Spilnomocneny Ο εξουσιοδοτημένος Problaščenec Ovlaštena osoba Conducerea tehnică Упълномощен Valitatud esindaja Igalotasis atstovas Pilnvarotā persona</p>	
<p>Reinhard Pompe Vice President</p>		<p>Reinhard Pompe Vice President</p>		<p>Reinhard Pompe Vice President</p>	

Deutschland / Germany

GARDENA
Manufacturing GmbH
Central Service
Hans-Lorenser-Straße 40
D-89079 Ulm
Produktfragen:
(+49) 731 490-123
Reparaturen:
(+49) 731 490-290
service@gardena.com

Albania

COBALT Sh.p.k.
Rr. Siri Kodra
1000 Tirana

Argentina

Husqvarna Argentina S.A.
Av.del Libertador 5954 –
Piso 11 – Torre B
(C1428ARP) Buenos Aires
Phone: (+54) 11 5194 5000
info.gardena@
ar.husqvarna.com

Armenia

Garden Land Ltd.
61 Tigran Mets
0005 Yerevan

Australia

Husqvarna Australia Pty. Ltd.
Locked Bag 5
Central Coast BC
NSW 2252
Phone: (+61) (0) 2 4352 7400
customer.service@
husqvarna.com.au

Austria / Österreich

Husqvarna Austria GmbH
Industriezeile 36
4010 Linz
Tel.: (+43) 732 77 01 01-485
service.gardena@
husqvarnagroup.com

Azerbaijan

Firm Progress
a. Aliyev Str. 26A
1052 Baku

Belgium

Husqvarna België nv/sa
Gardena Division
Rue Egide Van Ophem 111
1180 Uccle / Ukkel
Tel.: (+32) 2 720 92 12
info@gardena.be

Bosnia / Herzegovina

SILK TRADE d.o.o.
Industrijska zona Bukva bb
74260 Tešanj

Brazil

Husqvarna do Brasil Ltda
Av. Francisco Matarazzo,
1400 – 19º andar
São Paulo – SP
CEP: 05001-903
Tel: 0800-112252
marketing.br.husqvarna@
husqvarna.com.br

Bulgaria

AGROLAND България АД
бул. 8 Декември, №13
Офис 5
1700 Студентски гр д
София
Тел.: (+359) 24 66 69 10
info@agroland.eu

Canada / USA

GARDENA Canada Ltd.
100 Summerlea Road
Brampton, Ontario L6T 4X3
Phone: (+1) 905 792 93 30
info@gardenacanada.com

Chile

Maquinarias Agroforestales
Ltda. (Maga Ltda.)
Santiago, Chile
Avda. Chesterton
8355 comuna Las Condes
Phone: (+56) 2 202 4417
Dalton@maga.cl
Zipcode: 7560330

China

Husqvarna (Shanghai)
Management Co., Ltd.
富世华 (上海) 管理有限公司
3F, Benq Square B,
No207, Song Hong Rd.,
Chang Ning District,
Shanghai, PRC. 200335
上海市市长宁区淞虹路207号明
基广场B座3楼, 邮编: 200335

Colombia

Husqvarna Colombia S.A.
Calle 18 No. 68 D-31, zona
Industrial de Montevideo
Bogotá, Cundinamarca
Tel. 571 2922700 ext. 105
jairo.salazar@
husqvarna.com.co

Costa Rica

Compania Exim
Euroberoamericana S.A.
Los Colegios, Moravia,
200 metros al Sur del Colegio
Saint Francis – San José
Phone: (+506) 297 68 83
exim_euro@racsa.co.cr

Croatia

Husqvarna Austria GmbH
Industriezeile 36
4010 Linz
Tel.: (+43) 732 77 01 01-485
service.gardena@
husqvarnagroup.com

Cyprus

Med Marketing
17 Digeni Akrita Ave
P.O. Box 27017
1641 Nicosia
Czech Republic
Husqvarna Česko s.r.o.
Türkova 2319/5b
149 00 Praha 4 – Chodov
Bezplatná infolinka:
800 100 425
servis@cz.husqvarna.com

Denmark

GARDENA DANMARK
Lejrvej 19, st.
3500 Værløse
Tlf.: (+45) 70 26 47 70
husqvarna@husqvarna.dk
www.gardena.com/dk

Dominican Republic

BOSQUESA, S.R.L
Carretera Santiago Licey
Km. 5 ½
Esquina Copal II.
Santiago
Dominican Republic
Phone: (+809) 736-0333
joserbosquesa@claro.net.do

Ecuador

Husqvarna Ecuador S.A.
Arupos E1-181 y 10 de
Agosto Quito, Pichincha
Tel. (+593) 22800739
francisco.jacome@
husqvarna.com.ec

Estonia

Husqvarna Eesti OÜ
Valdeku 132
EE-11216 Tallinn
info@gardena.ee

Finland

Oy Husqvarna Ab
Gardena Division
Lautatarhankatu 8 B/PL 3
00581 HELSINKI
www.gardena.fi

France

Husqvarna France
9/11 Allée des pierres mayettes
92635 Gennevilliers Cedex
France
http://www.gardena.com/fr
N° AZUR: 0 810 00 78 23
(Prix d'un appel local)

Georgia

Transporter LLC
8/57 Beliashvili street
0159 Tbilisi, Georgia
Phone: (+995) 322 14 71 71

Great Britain

Husqvarna UK Ltd
Preston Road
Aycliffe Industrial Park
Newton Aycliffe
County Durham
DL5 6UP
info.gardena@
husqvarna.co.uk

Greece

Π. ΠΑΠΑΔΟΠΟΥΛΟΣ ΑΕΒΕ
Λεωφ. Αθηνών 92
Αθήνα
T.K.104 42
Ελλάδα
Τηλ. (+30) 210 51 93 100
info@papadopoulos.com.gr

Hungary

Husqvarna Magyarország Kft.
Ezred u. 1-3
1044 Budapest
Telefon: (+36) 1 251-4161
vevoszolgalat.husqvarna@
husqvarna.hu

Iceland

Ó. Johnson & Kaaber
Tunguhalsi 1
110 Reykjavik
ooj@ojk.is

Ireland

Husqvarna UK Ltd
Preston Road
Aycliffe Industrial Park
Newton Aycliffe
County Durham
DL5 6UP
info.gardena@
husqvarna.co.uk

Italy

Husqvarna Italia S.p.A.
Via Santa Vecchia 15
23868 VALMADRERA (LC)
Phone: (+39) 0341.203.111
assistenza.italia@
it.husqvarna.com

Japan

KAKUICHI Co. Ltd.
Sumitomo Realty &
Development Kojimachi
BLDG., 8F
5-1 Nibannco
Chiyoda-ku
Tokyo 102-0084
Phone: (+81) 33 264 4721
m_ishihara@kaku-ichi.co.jp

Kazakhstan

LAMED Ltd.
155/1, Tazhibayevoi Str.
050060 Almaty
IP Schmidt
Abayavenue 3B
110 005 Kostanay

Korea

Kyung Jin Trading CO.,LTD.
107-4, SunDuk Bld.,
YangJae-dong,
Seocho-gu,
Seoul, (zipcode: 137-891)
Phone: (+82) (0)2 574-6300

Kyrgyzstan

Alye Maki
av. Moladaya Guardir J 3
720014
Bishkek

Latvia

Husqvarna Latvija SIA
Ulbrokas 19A
LV-1021 Rīga
info@gardena.lv

Lithuania

UAB Husqvarna Lietuva
Ateities pl. 77C
LT-52104 Kaunas
info@gardena.lt

Luxembourg

Magasins Jules Neuberger
39, rue Jacques Stas
Luxembourg-Gasperich 2549
Case Postale No. 12
Luxembourg 2010
Phone: (+352) 40 14 01
api@neuberger.lu

Mexico

AFOSA
Av. Lopez Mateos Sur # 5019
Col. La Calma 45070
Zapopan, Jalisco
Mexico
Phone: (+52) 33 3818-3434
icornejo@afosa.com.mx

Moldova

Convel S.R.L.
290A Muncesti Str.
2002 Chisinau

Netherlands

Husqvarna Nederland B.V.
GARDENA Division
Postbus 50131
1305 AC ALMERE
Phone: (+31) 36 521 00 10
info@gardena.nl

Neth. Antilles

Jonka Enterprises N.V.
Sta. Rosa Weg 196
P.O. Box 8200
Curaçao
Phone: (+599) 9 767 66 55
pgm@jonka.com

New Zealand

Husqvarna New Zealand Ltd.
PO Box 76-437
Manukau City 2241
Phone: (+64) (0) 9 9202410
support.nz@husqvarna.co.nz

Norway

Husqvarna Norge AS
Gardena Division
Trøskenveien 36
1708 Sarpsborg
info@gardena.no

Peru

Husqvarna Perú S.A.
Jr. Ramón Cárcamo 710
Lima 1
Tel: (+51) 1 3320400 ext. 416
juan.remuzgo@
husqvarna.com

Poland

Husqvarna
Poland Spółka z o.o.
ul. Wysockiego 15 b
03-371 Warszawa
Phone: (+48) 22 330 96 00
gardena@husqvarna.com.pl

Portugal

Husqvarna Portugal, SA
Lagoa - Albarraque
2635 - 595 Rio de Mouro
Tel.: (+351) 21 922 85 30
Fax: (+351) 21 922 85 36
info@gardena.pt

Romania

Madex International Srl
Soseaua Odaii 117-123,
RO 013603 București, S1
Phone: (+40) 21 352.76.03
madex@ines.ro

Russia / Россия

ООО „Хускв рн “
141400, Московск я обл.,
г. Химки,
улиц Ленингр дск я,
вл дение 39, стр.6
Бизнес Центр
„Химки Бизнес П рк“,
помещение ОВ02_04
http://www.gardena.ru

Serbia

Domel d.o.o.
Autoput za Novi Sad bb
11 273 Belgrade
Phone: (+381) 1 18 48 88 12
miroslav.jejina@domel.rs

Singapore

Hy-Ray PRIVATE LIMITED
40 Jalan Pemimpin
#02-08 Tat Ann Building
Singapore 577185
Phone: (+65) 6253 2277
shiyiing@hyray.com.sg

Slovak Republic

Husqvarna Česko s.r.o.
Türkova 2319/5b
149 00 Praha 4 – Chodov
Bezplatná infolinka:
800 154 044
servis@sk.husqvarna.com

Slovenia

Husqvarna Austria GmbH
Industriezeile 36
4010 Linz
Tel.: (+43) 732 77 01 01-485
service.gardena@
husqvarnagroup.com

South Africa

Husqvarna
South Africa (Pty) Ltd
Postnet Suite 250
Private Bag X6,
Cascades, 3202
South Africa
Phone: (+27) 33 846 9700
info@gardena.co.za

Spain

Husqvarna España S.A.
Calle de Rivas nº 10
28052 Madrid
Phone: (+34) 91 708 05 00
atencioncliente@gardena.es

Suriname

Agrofix n.v.
Verlengde Hogestraat #22
Phone: (+597) 472426
agrofix@sr.net
Pobox : 2006
Paramaribo
Suriname – South America

Sweden

Husqvarna AB
Gardena Division
S-561 82 Husqvarna
Gardenaorder@husqvarna.se

Switzerland / Schweiz

Husqvarna Schweiz AG
Consumer Products
Industriestrasse 10
5506 Mägenwil
Phone: (+41) (0) 62 887 37 90
info@gardena.ch

Turkey

Dost Bahçe Diş Ticaret
Müessesilik A.Ş
Yunus Mah. Adil Sok. No:3
Ic Kapi No: 1 Kartal
34873 Istanbul
Phone: (+90) 216 38 93 939
info@dostbahce.com.tr

Ukraine / Україна

ТОВ «Хускв рн Укр ін »
вул. В сільківськ , 34,
офіс 204-г
03022, м. Київ
Тел. (+38) 044 498 39 02
info@gardena.ua

Uruguay

FELI SA
Entre Rios 1083 CP 11800
Montevideo – Uruguay
Tel: (+598) 22 03 18 44
info@felisa.com.uy

Venezuela

Corporación Casa y Jardín C.A.
Av. Caroní, Edif. Trezmen, PB.
Colinas de Bello Monte.
1050 Caracas.
Tlf: (+58) 212 992 33 22
info@casayjardin.net.ve

9808-20.960.04/0118

© GARDENA
Manufacturing GmbH
D-89070 Ulm
http://www.gardena.com