

EasyCut 420/45	9830
EasyCut 450/50	9831
EasyCut 500/55	9832

DE Betriebsanleitung Elektro-Heckenschere	SK Návod na obsluhu Elektrické nožnice na živý plot
EN Operator's manual Electric Hedge Trimmer	EL Οδηγίες χρήσης Ηλεκτρικό μπορντουροψάλιδο
FR Mode d'emploi Taille-haies électrique	RU Инструкция по эксплуатации Электрические ножницы для живой изгороди
NL Gebruiksaanwijzing Elektrische heggenschaar	SL Navodilo za uporabo Električne škarje za živo mejo
SV Bruksanvisning Elektrisk häcksax	HR Upute za uporabu Električne škare za živicu
DA Brugsanvisning Elektrisk hækkeklipper	SR/ Uputstvo za rad BS Električne makaze za živicu
FI Käyttöohje Sähkökäyttöinen pensasleikkuri	UK Інструкція з експлуатації Електричний садовий секатор
NO Bruksanvisning Elektrisk hekksaks	RO Instrucțiuni de utilizare Trimmer electric de gard viu
IT Istruzioni per l'uso Tagliasiepi elettrica	TR Kullanma Kılavuzu Elektronik çit budayıcısı
ES Instrucciones de empleo Recortasetos eléctrico	BG Инструкция за експлоатация Електрическа ножица за жив плет
PT Manual de instruções Corta sebes elétrico	SQ Manual përdorimi Prerëse ligustrash elektrike
PL Instrukcja obsługi Elektryczne nożyce do żywopłotu	ET Kasutusjuhend Elektriline hekilõikur
HU Használati utasítás Elektromos sövénynyíró	LT Eksploatavimo instrukcija Elektrinės gyvatvorių žirklys
CS Návod k obsluze Elektrické-nůžky na živý plot	LV Lietošanas instrukcija Elektriskās dzīvžogu šķēres

DE Produkthaftung

Wir weisen ausdrücklich darauf hin, dass wir in Übereinstimmung mit dem Produkthaftungsgesetz nicht für Schäden haften, die durch unsere Produkte entstehen, wenn diese unsachgemäß und nicht durch einen von uns autorisierten Servicepartner repariert wurden oder wenn keine Original GARDENA Teile oder von uns zugelassene Teile verwendet wurden.

EN Product liability

In accordance with the German Product Liability Act, we hereby expressly declare that we accept no liability for damage incurred from our products where said products have not been properly repaired by a GARDENA-approved service partner or where original GARDENA parts or parts authorised by GARDENA were not used.

FR Responsabilité

Conformément à la loi relative à la responsabilité du fait des produits défectueux, nous déclarons expressément par la présente que nous déclinons toute responsabilité pour les dommages résultant de nos produits, si lesdits produits n'ont pas été correctement réparés par un partenaire d'entretien agréé GARDENA ou si des pièces d'origine GARDENA ou des pièces agréées GARDENA n'ont pas été utilisées.

NL Productaansprakelijkheid

Conform de Duitse wet inzake productaansprakelijkheid verklaren wij hierbij uitdrukkelijk dat wij geen aansprakelijkheid aanvaarden voor schade ontstaan uit onze producten waarbij deze producten niet zijn gerepareerd door een GARDENA-erkende servicepartner of waarbij geen originele GARDENA-onderdelen of onderdelen die door GARDENA zijn goedgekeurd zijn gebruikt.

SV Produktansvar

I enlighet med tyska produktansvarslagar förklarar vi härmed uttryckligen att vi inte åtar oss något ansvar för skador som orsakas av våra produkter där produkterna inte har genomgått korrekt reparation från en GARDENA-godkänd servicepartner eller där originaldelar från GARDENA eller delar godkända av GARDENA inte använts.

DA Produktsansvar

I overensstemmelse med den tyske produktansvarslav erklærer vi hermed udtrykkeligt, at vi ikke påtager os noget ansvar for skader på vores produkter, hvis de pågældende produkter ikke er blevet repareret korrekt af en GARDENA-godkendt servicepartner, eller hvor der ikke er brugt originale GARDENA-reservedele eller godkendte reservedele fra GARDENA.

FI Tuotevastuu

Saksan tuotevastuulain mukaisesti emme ole vastuussa laitteiden vaurioista, jos korjauksia ei ole tehnyt GARDENAn hyväksymä huoltoliike tai jos niiden synnän on muiden kuin alkuperäisten GARDENA-varaosien tai GARDENAn hyväksymien varaosien käyttö.

IT Responsabilità del prodotto

In conformità con la Legge tedesca sulla responsabilità del prodotto, con la presente dichiariamo espressamente che decliniamo qualsiasi responsabilità per danni causati dai nostri prodotti qualora non siano stati correttamente riparati presso un partner di assistenza approvato GARDENA o laddove non siano stati utilizzati ricambi originali o autorizzati GARDENA.

ES Responsabilidad sobre el producto

De acuerdo con la Ley de responsabilidad sobre productos alemana, por la presente declaramos expresamente que no aceptamos ningún tipo de responsabilidad por los daños ocasionados por nuestros productos si dichos productos no han sido reparados por un socio de mantenimiento aprobado por GARDENA o si no se han utilizado piezas originales GARDENA o piezas autorizadas por GARDENA.

PT Responsabilidade pelo produto

De acordo com a lei alemã de responsabilidade pelo produto, declaramos que não nos responsabilizamos por danos causados pelos nossos produtos, caso os tais produtos não tenham sido devidamente reparados por um parceiro de assistência GARDENA aprovado ou se não tiverem sido utilizadas peças GARDENA originais ou peças autorizadas pela GARDENA.

PL Odpowiedzialność za produkt

Zgodnie z niemiecką ustawą o odpowiedzialności za produkt, niniejszym wyraźnie oświadczamy, że nie ponosimy żadnej odpowiedzialności za szkody poniesione na skutek użytkowania naszych produktów, w przypadku gdy naprawa tych produktów nie była odpowiednio przeprowadzana przez zatwierzonego przez firmę GARDENA partnera serwisowego lub nie stosowano oryginalnych części GARDENA albo części autoryzowanych przez tę firmę.

HU Termékszavatosság

A németországi termékszavatossági törvénnyel összhangban ezennel nyomatékosan kijelentjük, hogy nem vállalunk felelősséget a termékeinkben keletkezett olyan károkért, amelyek valamely GARDENA által jóváhagyott szervizpartner által nem megfelelően végzett javításból adódtak, vagy amely során nem eredeti GARDENA alkatrészeket vagy a GARDENA által jóváhagyott alkatrészeket használtak fel.

CS Odpovědnost za výrobek

V souladu s německým zákonem o odpovědnosti za výrobek tímto výslovně prohlašujeme, že nepřijímáme žádnou odpovědnost za poškození vzniklá na našich výrobcích, kdy zmíněné výrobky nebyly řádně opraveny schváleným servisním partnerem GARDENA nebo kdy nebyly použity originální náhradní díly GARDENA nebo náhradní díly autorizované společností GARDENA.

SK Zodpovednosť za produkt

V súlade s nemeckými právnymi predpismi upravujúcimi zodpovednosť za výrobok týmto výslovne prehlasujeme, že nenesieme žiadnu zodpovednosť za škody spôsobené našimi výrobkami, v prípade ktorých neboli náležité opravy vykonané servisným partnerom schváleným spoločnosťou GARDENA alebo neboli použité diely spoločnosti GARDENA alebo diely schválené spoločnosťou GARDENA.

EL Ευθύνη προϊόντος

Σύμφωνα με τον γερμανικό νόμο περί Ευθύνης για τα Προϊόντα, με το παρόν δηλώνουμε ρητώς ότι δεν αποδεχόμαστε καμία ευθύνη για τυχόν ζημιές που προκύπτουν από τα προϊόντα μας εάν αυτά δεν έχουν επισκευαστεί σωστά από κάποιον εγκεκριμένο συνεργάτη επισκευών της GARDENA ή εάν δεν έχουν χρησιμοποιηθεί αυθεντικά εξαρτήματα GARDENA ή εξαρτήματα εγκεκριμένα από την GARDENA.

SL Odgovornost proizvajalca

V skladu z nemškimi zakoni o odgovornosti za izdelke, izrecno izjavljajo, da ne sprejemamo nobene odgovornosti za škodo, ki jo povzročijo naši izdelki, če teh niso ustrezno popravili GARDENINI odobreni servisni partnerji ali pri tem niso bili uporabljeni originalni GARDENINI nadomestni deli ali GARDENINIMI homologiranimi nadomestnimi deli.

HR Pouzdanost proizvoda

Sukladno njemačkom zakonu o pouzdanosti proizvoda, ovime izričito izjavljujemo kako ne prihvaćamo nikakvu odgovornost za oštećenja na našim proizvodima nastala uslijed neispravnog popravka od strane servisnog partnera kojeg odobrava GARDENA ili uslijed nekorištenja originalnih GARDENA dijelova ili dijelova koje odobrava GARDENA.

RO Răspunderea pentru produs

În conformitate cu Legea germană privind răspunderea pentru produs, declarăm în mod expres prin prezentul document că nu acceptăm nicio răspundere pentru defecțiunile suferite de produsele noastre atunci când acestea nu au fost reparate în mod corect de un atelier de service partener, aprobat de GARDENA, sau când nu au fost utilizate piese GARDENA originale sau piese autorizate de GARDENA.

BG Отговорност за вреди, причинени от стоки

Съгласно германския Закон за отговорността за вреди, причинени от стоки, с настоящото изрично декларираме, че не носим отговорност за щети, причинени от нашите продукти, ако те не са били правилно ремонтирани от одобрен от GARDENA сервиз или ако не са използвани оригинални части на GARDENA или части, одобрени от GARDENA.

ET Tootevastutus

Vastavalt Saksamaa tootevastutusseadusele deklareerime käesolevaga selgesõnaliselt, et me ei kanna mingisugust vastutust meie toodetest tingitud kahjude eest, kui need tooted ei ole korrektselt parandatud GARDENA heakskiidetud hoolduspartneri poolt või kui parandamisel ei ole kasutatud GARDENA originaalosi või GARDENA volitatud osi.

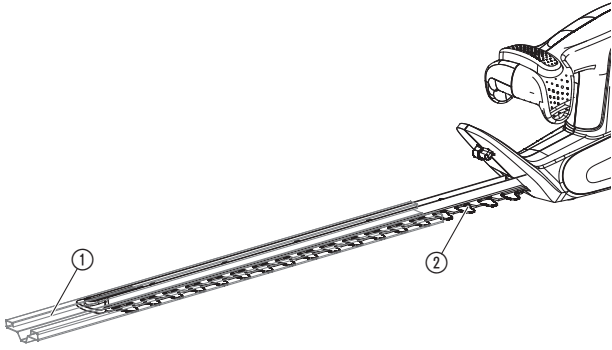
LT Gaminio patikimumas

Mes aiškiai pareiškiame, kad, atsižvelgiant į Vokietijos gaminių patikimumo įstatymą, nepriisiame atsakomybės dėl bet kokios žalos, patirtos dėl mūsų gaminių, jeigu jie buvo netinkamai taisomi arba jų dalys buvo pakeistos neoriginaliomis GARDENA dalimis ar nepatvirtintomis dalimis, arba jeigu remonto darbai buvo atlikti ne GARDENA techninės priežiūros centro specialistų.

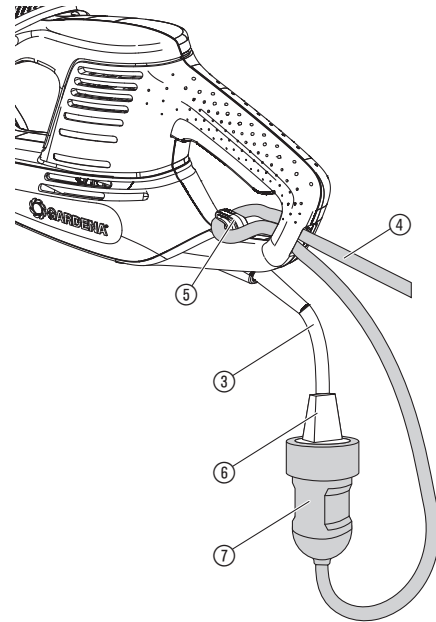
LV Atbildība par produkcijas kvalitāti

Saskaņā ar Vācijas likumu par atbildību par produkcijas kvalitāti ar šo mēs paziņojam, ka neuzņemamies atbildību par bojājumiem, kas radušies, lietojot mūsu izstrādājumu, kuru remontu nav veicis uzņēmuma GARDENA apstiprināts apkopes partneris vai kuru remontam netika izmantotas oriģinālās GARDENA detaļas vai detaļas, kuru lietošanu apstiprinājis uzņēmums GARDENA.

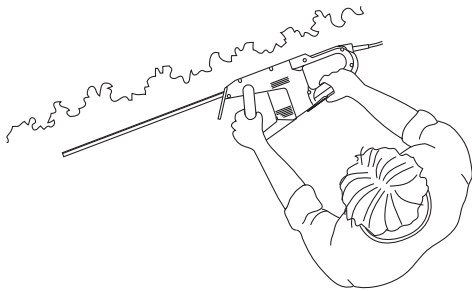
O1/M1/S1 /T1



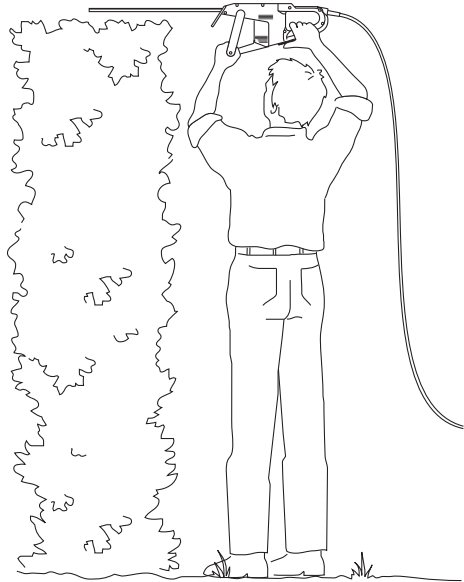
O2



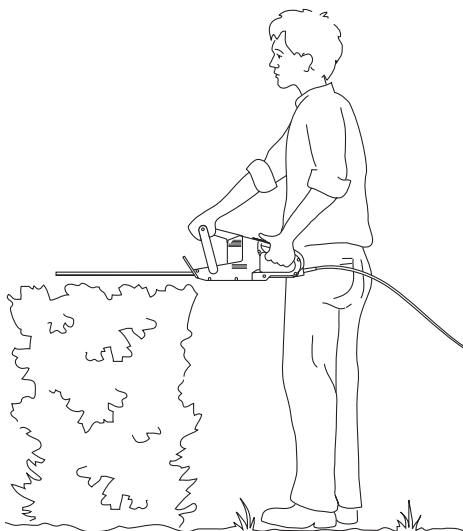
O3



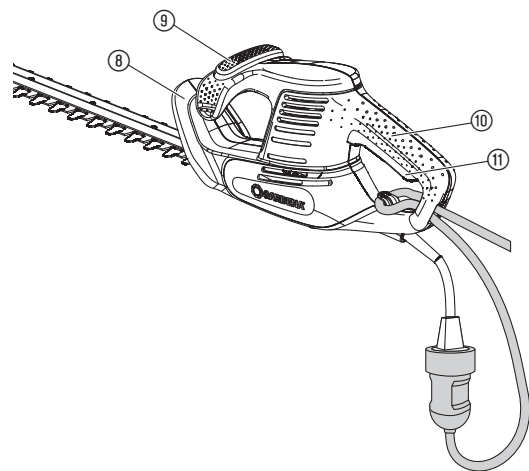
O4



O5



O6



Tłumaczenie instrukcji oryginalnej.



Osoby z ograniczonymi zdolnościami fizycznymi, sensorycznymi i umysłowymi (również dzieci), bądź osoby bez doświadczenia i/lub wiedzy, mogą używać produktu wyłącznie pod nadzorem osoby odpowiedzialnej za ich bezpieczeństwo lub po otrzymaniu od niej instrukcji dotyczących eksploatacji produktu. Pilnować, aby dzieci nie bawiły się produktem.

Zastosowanie zgodnie z przeznaczeniem:

Elektryczne nożyce do żywopłotu GARDENA są przeznaczone do przycinania żywopłotów, krzewów, bylin i roślin płożących w prywatnych ogrodach i ogródkach działkowych.

NIEBEZPIECZEŃSTWO! Ryzyko obrażeń ciała! Urządzenia nie wolno używać do przycinania trawników/ krawędzi trawnika lub do rozdrabniania dla celów kompostowania.

1. BEZPIECZEŃSTWO

Ważne! Należy starannie zapoznać się z instrukcją obsługi i zachować ją do późniejszego wykorzystania.

Ostrzeżenie! Wykaszarka jest urządzeniem mogącym stwarzać zagrożenie jeżeli używana będzie niezgodnie z zasadami bezpieczeństwa. Wykaszarka może spowodować poważne uszkodzenie ciała operatora lub osoby postronnej. Dlatego niezmiernie istotne jest staranne przeczytanie i zrozumienie instrukcji obsługi urządzenia. Każda osoba obsługująca wykaszarkę musi znać i przestrzegać wszystkie zalecenia i uwagi zawarte w niniejszej instrukcji.

Symbole umieszczone na produkcie:



Zapoznać się z instrukcją obsługi.



Nosić ochronę oczu i słuchu.



Nie narażać urządzenia na działanie deszczu lub wilgoci. Nie pozostawiać urządzenia na zewnątrz pod czas deszczu.



Wyciągnąć wtyczkę, jeśli kabel jest uszkodzony lub przerwany.

Ogólne ostrzeżenia dotyczące użytkowania elektronarzędzi



OSTRZEŻENIE! Należy przeczytać wszystkie instrukcje i ostrzeżenia dotyczące bezpieczeństwa. Nie zastosowanie się do instrukcji i ostrzeżeń może prowadzić do porażenia prądem elektrycznym, pożaru oraz/lub poważnego urazu ciała.

Wszystkie instrukcje i ostrzeżenia należy zachować.

Termin "elektronarzędzie" w ostrzeżeniach odnosi się do narzędzia zasilanego zarówno z sieci (przewodowego) jak i z akumulatora (beprzewodowego).

1) Bezpieczeństwo miejsca pracy

- Miejsce pracy musi być zawsze czyste i dobrze oświetlone. Bałagan i brak oświetlenia zwiększają ryzyko wypadku.
- Nie wolno używać elektronarzędzi w środowisku grożącym wybuchem, np. w obecności łatwopalnych ciecych, gazów lub pyłów. Elektronarzędzia wytwarzają iskry, które mogą zapalić pył lub opary.
- Ze względów bezpieczeństwa elektronarzędzie należy używać z dala od dzieci i osób trzecich. Rozproszenie uwagi może doprowadzić do utraty kontroli nad urządzeniem.

2) Bezpieczeństwo elektryczne

- Wtyczki elektronarzędzi muszą pasować do gniazdek sieciowych. Nie wolno dokonywać żadnych modyfikacji wtyczki. Nie wolno uży-

wać przejściówek z uziemionymi elektronarzędziami. Oryginalne wtyczki i dopasowane gniazda sieciowe zmniejszają ryzyko porażenia prądem.

- Należy unikać kontaktu ciała z uziemionymi powierzchniami, takimi jak rury, grzejniki, kuchenki oraz lodówki. Gdy ciało jest uziemione, istnieje większe ryzyko porażenia prądem elektrycznym.
- Nie wolno narażać elektronarzędzi na działanie deszczu ani wilgoci. Przedostanie się wody do urządzenia zwiększa ryzyko porażenia prądem elektrycznym.
- Nie wolno niewłaściwie użytkować przewodu zasilającego. Nie wolno używać przewodu do przenoszenia, ciągnięcia lub odłączania elektronarzędzia od sieci. Nie wolno zbliżać przewodu do źródeł wysokiej temperatury, smaru, ostrych krawędzi ani ruchomych elementów. Uszkodzony lub splątany przewód zwiększa ryzyko porażenia prądem elektrycznym.
- Podczas pracy elektronarzędziem w warunkach zewnętrznych należy korzystać z przedłużacza przystosowanego do użytku na zewnątrz. Zastosowanie przedłużacza do pracy w warunkach zewnętrznych zmniejsza ryzyko porażenia prądem.
- Gdy praca elektronarzędziem w wilgotnym środowisku jest nieunikniona, należy zastosować wyłącznik różnicowoprądowy. Stosowanie wyłącznika różnicowoprądowego zmniejsza ryzyko porażenia prądem.

3) Bezpieczeństwo użytkownika

- Podczas pracy elektronarzędziem należy zachowywać czujność, koncentrować się na wykonywanej czynności i kierować się rozsądkiem. Nie wolno obsługiwać elektronarzędzi osobom zmęczonym lub będącym pod wpływem alkoholu, środków odurzających bądź leków. Krótka chwila nieuwagi może doprowadzić do poważnych obrażeń ciała.
- Należy korzystać ze środków ochrony osobistej. Zawsze należy używać środków ochrony oczu. Środki ochronne (np. maska przeciwpyłowa, przeciwpoślizgowe obuwie ochronne, kask lub naszniki), wykorzystywane stosownie do warunków pracy, zmniejszają ryzyko urazów ciała.
- Należy zapobiegać nieprzewidzianemu uruchomieniu elektronarzędzia. Przed podłączeniem urządzenia do sieci lub akumulatora oraz przed jego podnoszeniem i przenoszeniem należy ustawić wyłącznik w pozycji wyłączonej ("off"). Przenoszenie urządzenia z palcem na wyłączniku lub podłączanie do źródła zasilania narzędzia z wyłącznikiem w pozycji włączonej („on”) zwiększa niebezpieczeństwo wypadku.
- Przed uruchomieniem elektronarzędzia należy odłączyć klucze i narzędzia do regulacji. Pozostawienie klucza lub innego narzędzia, zamocowanego do obracającego się elementu urządzenia, może doprowadzić do urazu ciała.
- Nie wolno sięgać elektronarzędziem zbyt daleko. Zawsze należy zachować dobre ustawienie stóp i równowagę. Właściwa postawa zapewnia lepsze panowanie nad urządzeniem w nieoczekiwanych sytuacjach.
- Należy zadbać o stosowny strój roboczy. Nie należy zakładać luźnych ubrań ani biżuterii. Nie wolno zbliżać włosów, odzieży ani rękawic do poruszających się elementów elektronarzędzia. Luźne części odzieży, biżuteria lub długie włosy mogą wkręcić się w urządzenie.
- Jeżeli istnieje możliwość podłączenia odpylacza, należy go zamontować i właściwie użytkować. Zastosowanie odpylacza może zmniejszyć niebezpieczeństwo związane z nadmiernym pyłem.

4) Użytkowanie i konserwacja elektronarzędzi

- Nie wolno przeciążać elektronarzędzi. Należy wykorzystywać produkt odpowiedni do danego zastosowania. Urządzenie będzie pracować lepiej i bezpieczniej, gdy będzie użytkowane zgodnie ze swoimi parametrami.
 - Nie wolno korzystać z elektronarzędzia, jeżeli wyłącznik nie działa prawidłowo. Urządzenie, którego nie można obsługiwać wyłącznikiem, jest niebezpieczne i musi zostać naprawione.
 - Przed dokonaniem dowolnej regulacji, wymiany akcesoriów lub odłożeniem elektronarzędzia do przechowywania, należy odłączyć urządzenie od sieci oraz/lub akumulatora. Takie środki ostrożności zmniejszają ryzyko przypadkowego uruchomienia urządzenia.
 - Nie użytkowane elektronarzędzia należy przechowywać poza zasięgiem dzieci. Nie wolno pozwalać korzystać z elektronarzędzi osobom, które nie znają się na ich obsłudze i nie zapoznały się z instrukcją użytkowania. W rękach niewprawnych użytkowników elektronarzędzia są niebezpieczne.
 - Elektronarzędzia wymagają odpowiedniej konserwacji. Należy kontrolować ruchome elementy pod kątem ich ustawienia, ewentualności zacinań się, uszkodzeń oraz wszelkich innych nieprawidłowości, które mogłyby zakłócić właściwe działanie urządzenia. Uszkodzone elementy należy wymienić przed rozpoczęciem pracy. Przyczyną wielu wypadków jest niewłaściwa konserwacja elektronarzędzi.
 - Elementy tnące muszą być zawsze ostre i czyste. Dobrze konserwowane narzędzia tnące z ostrymi końcówkami są mniej narażone na zacinań się i łatwiejsze w obsłudze.
 - Należy używać elektronarzędzi, akcesoriów, końcówek itp. zgodnie z niniejszymi instrukcjami, uwzględniając warunki robocze oraz charakter wykonywanej pracy. Wykorzystanie elektronarzędzi niezgodnie z przeznaczeniem może prowadzić do niebezpiecznych sytuacji.
- ### 5) Serwis
- Prace konserwacyjne w obrębie elektronarzędzia powinien wykonywać wyłącznie wykwalifikowany personel z użyciem oryginalnych części zamiennych. Gwarantuje to trwałe bezpieczeństwo elektronarzędzia.

Wskazówki bezpieczeństwa dotyczące nożyc do żywoplotu:

- **Zwracać zawsze uwagę na to, aby żadne części ciała nie dostały się w obszar noży. Usunąć obcięty materiał wzgl. nie trzymać za ucinany materiał, gdy noże pracują. Zablokowany materiał należy usuwać wyłącznie przy wyłączonym urządzeniu.** *Chwila nieuwagi podczas pracy z nożycami do żywoplotu może prowadzić do ciężkich obrażeń ciała.*
- **Przenieść nożycy do żywoplotu, trzymając zawsze za uchwyt, i tylko wtedy, gdy noże są w bezruchu. Podczas transportu lub przechowywania nożyc do żywoplotu nałożona musi być osłona przewodnicy.** *Prawidłowy sposób obchodzenia się z nożycami do żywoplotu zmniejsza ryzyko zranienia nożami.*
- **Elektronarzędzie należy trzymać tylko za izolowane uchwyty, gdyż noże mogą wejść w kontakt z ukrytymi liniami wysokiego napięcia lub kablem zasilającym.** *Kontakt noża z przewodem przewodzącym prąd może przenieść napięcie na metalowe części urządzenia, co z kolei może prowadzić do porażenia prądem elektrycznym.*
- **Kabel trzymać z dala od obszaru cięcia.** *Podczas używania urządzenia kabel zasilający może być ukryty wśród krzewów – dlatego należy uważać, aby nie doszło do przypadkowego przecięcia kabla przez noże.*

Dodatkowe zalecenia dotyczące bezpieczeństwa

NIEBEZPIECZEŃSTWO! Istnieje ryzyko potknięcia drobnych części. W przypadku małych dzieci istnieje ryzyko uduszenia plastikową torebką. Dzieci należy trzymać z dala od miejsca montażu produktu.

Bezpieczeństwo na stanowisku pracy

Urządzenia należy używać wyłącznie w przewidziany sposób.

Operator lub użytkownik jest odpowiedzialny za wypadki lub zagrożenia innych osób lub ich własności.

Podczas obsługi i transportu należy zwracać szczególną uwagę na zagrożenie osób trzecich.

Ryzyko potknięcia się. Podczas pracy uważać na kabel.

Niebezpieczeństwo! Założona ochrona słuchu oraz odgłos wydawany przez pracujące urządzenia mogą utrudnić zauważenie zbliżających się osób.

Nie używać urządzenia, gdy istnieje prawdopodobieństwo burzy.

Nie używać w pobliżu wody.

Informacje dotyczące bezpieczeństwa podczas używania części elektrycznych

Zalecany jest wyłącznik różnicowoprądowy z prądem zadziałania nie większym niż 30mA. Wyłącznik różnicowoprądowy należy sprawdzać przed każdym użyciem.

Przed użyciem należy sprawdzić kabel pod kątem uszkodzeń. W przypadku oznak uszkodzenia lub zużycia należy go wymienić.

Ze względów bezpieczeństwa wymiany przewodu przyłączeniowego powinien dokonać producent lub jego przedstawiciel.

Nie używać urządzenia, jeśli kabel elektryczny jest uszkodzony lub zużyty.

Natychmiast odłączyć zasilanie w przypadku stwierdzenia nacięć na kablu lub uszkodzenia izolacji. Nie dotykać kabla do chwili odcięcia zasilania.

W trakcie pracy kabel przedłużacza nie może być zwinięty. Zwinięty kabel może się przegrzać i doprowadzić do zmniejszenia wydajności urządzenia.

Zawsze w pierwszej kolejności odłączyć zasilanie przed usunięciem wtyczki, łącznika kablowego lub przedłużacza.

Przed zwinięciem kabla zasilającego w celu dalszego przechowywania, należy wyłączyć urządzenie, wyciągnąć wtyczkę z gniazdka i sprawdzić kabel pod kątem uszkodzeń lub zużycia. Nie wolno naprawiać uszkodzonego kabla. Należy wymienić go na nowy.

Zawsze starannie związać kabel, aby uniknąć załamań.

Urządzenie należy podłączać wyłącznie do napięcia przemiennego podanego na tabliczce znamionowej.

Pod żadnym pozorem nie wolno podłączać przewodu uziemiającego do urządzenia.

Jeśli po włożeniu wtyczki urządzenie nieoczekiwanie włączy się, natychmiast wyciągnąć wtyczkę i oddać urządzenie do sprawdzenia przez serwis firmy GARDENA.

NIEBEZPIECZEŃSTWO! Produkt wytwarza podczas pracy pole elektromagnetyczne. W określonych warunkach pole to może oddziaływać na aktywne i pasywne implanty medyczne. Aby uniknąć ryzyka poważnych lub śmiertelnych obrażeń ciała, zalecamy osobom posiadającym implanty medyczne przed użyciem produktu skontaktować się z lekarzem lub producentem implantu.

Kabel

Należy używać tylko przewodów przedłużających dopuszczonych zgodnie z HD 516.

→ Zalecamy kontakt z wykwalifikowanym elektrykiem.

Bezpieczeństwo osobiste

Zawsze nosić odpowiednią odzież, rękawice ochronne i solidne obuwie.

Unikać kontaktu z olejem noża, szczególnie w przypadku alergii na olej.

Sprawdzić obszary, w których ma być użyte urządzenie, i usunąć z nich wszystkie druty i inne obce przedmioty.

Urządzenie trzymać zawsze prawidłowo oburącz za oba uchwyty.

Przed użyciem lub po silnym uderzeniu należy skontrolować urządzenie pod kątem zużycia lub uszkodzenia. W razie potrzeby wykonać odpowiednie prace naprawcze.

Nigdy nie używać niekompletnego urządzenia lub urządzenia, w którym dokonane zostały nieautoryzowane modyfikacje.

Użytkowanie i konserwacja elektronarzędzi

Należy wiedzieć, jak wyłączyć urządzenie w razie nagłego wypadku.

Nigdy nie trzymać za urządzenie zabezpieczające.

Nigdy nie używać urządzenia z uszkodzonymi urządzeniami zabezpieczającymi (osłona, system szybkiego zatrzymywania noża).

Podczas pracy z urządzeniem nie wolno korzystać z drabiny.

Wyciągnąć wtyczkę:

- przed pozostawieniem urządzenia bez nadzoru;
 - przed usunięciem blokady;
 - przed sprawdzeniem lub czyszczeniem urządzenia lub wykonaniem prac przy nim;
 - w przypadku napotkania na przedmiot. Urządzenie wolno ponownie używać dopiero wtedy, gdy nie ma żadnych wątpliwości co do bezpiecznego stanu urządzenia;
 - gdy urządzenie drga nietypowo mocno. W takim przypadku należy je natychmiast sprawdzić. Nadmierne wibracje mogą spowodować obrażenia.
 - przed przekazaniem urządzenia innej osobie.
- Urządzenia należy używać w zakresie temperatur od 0 °C do 40 °C.

Konserwacja i przechowywanie



RYZYKO OBRAZEŃ!

Nie dotykać noża.

→ W przypadku zakończenia lub przerwania pracy należy osłone.

Wszystkie nakrętki, trzpienie i śruby muszą być mocno dociągnięte, aby zagwarantowana była bezpieczna praca urządzenia.

Jeśli urządzenie nagrzęło się podczas pracy, przed odłożeniem go na miejsce należy odczekać, aż się schłodzi.

2. OBSŁUGA



NIEBEZPIECZEŃSTWO! Ryzyko obrażeń ciała!

Ryzyko obrażeń w przypadku niezamierzonego uruchomienia urządzenia.

→ Przed podłączeniem lub transportem urządzenia wyciągnąć wtyczkę i nałożyć osłonę ① na nóż ② [rys. O1].

Podłączanie nożyc do żywoplotu [rys. O2]:



NIEBEZPIECZEŃSTWO!

Ryzyko porażenia prądem elektrycznym!

Ryzyko uszkodzenia przewodu przyłączeniowego ③, jeśli przewód przedłużający ④ nie jest włożony do uchwyty kablowego odciążającego ⑤.

→ Przed obsługą urządzenia przewód przedłużający ④ włożyć do uchwyty kablowego odciążającego ⑤.

→ Podczas podłączania urządzenia nie trzymać za osłonę ①.

1. Pętlę przewodu przedłużającego ④ włożyć do uchwyty kablowego odciążającego ⑤ i pociągnąć.
2. Wtyczkę ⑥ urządzenia podłączyć do gniazda ⑦ przewodu przedłużającego.
3. Przewód przedłużający ④ podłączyć do gniazda sieciowego 230 V.

Pozycje robocze:

Urządzenie może być używane w 3 pozycjach roboczych.

- Cięcie boczne [rys. O3]
- Cięcie wyższych żywoplotów [rys. O4]
- Cięcie niskich żywoplotów [rys. O5]

Uruchamianie nożyc do żywoplotu [rys. O6]:



NIEBEZPIECZEŃSTWO! Ryzyko obrażeń ciała!

Ryzyko obrażeń ciała, jeśli po zwolnieniu przycisku Start urządzenie nie wyłączy się!

→ Nigdy nie mostkować urządzeń zabezpieczających (np. poprzez podwiązanie przycisków Start ⑨/⑩ na uchwycie).

Włączanie:

Urządzenie jest wyposażone w oburęczny wyłącznik bezpieczeństwa (2 przyciski Start) zabezpieczający przed niezamierzonym włączeniem.

1. Zdjąć osłonę ① z noża ②.
2. Jedną ręką chwycić rękojeść prowadzącą ⑧ i nacisnąć przycisk Start ⑨.

3. Drugą ręką chwycić uchwyt ⑩ i nacisnąć przycisk Start ⑪.
Urządzenie włączy się.

Wyłączanie:

1. Zwolnić oba przyciski Start ⑨/⑪.
2. Nałożyć osłonę ① na nóż ②.

3. KONTROLA/KONSERWACJA



NIEBEZPIECZEŃSTWO! Ryzyko obrażeń ciała!
Ryzyko obrażeń w przypadku niezamierzonego uruchomienia urządzenia.

- Przed rozpoczęciem prac konserwacyjnych w obrębie urządzenia sprawdzić, czy wtyczka jest wyciągnięta i czy osłona ① jest nałożona na nóż ②.

Czyszczenie nożyc do żywopłotów [rys. M1]:



NIEBEZPIECZEŃSTWO!
Ryzyko porażenia prądem elektrycznym!
Ryzyko obrażeń ciała i szkód materialnych.

- Nie czyścić produktu wodą lub strumieniem wody (zwłaszcza pod ciśnieniem).

1. Urządzenie należy czyścić wilgotną szmatką.
2. Szczeliny wentylacyjne czyścić miękką szczotką (nie używać śrubokrętu).
3. Nasmarować nóż ② olejem o niskiej lepkości (np. olejem do konserwacji GARDENA Art. 2366). Unikać przy tym kontaktu z częściami z tworzywa sztucznego.

4. PRZECHOWYWANIE

Unieruchomienie [rys. S1]:

Produkt przechowywać poza zasięgiem dzieci.

1. Wyciągnąć wtyczkę.
2. Wyczyścić urządzenie (patrz 3. KONTROLA/KONSERWACJA) i nałożyć osłonę ① na nóż ②.
3. Przechowywać urządzenie w suchym miejscu, nie narażonym na działanie mrozu.

Usuwanie:

(zgodnie z dyrektywą 2012/19/UE)

Produktu nie wolno usuwać razem z normalnymi odpadami komunalnymi. Produkt usuwać zgodnie z lokalnymi przepisami ochrony środowiska.



WAŻNE!

- Produkt należy zutylizować za pośrednictwem lokalnego zakładu utylizacji odpadów.

5. USUWANIE USTEREK



NIEBEZPIECZEŃSTWO! Ryzyko obrażeń ciała!
Ryzyko obrażeń w przypadku niezamierzonego uruchomienia urządzenia.

- Przed usunięciem usterek urządzenia sprawdzić, czy wtyczka jest wyciągnięta i czy osłona ① jest nałożona na nóż ②.

Problem	Możliwa przyczyna	Postępowanie
Urządzenie nie uruchamia się	Przewód przedłużający jest niepodłączony lub jest uszkodzony. Nóż jest zablokowany.	→ Podłączyć lub ew. wymienić przewód przedłużający. → Usunąć przyczynę blokady.
Urządzenie nie daje się wyłączyć.	Przycisk Start jest zakleszczony.	→ Wyciągnąć wtyczkę i zwolnić przyciski Start.
Niedokładne cięcie	Noże są tępe lub uszkodzone.	→ Wymienić nóż w serwisie GARDENA.



WSKAZÓWKĄ: w przypadku wystąpienia innych usterek prosimy o kontakt z serwisem GARDENA. Naprawy mogą być wykonywane tylko przez punkty serwisowe firmy GARDENA lub przez autoryzowanych przedstawicieli firmy GARDENA.

6. DANE TECHNICZNE

Elektryczne nożyce do żywopłotu	Jednostka	Wartość EasyCut 420/45 (art. 9830)	Wartość EasyCut 450/50 (art. 9831)	Wartość EasyCut 500/55 (art. 9832)
Moc czynna silnika	W	420	450	500
Napięcie sieciowe / Częstotliwość	V / Hz	230 / 50	230 / 50	230 / 50
Obroty	/min.	3.800	3.800	3.800
Długość noża	cm	45	50	55
Rozwarcie noża	mm	18	18	18
Waga	kg (ok.)	2,7	2,8	2,8
Poziom ciśnienia akustycznego L _{PA} ¹⁾ Niebezpieczeństwo k _{PA}	dB (A)	84 3	84 3	84 3
Poziom mocy akustycznej L _{WA} ²⁾ zmierzony / gwarantowany Niebezpieczeństwo k _{WA}	dB (A)	94 / 97 2,04	94 / 97 2,04	94 / 97 2,04
Przeniesienie drgań na ramię / rękę a _{rhv} ¹⁾ Niebezpieczeństwo k _a	m/s ²	3,8 1,5	3,8 1,5	3,0 1,5

Metoda pomiarowa zgodnie z: ¹⁾ EN 60745-2-15 ²⁾ RL 2000/14/EC z odniesieniem do 2005/88/EC



WSKAZÓWKĄ: podana wartość emisji drgań została zmierzona zgodnie ze znormalizowaną metodą kontroli i może być stosowana do porównywania elektronarzędzia z innymi narzędziami tego typu. Może być także stosowana do wstępnej oceny ekspozycji. Wartość emisji drgań może różnić się podczas rzeczywistego użytkowania elektronarzędzia.

7. AKCESORIA

GARDENA olej do konserwacji	Wydłuża okres użytkowania noża.	art. 2366
Kosz GARDENA Cut&Collect EasyCut	Łatwe i wygodne zbieranie przycinanego materiału.	art. 6001

8. SERWIS/GWARANCJA

Serwis:

Prosimy skorzystać z adresu zamieszczonego na odwrotnej stronie.

Gwarancja:

W przypadku reklamacji klient nie zostanie obciążony żadnymi opłatami za świadczone usługi.

Firma GARDENA Manufacturing GmbH oferuje dwuletnią gwarancję (obowiązującą od daty zakupu) na dany produkt. Niniejsza gwarancja obejmuje wszystkie poważne wady produktu, które można uznać za spowodowane przez usterki materiałowe lub produkcyjne. Gwarancja jest realizowana poprzez dostarczenie w pełni funkcjonalnego produktu zamiennego lub naprawę wadliwego produktu wysłanego nam nieodpłatnie przez klienta; zastrzegamy sobie prawo do wyboru jednej z dwóch powyższych opcji. Aby klient mógł skorzystać z tej usługi, muszą być spełnione poniższe warunki:

- Produkt był używany zgodnie z przeznaczeniem określonym w zaleceniach zamieszczonych w instrukcji obsługi,
- Nie były podejmowane próby naprawy produktu przez nabywcę ani osobę trzecią.

Niniejsza gwarancja producenta nie ma wpływu na roszczenia gwarancyjne wobec dealera/sprzedawcy.

W przypadku wystąpienia problemów z tym produktem prosimy o skontaktowanie się z naszym działem obsługi klienta lub wysłać wadliwy produkt wraz z krótkim opisem usterki do firmy GARDENA Manufacturing GmbH. Należy odpowiednio pokryć wszelkie koszty związane z wysyłką i stosować się do właściwych wytycznych dotyczących przesyłek pocztowych i opakowań. Do reklamacji należy dołączyć kopię dowodu zakupu.

Części eksploatacyjne:

Części eksploatacyjne – nóż i napęd mimośrodowy – nie podlegają gwarancji.

