

ComfortCut 550/50  
ComfortCut 600/55  
PowerCut 700/65

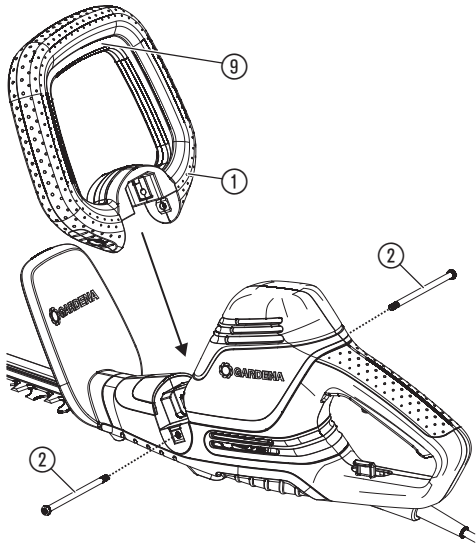
Art. 9833  
Art. 9834  
Art. 9835

**PL Instrukcja obsługi**  
Elektryczne nożyce do żywopłotu

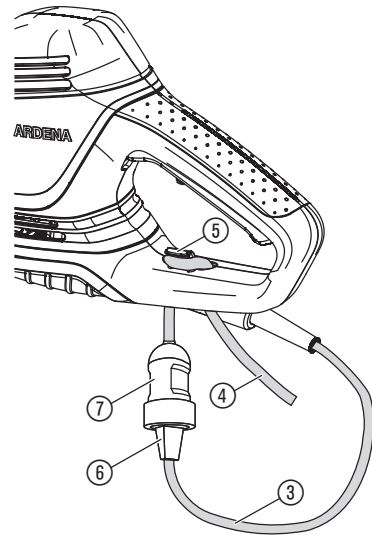
---

|   |
|---|
| <p><b>DE Produkthaftung</b><br/>Wir weisen ausdrücklich darauf hin, dass wir in Übereinstimmung mit dem Produkthaftungsgesetz nicht für Schäden haften, die durch unsere Produkte entstehen, wenn diese unsachgemäß und nicht durch einen von uns autorisierten Servicepartner repariert wurden oder wenn keine Original GARDENA Teile oder von uns zugelassene Teile verwendet wurden.</p>   |
| <p><b>EN Product liability</b><br/>In accordance with the German Product Liability Act, we hereby expressly declare that we accept no liability for damage incurred from our products where said products have not been properly repaired by a GARDENA-approved service partner or where original GARDENA parts or parts authorised by GARDENA were not used.</p>   |
| <p><b>FR Responsabilité</b><br/>Conformément à la loi relative à la responsabilité du fait des produits défectueux, nous déclarons expressément par la présente que nous déclinons toute responsabilité pour les dommages résultant de nos produits, si lesdits produits n'ont pas été correctement réparés par un partenaire d'entretien agréé GARDENA ou si des pièces d'origine GARDENA ou des pièces agréées GARDENA n'ont pas été utilisées.</p>                                 |
| <p><b>NL Productaansprakelijkheid</b><br/>Conform de Duitse wet inzake productaansprakelijkheid verklaren wij hierbij uitdrukkelijk dat wij geen aansprakelijkheid aanvaarden voor schade ontstaan uit onze producten waarbij deze producten niet zijn gerepareerd door een GARDENA-erkende servicepartner of waarbij geen originele GARDENA-onderdelen of onderdelen die door GARDENA zijn goedgekeurd zijn gebruikt.</p>  |
| <p><b>SV Produktansvar</b><br/>I enlighet med tyska produktansvarslagar förklarar vi härmed uttryckligen att vi inte åtar oss något ansvar för skador som orsakas av våra produkter där produkterna inte har genomgått korrekt reparation från en GARDENA-godkänd servicepartner eller där originaldelar från GARDENA eller delar godkända av GARDENA inte använts.</p>   |
| <p><b>DA Produktansvar</b><br/>I overensstemmelse med den tyske produktansvarslov erklærer vi hermed udtrykkeligt, at vi ikke påtager os noget ansvar for skader på vores produkter, hvis de pågældende produkter ikke er blevet repareret korrekt af en GARDENA-godkendt servicepartner, eller hvor der ikke er brugt originale GARDENA-reservedele eller godkendte reservedele fra GARDENA.</p>   |
| <p><b>FI Tuotevastuu</b><br/>Saksan tuotevastuulain mukaisesti emme ole vastuussa laitteiden vaurioista, jos korjauksia ei ole tehnyt GARDENA:n hyväksymä huoltoliike tai jos niiden synnä on muiden kuin alkuperäisten GARDENA-varaosien tai GARDENA:n hyväksymien varaosien käyttö.</p>   |
| <p><b>IT Responsabilità del prodotto</b><br/>In conformità con la Legge tedesca sulla responsabilità del prodotto, con la presente dichiariamo espressamente che decliniamo qualsiasi responsabilità per danni causati dai nostri prodotti qualora non siano stati correttamente riparati presso un partner di assistenza approvato GARDENA o laddove non siano stati utilizzati ricambi originali o autorizzati GARDENA.</p>   |
| <p><b>ES Responsabilidad sobre el producto</b><br/>De acuerdo con la Ley de responsabilidad sobre productos alemana, por la presente declaramos expresamente que no aceptamos ningún tipo de responsabilidad por los daños ocasionados por nuestros productos si dichos productos no han sido reparados por un socio de mantenimiento aprobado por GARDENA o si no se han utilizado piezas originales GARDENA o piezas autorizadas por GARDENA.</p>                                   |
| <p><b>PT Responsabilidade pelo produto</b><br/>De acordo com a lei alemã de responsabilidade pelo produto, declaramos que não nos responsabilizamos por danos causados pelos nossos produtos, caso os tais produtos não tenham sido devidamente reparados por um parceiro de assistência GARDENA aprovado ou se não tiverem sido utilizadas peças GARDENA originais ou peças autorizadas pela GARDENA.</p>  |
| <p><b>PL Odpowiedzialność za produkt</b><br/>Zgodnie z niemiecką ustawą o odpowiedzialności za produkt, niniejszym wyraźnie oświadczamy, że nie ponosimy żadnej odpowiedzialności za szkody poniesione na skutek użytkowania naszych produktów, w przypadku gdy naprawa tych produktów nie była odpowiednio przeprowadzana przez zatwierdzonego przez firmę GARDENA partnera serwisowego lub nie stosowano oryginalnych części GARDENA albo części autoryzowanych przez tę firmę.</p> |
| <p><b>HU Termékszavatosság</b><br/>A németországi termékszavatossági törvénnyel összhangban ezennel nyomatékosan kijelentjük, hogy nem vállalunk felelősséget a termékeinkben keletkezett olyan károkért, amelyek valamely GARDENA által jóváhagyott szervizpartner által nem megfelelően végzett javításból adódtak, vagy amely során nem eredeti GARDENA alkatrészeket vagy a GARDENA által jóváhagyott alkatrészeket használtak fel.</p>   |
| <p><b>CS Odpovědnost za výrobek</b><br/>V souladu s německým zákonem o odpovědnosti za výrobek tímto výslovně prohlašujeme, že nepřijímáme žádnou odpovědnost za poškození vzniklá na našich výrobcích, kdy zmíněné výrobky nebyly řádně opraveny schváleným servisním partnerem GARDENA nebo kdy nebyly použity originální náhradní díly GARDENA nebo náhradní díly autorizované společností GARDENA.</p>  |
| <p><b>SK Zodpovednosť za produkt</b><br/>V súlade s nemeckými právnymi predpismi upravujúcimi zodpovednosť za výrobok týmto výslovné prehlasujeme, že nenesieme žiadnu zodpovednosť za škody spôsobené našimi výrobkami, v prípade ktorých neboli náležité opravy vykonané servisným partnerom schváleným spoločnosťou GARDENA alebo neboli použité diely spoločnosti GARDENA alebo diely schválené spoločnosťou GARDENA.</p>   |
| <p><b>EL Ευθύνη προϊόντος</b><br/>Σύμφωνα με τον γερμανικό νόμο περί Ευθύνης για τα Προϊόντα, με το παρόν δηλώνουμε ρητώς ότι δεν αποδεχόμαστε καμία ευθύνη για τυχόν ζημιές που προκύπτουν από τα προϊόντα μας εάν αυτά δεν έχουν επισκευαστεί σωστά από κάποιον εγκεκριμένο συνεργάτη επισκευών της GARDENA ή εάν δεν έχουν χρησιμοποιηθεί αυθεντικά εξαρτήματα GARDENA ή εξαρτήματα εγκεκριμένα από την GARDENA.</p>   |
| <p><b>SL Odgovornost proizvajalca</b><br/>V skladu z nemškimi zakoni o odgovornosti za izdelke, izrecno izjavljajo, da ne sprejemamo nobene odgovornosti za škodo, ki jo povzročijo naši izdelki, če teh niso ustrezno popravili GARDENINI odobreni servisni partnerji ali pri tem niso bili uporabljeni originalni GARDENINI nadomestni deli ali GARDENINIMI homologiranimi nadomestnimi deli.</p>   |
| <p><b>HR Pouzdanost proizvoda</b><br/>Sukladno njemačkom zakonu o pouzdanosti proizvoda, ovime izričito izjavljujemo kako ne prihvaćamo nikakvu odgovornost za oštećenja na našim proizvodima nastala uslijed neispravnog popravka od strane servisnog partnera kojeg odobrava GARDENA ili uslijed nekorištenja originalnih GARDENA dijelova ili dijelova koje odobrava GARDENA.</p>  |
| <p><b>RO Răspunderea pentru produs</b><br/>În conformitate cu Legea germană privind răspunderea pentru produs, declarăm în mod expres prin prezentul document că nu acceptăm nicio răspundere pentru defecțiunile suferite de produsele noastre atunci când acestea nu au fost reparate în mod corect de un atelier de service partener, aprobat de GARDENA, sau când nu au fost utilizate piese GARDENA originale sau piese autorizate de GARDENA.</p>                               |
| <p><b>BG Отговорност за вреди, причинени от стоки</b><br/>Съгласно германския Закон за отговорността за вреди, причинени от стоки, с настоящото изрично декларираме, че не носим отговорност за щети, причинени от нашите продукти, ако те не са били правилно ремонтирани от одобрен от GARDENA сервиз или ако не са използвани оригинални части на GARDENA или части, одобрени от GARDENA.</p>  |
| <p><b>ET Tootevastutus</b><br/>Vastavalt Saksamaa tootevastutusseadusele deklareerime käesolevaga selgesõnaliselt, et me ei kanna mingisugust vastutust meie toodetest tingitud kahjude eest, kui need tooted ei ole korrektselt parandatud GARDENA heakskiidetud hoolduspartneri poolt või kui parandamisel ei ole kasutatud GARDENA originaalosi või GARDENA volitatud osi.</p>   |
| <p><b>LT Gaminio patikimumas</b><br/>Mes aiškiai pareiškiame, kad, atsižvelgiant į Vokietijos gaminių patikimumo įstatymą, nepriisiame atsakomybės dėl bet kokios žalos, patirtos dėl mūsų gaminių, jeigu jie buvo netinkamai taisomi arba jų dalys buvo pakeistos neoriginaliomis GARDENA dalimis ar nepatvirtintomis dalimis, arba jeigu remonto darbai buvo atliekami ne GARDENA techninės priežiūros centro specialistų.</p>  |
| <p><b>LV Atbildība par produkcijas kvalitāti</b><br/>Saskaņā ar Vācijas likumu par atbildību par produkcijas kvalitāti ar šo mēs paziņojam, ka neuzņemamies atbildību par bojājumiem, kas radušies, lietojot mūsu izstrādājumus, kuru remontu nav veicis uzņēmuma GARDENA apstiprināts apkopes partneris vai kuru remontam netika izmantotas oriģinālās GARDENA detaļas vai detaļas, kuru lietošanu apstiprinājis uzņēmums GARDENA.</p>   |

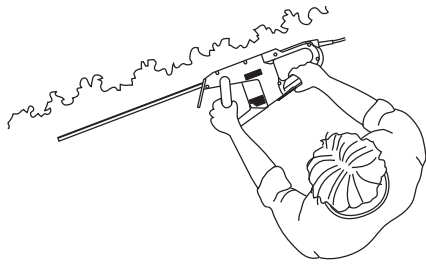
A1



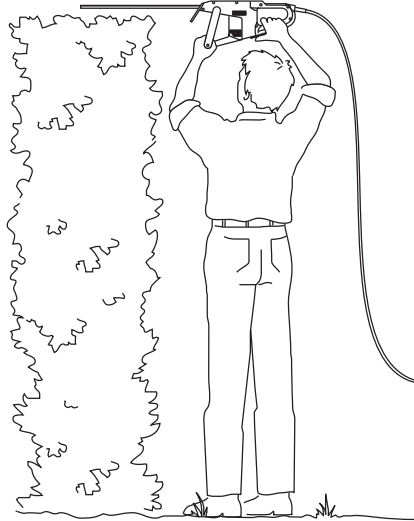
O1



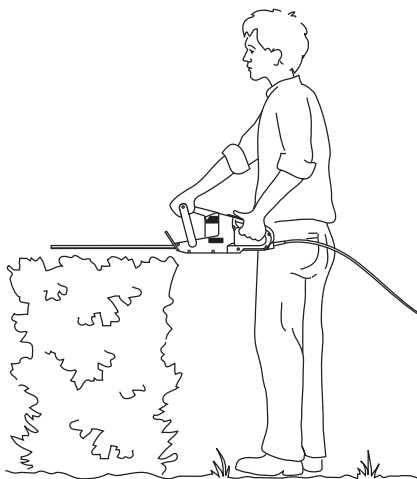
O2



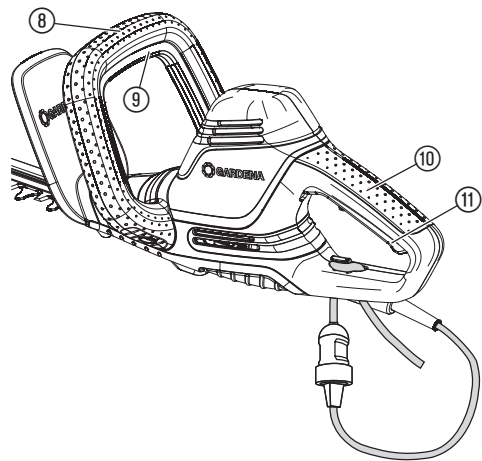
O3



O4



O5



## PL Elektryczne nożyce do żywopłotu

|                               |    |
|-------------------------------|----|
| 1. BEZPIECZEŃSTWO .....       | 39 |
| 2. MONTAŻ .....               | 41 |
| 3. OBSŁUGA .....              | 41 |
| 4. KONTROLA/KONSERWACJA ..... | 41 |
| 5. PRZECHOWYWANIE .....       | 42 |
| 6. USUWANIE USTEREK .....     | 42 |
| 7. DANE TECHNICZNE .....      | 42 |
| 8. AKCESORIA .....            | 42 |
| 9. SERWIS/GWARANCJA .....     | 42 |

### Tłumaczenie instrukcji oryginalnej.



Osoby z ograniczonymi zdolnościami fizycznymi, sensorycznymi i umysłowymi (również dzieci), bądź osoby bez doświadczenia i/lub wiedzy, mogą używać produktu wyłącznie pod nadzorem osoby odpowiedzialnej za ich bezpieczeństwo lub po otrzymaniu od niej instrukcji dotyczących eksploatacji produktu. Pilnować, aby dzieci nie bawiły się produktem. Produkt nie powinien być użytkowany przez osoby w wieku poniżej 16. roku życia.

### Zastosowanie zgodnie z przeznaczeniem:

Nożyce do żywopłotu GARDENA są przeznaczone do przycinania żywopłotów, krzewów i trawy na działkach i w ogrodach domowych. Produkt nie jest przeznaczony do długotrwałego użytkowania.



### NIEBEZPIECZEŃSTWO! Ryzyko obrażeń ciała!

→ Nie używać produktu do koszenia trawników, przycinania krawędzi trawników, rozdrabniania materiałów ani do przygotowywania kompostu.

## 1. BEZPIECZEŃSTWO

### WAŻNE!

Należy starannie zapoznać się z instrukcją obsługi i zachować ją do późniejszego wykorzystania.

*Symbole umieszczone na produkcie:*



Należy przeczytać instrukcję obsługi.



Należy nosić dopuszczone środki ochrony słuchu. Należy zawsze nosić dopuszczone środki ochrony oczu.



Niebezpieczeństwo – nie zbliżać rąk do noża.



Nie narażać na działanie deszczu.



W przypadku uszkodzenia lub przecięcia przewodu natychmiast odłączyć wtyczkę od zasilania sieciowego.

### Ogólne wskazówki bezpieczeństwa

#### Ogólne wskazówki bezpieczeństwa w odniesieniu do elektronarzędzi



**OSTRZEŻENIE!** Należy przeczytać wszystkie wskazówki bezpieczeństwa oraz zalecenia. Zaniedbania w kwestii przestrzegania wskazówek bezpieczeństwa oraz zaleceń mogą doprowadzić do porażenia prądem elektrycznym, pożaru oraz/lub ciężkich obrażeń ciała.

Wskazówki bezpieczeństwa oraz zalecenia należy przechować w celu przyszłego wykorzystania. Stosowane we wskazówkach bezpieczeństwa pojęcie „elektonarzędzie” odnosi się do elektronarzędzi zasilanych z sieci (z kablem sieciowym) oraz do elektronarzędzi zasilanych akumulatorowo (bez kabla sieciowego).

#### 1) Bezpieczeństwo na stanowisku pracy

- Miejsce pracy powinno być czyste i dobrze oświetlone.**  
*Nieład lub też nieoświetlone miejsca pracy mogą przyczynić się do wypadków.*
- Nie należy wykonywać prac z użyciem elektronarzędzia w obszarach zagrożonych wybuchem, w których znajdują się palne ciecze, gazy lub pyły.**  
*Elektonarzędzia wytwarzają iskry, które mogłyby zapalić pył lub opary.*
- Podczas używania elektronarzędzia należy zadbać o pozostanie dzieci oraz innych osób w bezpiecznej odległości.**  
*W razie odwrócenia uwagi można utracić kontrolę nad urządzeniem.*

#### 2) Bezpieczeństwo elektryczne

- Wtyczka przyłączeniowa elektronarzędzia musi pasować do gniazda. Nie wolno w żaden sposób modyfikować wtyczki. Nie należy stosować wtyczek adaptacyjnych do elektronarzędzi z uziemieniem.**  
*Niemodyfikowane wtyczki oraz odpowiednie gniazda zmniejszają zagrożenie porażenia prądem elektrycznym.*
- Należy unikać zetknięcia ciała z uziemionymi powierzchniami, takimi jak rury, grzejniki, kuchenki oraz lodówki.**  
*Istnieje podwyższone zagrożenie porażenia prądem elektrycznym, jeśli ciało użytkownika urządzenia jest uziemione.*
- Należy przechowywać elektronarzędzia z dala od deszczu lub wilgoci.**  
*Nalikanie wody w elektronarzędzie zwiększa zagrożenie porażenia prądem elektrycznym.*
- Nie należy używać kabla niezgodnie z przeznaczeniem do noszenia elektronarzędzia, zawieszania go lub też do wyciągania wtyczki z gniazda. Kabel należy trzymać z dala od źródeł ciepła, oleju, ostrych krawędzi lub też poruszających się elementów urządzeń. Uszkodzone lub zaplątane kable zwiększają zagrożenie porażenia prądem elektrycznym.**
- Pracując z użyciem elektronarzędzia na wolnym powietrzu, należy stosować tylko przedłużacze odpowiednie do użytku na zewnątrz pomieszczeń.**  
*Zastosowanie przedłużacza odpowiedniego do użytku na zewnątrz pomieszczeń zmniejsza zagrożenie porażenia prądem elektrycznym.*
- Jeśli nie można uniknąć eksploatacji elektronarzędzia w wilgotnym otoczeniu, należy zastosować wyłącznik różnicowoprądowy.**  
*Zastosowanie wyłącznika różnicowoprądowego zmniejsza zagrożenie porażenia prądem elektrycznym.*

#### 3) Bezpieczeństwo osób

- Należy postępować uważnie, zwracać uwagę na to, jakie czynności się wykonuje, i podchodzić z rozsądkiem do pracy z użyciem elektronarzędzia. Nie używać elektronarzędzia w stanie zmęczenia lub choroby, bądź też pod wpływem narkotyków, alkoholu lub lekarstw.**  
*Chwila nieuwagi podczas pracy z użyciem elektronarzędzia może doprowadzić do poważnych obrażeń ciała.*
- Należy nosić środki ochrony indywidualnej oraz zawsze okulary ochronne. Stosowanie środków ochrony indywidualnej, takich jak maska przeciwpyłowa, przeciwpoślizgowe obuwie ochronne, kask ochronny lub też środki ochrony słuchu, w zależności od rodzaju oraz zastosowania elektronarzędzia, zmniejsza ryzyko obrażeń ciała.**
- Unikać niezamierzonego uruchamiania urządzenia. Przed podłączeniem elektronarzędzia do źródła zasilania oraz/lub podłączeniem akumulatora należy upewnić się, że elektronarzędzie jest wyłączone. Jeśli podczas przenoszenia elektronarzędzia palec znajduje się na przelączniku lub też jeśli urządzenie jest podłączane do źródła zasilania w stanie włączonym, może dojść do wypadku.**
- Przed włączeniem elektronarzędzia należy usunąć narzędzia nastawcze lub też klucze do śrub. Narzędzie lub klucz, znajdujące się w obracającej się części urządzenia, mogą spowodować zranienie.**
- Unikać nienaturalnej postawy ciała. Należy zadbać o stabilną pozycję i utrzymać przez cały czas równowagę. Dzięki temu można lepiej kontrolować elektronarzędzie w nieoczekiwanych sytuacjach.**
- Nosić odpowiednią odzież. Nie nosić luźnej odzieży lub też ozdób. Nie zbliżać włosów, odzieży i rękawic do poruszających się części.**  
*Luźna odzież, ozdoby lub też długie włosy mogą zostać pochwycone przez poruszające się części.*
- Jeśli możliwe jest zamontowanie urządzeń odsysających i gromadzących pył, należy upewnić się, że są one podłączone i prawidłowo używane. Zastosowanie urządzeń do odsysania pyłu może zmniejszyć zagrożenie spowodowane przez pył.**

#### 4) Użytkowanie i obsługa elektronarzędzia

- Nie przeciążać urządzenia. Używać do pracy tylko elektronarzędzia przeznaczonego do tego celu.**  
*Przy zastosowaniu odpowiedniego elektronarzędzia można pracować lepiej i bezpieczniej w określonym zakresie jego mocy.*
- Nie używać elektronarzędzia z uszkodzonym wyłącznikiem.**  
*Elektonarzędzie, którego nie można włączyć lub wyłączyć, jest niebezpieczne i wymaga naprawy.*
- Przed przestąpieniem do regulacji urządzenia, wymiany elementów wyposażenia lub odłożeniem urządzenia wyciągnąć wtyczkę z gniazda oraz/lub wyjąć akumulator. Ten środek ostrożności zapobiega niezamierzonemu uruchomieniu elektronarzędzia.**
- Nie używać elektronarzędzia należy przechowywać w sposób uniemożliwiający dostęp dzieci. Nie należy pozwalać na używanie urządzenia osobom, które nie są obeznane z jego obsługą lub też nie przeczytały niniejszych zaleceń.**  
*Elektonarzędzia są niebezpieczne, jeśli są używane przez osoby niedoświadczone.*
- Elektonarzędzia należy starannie konserwować. Sprawdzić, czy części ruchome działają nienagannie i nie zakleszczają się, czy nie ma pękniętych lub uszkodzonych części, czy działanie elektronarzędzia nie jest w żaden sposób ograniczone. Przed użyciem urządzenia należy naprawić uszkodzone części.**  
*Nieprawidłowa konserwacja elektronarzędzi jest przyczyną wielu wypadków.*
- Narzędzia tnące należy utrzymywać ostre oraz czyste.**  
*Starannie zakonserwowane narzędzia tnące o ostrych krawędziach tnących rzadziej się zakleszczają i są łatwiejsze w prowadzeniu.*
- Elektonarzędzi, wyposażenia, narzędzi roboczych itp. należy używać zgodnie z niniejszymi zaleceniami. Należy przy tym uwzględnić warunki pracy oraz wykonywane czynności.**  
*Użycie elektronarzędzi do zastosowań innych niż przewidziane może doprowadzić do sytuacji zagrożenia.*

#### 5) Serwis

- Naprawę elektronarzędzia należy zlecać wyłącznie wykwalifikowanym pracownikom i tylko z zastosowaniem oryginalnych części zamiennych.**  
*Dzięki temu można zapewnić utrzymanie bezpieczeństwa elektronarzędzia.*

#### Wskazówki bezpieczeństwa dotyczące nożyc do żywoplotu:

- Nie należy zbliżać części ciała do noża. Nie należy próbować usuwać ściętych roślin przy pracującym nożu lub też przytrzymywać ciętych części. Zabłokowany materiał ściętych roślin należy usuwać tylko po wyłączeniu urządzenia. Chwila nieuwagi podczas używania nożyc do żywoplotu może prowadzić do ciężkich obrażeń ciała.**
- Przenosić nożyce do żywoplotu, trzymając za uchwyt, z unieruchomionym nożem. Podczas transportu lub przechowywania nożyc do żywoplotu należy zawsze zakładać osłonę.**  
*Ostrożne obchodzenie się z urządzeniem zmniejsza ryzyko zranienia przez nóż.*
- Elektonarzędzie należy trzymać tylko za izolowane uchwyty, gdyż noże mogą wejść w kontakt z ukrytymi kablami prądowymi lub kablem zasilającym. Kontakt noża z przewodem przewodzącym prąd może przenieść napięcie na metalowe części urządzenia, co z kolei może prowadzić do porażenia prądem elektrycznym.**
- Utrzymywać kabel z dala od obszaru cięcia.**  
*Podczas pracy kabel może zostać zakryty liśćmi i przecięty przez nieuwagę*

#### Dodatkowe wskazówki bezpieczeństwa

##### Bezpieczeństwo miejsca pracy

Urządzenia można używać wyłącznie w sposób oraz do celów opisanych w niniejszej instrukcji.

Operator lub użytkownik urządzenia ponosi odpowiedzialność za wypadki lub spowodowanie zagrożenia wobec innych osób lub mienia.

Podczas użytkowania i transportu należy zwracać szczególną uwagę na bezpieczeństwo innych osób.

Ryzyko potknięcia się. Podczas pracy należy zwracać uwagę na przewód.

Ostrzeżenie! Podczas używania ochronników słuchu oraz z powodu hałasu wytwarzanego przez urządzenie użytkownik może nie zauważyć zbliżających się osób.

Nie używać produktu, gdy zbliża się burza.

Nie używać produktu w pobliżu wody.

##### Bezpieczeństwo elektryczne



#### NIEBEZPIECZEŃSTWO! Zatrzymanie akcji serca!

Produkt wytwarza podczas pracy pole elektromagnetyczne. W określonych warunkach pole to może oddziaływać na aktywne i pasywne implanty medyczne. Aby uniknąć ryzyka poważnych lub śmiertelnych obrażeń ciała, zalecamy osobom posiadającym implanty medyczne przed użyciem produktu skontaktować się z lekarzem lub producentem implantu.

Produkt musi być zasilany prądem za pośrednictwem wyłącznika różnicowoprądowego (RCD) o znamionowym prądzie wyzwalającym maksymalnie 30 mA. Należy sprawdzać wyłącznik RCD przed każdym użyciem.

Przed użyciem należy sprawdzić, czy przewód zasilający nie jest uszkodzony i w razie wykrycia jakichkolwiek śladów uszkodzenia lub zużycia wymienić go.

W przypadku konieczności wymiany przewodu zasilającego należy zwrócić się do producenta lub jego przedstawiciela, aby uniknąć zagrożenia bezpieczeństwa.

Nie wolno używać urządzenia, jeśli przewody elektryczne są uszkodzone lub zużyte.



Jeśli przewód jest nadcięty lub izolacja jest uszkodzona, należy niezwłocznie odłączyć zasilanie elektryczne. Nie wolno dotykać przewodu elektrycznego, dopóki nie zostanie odłączone zasilanie.

Przewód elektryczny nie może być splątany; splątany przewód może się przegrzać i powodować obniżenie wydajności urządzenia.

Przed odłączeniem wtyczki, złączki kablowej lub przedłużacza należy odłączyć przewód zasilający.

Przed zwinięciem przewodu zasilającego w celu przechowywania należy wyłączyć urządzenie, wyjąć wtyczkę z gniazdka i sprawdzić przewód pod kątem uszkodzeń lub zużycia. Nie naprawiać uszkodzonego przewodu – odesłać produkt do najbliższego punktu serwisowego GARDENA lub autoryzowanego dealera firmy GARDENA.

Należy zawsze starannie związać przewód, unikając splątania.

Urządzenie może być zasilane wyłącznie prądem przemiennym o napięciu wskazanym na tabliczce znamionowej.

Nie podłączać uziemienia do jakiegokolwiek części produktu.

Jeśli produkt uruchamia się w nieoczekiwany sposób po podłączeniu wtyczki przewodu zasilającego, należy natychmiast odłączyć zasilanie. Skontaktować się z punktem serwisowym GARDENA w celu sprawdzenia produktu.

### Przewody

W przypadku używania przedłużacza, przekrój poprzeczny jego żył musi być zgodny z wartościami podanymi w poniższej tabeli:

| Napięcie          | Długość przewodu | Pole przekroju      |
|-------------------|------------------|---------------------|
| 220 – 240 V/50 Hz | Do 20 m          | 1,5 mm <sup>2</sup> |
| 220 – 240 V/50 Hz | 20 – 50 m        | 2,5 mm <sup>2</sup> |

1. Przewody zasilające i przedłużacze są dostępne w lokalnym autoryzowanym centrum serwisowym.
2. Należy używać wyłącznie przedłużaczy zaprojektowanych specjalnie do użytku na zewnątrz budynków oraz zgodnych z jedną z następujących norm: standardowe z powłoką gumową (60245 IEC 53), standardowe z powłoką z PCV (60227 IEC 53) lub standardowe z powłoką z PCP (60245 IEC 57).
3. Jeśli krótki przewód połączeniowy jest uszkodzony, musi zostać wymieniony przez producenta, autoryzowany serwis lub podobnie wykwalifikowaną osobę, aby uniknąć niebezpieczeństwa.

### Bezpieczeństwo osobiste



#### NIEBEZPIECZEŃSTWO! Ryzyko uduszenia!

Istnieje ryzyko połknięcia drobnych części. W przypadku małych dzieci istnieje ryzyko uduszenia plastikową torebką. Dzieci należy trzymać z dala od miejsca montażu produktu.

Należy zawsze nosić odpowiednie ubranie, rękawice ochronne oraz mocne buty. Unikać kontaktu ostrza z olejem, zwłaszcza w przypadku, gdy użytkownik ma na niego alergię.

Należy dokładnie sprawdzić miejsce, w którym będzie używany produkt, i usunąć wszelkie druty oraz inne przedmioty.

Należy zawsze prawidłowo trzymać produkt obiema rękoma za oba uchwyty.

Przed użyciem produktu i po każdym uderzeniu należy sprawdzić go pod kątem oznak zużycia lub uszkodzenia i w razie potrzeby naprawić.

Nigdy nie używać niekompletnego produktu ani nie stosować niedozwolonych modyfikacji.

### Użytkowanie i konserwacja narzędzia elektrycznego

Należy wiedzieć, jak szybko wyłączyć urządzenie w razie niebezpieczeństwa.

Nigdy nie trzymać urządzenia za osłonę.

Nie używać produktu, jeśli jego zabezpieczenia (osłona, wyłącznik ostrza) są uszkodzone.

Nie korzystać z drabiny podczas używania produktu.

Odłączyć przewód zasilający:

- Przed pozostawieniem urządzenia bez nadzoru na dowolny czas.
- Przed przystąpieniem do usunięcia blokady.
- Przed przystąpieniem do kontroli, czyszczenia lub uruchomienia produktu.
- Po uderzeniu w dowolny przedmiot. Nie używać produktu w przypadku jakiegokolwiek wątpliwości, czy cały produkt nadaje się do bezpiecznego użytkowania.
- Jeśli produkt zaczyna drgać w nienaturalny sposób. Należy to niezwłocznie sprawdzić. Nadmierne drgania mogą spowodować odniesienie obrażeń.
- Przed przekazaniem innej osobie.

Produktu można używać w temperaturze od 0 do 40 °C.

### Konserwacja i przechowywanie



#### Ryzyko obrażeń ciała!

#### Nie dotykać ostrzy

→ Po zakończeniu lub przerwaniu pracy należy odłączyć produkt od zasilania i nasunąć osłonę na ostrze.

Wszystkie nakrętki i śruby powinny być zawsze dokręcone, aby mieć pewność, że urządzenie jest w dobrym stanie technicznym.

Jeśli podczas użytkowania produkt rozgrzał się, należy pozostawić go do ostygnięcia przed odłożeniem do przechowywania.

## 2. MONTAŻ



### NIEBEZPIECZEŃSTWO! Ryzyko obrażeń ciała!

### Ryzyko zranienia w przypadku uruchomienia produktu bez nadzoru.

→ Przed przystąpieniem do montażu należy odłączyć produkt od zasilania i nasunąć osłonę na ostrze.

### Montaż przedniego uchwytu [rys. A1]:

1. Wsunąć przedni uchwyt ① w gniazdo w produkcie. Upewnić się, że przedni uchwyt ① został całkowicie wsunięty na miejsce i otwór w uchwycie znajduje się na równi z otworem gwintowanym.
2. Włożyć obie śruby ② w otwory gwintowane w produkcie. Podczas wykonywania tej czynności nie naciskać włącznika ⑨.
3. Dokręcić obie śruby ② za pomocą śrubokrętu. Upewnić się, że śruby ② są dokładnie dokręcone i można całkowicie wcisnąć włącznik ⑨.

## 3. OBSŁUGA



### NIEBEZPIECZEŃSTWO! Ryzyko obrażeń ciała!

### Ryzyko zranienia w przypadku uruchomienia produktu bez nadzoru.

→ Przed podłączeniem lub transportem produktu należy odłączyć go od zasilania i nasunąć osłonę na ostrze.

### Podłączanie nożyc do żywoplotu [rys. O1]:



### NIEBEZPIECZEŃSTWO! Występuje ryzyko porażenia prądem!

### Aby uniknąć uszkodzenia przewodu zasilającego ③, należy umieścić przedłużacz ④ w blokadzie przewodu ⑤.

→ Przed użyciem produktu umieścić przedłużacz ④ w blokadzie przewodu ⑤.

→ Podczas podłączania produktu nie należy trzymać za osłonę.

1. Utworzyć pętlę z przedłużacza ④, wsunąć pętlę do blokady przewodu ⑤ i zacisnąć.
2. Podłączyć wtyk ⑥ produktu do gniazda ⑦ przedłużacza.
3. Podłączyć przedłużacz ④ do gniazda sieciowego 230 V.

### Pozycje robocze:

Produktu można używać w 3 położeniach.

- Przycinanie boczne [Rys. O2]
- Przycinanie górne [Rys. O3]
- Przycinanie dolne [Rys. O4]

### Uruchamianie nożyc do żywoplotu [rys. O5]:



### NIEBEZPIECZEŃSTWO! Ryzyko obrażeń ciała!

### Jeśli produkt nie zatrzymuje się po zwolnieniu włącznika, występuje ryzyko odniesienia obrażeń!

→ Nie omijać żadnych zabezpieczeń ani przełączników. Na przykład nie mocować włączników ⑨/⑩ do uchwytu.

### Uruchamianie:

Produkt jest wyposażony w dwuręczne urządzenie zabezpieczające (2 włączniki) zapobiegające jego przypadkowemu włączeniu.

1. Zdjąć osłonę z ostrza.
2. Chwycić jedną ręką za przedni uchwyt ⑧ i nacisnąć włącznik ⑨.
3. Chwycić drugą ręką za główny uchwyt ⑩ i nacisnąć włącznik ⑩. Urządzenie włączy się.

### Zatrzymanie:

1. Zwolnić włączniki ⑨/⑩.
2. Nasunąć osłonę na ostrze.

## 4. KONTROLA/KONSERWACJA



### NIEBEZPIECZEŃSTWO! Ryzyko obrażeń ciała!

### Ryzyko zranienia w przypadku uruchomienia produktu bez nadzoru.

→ Przed przystąpieniem do konserwacji należy odłączyć produkt od zasilania i nasunąć osłonę na ostrze.

#### Czyszczenie nożyc do żywopłotu:

**⚠ NIEBEZPIECZEŃSTWO! Występuje ryzyko porażenia prądem!**  
**Ryzyko obrażeń ciała i uszkodzenia produktu.**  
 → Nie czyścić produktu wodą lub strumieniem wody (zwłaszcza pod ciśnieniem).

1. Produkt należy czyścić wilgotną szmatką.
2. Do czyszczenia otworów wentylacyjnych używać miękkiej szczotki (nie używać śrubokręta).
3. Smarować ostrze olejem o niskiej lepkości (np. olejem do konserwacji GARDENA, nr art. 2366). Unikać kontaktu z elementami z tworzywa sztucznego.

## 5. PRZECHOWYWANIE

#### Unieruchomienie:


Produkt przechowywać poza zasięgiem dzieci.

1. Odłączyć produkt od sieci elektrycznej.
2. Oczyszczyć produkt (patrz 4. KONTROLA/KONSERWACJA) i nasunąć osłonę na ostrze.
3. Przechowywać produkt w miejscu zabezpieczonym przed mrozem.



#### Utylizacja:

(zgodnie z dyrektywą 2012/19/UE/S.I. 2013 No. 3113)

 Produktu nie wolno utylizować razem z normalnymi odpadami komunalnymi. Produkt należy zutylizować zgodnie z lokalnymi przepisami ochrony środowiska.

#### WAŻNE!

→ Produkt należy zutylizować za pośrednictwem lokalnego zakładu utylizacji odpadów.

## 6. USUWANIE USTEREK

**⚠ NIEBEZPIECZEŃSTWO! Ryzyko obrażeń ciała!**  
**Ryzyko zranienia w przypadku uruchomienia produktu bez nadzoru.**  
 → Przed przystąpieniem do rozwiązywania problemów należy odłączyć produkt od zasilania i nasunąć osłonę na ostrze.

| Problem                      | Możliwa przyczyna   | Postępowanie   |
|------------------------------|---|--|
| Urządzenie nie włącza się    | Przedłużacz jest odłączony lub uszkodzony.<br>Nóż jest zablokowany. | → Podłączyć przedłużacz lub w razie potrzeby wymienić go.<br>→ Usunąć przyczynę blokady. |
| Nie można zatrzymać produktu | Zablokowany włącznik.   | → Odłączyć zasilanie i poluzować włącznik.   |
| Nierówne cięcie              | Stępione lub uszkodzone ostrze.                                     | → Wymienić ostrze w punkcie serwisowym GARDENA.  |

**⚠ WSKAZÓWKI:** w przypadku wystąpienia innych usterek prosimy o kontakt z serwisem GARDENA. Naprawy mogą być wykonywane tylko przez punkty serwisowe firmy GARDENA lub przez autoryzowanych przedstawicieli firmy GARDENA.

## 7. DANE TECHNICZNE

| Elektryczne nożyce do żywopłotu | Jednostka | Wartość (art. 9833) | Wartość (art. 9834) | Wartość (art. 9835) |
|---------------------------------|-----------|---------------------|---------------------|---------------------|
| Moc znamionowa                  | W         | 550                 | 600                 | 700                 |
| Napięcie sieciowe               | V         | 230                 | 230                 | 230                 |
| Częstotliwość                   | Hz        | 50                  | 50                  | 50                  |
| Suwy                            | 1/min     | 3400                | 3400                | 3400                |
| Długość ostrza                  | cm        | 50                  | 55                  | 65                  |
| Rozstaw zębów ostrza            | mm        | 27                  | 27                  | 27                  |

| Elektryczne nożyce do żywopłotu  | Jednostka        | Wartość (art. 9833) | Wartość (art. 9834) | Wartość (art. 9835) |
|--|------------------|---------------------|---------------------|---------------------|
| Waga   | kg               | 3,6                 | 3,7                 | 3,9                 |
| Poziom ciśnienia akustycznego $L_{pA}^{(1)}$<br>Niebezpieczeństwo $k_{pA}$                         | dB (A)           | 84<br>3             | 85<br>3             | 87<br>3             |
| Poziom mocy akustycznej $L_{WA}^{(2)}$ :<br>zmierzony / gwarantowany<br>Niebezpieczeństwo $k_{WA}$ | dB (A)           | 97 / 99<br>1,11     | 96 / 97<br>0,99     | 97 / 99<br>1,69     |
| Przeniesienie drgań na ramię / rękę $a_{rhw}^{(1)}$<br>Niebezpieczeństwo $k_a$                     | m/s <sup>2</sup> | 2,6<br>1,5          | 3,1<br>1,5          | 3,1<br>1,5          |

Metoda pomiarowa zgodnie z: <sup>1)</sup> EN 60745-2-15 <sup>2)</sup> RL 2000/14/EC / S.I. 2001 No. 1701



**WSKAZÓWKI:** podana wartość emisji drgań została zmierzona zgodnie ze znormalizowaną metodą kontroli i może być stosowana do porównywania elektronarzędzia z innymi narzędziami tego typu. Może być także stosowana do wstępnej oceny ekspozycji. Wartość emisji drgań może różnić się podczas rzeczywistego użytkownika elektronarzędzia.

## 8. AKCESORIA

|   |   |           |
|---|---|-----------|
| olej do konserwacji GARDENA                   | Wydłuża czas eksploatacji ostrza.               | art. 2366 |
| Worek GARDENA Cut&Collect ComfortCut/PowerCut | Łatwe i wygodne gromadzenie ściętego materiału. | art. 6002 |

## 9. SERWIS/GWARANCJA

#### Serwis:

Prosimy skorzystać z adresu zamieszczonego na odwrotnej stronie.

#### Oświadczenie gwarancyjne:

W przypadku reklamacji klient nie zostanie obciążony żadnymi opłatami za świadczone usługi.

GARDENA Manufacturing GmbH udziela na wszystkie nowe, oryginalne produkty GARDENA 2-letniej gwarancji od daty zakupu przez pierwszego nabywcę u dystrybutora, pod warunkiem że produkty są wykorzystywane tylko do celów prywatnych. Niniejsza gwarancja producenta nie obejmuje produktów nabytych na rynku wtórnym. Niniejsza gwarancja obejmuje wszystkie istotne usterki produktu, które można uznać za spowodowane przez wady materiałowe lub produkcyjne. Gwarancja jest realizowana poprzez dostarczenie w pełni funkcjonalnego produktu zamiennego lub naprawę wadliwego produktu wysłanego nam nieodpłatnie przez klienta; zastrzegamy sobie prawo do wyboru jednej z dwóch powyższych opcji. Aby klient mógł skorzystać z tej usługi, muszą być spełnione poniższe warunki:

- Produkt był używany zgodnie z przeznaczeniem określonym w zaleceniach zamieszczonych w instrukcji obsługi.
- Nie były podejmowane próby otwarcia lub naprawy produktu przez nabywcę ani przez osobę trzecią.
- W trakcie eksploatacji stosowano tylko oryginalne części zamienne i części zużywające się GARDENA.
- Przedłożono dowód zakupu.

Normalne zużycie części i komponentów (np. noży, elementów mocowania noży, turbin, żarówek, pasów klinowych i zębatach, wirników, filtrów powietrza, świec zapłonowych), zmiany w wyglądzie, a także części zużywające się i materiały eksploatacyjne nie są objęte gwarancją.

Niniejsza gwarancja producenta ogranicza się do wymiany lub naprawy na powyższych warunkach. Gwarancja producenta nie uprawnia do podnoszenia innych roszczeń wobec nas jako producenta, takich jak roszczenie o odszkodowanie. Niniejsza gwarancja producenta oczywiście **nie** ma wpływu na roszczenia z tytułu gwarancji wobec dystrybutora/sprzedawcy, określone w ustawie i umowie.

Gwarancja producenta podlega prawu Republiki Federalnej Niemiec.

W przypadku reklamacji w trybie gwarancji prosimy o przesłanie uszkodzonego produktu wraz z kopią dowodu zakupu i opisem usterki opłaconą przesyłką pocztową na adres działu serwisu firmy GARDENA.

#### Części eksploatacyjne:

Ostrze i napęd obwodowy są elementami eksploatacyjnymi i nie są objęte gwarancją.





**EN UKCA Declaration of Conformity (only for UK)**

The manufacturer: GARDENA Germany AB, PO Box 7454, S-103 92 Stockholm, Sweden hereby certifies, when leaving our factory, the unit(s) indicated below is/are in accordance with the UK Regulations, designated standards of safety and product specific designated standards. This certificate becomes void if the units are modified without our approval.

Description of the Product: **Electric Hedge Trimmer**

Product type: **ComfortCut 550/50**

Article Number: **9833-28**

UK regulations: **S.I. 2008/1597  
S.I. 2016/1091  
S.I. 2012/3032  
S.I. 2001/1701**

Designated Standards: **EN 60745-1  
EN 60745-2-15  
EN ISO 12100**

Authorised Representative: **Husqvarna UK Limited**

Deposited Documentation: **Preston Road,  
Aycliffe,  
County Durham  
UK  
DL5 6 UP**

Noise level: measured / guaranteed  
**9833-28: 97 dB (A) / 99 dB (A)**

Aycliffe, 30.09.2021

Authorised Representative:



**John Thompson  
Director**

**Deutschland / Germany**

GARDENA  
Manufacturing GmbH  
Central Service  
Hans-Lorenser-Straße 40  
D-89079 Ulm  
Produktfragen:  
(+49) 731 490-123  
Reparaturen:  
(+49) 731 490-290  
service@gardena.com  
http://www.gardena.com

**Albania**

KRAFT SHPK  
Autostrada Tirane-Durres  
Km 7  
1051 Tirane

**Argentina**

ROBERTO C. RUMBO S.R.L.  
Predio Norlog  
Lote 7  
Benavidez. ZC:1621  
Buenos Aires  
ventas@rumbosrl.com.ar

**Australia**

Husqvarna Australia Pty. Ltd.  
Locked Bag 5  
Central Coast BC  
NSW 2252  
Phone: (+61) (0) 2 4352 7400  
customer.service@  
husqvarna.com.au

**Austria / Österreich**

Husqvarna Austria GmbH  
Industriezeile 36  
4010 Linz  
Tel.: (+43) 732 77 01 01-485  
service.gardena@  
husqvarnagroup.com

**Azerbaijan**

Firm Progress  
a. Aliyev Str. 26A  
1052 Baku

**Belarus**

Private Enterprise  
"Master Garden"  
Minsk  
Sharangovich str., 7a  
Phone: (+375) 17 257-00-33  
Mob.: (+375) 29 676-16-09  
mg@mastergarden.by

**Belgium**

Husqvarna Belgium nv  
Gardena Division  
Leuvensesteenweg 542  
Planet II E  
1930 Zaventem  
België

**Bosnia / Herzegovina**

SILK TRADE d.o.o.  
Industrijska zona Bukva bb  
74260 Tešanj

**Brazil**

Husqvarna do Brasil Ltda  
Av. Francisco Matarazzo,  
1400 - 19º andar  
São Paulo - SP  
CEP: 05001-903  
Tel: 0800-112252  
marketing.br.husqvarna@  
husqvarna.com.br

**Bulgaria**

AGROLAND Бълг рия АД  
бул. 8 Декември, №13  
Офис 5  
1700 Студентски гр д  
София  
Тел.: (+359) 2466 69 10  
info@agroland.eu

**Canada / USA**

GARDENA Canada Ltd.  
100 Summerlea Road  
Brampton, Ontario L6T 4X3  
Phone: (+1) 905 792 93 30  
info@gardenacanada.com

**Chile**

REPRESENTACIONES  
JCE S.A.  
Av. Del Valle Norte 857,  
Piso 4  
Santiago RM  
Phone: (+56) 2 24142560  
contacto@jce.cl

**China**

Husqvarna (Shanghai)  
Management Co., Ltd.  
富世华 (上海) 管理有限公司  
3F, Benq Square B,  
No207, Song Hong Rd.,  
Chang Ning District,  
Shanghai  
PRC. 200335  
上海市长宁区淞虹路207号明  
基广场B座3楼, 邮编: 200335

**Colombia**

Husqvarna Colombia S.A.  
Calle 18 No. 68 D-31, zona  
Industrial de Montevideo  
Bogotá, Cundinamarca  
Tel. 571 2922700 ext. 105  
jairo.salazar@  
husqvarna.com.co

**Costa Rica**

Compania Exim  
Euroiberoamericana S.A.  
Los Colegios, Moravia,  
200 metros al Sur del Colegio  
Saint Francis - San José  
Phone: (+506) 297 68 83  
exim\_euro@racsa.co.cr

**Croatia**

Husqvarna Austria GmbH  
Industriezeile 36  
4010 Linz  
Tel.: (+43) 732 77 01 01-485  
service.gardena@  
husqvarnagroup.com

**Cyprus**

Med Marketing  
17 Digeni Akrita Ave  
P.O. Box 27017  
1641 Nicosia

**Czech Republic**

Husqvarna Česko s.r.o.  
Türkova 2319/5b  
149 00 Praha 4 - Chodov  
Bezplatná infolinka:  
800 100 425  
servis@cz.husqvarna.com

**Denmark**

GARDENA DANMARK  
Lejrvvej 19, st.  
3500 Værløse  
Tlf.: (+45) 7026 4770  
husqvarna@husqvarna.dk  
www.gardena.com/dk

**Dominican Republic**

BOSQUESA, S.R.L  
Carretera Santiago Licey  
Km. 5 ½  
Esquina Copal II.  
Santiago  
Dominican Republic  
Phone: (+809) 736-0333  
joserbosquesa@claro.net.do

**Ecuador**

Husqvarna Ecuador S.A.  
Arupos E1-181 y 10 de  
Agosto Quito, Pichincha  
Tel. (+593) 22800739  
francisco.jacome@  
husqvarna.com.ec

**Estonia**

Husqvarna Eesti OÜ  
Valdeku 132  
EE-11216 Tallinn  
info@gardena.ee

**Finland**

Oy Husqvarna Ab  
Gardena Division  
Lautatarhankatu 8 B/PL 3  
00581 HELSINKI  
www.gardena.fi

**France**

Husqvarna France  
9/11 Allée des pierres mayettes  
92635 Gennevilliers Cedex  
France  
http://www.gardena.com/fr  
N° AZUR: 0 810 00 78 23  
(Prix d'un appel local)

**Georgia**

Transporter LLC  
113b Beliasvili street  
0159 Tbilisi, Georgia

**Service Address and Importer to Great Britain**

Husqvarna UK Ltd  
Preston Road  
Aycliffe Industrial Park  
Newton Aycliffe  
County Durham  
DL5 6UP  
info.gardena@  
husqvarna.co.uk

**Greece**

Π. ΠΑΠΑΔΟΠΟΥΛΟΣ ΑΕΒΕ  
Λεωφ. Αθηνών 92  
Αθήνα  
T.K.104 42  
Ελλάδα  
Τηλ. (+30) 210 5193100  
info@papadopoulos.com.gr

**Hungary**

Husqvarna Magyarország Kft.  
Ezred u. 1-3  
1044 Budapest  
Telefon: (+36) 1 251-4161  
vevoszolgalat.husqvarna@  
husqvarna.hu

**Iceland**

BYKO ehf.  
Bildshöfoa 20  
110 Reykjavik

**Ireland**

Husqvarna UK Ltd  
Preston Road  
Aycliffe Industrial Park  
Newton Aycliffe  
County Durham  
DL5 6UP  
info.gardena@  
husqvarna.co.uk

**Italy**

Husqvarna Italia Spa  
Centro Direzionale Planum  
Via del Lavoro 2, Scala B  
22036 ERBA (CO)  
Tel. (+39) 031.4147700  
assistenza.italia@  
it.husqvarna.com

**Japan**

Husqvarna  
Zenoah Co. Ltd. Japan  
1-9 Minamidai, Kawagoe  
350-1165 Saitama  
Japan  
gardena-jp@  
husqvarnagroup.com

**Kazakhstan**

LAMED Ltd.  
155/1, Tazhibayevoy Str.  
050060 Almaty  
IP Schmidt  
Abayavenue 3B  
110 005 Kostanay

**Korea**

Kyung Jin Trading CO.,LTD.  
107-4, SunDuk Bld.,  
YangJae-dong,  
Seocho-gu,  
Seoul, (zipcode: 137-891)  
Phone: (+82) (0)2 574-6300

**Latvia**

Husqvarna Latvija SIA  
Ulbrokas 19A  
LV-1021 Riga  
info@gardena.lv

**Lithuania**

UAB Husqvarna Lietuva  
Ateities pl. 77C  
LT-52104 Kaunas  
info@gardena.lt

**Luxembourg**

Magasins Jules Neuberg  
39, rue Jacques Stas  
Luxembourg-Gasperich 2549  
Case Postale No. 12  
Luxembourg 2010  
Phone: (+352) 40 14 01  
api@neuberg.lu

**Mexico**

AFOSA  
Av. Lopez Mateos Sur # 5019  
Col. La Calma 45070  
Zapopan, Jalisco  
Mexico  
Phone: (+52) 33 3818-3434  
icornejo@afosa.com.mx

**Moldova**

Convel S.R.L.  
290A Muncesti Str.  
2002 Chisinau

**Netherlands**

Husqvarna Nederland B.V.  
GARDENA Division  
Postbus 50131  
1305 AC ALMERE  
Phone: (+31) 36 521 00 10  
info@gardena.nl

**Neth. Antilles**

Jonka Enterprises N.V.  
Sta. Rosa Weg 196  
P.O. Box 8200  
Curaçao  
Phone: (+599) 9 767 66 55  
pgm@jonka.com

**New Zealand**

Husqvarna New Zealand Ltd.  
PO Box 76-437  
Manukau City 2241  
Phone: (+64) (0) 9 9202410  
support.nz@husqvarna.co.nz

**Norway**

Husqvarna Norge AS  
Gardena Division  
Trøskenvæien 36  
1708 Sarpsborg  
info@gardena.no

**Peru**

Husqvarna Perú S.A.  
Jr. Ramón Cárcamo 710  
Lima 1  
Tel: (+51) 1 3320 400 ext. 416  
juan.remuzgo@  
husqvarna.com

**Poland**

Husqvarna  
Poland Spółka z o.o.  
ul. Wysockiego 15 b  
03-371 Warszawa  
Phone: (+48) 22 330 96 00  
gardena@husqvarna.com.pl

**Portugal**

Husqvarna Portugal, SA  
Lagoa - Albarraque  
2635 - 595 Rio de Mouro  
Tel.: (+351) 21 922 85 30  
Fax : (+351) 21 922 85 36  
info@gardena.pt

**Romania**

Madex International Srl  
Soseaua Odaii 117-123,  
RO 013603 București, S1  
Phone: (+40) 21 352.76.03  
madex@ines.ro

**Russia / Россия**

ООО „Хускв рн “  
141400, Московск я обл.,  
г. Химки,  
улиц Ленингр дск я,  
вл дение 39, стр.6  
Бизнес Центр  
„Химки Бизнес П рк“,  
помещение ОВ02\_04  
http://www.gardena.ru

**Serbia**

Domel d.o.o.  
Autoput za Novi Sad bb  
11273 Belgrade  
Phone: (+381) 1 18 48 88 12  
miroslav.jejina@domel.rs

**Singapore**

Hy-Ray PRIVATE LIMITED  
40 Jalan Pemimpin  
#02-08 Tat Ann Building  
Singapore 577185  
Phone: (+65) 6253 2277  
shiyang@hyray.com.sg

**Slovak Republic**

Husqvarna Česko s.r.o.  
Türkova 2319/5b  
149 00 Praha 4 - Chodov  
Bezplatná infolinka: 800 154 044  
servis@sk.husqvarna.com

**Slovenia**

Husqvarna Austria GmbH  
Industriezeile 36  
4010 Linz  
Tel.: (+43) 732 77 01 01-485  
service.gardena@  
husqvarnagroup.com

**South Africa**

Husqvarna South Africa (Pty) Ltd  
Postnet Suite 250  
Private Bag X6,  
Cascades, 3202, South Africa  
Phone: (+27) 33 846 9700  
info@gardena.co.za

**Spain**

Husqvarna España S.A.  
Calle de Rivas nº 10  
28052 Madrid  
Phone: (+34) 91 708 05 00  
atencioncliente@gardena.es

**Suriname**

Deto Handelmaatschappij N.V.  
Kernkampweg 72-74  
P.O.Box: 12782  
Paramaribo - Suriname  
South America  
Phone: (+597) 438050  
www.deto.sr

**Sweden**

Husqvarna AB/  
GARDENA Sverige  
Drottninggatan 2  
561 82 Huskvarna Sverige

**Switzerland / Schweiz**

Husqvarna Schweiz AG  
Consumer Products  
Industriestrasse 10  
5506 Mägenwil  
Phone: (+41) (0) 62 887 37 90  
info@gardena.ch

**Turkey**

Dost Bahçe Diş Ticaret  
Mümessillik A.Ş  
Yunus Mah. Adil Sok. No:3  
Ic Kapi No: 1 Kartal  
34873 Istanbul  
Phone: (+90) 216 38 93 939  
info@dostbahce.com.tr

**Ukraine / Україна**

ТОВ «Хускв рн Укр ін »  
вул. В сільківськ , 34,  
офіс 204-г  
03022, м. Київ  
Тел. (+38) 0 800 504 804  
info@gardena.ua

**Uruguay**

FELI SA  
Entre Ríos 1083 CP 11800  
Montevideo - Uruguay  
Tel: (+598) 22 03 18 44  
info@felisa.com.uy

**Venezuela**

Corporación Casa y Jardín C.A.  
Av. Caroní, Edif. Trezmen, PB.  
Colinas de Bello Monte.  
1050 Caracas.  
Tlf: (+58) 212 992 33 22  
info@casayjardin.net.ve

9833-20.960.06/0821  
© GARDENA Manufacturing GmbH  
D-89079 Ulm  
http://www.gardena.com