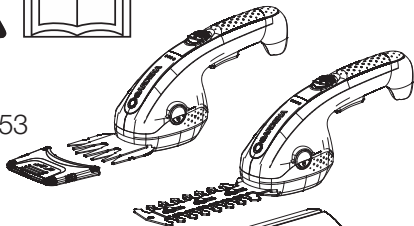


 **GARDENA®**



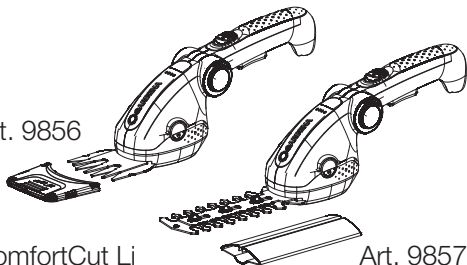
Art. 9853



ClassicCut Li

Art. 9854

Art. 9856



ComfortCut Li

Art. 9857

DE Betriebsanleitung

Akku-Gras- und Strauchschere

EN Operators Manual

Battery Grass and Shrub Shear

FR Mode d'emploi

Cisaille et taille-buisson à batterie

NL Gebruiksaanwijzing

Accu gras- en buxusschaar

SV Bruksanvisning

Batteridrivnen gräs- och busksax

DA Brugsanvisning

Accu-græssaks og busktrimmer

FI Käyttöohje

Akkukäyttöiset ruhosakset ja viimeistelyleikkuri

NO Bruksanvisning

Accu gressaks og busktrimmer

IT Istruzioni per l'uso

Forbici per erba e rifilasiolepi a batteria

ES Instrucciones de empleo

Tijera cortacésped y recortasetos con Accu

PT Manual de instruções

Tesoura para relva e tesoura para arbustos a bateria

PL Instrukcja obsługi

Akumulatorowe nożyce do cięcia trawy i krzewów

HU Használati utasítás

Akkus fű- és bokorvágó olló

CS Návod k obsluze

Akumulátorové nůžky na trávu a keře

DE

EN

FR

NL

SV

DA

FI

NO

IT

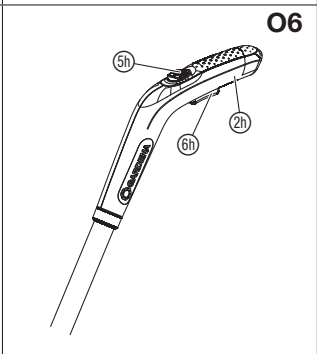
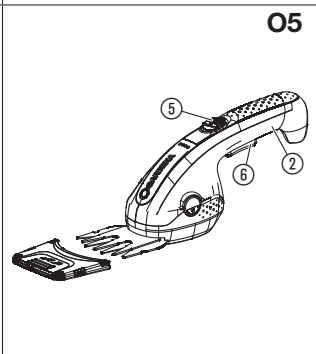
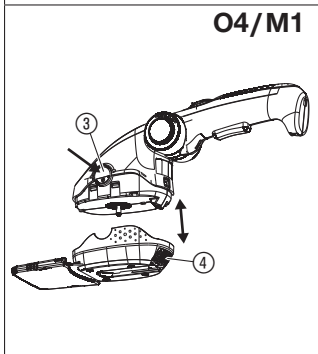
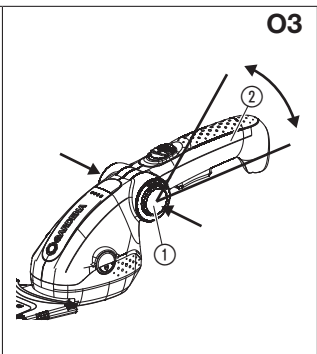
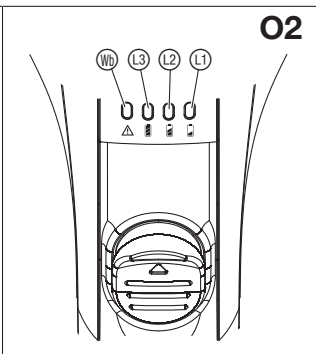
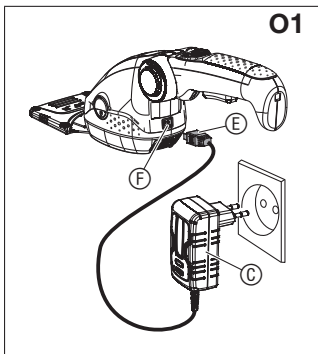
ES

PT

PL

HU

CS



GARDENA Akumulatorowe nożyce do cięcia trawy i krzewów ClassicCut Li / ComfortCut Li

| | |
|---------------------------|-----|
| 1. BEZPIECZEŃSTWO | 166 |
| 2. OBSŁUGA | 173 |
| 3. KONSERWACJA | 175 |
| 4. PRZECHOWYWANIE | 176 |
| 5. USUWANIE USTEREK | 177 |
| 6. DANE TECHNICZNE | 178 |
| 7. AKCESORIA | 179 |
| 8. SERWIS/GWARANCJA | 179 |

Tłumaczenie instrukcji oryginalnej.



Osoby z ograniczonymi zdolnościami fizycznymi, sensorycznymi i umysłowymi (również dzieci), bądź osoby bez doświadczenia i/lub wiedzy, mogą używać produktu wyłącznie pod nadzorem osoby odpowiedzialnej za ich bezpieczeństwo lub po otrzymaniu od niej instrukcji dotyczących eksploatacji produktu. Pilnować, aby dzieci nie bawiły się produktem. Produkt nie powinien być użytkowany przez osoby w wieku poniżej 16. roku życia.

Użytkowanie zgodnie z przeznaczeniem z nożem do trawy:

Akumulatorowe nożyce do cięcia trawy GARDENA

są przeznaczone do przycinania krawędzi trawnika oraz precyzyjnego formowania krzewów, w szczególności bukszpanów, w prywatnych ogrodach i ogródkach działkowych.

Użytkowanie zgodnie z przeznaczeniem z nożem do krzewów:

Akumulatorowe nożyce do cięcia krzewów GARDENA

są przeznaczone do przycinania pojedynczych krzewów i roślin pnących w prywatnych ogrodach i ogródkach działkowych.

Produkt nie jest przeznaczony do trybu pracy ciągłej.

NIEBEZPIECZEŃSTWO! Ryzyko obrażeń ciała!

Produktu nie wolno używać do rozdrabniania roślin przeznaczonych do kompostowania.

Z nożem do krzewów, art. 9863, nożyce akumulatorowe nie nadają się do przycinania trawników oraz krawędzi trawników.

1. BEZPIECZEŃSTWO

WAŻNE!

Należy starannie zapoznać się z instrukcją obsługi i zachować ją do późniejszego wykorzystania.

Symbole umieszczone na produkcie:



Należy przeczytać instrukcję obsługi.



Uwaga! Mechanizm tnący pracuje dalej przy wyłączonym silniku.



Ograniczyć dostęp innych osób.



Nosić zawsze okulary ochronne.



Niebezpieczeństwo – nie zbliżać rąk do noża.



Nie narażać na działanie deszczu.



Dotyczy ładowarki: w przypadku uszkodzenia lub przecięcia przewodu natychmiast odłączyć wtyczkę od zasilania sieciowego.

Ogólne wskazówki bezpieczeństwa

Ogólne wskazówki bezpieczeństwa w odniesieniu do nożyc do cięcia krzewów



OSTRZEŻENIE!

Należy przeczytać wszystkie wskazówki bezpieczeństwa oraz zalecenia. Zaniedbania w kwestii przestrzegania wskazówek bezpieczeństwa oraz zaleceń mogą doprowadzić do porażenia prądem elektrycznym, pożaru oraz/lub ciężkich obrażeń ciała.

Wskazówki bezpieczeństwa oraz zalecenia należy przechować w celu przyszłego wykorzystania. Stosowane we wskazówkach bezpieczeństwa pojęcie „elektronarzędzie” odnosi się do elektronarzędzi zasilanych z sieci (z kablem sieciowym) oraz do elektronarzędzi zasilanych akumulatorowo (bez kabla sieciowego).

1) Bezpieczeństwo na stanowisku pracy

a) **Miejsce pracy powinno być czyste i dobrze oświetlone.** Nieład lub nieoświetlone miejsca pracy mogą przyczynić się do wypadków.

- b) Nie należy wykonywać prac z użyciem elektronarzędzia w obszarach zagrożonych wybuchem, w których znajdują się palne ciecze, gazy lub pyły. Elektronarzędzia wytwarzają iskry, które mogłyby zapalić pył lub opary.
- c) Podczas używania elektronarzędzia należy zadbać o to, aby dzieci oraz inne osoby pozostawały w bezpiecznej odległości. Odwrócenie uwagi może doprowadzić do utraty kontroli nad urządzeniem.

2) Bezpieczeństwo elektryczne

- a) Wtyczka przyłączeniowa elektronarzędzia musi pasować do gniazda. Nie wolno w żaden sposób modyfikować wtyczki. Nie należy stosować wtyczek adaptacyjnych do elektronarzędzi z uziemieniem.
Niemodyfikowane wtyczki oraz odpowiednie gniazda zmniejszają zagrożenie porażenia prądem elektrycznym.
- b) Należy unikać zetknięcia ciała z uziemionymi powierzchniami, takimi jak rury, grzejniki, kuchenki oraz lodówki. Istnieje podwyższone ryzyko porażenia prądem elektrycznym, jeśli ciało użytkownika urządzenia jest uziemione.
- c) Nie należy narażać elektronarzędzia na działanie deszczu lub wilgoci.
Wnikanie wody do wnętrza elektronarzędzia zwiększa ryzyko porażenia prądem elektrycznym.
- d) Nie należy używać kabla niezgodnie z przeznaczeniem, np. do noszenia elektronarzędzia, zawieszania go lub do wyciągania wtyczki z gniazda. Kabel

należy trzymać z dala od źródeł ciepła, oleju, ostrych krawędzi lub też poruszających się elementów urządzeń. *Uszkodzone lub zaplątane kable zwiększają ryzyko porażenia prądem elektrycznym.*

- e) Pracując z użyciem elektronarzędzia na wolnym powietrzu należy stosować tylko przedłużacze odpowiednie do użytku na zewnątrz pomieszczeń. *Zastosowanie przedłużacza odpowiedniego do użytku na zewnątrz pomieszczeń zmniejsza ryzyko porażenia prądem elektrycznym.*
- f) Jeśli nie można uniknąć eksploatacji elektronarzędzia w wilgotnym otoczeniu, należy zastosować wyłącznik różnicowoprądowy.
Zastosowanie wyłącznika różnicowoprądowego zmniejsza ryzyko porażenia prądem elektrycznym.

3) Bezpieczeństwo osób

- a) Należy postępować uważnie, zwracać uwagę na to, jakie czynności się wykonuje, a także podchodzić z rozsądkiem do pracy z użyciem elektronarzędzia. Nie używać elektronarzędzia w stanie zmęczenia bądź pod wpływem narkotyków, alkoholu lub lekarstw.
Chwila nieuwagi podczas pracy z użyciem elektronarzędzia może doprowadzić do poważnych obrażeń ciała.
- b) Należy nosić środki ochrony indywidualnej oraz zawsze okulary ochronne. *Stosowanie środków ochrony indywidualnej, takich jak maska przeciwpyłowa, przeciwpoślizgowe obuwie ochronne, kask ochronny lub też środki ochrony słuchu, w zależności od rodzaju oraz*

zastosowania elektronarzędzia, zmniejsza ryzyko obrażeń ciała.

- c) Unikać niezamierzonego uruchamiania urządzenia. Przed podłączeniem elektronarzędzia do źródła zasilania i/lub podłączeniem akumulatora, a także przed przystąpieniem do przenoszenia elektronarzędzia należy upewnić się, że elektronarzędzie jest wyłączone.**

Jeśli podczas przenoszenia elektronarzędzia palec znajduje się na przełączniku lub jeśli w momencie podłączania urządzenia do źródła zasilania urządzenie jest włączone, może dojść do wypadku.

- d) Przed włączeniem elektronarzędzia należy usunąć narzędzia nastawcze lub klucze do śrub.**

Narzędzie lub klucz znajdujący się w obracającej się części urządzenia może spowodować zranienie.

- e) Unikać nienaturalnej pozycji ciała. Należy zadbać o stabilną pozycję i utrzymywać przez cały czas równowagę. Dzięki temu można lepiej kontrolować elektronarzędzie w nieoczekiwanych sytuacjach.**

- f) Nosić odpowiednią odzież. Nie nosić luźnej odzieży lub ozdób. Nie zbliżać włosów, odzieży i rękawic do poruszających się części.**

Luźna odzież, ozdoby lub długie włosy mogą zostać pochwycone przez poruszające się części.

- g) Jeśli możliwe jest zamontowanie urządzeń odsysających i gromadzących pył, należy upewnić się, że są one podłączone i prawidłowo używane.**

Zastosowanie urządzenia do odsysania pyłu może zmniejszyć zagrożenie powodowane przez pył.

4) Używanie i obsługa elektronarzędzia

- a) Nie przeciążać urządzenia. Używać do pracy tylko elektronarzędzia przeznaczonego do tego celu.**

Przy zastosowaniu odpowiedniego elektronarzędzia można pracować lepiej i bezpieczniej w określonym zakresie parametrów roboczych.

- b) Nie używać elektronarzędzia z uszkodzonym wyłącznikiem.**

Elektronarzędzie, którego nie można włączyć lub wyłączyć, jest niebezpieczne i wymaga naprawy.

- c) Przed przestąpieniem do regulacji urządzenia, wymiany elementów wyposażenia lub odłożeniem urządzenia wyciągnąć wtyczkę z gniazda i/lub wyjąć akumulator.**

Ten środek ostrożności zapobiega niezamierzonemu uruchomieniu elektronarzędzia.

- d) Nieużywane elektronarzędzia należy przechowywać poza zasięgiem dzieci. Nie należy pozwalać na używanie urządzenia osobom, które nie są obeznane z jego obsługą lub nie przeczytały niniejszych zaleceń. Elektronarzędzia są niebezpieczne, jeśli są używane przez osoby niedoświadczone.**

- e) Elektronarzędzia należy starannie konserwować. Sprawdzić, czy elementy ruchome działają prawidłowo i nie zakleszczają się, czy nie ma pękniętych lub uszkodzonych części, które ograniczałyby działanie elektronarzędzia. Przed użyciem urządzenia należy naprawić uszkodzone części. Nieprawidłowa konserwacja elektronarzędzi jest przyczyną wielu wypadków.**

f) Narzędzia tnące powinny być ostre i czyste.

Starannie konserwowane narzędzia tnące o ostrych krawędziach tnących rzadziej się zakleszczają i są łatwiejsze w prowadzeniu.

g) Elektronarzędzi, akcesoriów, narzędzi roboczych itd. należy używać zgodnie z niniejszymi zaleceniami. Należy przy tym uwzględnić warunki pracy oraz wykonywane czynności.

Niezgodne z przeznaczeniem używanie elektronarzędzi może prowadzić do groźnych sytuacji.

5) Używanie i obsługa narzędzia akumulatorowego

a) Akumulatory należy ładować tylko w ładowarkach zalecanych przez producenta.

W przypadku ładowarki przeznaczonej do określonego typu akumulatorów istnieje zagrożenie pożarowe, jeśli będzie ona używana z innymi akumulatorami.

b) W elektronarzędziach należy używać tylko przewodziących do nich akumulatorów.

Używanie innych akumulatorów może prowadzić do obrażeń oraz powstania zagrożenia pożarowego.

c) Nieużywane akumulatory należy przechowywać z dala od spinaczy biurowych, monet, kluczy, gwoździ, śrub lub innych metalowych przedmiotów, które mogłyby doprowadzić do zwarcia styków. Zwarcie na stykach akumulatora może doprowadzić do oparzeń lub powstania ognia.

d) W przypadku nieprawidłowej eksploatacji z akumulatora może wyciekać płyn. Unikać kontaktu z płynem. W razie przypadkowego kontaktu miej-

sce zetknięcia należy opłukać wodą. Jeśli płyn dostanie się do oczu, zasięgnąć pomocy lekarskiej. Wyciekający płyn akumulatorowy może powodować podrażnienia skóry lub oparzenia.

6) Serwis

Naprawę elektronarzędzia należy zlecać wyłącznie wykwalifikowanym pracownikom i tylko z zastosowaniem oryginalnych części zamiennych.

Zapewni to utrzymanie bezpieczeństwa elektronarzędzia.

Wskazówki bezpieczeństwa dotyczące nożyc do żywopłotu:

- **Nie należy zbliżać części ciała do noża. Nie należy próbować usuwać ściętych roślin przy pracującym nożu lub też przytrzymywać ciętych części. Zablokowane ścięte rośliny należy usuwać tylko po wyłączeniu urządzenia. Chwila nieuwagi podczas używania nożyc do żywopłotu może prowadzić do ciężkich obrażeń ciała.**
- **Podczas przenoszenia nożyce do żywopłotu należy trzymać za uchwyt, nóż powinien być unieruchomiony. Podczas transportu lub przechowywania nożyc do żywopłotu należy zawsze zakładać osłonę. Ostrożne obchodzenie się z urządzeniem zmniejsza ryzyko obrażeń spowodowanych przez nóż.**
- **Elektronarzędzie należy trzymać tylko za izolowane uchwyty, ponieważ może dojść do zetknięcia noży z ukrytymi przewodami elektrycznymi lub kablem zasilającym. W wyniku zetknięcia noża z przewodem elektrycznym metalowe części urządzenia**

mogą znaleźć się pod napięciem, co z kolei może prowadzić do porażenia prądem elektrycznym.

– **Kabel trzymać z dala od obszaru cięcia.**

Podczas pracy kabel może zostać przykryty liśćmi i przypadkowo przecięty.

Bezpieczna obsługa nożyc do cięcia trawy

1 Szkolenie

- a) Dokładnie zapoznać się z instrukcją. Należy zapoznać się z elementami nastawczymi i właściwym użytkowaniem urządzenia.
- b) Nigdy nie dopuszczać, aby urządzenie obsługiwały osoby niezapoznane z niniejszą instrukcją lub dzieci. Lokalne przepisy mogą ograniczać wiek osoby uprawnionej do obsługi urządzenia.
- c) Należy pamiętać, że użytkownik jest odpowiedzialny za wypadki lub zagrożenia innych osób lub ich własności.

2 Przygotowanie

- a) Przed rozpoczęciem użytkowania należy sprawdzić przewód przyłączeniowy i przewód przedłużający pod kątem uszkodzeń lub zużycia. W przypadku uszkodzenia przewodu podczas użytkowania natychmiast odłączyć zasilanie. **NIE DOTYKAĆ PRZEWODU PRZED ODŁĄCZENIEM OD SIECI.** Nie używać urządzenia, jeśli przewód jest uszkodzony lub zużyty.
- b) Przed rozpoczęciem użytkowania należy sprawdzić urządzenie pod kątem uszkodzonych, brakujących lub nieprawidłowo zamontowanych urządzeń ochronnych i osłon.

- c) Nigdy nie uruchamiać urządzenia, jeśli w pobliżu znajdują się inne osoby, szczególnie dzieci, lub zwierzęta.

3 Praca

- a) Przewód przyłączeniowy i przewód przedłużający trzymać z dala od urządzenia tnącego.
- b) Przez cały czas używania urządzenia nosić ochronę oczu i solidne obuwie.
- c) Należy unikać używania urządzenia w złych warunkach pogodowych, szczególnie przy zagrożeniu uderzeniem pioruna.
- d) Urządzenia używać tylko przy świetle dziennym lub przy dobrym oświetleniu sztucznym.
- e) Nigdy nie używać urządzenia z uszkodzoną osłoną lub urządzeniem ochronnym, bądź bez osłony lub urządzeń ochronnych.
- f) Silnik włączać tylko wtedy, gdy dłonie i stopy znajdują się poza zasięgiem urządzenia tnącego.
- g) Zawsze odłączać urządzenie od zasilania (tzn. wyciągać wtyczkę, usuwać urządzenie blokujące lub wymienną baterię)
 - zawsze, gdy urządzenie pozostawiane jest bez nadzoru;
 - przed usunięciem blokady;
 - przed kontrolą, czyszczeniem lub pracami w obrębie urządzenia;
 - po kontakcie z innym przedmiotem;
 - zawsze, gdy urządzenie zaczyna nietypowo wibrować.

- h) Niebezpieczeństwo zranienia stóp i dłoni przez urządzenie tnące.
- i) Zawsze sprawdzać, czy otwory wentylacyjne nie są zatkane.

4 Konserwacja i przechowywanie

- a) Przed przystąpieniem do konserwacji lub czyszczenia odłączyć urządzenie od zasilania (tzn. wyciągnąć wtyczkę usunąć urządzenie blokujące lub wymienną baterię).
- b) Stosować tylko zalecane przez producenta części zamienne i akcesoria.
- c) Urządzenie należy regularnie sprawdzać i konserwować. Naprawę urządzenia należy zlecać tylko autoryzowanym punktom serwisowym.
- d) Jeśli urządzenie nie jest używane, powinno ono być przechowywane poza zasięgiem dzieci.

Dodatkowe wskazówki bezpieczeństwa

Bezpieczne obchodzenie się z akumulatorem



NIEBEZPIECZEŃSTWO! Ryzyko pożaru!

Podczas ładowania produktu akumulatorowego powinien on znajdować się na niepalnej, odpornej na wysoką temperaturę i nieprzewodzącej powierzchni.

Źrące, zapalne i łatwopalne przedmioty należy trzymać z dala od ładowarki i produktu akumulatorowego.

W trakcie procesu ładowania nie przykrywać ładowarki i produktu akumulatorowego.

W przypadku pojawienia się dymu lub ognia natychmiast odłączyć ładowarkę od sieci.

Do ładowania akumulatora mogą być stosowane tylko oryginalne ładowarki GARDENA. Użycie innych ładowarek może spowodować nieodwracalne uszkodzenie akumulatorów, a także może być przyczyną pożaru.

Nie należy ładować akumulatorów innych producentów. Istnieje niebezpieczeństwo pożaru i wybuchu!

W przypadku pożaru: płomienie należy gasić przy użyciu środków gaśniczych odcinających dopływ tlenu.



NIEBEZPIECZEŃSTWO! Ryzyko wybuchu!

Produkty akumulatorowe chronić przed gorącym i ogniem. Produktów akumulatorowych nie należy kłaść na grzejnikach ani nie wystawiać na dłuższe działanie promieni słonecznych.

Nie należy używać produktów akumulatorowych w atmosferze wybuchowej np. w obecności palnych cieczy, gazów lub pyłów. Produkty akumulatorowe mogą wytwarzać iskry, które mogą spowodować zapłon pyłu lub oparów.

Produkt akumulatorowy można ładować i eksploatować tylko w temperaturze otoczenia w zakresie od 0 °C do 40 °C. Po dłuższym używaniu pozostawić akumulator do schłodzenia.

Regularnie sprawdzać przewód ładowarki pod kątem uszkodzenia lub zużycia (łamliwości). Przewodu można używać tylko, jeśli jest on w nienagannym stanie.

Nie przechowywać i nie transportować produktu akumulatorowego w temperaturze powyżej 45 °C ani nie narażać go na bezpośrednie działanie promieni słonecznych. Zaleca się przechowywanie produktu akumulatorowego w temperaturze poniżej 25 °C, aby stopień samoistnego rozładowania był jak najmniejszy.

Nie narażać produktu akumulatorowego na działanie deszczu lub wilgoci. W przypadku wnikięcia wody do wnętrza produktu akumulatorowego rośnie ryzyko porażenia prądem.

Jeśli akumulator nie będzie używany przez pewien czas (np. zimą), należy całkowicie go naładować, aby uniknąć głębokiego rozładowania.

Nie przechowywać produktu akumulatorowego w miejscach występowania ładunków elektrostatycznych.

Bezpieczeństwo elektryczne



NIEBEZPIECZEŃSTWO!
Zatrzymanie akcji serca!

Podczas pracy produkt wytwarza pole elektromagnetyczne. W określonych warunkach pole to może oddziaływać na aktywne i pasywne implanty medyczne. Aby uniknąć ryzyka poważnych lub śmiertelnych obrażeń ciała, zalecamy osobom posiadającym implanty medyczne przed użyciem produktu skontaktować się z lekarzem lub producentem implantu.

Należy dokładnie sprawdzić obszar, na którym ma być używany produkt, i usunąć wszelkie kable oraz przedmioty obce.

Przed użyciem lub po silnym uderzeniu należy sprawdzić produkt pod kątem zużycia lub uszkodzenia. W razie potrzeby zlecić wykonanie odpowiednich prac naprawczych.

Jeśli w wyniku usterki wyłączenie produktu nie jest możliwe, należy położyć go na stabilnym podłożu i poczekać aż do rozładowania akumulatora, stale obserwując produkt. Uszkodzony produkt należy wysłać do serwisu GARDENA.

Nigdy nie używać niekompletnego produktu lub produktu, w którym wprowadzone zostały nieautoryzowane modyfikacje.

Wyłączyć produkt, jeśli zaczyna nietypowo wibrować. Silne wibracje mogą spowodować obrażenia.

Nie używać produktu w pobliżu wody.

Nie wykonywać prac w pobliżu basenów lub stawów ogrodowych.

Bezpieczeństwo osobiste



NIEBEZPIECZEŃSTWO! Ryzyko uduszenia!

Istnieje ryzyko połknięcia drobnych części. W przypadku małych dzieci istnieje ryzyko uduszenia plastikową torebką. Dzieci należy trzymać z dala od miejsca montażu produktu.

Należy zapoznać się ze sposobem wyłączania produktu w sytuacji awaryjnej.

Unikać kontaktu z olejem zastosowanym do smarowania noża, szczególnie w przypadku alergii.

Prace wykonywać tylko przy świetle dziennym lub przy dobrej widoczności.

Produkt należy sprawdzić przed każdym użyciem. Przed każdym użyciem należy wykonać kontrolę wzrokową produktu. Sprawdzić, czy wloty powietrza nie są zatkane.

Przed każdym użyciem sprawdzić nóż.

Należy dbać o odpowiednią konserwację noża.

Jeśli podczas pracy produkt mocno się rozgrzał, należy pozostawić go do ostygnięcia przed odłożeniem na miejsce przechowywania.

Nie przeciążać produktu.

Ostrzeżenie! W przypadku wykonywania pracy z użyciem środków ochrony słuchu, a także ze względu na generowany przez produkt hałas możliwe jest, że operator nie usłyszy zbliżających się osób.

Należy zawsze nosić odpowiednią odzież, rękawice ochronne oraz solidne obuwie.

Należy pamiętać o stosowaniu solidnego obuwia podczas pracy.

Nie wykonywać pracy na śliskim podłożu.

2. OBSŁUGA



NIEBEZPIECZEŃSTWO!

Ryzyko obrażeń ciała!

Ryzyko zranienia w przypadku uruchomienia produktu bez nadzoru.

→ **Przed przystąpieniem do ustawiania lub transportu produktu zaczekać do chwili zatrzymania noża i nasunąć osłonę na nóż.**

Ładowanie akumulatora [rys. O1]:



UWAGA!

Przebiecia mogą uszkodzić akumulator oraz ładowarkę.

→ **Upewnić się, czy wartość napięcia sieciowego jest prawidłowa.**

Przed pierwszym użyciem należy całkowicie naładować akumulator.

Akumulator litowo-jonowy może być ładowany w każdym stanie naładowania, a proces ładowania można w każdej chwili przerwać bez szkody dla akumulatora (brak efektu pamięci).

1. Podłączyć ładowarkę © do gniazda zasilania sieciowego.

2. Podłączyć przewód ładowarki (E) do gniazda do ładowania (F).

Jeśli wskaźnik stanu naładowania (L1)/(L2)/(L3) miga na zielono, akumulator jest ładowany.

Jeśli wskaźnik stanu naładowania (L1) + (L2) + (L3) świeci na zielono, akumulator jest całkowicie ładowany (czas ładowania, patrz 6. DANE TECHNICZNE).

3. Podczas ładowania należy regularnie sprawdzać stan naładowania.
4. Po całkowitym naładowaniu akumulatora odłączyć przewód ładowarki (E) od gniazda do ładowania (F).
5. Odłączyć ładowarkę (C) od gniazda.

Wskaźnik stanu naładowania [rys. O2]:

Wskaźnik stanu naładowania podczas ładowania:

| | | |
|------------------|-----------|---|
| Stan naładowania | 100 % | Kontrolki (L1), (L2) i (L3) świecą się (przez 60 s) |
| Stan naładowania | 66 – 99 % | Kontrolki (L1) i (L2) świecą się, kontrolka (L3) miga |
| Stan naładowania | 33 – 65 % | Kontrolka (L1) świeci się, kontrolka (L2) miga |
| Stan naładowania | 0 – 32 % | Kontrolka (L1) miga |

Wskaźnik stanu naładowania podczas użytkowania (przez 5 s):

| | | |
|------------------|-----------|--|
| Stan naładowania | 66 – 99 % | Kontrolki (L1), (L2) i (L3) świecą się |
| Stan naładowania | 33 – 65 % | Kontrolki (L1) i (L2) świecą się |
| Stan naładowania | 11 – 32 % | Kontrolka (L1) świeci się |
| Stan naładowania | 0 – 10 % | Kontrolka (L1) miga |

Ustawianie uchwytu (dotyczy tylko ComfortCut Li) [rys. O3]:

Uchwyt można ustawić w 5 pozycjach i w ten sposób dostosować do indywidualnych potrzeb.

→ Nacisnąć po obu stronach mechanizm regulacji przegubowej (1) i ustawić uchwyt (2) pod żądanym kątem.

Wymiana noża [rys. O4]:

Wolno używać wyłącznie noży GARDENA:

- GARDENA Nóż do trawy i bukszpanu, art. 9862
 - GARDENA Nóż do krzewów, art. 9863
1. Nacisnąć równocześnie po obu stronach przyciski blokady (3) i wyjąć nóż (4).
 2. Założyć nowy nóż (4).

Uruchamianie nożyc akumulatorowych:



NIEBEZPIECZEŃSTWO!

Ryzyko obrażeń ciała!

Ryzyko obrażeń ciała, jeśli po zwolnieniu dźwigni uruchamiającej produkt nie wyłączy się.

→ **Nigdy nie mostkować urządzeń zabezpieczających lub wyłącznika. Na przykład nie podwijać dźwigni uruchamiającej na uchwycie.**

Uruchamianie:

Produkt jest wyposażony w wyłącznik bezpieczeństwa (dźwignia uruchamiająca z włącznikiem z blokadą do pracy ciągłej), zabezpieczający przed niezamierzonym włączeniem.

Bez trzonka teleskopowego [rys. O5]:

1. Zdjąć osłonę z noża.
 2. Trzymając za uchwyt (2), przesunąć włącznik z blokadą do pracy ciągłej (5) do przodu i pociągnąć dźwignię uruchamiającą (6).
- Nożyce akumulatorowe zostaną uruchomione.*
3. Zwolnić ponownie włącznik z blokadą do pracy ciągłej (5).

Z trzonkiem teleskopowym [rys. O6]:

Jeśli jest zamontowany trzonek teleskopowy, włącznik z blokadą do pracy ciągłej (5) oraz dźwignia uruchamiająca (6) na nożycach akumulatorowych nie działają.

1. Zamontować trzonek teleskopowy.
 2. Zdjąć osłonę z noża.
 3. Trzymając za uchwyt (2n) na trzonku teleskopowym, przesunąć włącznik z blokadą do pracy ciągłej (5n) na trzonku teleskopowym do przodu i pociągnąć dźwignię uruchamiającą (6n) na trzonku teleskopowym.
- Nożyce akumulatorowe zostaną uruchomione.*
4. Zwolnić ponownie włącznik z blokadą do pracy ciągłej (5n).

Zatrzymywanie:

1. Zwolnić dźwignię uruchamiającą (6)/(6n).
- Nożyce akumulatorowe zostaną zatrzymane.*
2. Zaczekać do chwili zatrzymania noża i nasunąć osłonę na nóż.

3. KONSERWACJA



NIEBEZPIECZEŃSTWO!

Ryzyko obrażeń ciała!

Ryzyko zranienia w przypadku uruchomienia produktu bez nadzoru.

→ Przed przystąpieniem do konserwacji produktu zaczekać do chwili zatrzymania noża i nasunąć osłonę na nóż.

Czyszczenie nożyc akumulatorowych [rys. M1]:



NIEBEZPIECZEŃSTWO!

Ryzyko obrażeń ciała!

Ryzyko zranienia i uszkodzenia produktu.

1. Nie czyścić produktu wodą lub strumieniem wody (zwłaszcza pod ciśnieniem).
2. Nie używać do czyszczenia chemikaliów, m.in. benzyny lub rozpuszczalników. Niektóre z nich mogą zniszczyć ważne części z tworzywa sztucznego.

1. Nacisnąć równocześnie oba przyciski blokady ③ i wyjąć nóż ④.
2. Oczyszczyć produkt wilgotną szmatką.
3. Nóż spryskać **sprayem konserwacyjnym GARDENA art. 2366**.
Unikać kontaktu oleju z częściami z tworzywa sztucznego.
4. Założyć ponownie nóż ④.

4. PRZECHOWYWANIE

Przerwa w używaniu:

Produkt przechowywać poza zasięgiem dzieci.

1. Naładować akumulator.
2. Oczyszczyć nożyce akumulatorowe oraz ładowarkę (patrz 3. KONSERWACJA).
3. Przechowywać nożyce akumulatorowe oraz ładowarkę w suchym, zamkniętym i zabezpieczonym przed działaniem mrozu miejscu.

Czyszczenie ładowarki:

Przed podłączeniem ładowarki upewnić się, że powierzchnia i styki gniazda do ładowania oraz ładowarki są czyste i suche.

Nie używać bieżącej wody.

Oczyszczyć styki oraz elementy z tworzywa sztucznego przy użyciu miękkiej, suchej szmatki.

Utylizacja:

(zgodnie z dyrektywą 2012/19/UE)

Produktu nie wolno utylizować razem z normalnymi odpadami komunalnymi. Produkt należy zutylizować zgodnie z lokalnymi przepisami ochrony środowiska.

Akumulator GARDENA zawiera ogniwa litowo-jonowe. W związku z tym nie może być usuwany razem z normalnymi odpadami komunalnymi, lecz powinien zostać przekazany do utylizacji.



WAŻNE!

Produkt należy zutylizować za pośrednictwem lokalnego zakładu utylizacji odpadów.

5. USUWANIE USTEREK






NIEBEZPIECZEŃSTWO!

Ryzyko obrażeń ciała!

Ryzyko zranienia w przypadku uruchomienia produktu bez nadzoru.

→ Przed przystąpieniem do usuwania usterki produktu poczekać do chwili zatrzymania noża i nasunąć osłonę na nóż.

| Problem | Możliwa przyczyna | Postępowanie |
|--|---|--|
| Cięcie jest nierówne | Nóż jest tępy lub uszkodzony. | → Wymienić nóż. |
| Czas pracy jest zbyt krótki | Nóż jest zabrudzony. | → Wyczyścić nóż. |
| Nożyce akumulatorowe nie uruchamiają się.  miga na zielono [rys. 02] | Akumulator jest wyczerpany. | → Naładować akumulator. |
| Nożyce akumulatorowe nie uruchamiają się. Dioda usterki  miga na czerwono [rys. 02] | Nóż jest zablokowany (prąd przeciążeniowy). | → Usunąć przyczynę blokady. |
| Nie można zatrzymać nożyc akumulatorowych | Zablokowana dźwignia uruchamiająca. | → Zobacz 1. BEZPIECZEŃSTWO. |
| Dioda usterki  świeci się | Błąd akumulatora/akumulator uszkodzony. | → Skontaktować się z serwisem GARDENA. |



WSKAZÓWKA:

w przypadku wystąpienia innych zakłóceń prosimy o kontakt z serwisem GARDENA. Naprawy mogą być wykonywane tylko przez punkty serwisowe GARDENA lub przez autoryzowanych przedstawicieli GARDENA.

6. DANE TECHNICZNE

| Nożyce akumulatorowe | Jednostka | Wartość (art. 9853) z nożem do trawy | Wartość (art. 9854) z nożem do krzewów | Wartość (art. 9856) z nożem do trawy | Wartość (art. 9857) z nożem do krzewów |
|--|-----------|--------------------------------------|--|--------------------------------------|--|
| Posuw | obr./min | 1000 | 1000 | 1000 | 1000 |
| Szerokość noża do trawy | mm | 80 | – | 80 | – |
| Długość noża do krzewów | cm | – | 12,5 | – | 12,5 |
| Waga | g | 575 | 640 | 635 | 700 |
| Poziom ciśnienia akustycznego L_{pA} ¹⁾ | dB (A) | < 70 | < 70 | < 70 | < 70 |
| Niepewność pomiaru k_{pA} | | 3 | 3 | 3 | 3 |
| Poziom mocy akustycznej L_{WA} ²⁾ | dB (A) | | 79 / 80 | | 79 / 80 |
| zmierzony/gwarantowany | | | 0,35 | | 0,4 |
| Niepewność pomiaru k_{WA} | | | | | |
| Wibracje dłoń/ramię a_{vhw} ¹⁾ | m/s^2 | < 2,5 | < 2,5 | < 2,5 | < 2,5 |
| Niepewność pomiaru k_a | | 1,5 | 1,5 | 1,5 | 1,5 |

Metoda pomiarowa zgodnie z: ¹⁾ EN 60745-2-15; ²⁾ RL 2000/14/EC



WSKAZÓWKA: podany poziom emisji wibracji został zmierzony zgodnie ze znormalizowaną metodą kontroli i może być stosowany do porównywania elektronarzędzia z innymi narzędziami tego typu.

Wartość ta może być stosowana również do wstępnej oceny ekspozycji. Poziom emisji wibracji może różnić się podczas rzeczywistego użytkowania elektronarzędzia.

Zestaw art. 9854/9855, składający się z art. 9853 ClassicCut Li z nożem do krzewów, art. 9863.

Zestaw art. 9857/9858, składający się z art. 9856 ComfortCut Li z nożem do trawy, art. 9862, oraz z nożem do krzewów, art. 9863.

| Akumulator | Jednostka | Wartość (ClassicCut Li) | Wartość (ComfortCut Li) |
|---|-----------|-------------------------------|-------------------------|
| Napięcie akumulatora | V (DC) | 3,6 | 3,6 |
| Pojemność akumulatora | Ah | 2,5 | 3,0 |
| Czas ładowania akumulatora 80%/100% (ok.) | min. | 130 / 175 | 150 / 200 |
| Ładowarka | Jednostka | Wartość (art. 9853-00.650.00) | |
| Napięcie sieciowe | V (AC) | 100 – 240 | |
| Częstotliwość sieciowa | Hz | 50 – 60 | |
| Moc znamionowa | W | 10 | |
| Napięcie wyjściowe | V (DC) | 5 | |
| Maks. prąd wyjściowy | mA | 1000 | |

7. AKCESORIA

| | | | | | |
|---|------------------------------------|------------------|---|--|------------------|
| GARDENA Nóż do trawy i bukszpanu | Do cięcia trawy i bukszpanu. | art. 9862 | GARDENA Zestaw kótek | Do podpierania podczas cięcia. | art. 9861 |
| GARDENA Nóż do krzewów | Do cięcia krzewów. | art. 9863 | Spray do pielęgnacji i konserwacji GARDENA | Wydłuża okres użytkowania noża i utrzymuje długi czas pracy akumulatora. | art. 2366 |
| GARDENA Trzonek teleskopowy | Do cięcia w pozycji wyprostowanej. | art. 9859 | | | |

8. SERWIS/GWARANCJA

Serwis:

Prosimy skorzystać z adresu zamieszczonego na odwrotnej stronie.

Gwarancja:

W przypadku reklamacji klient nie zostanie obciążony żadnymi opłatami za świadczone usługi.

GARDENA Manufacturing GmbH udziela 2-letniej gwarancji na produkt (od daty zakupu), pod warunkiem że jest on wykorzystywany tylko do celów prywatnych. Niniejsza gwarancja producenta nie obejmuje używanych produktów nabytych na rynku wtórnym. Niniejsza gwarancja obejmuje wszystkie istotne usterki produktu, które można uznać za spowodowane przez wady materiałowe lub produkcyjne.

Gwarancja jest realizowana poprzez dostarczenie w pełni funkcjonalnego produktu zamiennego lub naprawę wadli-

wego produktu wysłanego nam nieodpłatnie przez klienta; zastrzegamy sobie prawo do wyboru jednej z dwóch powyższych opcji. Aby klient mógł skorzystać z tej usługi, muszą być spełnione poniższe warunki:

- Produkt był używany zgodnie z przeznaczeniem określonym w zaleceniach zamieszczonych w instrukcji obsługi.
- Nie były podejmowane próby naprawy produktu przez nabywcę ani osobę trzecią.
- W trakcie eksploatacji stosowano tylko oryginalne części zamienne i części zużywające się GARDENA.

Normalne zużycie części i komponentów, zmiany w wyglądzie, a także części zużywające się i materiały eksploatacyjne nie są objęte gwarancją.

Niniejsza gwarancja producenta nie ma wpływu na roszczenia gwarancyjne wobec dealera/sprzedawcy.

W przypadku jakichkolwiek problemów z produktem prosimy o kontakt z naszym działem serwisu. W przypadku reklamacji w trybie gwarancji prosimy o przesłanie uszkodzonego produktu wraz z kopią dowodu zakupu i opisem usterki opłaconą przesyłką pocztową na podany na odwrotnej stronie adres działu serwisu firmy GARDENA.

Części eksploatacyjne:

Noże do nożyc są to części ulegające zużyciu, a tym samym nie są objęte gwarancją.

DE Produkthaftung

Wir weisen ausdrücklich darauf hin, dass wir in Übereinstimmung mit dem Produkthaftungsgesetz nicht für Schäden haften, die durch unsere Produkte entstehen, wenn diese unsachgemäß und nicht durch einen von uns autorisierten Servicepartner repariert wurden oder wenn keine Original GARDENA Teile oder von uns zugelassene Teile verwendet wurden.

EN Product liability

In accordance with the German Product Liability Act, we hereby expressly declare that we accept no liability for damage incurred from our products where said products have not been properly repaired by a GARDENA-approved service partner or where original GARDENA parts or parts authorised by GARDENA were not used.

FR Responsabilité

Conformément à la loi relative à la responsabilité du fait des produits défectueux, nous déclarons expressément par la présente que nous déclinons toute responsabilité pour les dommages résultant de nos produits, si lesdits produits n'ont pas été correctement réparés par un partenaire d'entretien agréé GARDENA ou si des pièces d'origine GARDENA ou des pièces agréées GARDENA n'ont pas été utilisées.

NL Productaansprakelijkheid

Conform de Duitse wet inzake productaansprakelijkheid verklaren wij hierbij uitdrukkelijk dat wij geen aansprakelijkheid aanvaarden voor schade ontstaan uit onze producten waarbij deze producten niet zijn gerepareerd door een GARDENA-erkende servicepartner of waarbij geen originele GARDENA-onderdelen of onderdelen die door GARDENA zijn goedgekeurd zijn gebruikt.

SV Produktansvar

I enlighet med tyska produktansvarslagar förklarar vi härmed uttryckligen att vi inte åtar oss något ansvar för skador som orsakas av våra produkter där produkterna inte har genomgått korrekt reparation från en GARDENA-godkänd servicepartner eller där originaldelar från GARDENA eller delar godkända av GARDENA inte använts.

DA Produktansvar

I overensstemmelse med den tyske produktansvarslov erklærer vi hermed udtrykkeligt, at vi ikke påtager os noget ansvar for skader på vores produkter, hvis de pågældende produkter ikke er blevet repareret korrekt af en GARDENA-godkendt servicepartner, eller hvor der ikke er brugt originale GARDENA-reservedele eller godkendte reservedele fra GARDENA.

FI Tuotevastuu

Saksan tuotevastuulain mukaisesti emme ole vastuussa laitteiden vaurioista, jos korjauksia ei ole tehnyt GARDENAn hyväksymä huoltoliike tai jos niiden syytä on muiden kuin alkuperäisten GARDENA-varaosien tai GARDENAn hyväksymien varaosien käyttö.

IT Responsabilità del prodotto

In conformità con la Legge tedesca sulla responsabilità del prodotto, con la presente dichiariamo espressamente che decliniamo qualsiasi responsabilità per danni causati dai nostri prodotti qualora non siano stati correttamente riparati presso un partner di assistenza approvato GARDENA o laddove non siano stati utilizzati ricambi originali o autorizzati GARDENA.

ES Responsabilidad sobre el producto

De acuerdo con la Ley de responsabilidad sobre productos alemana, por la presente declaramos expresamente que no aceptamos ningún tipo de responsabilidad por los daños ocasionados por nuestros productos si dichos productos no han sido reparados por un socio de mantenimiento aprobado por GARDENA o si no se han utilizado piezas originales GARDENA o piezas autorizadas por GARDENA.

PT Responsabilidade pelo produto

De acordo com a lei alemã de responsabilidade pelo produto, declaramos que não nos responsabilizamos por danos causados pelos nossos produtos, caso os tais produtos não tenham sido devidamente reparados por um parceiro de assistência GARDENA aprovado ou se não tiverem sido utilizadas peças GARDENA originais ou peças autorizadas pela GARDENA.

PL Odpowiedzialność za produkt

Zgodnie z niemiecką ustawą o odpowiedzialności za produkt, niniejszym wyraźnie oświadczamy, że nie ponosimy żadnej odpowiedzialności za szkody poniesione na skutek użytkowania naszych produktów, w przypadku gdy naprawa tych produktów nie była odpowiednio przeprowadzana przez zatwierdzonego przez firmę GARDENA partnera serwisowego lub nie stosowano oryginalnych części GARDENA albo części autoryzowanych przez tę firmę.

HU Termékszavatosság

A németországi termékszavatossági törvénnyel összhangban ezennel nyomatékosan kijelentjük, hogy nem vállalunk felelősséget a termékeinkben keletkezett olyan károkért, amelyek valamely GARDENA által jóváhagyott szervizpartner által nem megfelelően végzett javításból adódtak, vagy amely során nem eredeti GARDENA alkatrészeket vagy a GARDENA által jóváhagyott alkatrészeket használtak fel.

CS Odpovědnost za výrobek

V souladu s německým zákonem o odpovědnosti za výrobek tímto výslovně prohlašujeme, že nepřijímáme žádnou odpovědnost za poškození vzniklá na našich výrobcích, kdy zmíněné výrobky nebyly řádně opraveny schváleným servisním partnerem GARDENA nebo kdy nebyly použity originální náhradní díly GARDENA nebo náhradní díly autorizované společností GARDENA.

DE EU-Konformitätserklärung

Der Unterzeichner, GARDENA Germany AB, PO Box 7454, S-103 92 Stockholm, Schweden, bescheinigt hiermit, dass die nachstehend aufgeführten Geräte bei Verlassen des Werks die harmonisierten EU-Leitlinien, EU-Normen für Sicherheit und besondere Normen erfüllen. Dieses Zertifikat verliert seine Gültigkeit, wenn die Geräte ohne unsere Genehmigung verändert werden.

EN EC Declaration of Conformity

The undersigned, GARDENA Germany AB, PO Box 7454, S-103 92 Stockholm, Sweden, hereby certifies that, when leaving our factory, the units indicated below are in accordance with the harmonised EU guidelines, EU standards of safety and product specific standards. This certificate becomes void if the units are modified without our approval.

FR Déclaration de conformité CE

Le constructeur, soussigné : GARDENA Germany AB, PO Box 7454, S-103 92 Stockholm, Suède, déclare qu'à la sortie de ses usines le matériel neuf désigné ci-dessous était conforme aux prescriptions des directives européennes énoncées ci-après et conforme aux règles de sécurité et autres règles qui lui sont applicables dans le cadre de l'Union européenne. Toute modification apportée à cet appareil sans notre accord annule la validité de ce certificat.

NL EG-conformiteitsverklaring

De ondergetekende, GARDENA Germany AB, PO Box 7454, S-103 92 Stockholm, Zweden, verklaart hierbij dat de producten die hieronder staan vermeld, wanneer ze onze fabriek verlaten, in overeenstemming zijn met de geharmoniseerde Europese richtlijnen, EU-normen voor veiligheid en productspecifieke normen. Dit certificaat vervalt als de producten worden aangepast zonder onze toestemming.

SV EG-försäkran om överensstämmelse

Undertecknad firma GARDENA Germany AB, PO Box 7454, S-103 92 Stockholm, Sverige, intygar härmed att nedan nämnda produkter, när de lämnar vår fabrik, överensstämmer med EU:s riktlinjer, EU:s säkerhetsstandarder och produktspecifika standarder. Detta intyg skall ogiltigförklaras om produkten ändras utan vårt godkännande.

DA EU-overensstemmelseserklæring

Undertegnede, GARDENA Germany AB, PO Box 7454, S-103 92 Stockholm, Sverige erklærer hermed, at nedenfor anførte enheder er i overensstemmelse med de harmoniserede EU-retningslinjer, EU-standarder for sikkerhed og produktspecifikke standarder, når de forlader fabrikken. Denne erklæring ugyldiggøres, hvis enhederne ændres uden vores godkendelse.

FI EY-vaatimustenmukaisuusvakuutus

GARDENA Germany AB, PO Box 7454, S-103 92 Stockholm, Ruotsi, vakuuttaa täten, että alla mainitut laitteet ovat tehtaalta lähtiessään yhdenmukaistettujen EU-säännösten, EU:n turvastandardien ja tuotekohtaisten standardien mukaisia. Tämä vakuutus mitätöityy, jos laitteita muokataan ilman hyväksyntäämme.

IT Dichiarazione di conformità CE

La sottoscritta GARDENA Germany AB, PO Box 7454, S-103 92 Stockholm, Svezia, certifica che il prodotto qui di seguito indicato, nei modelli da noi commercializzati, è conforme alle direttive armonizzate UE nonché agli standard di sicurezza UE e agli standard specifici di prodotto. Qualunque modifica apportata al prodotto senza nostra specifica autorizzazione invalida la presente dichiarazione.

ES Declaración de conformidad CE

El abajo firmante, GARDENA Germany AB, PO Box 7454, S-103 92 Stockholm, Suecia, certifica por la presente que, cuando salen de la fábrica, las unidades indicadas a continuación cumplen las normas de armonización de la UE, las normas de la UE sobre seguridad y las normas específicas del producto. Este certificado quedará sin efecto si se modifican las unidades sin nuestra autorización.

PT Declaração de conformidade CE

O abaixo-assinado, GARDENA Germany AB, PO Box 7454, S-103 92 Stockholm, Suécia, certifica por este meio que, ao sair da nossa fábrica, as unidades indicadas acima estão em conformidade com as diretrizes uniformizadas da UE, os padrões de segurança da UE e os padrões específicos do produto. Este certificado deixa de ser válido se as unidades forem modificadas sem a nossa aprovação.

PL Deklaracja zgodności WE

Niżej podpisany przedstawiciel firmy GARDENA Germany AB, PO Box 7454, S-103 92 Stockholm, Szwecja, niniejszym oświadczam, że podane poniżej wyroby opuszczające fabrykę są zgodne ze zharmonizowanymi normami UE oraz z obowiązującymi w UE przepisami bezpieczeństwa i normami dotyczącymi danego produktu. Modyfikacja wyrobów bez naszej zgody powoduje unieważnienie niniejszego certyfikatu.

HU EK megfeleléségi nyilatkozat

Alulírott GARDENA Germany AB, PO Box 7454, S-103 92 Stockholm, Svédország ezzel tanúsítja, hogy az alábbiakban leírt egységek a gyár elhagyásakor megfeleltek a harmonizált uniós előírásoknak és biztonsági és termékspecifikus szabványoknak. Ez a tanúsítvány érvényét veszti, ha az egységeket jóváhagyásunk nélkül átalakítják.

CS Prohlášení o shodě ES

Niže uvedená společnost GARDENA Germany AB, PO Box 7454, S-103 92 Stockholm, Švédsko, tímto potvrzuje, že při opuštění naší továrny jsou jednotky uvedené níže v souladu s harmonizovanými pokyny EU, standardy EU ohledně bezpečnosti a specifickými produktovými standardy. Tento certifikát pozbývá platnosti, pokud dojde k úpravě jednotek bez našeho schválení.

| | | |
|---|--|---|
| <p>Produktbezeichnung: Description of the product: Désignation du produit : Beschrijving van het product: Beskrivning av produkten: Beskrivelse af produktet: Tuotteen kuvaus:</p> <p>Descrizione del prodotto:</p> <p>Descripción del producto:</p> <p>Descrição do produto:</p> <p>Opis produktu:</p> <p>A termék leírása: Popis výrobku:</p> | <p>Akku-Gras- und Strauchscherer Battery Grass and Shrub Shear Cisaille et taille-buisson à batterie Accu gras- en buxusschaar Batteridriven gräs- och busksax Accu-græssaks og busktrimmer Akkukäyttöiset ruhosokset ja viimeistelyleikkuri Forbici per erba e rifilasiapi a batteria Tijera cortacésped y recortasetos con Accu Tesoura para relva e tesoura para arbustos a bateria Akumulatorowe nożyce do cięcia trawy i krzewów Akkus fű- és bokorvágó olló Akumulátorové nůžky na trávu a keře</p> | <p>Schall-Leistungspegel: Noise level: Puissance acoustique : Geluidsniveau: Ljudnivå: Lydtryksniveau: Melun tehotaso: Livello rumorosità: Nível sonoro: Nível de ruído: Poziom natężenia dźwięku: Zajteljesítmény szint: Hluková hladina výkonu:</p> <p>gemessen/garantiert measured/guaranteed mesurée/garantie gemeten/gegarandeerd uppmätt/garanterad afmält/garanti mitattu/taattu testato/garantito medido/garantizado medido/garantido zmierzono/gwarantowane mért/garantált naměřeno/garantováno</p> <p>9854 with shrub blade: 79 dB(A) / 80 dB(A) 9857 with shrub blade: 79 dB(A) / 80 dB(A)</p> |
| <p>Produkttyp: Product type: Type de produit: Producttype: Produkttyp: Produkttype: Tuotetyypit: Tipo di prodotto: Tipo de producto: Tipo de produto: Typ produktu: Terméktípus: Druh výrobku:</p> <p>ClassicCut Li ComfortCut Li</p> | <p>Artikelnummer: Article number: Référence : Artikelnummer: Artikelnummer: Artikelnummer: Tuotenumero: Codice articolo: Referencia: Número de referencia: Numer katalogowy: Cikkszámok: Objednáací číslo:</p> <p>9853; 9854 9856; 9857</p> | <p>EU-Richtlinien: EC-Directives: Directives CE : EG-richtlijnen: EU-direktiv: EF-direktiver: EY-direktiivit: Direttive UE: Directiva CE: Diretivas CE: Dyrektywy WE: EK-irányelvek: Předpisy ES:</p> <p>2000/14/EC 2006/42/EC 2011/65/EC 2014/30/EC</p> <p>Ladegerät / Battery charger 9853-00.650.00: 2014/35/EC 2014/30/EC 2011/65/EC</p> |

Harmonisierte EN-Normen / Harmonised EN:

Grass shear:

EN ISO 12100
EN 60335-1
EN 50636-2-94

Shrub shear:

EN 60745-1
EN 60745-2-15

Ladegerät / Battery charger
9853-00.650.00:

EN 61558-1
EN 61558-2-16

Akku / Battery:

EN 62133

Hinterlegte Dokumentation:

GARDENA
Technische Dokumentation,
M. Kugler, 89079 Ulm

Deposited Documentation:

GARDENA
Technical Documentation,
M. Kugler, 89079 Ulm

Documentation déposée:

Documentation technique
GARDENA,
M. Kugler, 89079 Ulm

Konformitätsbewertungs-

verfahren:
Nach 2000/14/EG
Art. 14 Anhang V

Conformity Assessment

according to:
2000/14/EC Procedure:
art. 14 Annex V

Procédure d'évaluation

de la conformité:
Selon 2000 /14 /CE
art. 14 Annexe V

Ulm, den 19.10.2018
Ulm, 19.10.2018
Fait à Ulm, le 19.10.2018
Ulm, 19-10-2018
Ulm, 2018.10.19.
Ulm, 19.10.2018
Ulmissa, 19.10.2018
Ulm, 19.10.2018
Ulm, 19.10.2018
Ulm, 19.10.2018
Ulm, dnia 19.10.2018
Ulm, 19.10.2018
Ulm, 19.10.2018

Der Bevollmächtigte
Authorized representative:
Le mandataire
De gevolmachtigde
Auktoriserad representant
Autoriseret representant
Valtuutettu edustaja
Persona delegata
La persona autorizada
O representante
Pelnomocnik
Meghatalmazott
Zplnomocněnec

Anbringungsjaar der CE-Kennzeichnung:

Year of CE marking:

Année d'apposition du marquage CE :

Installatiejaar van de CE-aanduiding:

Märkningsår:

CE-Mærkningsår:

CE-merkin kiinnitysvuosi:

Anno di applicazione della certificazione CE:

Colocación del distintivo CE:

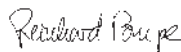
Ano de marcação pela CE:

Rok nadania oznakowania CE:

CE-jelzés elhelyezésének éve:

Rok umístění značky CE:

2018



Reinhard Pompe
Vice President

Deutschland / Germany

GARDENA Manufacturing GmbH
Central Service
Hans-Lorenser-Straße 40
D-89079 Ulm
Produktfragen:
(+49) 731 490-123
Reparaturen:
(+49) 731 490-290
service@gardena.com

Albania

COBALT Sh.p.k.
Rr. Siri Kodra
1000 Tirana

Argentina

Husqvarna Argentina S.A.
Av.del Libertador 5954 –
Piso 11 – Torre B
(C1428ARP) Buenos Aires
Phone: (+54) 11 5194 5000
info.gardena@ar.husqvarna.com

Armenia

Garden Land Ltd.
61 Tigran Mets
0005 Yerevan

Australia

Husqvarna Australia Pty. Ltd.
Locked Bag 5
Central Coast BC
NSW 2252
Phone: (+ 61) (0) 2 4352 7400
customer.service@husqvarna.com.au

Austria / Österreich

Husqvarna Austria GmbH
Industriezeile 36
4010 Linz
Tel. : (+43) 732 77 01 01-485
service.gardena@
husqvarnagroup.com

Azerbaijan

Firm Progress
a. Aliyev Str. 26A
1052 Baku

Belgium

Husqvarna België nv/sa
Gardena Division
Rue Egide Van Ophem 111
1180 Uccle / Ukkel
Tel.: (+32) 2 720 92 12
Mail: info@gardena.be

Bosnia / Herzegovina

SILK TRADE d.o.o.
Industrijska zona Bukva bb
74260 Tešanj

Brazil

Husqvarna do Brasil Ltda
Av. Francisco Matarazzo,
1400 – 19ª andar
São Paulo – SP
CEP: 05001-903
Tel: 0800-112252
marketing.br.husqvarna@
husqvarna.com.br

Bulgaria

AGROLAND България АД
бул. 8 Декември, № 13
Офис 5
1700 Студентски град
София
Phone: (+359) 2466 6910
info@agroland.eu

Canada / USA

GARDENA Canada Ltd.
100 Summerlea Road
Brampton, Ontario L6T 4X3
Phone: (+1) 905 792 93 30
info@gardenacanada.com

Chile

Maquinarías Agroforestales
Ltda. (Maga Ltda.)
Santiago, Chile
Avda. Chesterton
8355 comuna Las Condes
Phone: (+56) 2 202 4417
Dalton@maga.cl
Zipcode: 7560330

China

Husqvarna (Shanghai)
Management Co., Ltd.
富世华 (上海) 管理有限公司
3F, Benq Square B,
No.207, Song Hong Rd.,
Chang Ning District,
Shanghai, PRC. 200335
上海市长宁区淞虹路207号明
基广场B座3楼, 邮编: 200335

Colombia

Husqvarna Colombia S.A.
Calle 18 No. 68 D-31, zona
Industrial de Montevideo
Bogotá, Cundinamarca
Tel. 571 2922700 ext. 105
jairo.salazar@husqvarna.com.co

Costa Rica

Compania Exim
Euroberoamericana S.A.
Los Colegios, Moravia,
200 metros al Sur del Colegio
Saint Francis – San José
Phone: (+506) 297 68 83
exim_euro@racsa.co.cr

Croatia

Husqvarna Austria GmbH
Industriezeile 36
4010 Linz
Tel. : (+43) 732 77 01 01-485
service.gardena@
husqvarnagroup.com

Cyprus

Med Marketing
17 Digeni Akrita Ave
P.O. Box 27017
1641 Nicosia

Czech Republic

Husqvarna Česko s.r.o.
Türkova 2319/5b
149 00 Praha 4 – Chodov
Bezplatná infolinie :
800 100 425
servis@cz.husqvarna.com

Denmark

GARDENA DANMARK
Lejrevej 19, st.
3500 Værløse
Tlf.: (+45) 70 26 47 70
husqvarna@husqvarna.dk
www.gardena.com / dk

Dominican Republic

BOSQUESA, S.R.L
Carretera Santiago Licey
Km. 5 ½
Esquina Copal II.
Santiago
Dominican Republic
Phone: (+809) 736-0333
joserbosquesa@claro.net.do

Ecuador

Husqvarna Ecuador S.A.
Arupos E1-181 y 10 de
Agosto Quito, Pichincha
Tel. (+593) 22800739
francisco.jacome@
husqvarna.com.ec

Estonia

Husqvarna Eesti OÜ
Valdeku 132
EE-11216 Tallinn
info@gardena.ee

Finland

Oy Husqvarna Ab
Gardena Division
Lautatarhankatu 8 B / PL 3
00581 HELSINKI
www.gardena.fi

France

Husqvarna France
9/11 Allée des pierres mayettes
92635 Gennevilliers Cedex
France
http : //www.gardena.com/ fr
N° AZUR: 0 810 00 78 23
(Prix d'un appel local)

Georgia

Transporter LLC
8/57 Beliashevili street
0159 Tbilisi, Georgia
Phone: (+995) 322 14 71 71

Great Britain

Husqvarna UK Ltd
Preston Road
Aycliffe Industrial Park
Newton Aycliffe
County Durham
DL5 6UP
info.gardena@husqvarna.co.uk

Greece

Π.ΠΑΠΑΔΟΠΟΥΛΟΣ ΑΕΒΕ
Λεωφ. Αθηνών 92
Αθήνα
T.K.104 42
Ελλάδα
Τηλ. (+30) 210 5193 100
info@papadopoulos.com.gr

Hungary

Husqvarna Magyarország Kft.
Ezred u. 1-3
1044 Budapest
Telefon: (+36) 1 251-4161
vezosvolgalat.husqvarna@
husqvarna.hu

Iceland

Ó. Johnson & Kaaber
Tunguhalsi 1
110 Reykjavik
ooj@oik.is

Ireland

Husqvarna UK Ltd
Preston Road
Aycliffe Industrial Park
Newton Aycliffe
County Durham
DL5 6UP
info.gardena@husqvarna.co.uk

Italy

Husqvarna Italia S.p.A.
Via Santa Vecchia 15
23868 VALMADRERA (LC)
Phone: (+39) 0341.203.111
assistenza.italia@it.husqvarna.com

Japan

KAKUICHI Co. Ltd.
Sumitomo Realty &
Development Kojimachi
BLDG. 8F
5-1 Nibanncho
Chiyoda-ku
Tokyo 102-0084
Phone: (+81) 33 264 4721
m_ishihara@kaku-ichi.co.jp

Kazakhstan

LAMED Ltd.
155/1, Tazhibayevoi Str.
050060 Almaty
IP Schmidt
Abayavenue 3B
110 005 Kostanay

Korea

Kyung Jin Trading CO.,LTD.
107-4, SunDuk Bld.,
YangJae-dong,
Seocho-gu,
Seoul, (zipcode: 137-891)
Phone: (+82) (0)2 574-6300

Kyrgyzstan

Alye Maki
av. Moladaya Guardir J 3
720014
Bishkek

Latvia

Husqvarna Latvija SIA
Ulbrokas 19A
LV-1021 Riga
info@gardena.lv

Lithuania

UAB Husqvarna Lietuva
Ateities pl. 77C
LT-52104 Kaunas
info@gardena.lt

Luxembourg

Magasins Jules Neuberg
39, rue Jacques Stas
Luxembourg-Gasperich 2549
Case Postale No. 12
Luxembourg 2010
Phone: (+352) 40 14 01
api@neuberg.lu

Mexico

AFOSA
Av. Lopez Mateos Sur # 5019
Col. La Calma 45070
Zapopan, Jalisco, Mexico
Phone: (+52) 33 3818-3434
icornejo@afosa.com.mx

Moldova

Convel S.R.L.
290A Muncesti Str.
2002 Chisinau

Netherlands

Husqvarna Nederland B.V.
GARDENA Division
Postbus 50131
1305 AC ALMERE
Phone: (+31) 36 521 00 10
info@gardena.nl

Neth. Antilles

Jonka Enterprises N.V.
Sta. Rosa Weg 196
P.O. Box 8200
Curaçao
Phone: (+599) 9 767 66 55
pgm@jonka.com

New Zealand

Husqvarna New Zealand Ltd.
PO Box 76-437
Manukau City 2241
Phone: (+64) (0) 9 9202410
support.nz@husqvarna.co.nz

Norway

Husqvarna Norge AS
Gardena Division
Trøskemveien 36
1708 Sarpsborg
info@gardena.no

Peru

Husqvarna Perú S.A.
Jr. Ramón Cárcamo 710
Lima 1
Tel: (+51) 1 3320400 ext. 416
juan.remuzgo@husqvarna.com

Poland

Husqvarna
Poland Spółka z o.o.
ul. Wysockiego 15 b
03-371 Warszawa
Phone: (+48) 22 330 96 00
gardena@husqvarna.com.pl

Portugal

Husqvarna Portugal, SA
Lagoa - Albarraque
2635 - 595 Rio de Mouro
Tel.: (+351) 21 922 85 30
Fax : (+351) 21 922 85 36
info@gardena.pt

Romania

Madex International Srl
Soseaua Odaii 117-123,
RO 013603 București, S1
Phone: (+40) 21 352.76.03
madex@ines.ro

Russia / Россия

ООО „Хускварна“
141400, Московская обл.,
г. Химки,
улица Ленинградская,
владение 39, стр.6
Бизнес Центр
„Химки Бизнес Парк“,
помещение OB02_04
http://www.gardena.ru

Serbia

Domel d.o.o.
Autoput za Novi Sad bb
11273 Belgrade
Phone: (+381) 1 18 48 88 12
miroslav.jejina@domel.rs

Singapore

Hy-Ray PRIVATE LIMITED
40 Jalan Pemimpin
#02-08 Tat Ann Building
Singapore 577185
Phone: (+65) 6253 2277
shiyang@hyray.com.sg

Slovak Republic

Husqvarna Česko s.r.o.
Türkova 2319/5b
149 00 Praha 4 – Chodov
Bezplatná infolinka:
800 154 044
servis@sk.husqvarna.com

Slovenia

Husqvarna Austria GmbH
Industriezeile 36
4010 Linz
Tel. : (+43) 732 77 01 01-485
service.gardena@
husqvarnagroup.com

South Africa

Husqvarna
South Africa (Pty) Ltd
Postnet Suite 250
Private Bag X6,
Cascades, 3202
South Africa
Phone: (+27) 33 846 9700
info@gardena.co.za

Spain

Husqvarna España S.A.
Calle de Rivas nº 10
28052 Madrid
Phone: (+34) 91 708 05 00
atencioncliente@gardena.es

Suriname

Agrofix n.v.
Verlengde Hogestraat #22
Phone: (+597) 472426
agrofix@sr.net
Pobox : 2006
Paramaribo
Suriname – South America

Sweden

Husqvarna AB
Gardena Division
S-561 82 Huskvarna
gardenaorder@husqvarna.se

Switzerland / Schweiz

Husqvarna Schweiz AG
Consumer Products
Industriestrasse 10
5506 Mägenwil
Phone: (+41) (0) 62 887 37 90
info@gardena.ch

Turkey

Dost Bahçe Diş Ticaret
Mümesillik A.Ş
Yunus Mah. Adil Sok. No: 3
İc Kapi No: 1 Kartal
34873 İstanbul
Phone: (+90) 216 38 93 939
info@dostbahce.com.tr

Ukraine / Україна

ТОВ „Хускварна Україна“
вул. Васильківська, 34,
офіс 204-г
03022, м. Київ
Тел. (+38) 044 498 39 02
info@gardena.ua

Uruguay

FELI SA
Entre Rios 1083 CP 11800
Montevideo – Uruguay
Tel : (+598) 22 03 18 44
info@felisa.com.uy

Venezuela

Corporación Casa y Jardín C.A.
Av. Caroní, Edif. Trezmen, PB.
Colinas de Bello Monte.
1050 Caracas.
Tlf : (+58) 212 992 33 22
info@casayjardin.net.ve

9853-20.960.01/0818
© GARDENA Manufacturing GmbH
D-89070 Ulm
http://www.gardena.com