

PowerCut Li-40/60 Art. 9860

DE Betriebsanleitung

Akku-Heckenschere

EN Operator's manual

Battery Hedge Trimmer

FR Mode d'emploi

Taille-haies à batterie

NL Gebruiksaanwijzing

Accu-heggenchaar

SV Bruksanvisning

Accu-häcksax

DA Brugsanvisning

Hækkeklipper med genopladelig accu

FI Käyttöohje

Akkukäyttöinen pensasleikkuri

NO Bruksanvisning

Batteridreven hekksaks

IT Istruzioni per l'uso

Tagliasiepi a batteria

ES Instrucciones de empleo

Recortasetos con Accu

PT Manual de instruções

Corta sebes a bateria

PL Instrukcja obsługi

Akumulatorowe nożyce do żywopłotu

HU Használati utasítás

Akkumulátoros sövénynyíró

CS Návod k obsluze

Akumulátorové nůžky na živý plot

SK Návod na obsluhu

Akumulátorové nožnice na živý plot

EL Οδηγίες χρήσης

Μπορνοτουροαλίθο μπαταρίας

RU Инструкция по эксплуатации

Аккумуляторный кусторез

SL Navodilo za uporabo

Akumulatorske škarje za živo mejo

HR Upute za uporabu

Baterijske škare za živicu

SR/ Uputstvo za rad

Baterijske makaze za živicu

UK Інструкція з експлуатації

Акумуляторний садовий секатор

RO Instrucțiuni de utilizare

Trimmer de gard viu cu baterie

TR Kullanma Kılavuzu

Akülü çit budayıcı

BG Инструкция за експлоатация

Акумулаторна ножица за жив плет

SQ Manual përdorimi

Prerëse ligustrash me bateri

ET Kasutusjuhend

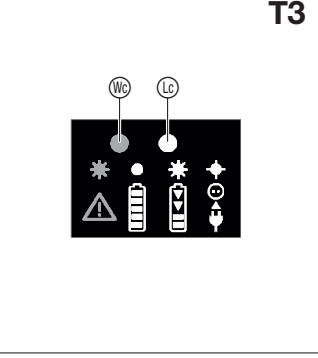
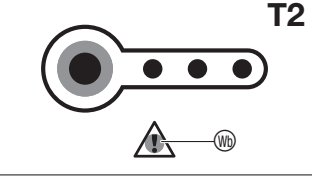
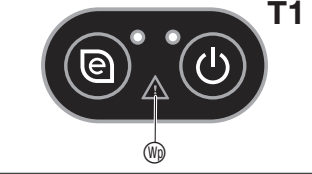
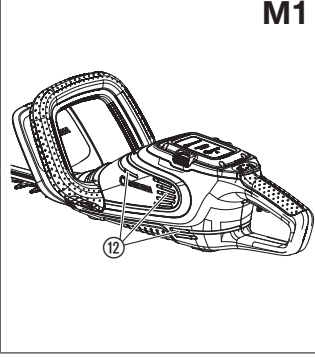
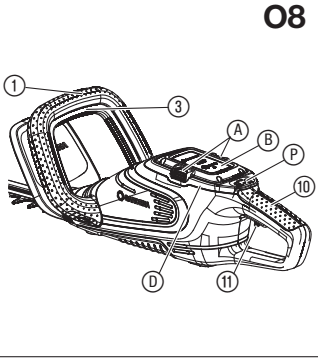
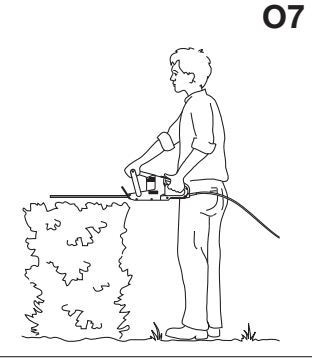
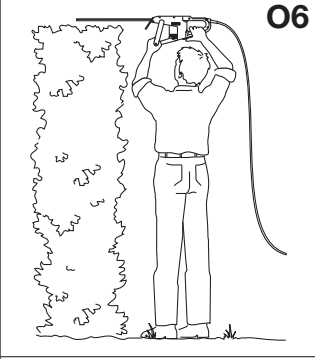
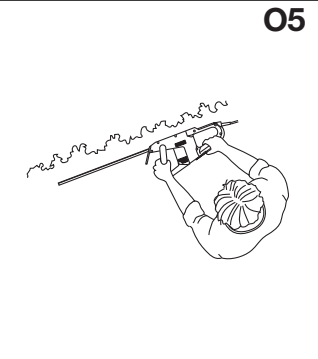
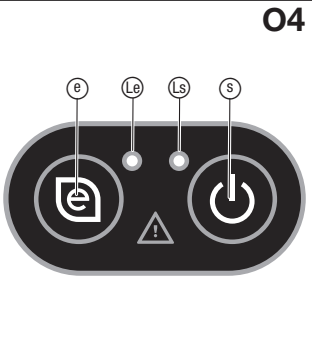
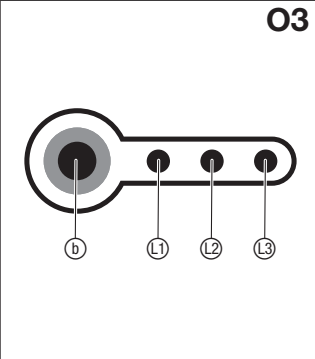
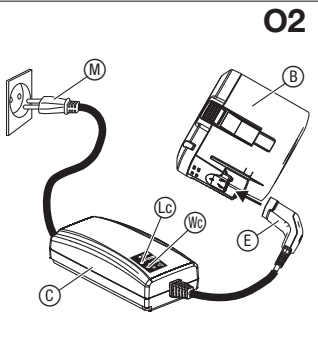
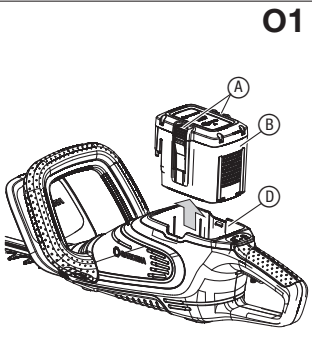
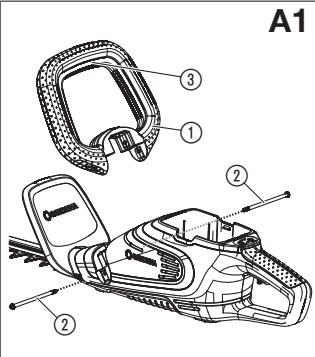
Akuga hekilõikur

LT Eksploatavimo instrukcija

Akumuliatorinės gyvatvorių žirkklės

LV Lietošanas instrukcija

Ar akumulatoru darbināmas dzīvžoga šķēres



GARDENA akumulatorowe nożyce do żywopłotu

PowerCut Li-40/60

1. BEZPIECZEŃSTWO	87
2. MONTAŻ	90
3. OBSŁUGA	90
4. KONTROLA/KONSERWACJA	91
5. PRZECHOWYWANIE	92
6. USUWANIE USTEREK	92
7. DANE TECHNICZNE	93
8. AKCESORIA	94
9. SERWIS/GWARANCJA	94

Tłumaczenie instrukcji oryginalnej.



Osoby z ograniczonymi zdolnościami fizycznymi, sensorycznymi i umysłowymi (również dzieci), bądź osoby bez doświadczenia i/lub wiedzy, mogą używać produktu wyłącznie pod nadzorem osoby

odpowiedzialnej za ich bezpieczeństwo lub po otrzymaniu od niej instrukcji dotyczących eksploatacji produktu. Pilnować, aby dzieci nie bawiły się produktem. Produkt nie powinien być użytkowany przez osoby w wieku poniżej 16. roku życia.

Zastosowanie zgodnie z przeznaczeniem:

Nożyce do żywopłotu firmy GARDENA są przeznaczone do przycinania żywopłotów, krzewów, bylin i roślin płożących w prywatnych ogrodach i ogródkach działkowych.

Produkt nie jest przeznaczony do długotrwałego użytkowania.

NIEBEZPIECZEŃSTWO! Ryzyko obrażeń ciała! Produktu nie wolno używać do przycinania trawników/krawędzi trawnika lub do rozdrabniania dla celów kompostowania.

1. BEZPIECZEŃSTWO

WAŻNE!

Należy starannie zapoznać się z instrukcją obsługi i zachować ją do późniejszego wykorzystania.

Symboly umieszczone na produkcie:



Należy przeczytać instrukcję obsługi.



Należy nosić dopuszczone środki ochrony słuchu. Należy zawsze nosić dopuszczone środki ochrony oczu.



Przed rozpoczęciem czyszczenia lub konserwacji zdjąć akumulator.



Niebezpieczeństwo – nie zbliżać rąk do noża.



Nie narażać na działanie deszczu.



Do ładowarki: W przypadku uszkodzenia lub przecięcia przewodu natychmiast odłączyć wtyczkę od zasilania sieciowego.

Ogólne wskazówki bezpieczeństwa

Ogólne wskazówki bezpieczeństwa w odniesieniu do elektronarzędzi



OSTRZEŻENIE!

Należy przeczytać wszystkie wskazówki bezpieczeństwa oraz zalecenia. Zaniedbania w kwestii przestrzegania wskazówek bezpieczeństwa oraz zaleceń mogą

doprowadzić do porażenia prądem elektrycznym, pożaru oraz/lub ciężkich obrażeń ciała.

Wskazówki bezpieczeństwa oraz zalecenia należy przechować w celu przyszłego wykorzystania.

Stosowane we wskazówkach bezpieczeństwa pojęcie „elektonarzędzie” odnosi się do elektronarzędzi zasilanych z sieci (z kablem sieciowym) oraz do elektronarzędzi zasilanych akumulatorowo (bez kabla sieciowego).

1) Bezpieczeństwo na stanowisku pracy

- Miejsce pracy powinno być czyste i dobrze oświetlone. Nieład lub też nieoświetlone miejsca pracy mogą przyczynić się do wypadków.
- Nie należy wykonywać prac z użyciem elektronarzędzia w obszarach zagrożonych wybuchem, w których znajdują się palne ciecze, gazy lub pyły. Elektronarzędzia wytwarzają iskry, które mogłyby zapalić pył lub opary.
- Podczas używania elektronarzędzia należy zadbać o pozostanie dzieci oraz innych osób w bezpiecznej odległości. W razie odwrócenia uwagi można utracić kontrolę nad urządzeniem.

2) Bezpieczeństwo elektryczne

- Wtyczka przyłączeniowa elektronarzędzia musi pasować do gniazda. Nie wolno w żaden sposób modyfikować wtyczki. Nie należy stosować wtyczek adaptacyjnych do elektronarzędzi z uziemieniem. Niemodyfikowane wtyczki oraz odpowiednie gniazda zmniejszają zagrożenie porażenia prądem elektrycznym.
- Należy unikać zetknięcia ciała z uziemionymi powierzchniami, takimi jak rury, grzejniki, kuchenki oraz lodówki. Istnieje podwyższone zagrożenie porażenia prądem elektrycznym, jeśli ciało użytkownika urządzenia jest uziemione.
- Należy przechowywać elektronarzędzia z dala od deszczu lub wilgoci.

Wnikanie wody w elektronarzędzie zwiększa zagrożenie porażenia prądem elektrycznym.

- d) Nie należy używać kabla niezgodnie z przeznaczeniem do noszenia elektronarzędzia, zawieszania go lub też do wyciągania wtyczki z gniazda. Kabel należy trzymać z dala od źródeł ciepła, oleju, ostrych krawędzi lub też poruszających się elementów urządzeń.

Uszkodzone lub zaplątane kable zwiększają zagrożenie porażenia prądem elektrycznym.

- e) Pracując z użyciem elektronarzędzia na wolnym powietrzu, należy stosować tylko przedłużacze odpowiednie do użytku na zewnątrz pomieszczeń. Zastosowanie przedłużacza odpowiedniego do użytku na zewnątrz pomieszczeń zmniejsza zagrożenie porażenia prądem elektrycznym.

- f) Jeśli nie można uniknąć eksploatacji elektronarzędzia w wilgotnym otoczeniu, należy zastosować wyłącznik różnicowoprądowy. Zastosowanie wyłącznika różnicowoprądowego zmniejsza zagrożenie porażenia prądem elektrycznym.

3) Bezpieczeństwo osób

- a) Należy postępować uważnie, zwracać uwagę na to, jakie czynności się wykonuje, i podchodzić z rozsądkiem do pracy z użyciem elektronarzędzia. Nie używać elektronarzędzia w stanie zmęczenia lub choroby, bądź też pod wpływem narkotyków, alkoholu lub lekarstw. *Chwila nieuwagi podczas pracy z użyciem elektronarzędzia może doprowadzić do poważnych obrażeń ciała.*

- b) Należy nosić środki ochrony indywidualnej oraz zawsze okulary ochronne. Stosowanie środków ochrony indywidualnej, takich jak maska przeciwpyłowa, przeciwpoślizgowe obuwie ochronne, kask ochronny lub też środki ochrony słuchu, w zależności od rodzaju oraz zastosowania elektronarzędzia, zmniejsza ryzyko obrażeń ciała.

- c) Unikać niezamierzonego uruchamiania urządzenia. Przed podłączeniem elektronarzędzia do źródła zasilania oraz/lub podłączeniem akumulatora należy upewnić się, że elektronarzędzie jest wyłączone. Jeśli podczas przenoszenia elektronarzędzia palec znajduje się na przełączniku lub też jeśli urządzenie jest podłączone do źródła zasilania w stanie włączonym, może dojść do wypadku.

- d) Przed włączeniem elektronarzędzia należy usunąć narzędzia nastawcze lub też klucze do śrub. Narzędzia lub klucze, znajdujące się w obracającej się części urządzenia, mogą spowodować zranienie.

- e) Unikać nienaturalnej postawy ciała. Należy zadbać o stabilną pozycję i utrzymywać przez cały czas równowagę. Dzięki temu można lepiej kontrolować elektronarzędzie w nieoczekiwanych sytuacjach.

- f) Nosić odpowiednią odzież. Nie nosić luźnej odzieży lub też ozdób. Nie zbliżać włosów, odzieży i rękawic do poruszających się części. Luźna odzież, ozdoby lub też długie włosy mogą zostać pochwycone przez poruszające się części.

- g) Jeśli możliwe jest zamontowanie urządzeń odsysających i gromadzących pył, należy upewnić się, że są one podłączone i prawidłowo uży-

wane. Zastosowanie urządzenia do odsysania pyłu może zmniejszyć zagrożenie powodowane przez pył.

4) Użytkowanie i obsługa elektronarzędzia

- a) Nie przeciążać urządzenia. Używać do pracy tylko elektronarzędzia przeznaczonego do tego celu. Przy zastosowaniu odpowiedniego elektronarzędzia można pracować lepiej i bezpieczniej w określonym zakresie jego mocy.

- b) Nie używać elektronarzędzia z uszkodzonym wyłącznikiem. Elektronarzędzie, którego nie można włączyć lub wyłączyć, jest niebezpieczne i wymaga naprawy.

- c) Przed przestąpieniem do regulacji urządzenia, wymiany elementów wyposażenia lub odłożeniem urządzenia wyciągnąć wtyczkę z gniazda oraz/lub wyjąć akumulator. Ten środek ostrożności zapobiega niezamierzonemu uruchomieniu elektronarzędzia.

- d) Nieużywane elektronarzędzia należy przechowywać w sposób uniemożliwiający dostęp dzieci. Nie należy pozwalać na używanie urządzenia osobom, które nie są obeznane z jego obsługą lub też nie przeczytały niniejszych zaleceń.

Elektronarzędzia są niebezpieczne, jeśli są używane przez osoby niedoświadczone.

- e) Elektronarzędzia należy starannie konserwować. Sprawdzić, czy części ruchome działają nienagannie i nie zakleszczają się, czy nie ma pękniętych lub uszkodzonych części, czy działanie elektronarzędzia nie jest w żaden sposób ograniczone. Przed użyciem urządzenia należy naprawić uszkodzone części. Nieprawidłowa konserwacja elektronarzędzi jest przyczyną wielu wypadków.

- f) Narzędzia tnące należy utrzymywać ostre oraz czyste. Starannie zakonserwowane narzędzia tnące o ostrych krawędziach tnących rzadziej się zakleszczają i są łatwiejsze w prowadzeniu.

- g) Elektronarzędzi, wyposażenia, narzędzi roboczych itp. należy używać zgodnie z niniejszymi zaleceniami. Należy przy tym uwzględnić warunki pracy oraz wykonywane czynności.

Użycie elektronarzędzi do zastosowań innych niż przewidziane może doprowadzić do sytuacji zagrożenia.

5) Użytkowanie i obsługa narzędzia akumulatorowego

- a) Akumulatory należy ładować tylko w ładowarkach zalecanych przez producenta.

W przypadku ładowarki, przeznaczonej do określonego typu akumulatorów, istnieje zagrożenie pożarowe, jeśli będzie ona używana z innymi akumulatorami.

- b) Używać w elektronarzędziach tylko przewidzianych do nich akumulatorów.

Użycie innego akumulatora może doprowadzić do zranienia oraz zagrożenia pożarowego.

- c) Nieużywane akumulatory należy przechowywać z dala od spinaczy biurowych, monet, kluczy, gwoździ śrub lub też innych metalowych przedmiotów, które mogłyby doprowadzić do zwarcia styków. Zwarcie pomiędzy stykami akumulatora może doprowadzić do oparzeń lub też do powstania ognia.

- d) W przypadku nieprawidłowego użytkowania z akumulatora może wyciekać płyn. Unikać kontak-

tu z płynem. W razie przypadkowego kontaktu splukać miejsce zetknięcia wodą. Jeśli płyn dostanie się do oczu, zasięgnąć pomocy lekarskiej. *Wyciekający płyn akumulatorowy może powodować podrażnienia skóry i oparzenia.*

6) Serwis

a) **Naprawę elektronarzędzia należy zlecać wyłącz-
nie wykwalifikowanym pracownikom i tylko
z zastosowaniem oryginalnych części zamien-
nych.** *Dzięki temu można zapewnić utrzymanie
bezpieczeństwa elektronarzędzia.*

Wskazówki bezpieczeństwa dotyczące nożyc do żywoplotu:

- **Nie należy zbliżać części ciała do noża. Nie należy próbować usuwać ściętych roślin przy pracującym nożu lub też przytrzymywać ciętych części. Zablokowany materiał ściętych roślin należy usuwać tylko po wyłączeniu urządzenia.**

Chwila nieuwagi podczas używania nożyc do żywoplotu może prowadzić do ciężkich obrażeń ciała.

- **Przenosić nożyce do żywoplotu, trzymając za uchwyt, z unieruchomionym nożem. Podczas transportu lub przechowywania nożyc do żywoplotu należy zawsze zakładać osłonę.**

Ostrożnie obchodzić się z urządzeniem zmniejsza ryzyko zranienia przez nóż.

- **Elektronarzędzie należy trzymać tylko za izolowane uchwyty, gdyż noże mogą wejść w kontakt z ukrytymi kablami prądowymi lub kablem zasilającym. Kontakt noża z przewodem przewodzącym prąd może przenieść napięcie na metalowe części urządzenia, co z kolei może prowadzić do porażenia prądem elektrycznym.**

- **Utrzymywać kabel z dala od obszaru cięcia.** *Podczas pracy kabel może zostać zakryty liśćmi i przecięty przez nieuwagę.*

Dodatkowe wskazówki bezpieczeństwa

Bezpieczne obchodzenie się z akumulatorem



NIEBEZPIECZEŃSTWO! Ryzyko pożaru!

Podczas ładowania akumulator powinien znajdować się na niepalnej, odpornej na wysoką temperaturę i nieprzewodzącej powierzchni.

Żrące, palne i łatwopalne przedmioty należy trzymać z dala od ładowarki i akumulatora.

W trakcie procesu ładowania nie przykrywać ładowarki i akumulatora.

W przypadku pojawienia się dymu lub ognia natychmiast odłączyć ładowarkę od sieci.

Do ładowania mogą być stosowane jedynie oryginalne ładowarki GARDENA. Użycie innych ładowarek może spowodować nieodwracalne uszkodzenie akumulatorów, a także może być przyczyną pożaru.

W przypadku pożaru: płomienie należy gasić przy użyciu środków gaśniczych odcinających dopływ tlenu.



NIEBEZPIECZEŃSTWO! Ryzyko wybuchu!

Chronić akumulator przed gorącym i ogniem. Akumulatora nie należy kłaść na grzejniku, ani

nie wystawiać na dłuższe działanie promieni słonecznych.

Nie należy używać akumulatorów w atmosferze wybuchowej, np. w obecności cieczy, gazów lub pyłów palnych. Akumulatory mogą wytwarzać iskry, które mogą spowodować zapłon pyłu lub oparów.

Zamienny akumulator należy sprawdzić przed każdym użyciem. Przed każdym użyciem należy przeprowadzić kontrolę wizualną akumulatora. Niesprawny akumulator należy zutylizować zgodnie z przepisami. Nie wolno wysyłać go pocztą. Dokładniejszych informacji udzielają lokalne zakłady utylizacji odpadów.

Nie używać akumulatora jako źródła zasilania innych produktów. Istnieje ryzyko obrażeń. Używać akumulatora wyłącznie do przewidzianych produktów GARDENA.

Akumulator można ładować tylko w temperaturze otoczenia w zakresie od 0°C do 40 °C. Po dłuższym użytkowaniu pozostawić akumulator do schłodzenia.

Regularnie sprawdzać przewód ładowarki pod kątem uszkodzenia lub zużycia (łamliwości). Przewodu można używać tylko, jeśli jest on w nienagannym stanie.

Nie przechowywać akumulatora w temperaturze powyżej 45 °C, ani nie narażać na bezpośrednie oddziaływanie promieni słonecznych. Zaleca się przechowywanie akumulatora w temperaturze poniżej 25 °C, aby stopień samoistnego rozładowania był jak najmniejszy.

Nie narażać akumulatora na działanie deszczu lub wilgoci. W przypadku wnikięcia wody do akumulatora zwiększa się ryzyko porażenia prądem.

Utrzymywać akumulator w czystości (dotyczy to zwłaszcza szczelin wentylacyjnych).

Jeśli akumulator nie będzie używany przez pewien czas (np. zimą), należy naładować go, aby uniknąć głębokiego rozładowania.

Aby uniknąć niewłaściwego użycia lub wypadków, nie należy przechowywać akumulatora podłączonego do produktu.

Nie przechowywać akumulatora w miejscach, gdzie mogą występować ładunki elektrostatyczne.

Bezpieczeństwo elektryczne



NIEBEZPIECZEŃSTWO! Zatrzymanie akcji serca!

Produkt wytwarza podczas pracy pole elektromagnetyczne. W określonych warunkach pole to może oddziaływać na aktywne i pasywne implanty medyczne. Aby uniknąć ryzyka poważnych lub śmiertelnych obrażeń ciała, zalecamy osobom posiadającym implanty medyczne przed użyciem produktu skontaktować się z lekarzem lub producentem implantu.

Produktu wyposażonego w akumulator używać wyłącznie w temperaturze w zakresie od –10 do 40 °C.

Należy starannie sprawdzić obszar, na którym ma być używany produkt, i usunąć wszelkie kable oraz przedmioty obce.

W razie niezamierzonego uruchomienia (np. z powodu zapieczętowanego przełącznika), natychmiast odłączyć akumulator od produktu i zlecić naprawę produktu w serwisie firmy GARDENA.

Odłączyć akumulator od produktu, jeśli produkt zaczyna nietypowo wibrować. Silne wibracje mogą spowodować obrażenia.

Nie używać produktu w pobliżu wody.

Nie wykonywać prac w pobliżu basenów lub też stawów ogrodowych.

Bezpieczeństwo osobiste



NIEBEZPIECZEŃSTWO! Ryzyko uduszenia!

Istnieje ryzyko połknięcia drobnych części. W przypadku małych dzieci istnieje ryzyko uduszenia plastikową torebką. Dzieci należy trzymać z dala od miejsca montażu produktu.

Należy zapoznać się ze sposobem wyłączenia produktu w sytuacji awaryjnej.

Unikać kontaktu noża z olejem, zwłaszcza w przypadku alergii na olej.

Pracować tylko przy świetle dziennym lub przy dobrej widoczności.

Przed każdym użyciem sprawdzić produkt. Przed każdym użyciem należy wykonać kontrolę wzrokową produktu. Sprawdzić, czy wlotowe otwory wentylacyjne nie są zatłokane lub zakryte.

Jeśli podczas eksploatacji produktu nastąpiło intensywne wydzielanie ciepła, przed schowaniem należy pozostawić produkt w celu ostygnięcia.

Ostrzeżenie! W przypadku wykonywania pracy z użyciem środków ochrony słuchu oraz ze względu na generowany przez produkt hałas możliwe jest, że operator nie zauważy zbliżających się osób.

Należy zawsze nosić odpowiednią odzież, rękawice ochronne oraz sztywne obuwie.

Należy pamiętać o założeniu sztywnego obuwia na czas pracy.

2. MONTAŻ



NIEBEZPIECZEŃSTWO!

Ryzyko obrażeń ciała!

Ryzyko zranienia w przypadku uruchomienia nożyc do żywopłotu bez nadzoru.

→ Przed przystąpieniem do montażu nożyc do żywopłotu wyjąć akumulator i nasunąć osłonę na nóż.

Montaż przedniego uchwytu [rys. A1]:

1. Odkręcić i wyjąć obie śruby ②.
2. Przedni uchwyt ① wsunąć w szczelinę nożyc do

żywopłotu.

Upewnić się, że przedni uchwyt ① jest całkowicie wsunięty, a otwór w uchwycie pokrywa się z otworami gwintowanymi w nożycach do żywopłotu.

3. Włożyć obie śruby ② w otwory gwintowane w nożycach do żywopłotu.
Uważać, aby nie nacisnąć przedniego przycisku Start ③.
4. Dokręcić obie śruby ②.
Upewnić się, że śruby ② są dokręcone i możliwe jest naciśnięcie do oporu przycisku Start ③.

3. OBSŁUGA



NIEBEZPIECZEŃSTWO!

Ryzyko obrażeń ciała!

Ryzyko zranienia w przypadku uruchomienia nożyc do żywopłotu bez nadzoru.

→ Przed odłożeniem nożyc do żywopłotu na miejsce lub przystąpieniem do ich transportu zacząć do chwili zatrzymania noża, wyjąć akumulator i nasunąć osłonę na nóż.

Ładowanie akumulatora [rys. O1/O2]:



UWAGA!

Przebiecia mogą uszkodzić akumulator oraz ładowarkę akumulatorów.

→ Upewnić się, czy wartość napięcia jest prawidłowa.

W przypadku akumulatorowych nożyc do żywopłotu GARDENA, art. 9860-55 akumulator nie wchodzi w zakres dostawy.

Przed pierwszym użyciem należy całkowicie naładować akumulator.

Akumulator litowo-jonowy może być ładowany przy każdym stanie naładowania, a proces ładowania można w każdej chwili przerwać bez szkody dla akumulatora (brak efektu pamięci).

1. Nacisnąć oba przyciski odblokowujące ① i wyjąć akumulator ② z mocowania akumulatora ③.
2. Podłączyć kabel zasilający ④ do ładowarki ⑤.
3. Podłączyć kabel zasilający ④ do gniazda 230 V.
4. Podłączyć przewód ładowarki akumulatorów ⑥ do akumulatora ②.

Jeśli lampka sygnalizacji ładowania ⑦ na ładowarce miga na zielono w odstępach jednosekundowych, akumulator jest ładowany.

Jeśli lampka sygnalizacji ładowania ⑦ na ładowarce świeci się na zielono, akumulator jest całkowicie naładowany

(czas ładowania, patrz 7. DANE TECHNICZNE).

5. Podczas ładowania należy regularnie sprawdzać stan naładowania.
6. Gdy akumulator ② jest całkowicie naładowany, należy odłączyć akumulator ② od ładowarki ⑤.
7. Odłączyć ładowarkę ⑥ od gniazodka.

Wskaźnik stanu naładowania [rys. O3]:

Wskaźnik stanu naładowania podczas ładowania:

Stan naładowania	100 %	Kontrolki ①, ② i ③ świecą się
Stan naładowania	66 – 99 %	Kontrolki ① i ② świecą się, kontrolka ③ miga
Stan naładowania	33 – 65 %	Kontrolka ① świeci się, kontrolka ② miga
Stan naładowania	0 – 32 %	Kontrolka ① miga

Wskaźnik stanu naładowania podczas użytkowania:

→ Nacisnąć przycisk ④ na akumulatorze.

Stan naładowania	66 – 99 %	Kontrolki ①, ② i ③ świecą się
Stan naładowania	33 – 65 %	Kontrolki ① i ② świecą się
Stan naładowania	10 – 32 %	Kontrolka ① świeci się
Stan naładowania	0 – 10 %	Kontrolka ① miga

Panel [rys. O4]:

Przycisk Wł./Wyt.:

→ Nacisnąć przycisk Wł./Wyt. ⑤ na panelu.

Gdy nożyce do żywopłotu są włączone, świeci się dioda Wł. ⑥.

Nożyce do żywopłotu wyłączają się automatycznie po upływie 1 minuty.

Przycisk Eco:

→ Nacisnąć przycisk Eco ⑦ na panelu.

Jeśli włączony jest tryb Eco świeci się dioda ⑧.

Tryb Eco redukuje prędkość obrotową silnika w celu zapewnienia maksymalnego czasu pracy akumulatora.

Tryb Eco jest przeznaczony do cięcia grubszych gałęzi o średnicy powyżej 5 mm. Nóż porusza się wolniej i lepiej chwytą grubsze gałęzie.

Pozycje robocze:

Nożyce do żywopłotu mogą być używane w 3 pozycjach roboczych.

- Cięcie boczne [rys. O5]
- Cięcie wyższych żywopłotów [rys. O6]
- Cięcie niskich żywopłotów [rys. O7]

Uruchamianie nożyc do żywopłotu [rys. O8/O4]:



NIEBEZPIECZEŃSTWO!

Ryzyko obrażeń ciała!

Ryzyko obrażeń ciała, jeśli po zwolnieniu dźwigni uruchamiających nożyce do żywopłotu nie wyłączą się.

→ Nigdy nie mostkować urządzeń zabezpieczających lub wyłącznika. Na przykład nie podwiązywać dźwigni uruchamiających na uchwytyce.

Uruchamianie:

Produkt jest wyposażony w oburęczny wyłącznik bezpieczeństwa (2 przyciski Start) zabezpieczający przed niezamierzonym włączeniem.

1. Wsunąć akumulator ⑨ w mocowanie akumulatora ⑩ aż do jego słyszalnego zablokowania.
2. Zdjąć osłonę z noża.
3. Nacisnąć przycisk Wł./Wyt. ⑤ na panelu ⑥, aż dioda Wł. ⑥ zaświeci się na zielono.
4. Jedną ręką chwycić za przedni uchwyt ① i nacisnąć przedni przycisk Start ③.
5. Drugą ręką chwycić za główny uchwyt ⑩ i jednocześnie nacisnąć drugi przycisk Start ①.
Nożyce do żywopłotu uruchamiają się.

Zatrzymanie:

1. Zwolnić oba przyciski Start ③/①.
Nożyce do żywopłotu zatrzymają się.
2. Nacisnąć przycisk Wł./Wyt. ⑤ na panelu ⑥, aż dioda Wł. ⑥ zostanie wyłączona.
3. Nałożyć osłonę na nóż.
4. Nacisnąć oba przyciski odblokowujące ① i wyjąć akumulator ⑨ z mocowania akumulatora ⑩.

4. KONTROLA/KONSERWACJA



NIEBEZPIECZEŃSTWO!

Ryzyko obrażeń ciała!

Ryzyko zranienia w przypadku uruchomienia nożyc do żywopłotu bez nadzoru.

→ Przed przystąpieniem do konserwacji nożyc do żywopłotu zczekać do chwili zatrzymania noża, wyszycie akumulator i nasunąć osłonę na nóż.

Wyszycie nożyc do żywopłotu [rys. M1]:



NIEBEZPIECZEŃSTWO!

Ryzyko obrażeń ciała!

Ryzyko obrażeń ciała i uszkodzenia nożyc do żywopłotu.

- Nie czyścić nożyc do żywopłotu wodą lub strumieniem wody (zwłaszcza pod ciśnieniem).
- Nie używać do czyszczenia chemikaliów, m. in. benzyny, lub też rozpuszczalników. Niektóre z nich mogą zniszczyć ważne plastikowe części.

Szczeliny wentylacyjne powinny być zawsze czyste.

1. Produkt należy czyścić wilgotną szmatką.
2. Szczeliny wentylacyjne ⑭ wyczyścić miękką szcztotką (nie używać śrubokrętu).
3. Nasmarować nóż olejem o niskiej lepkości (np. olejem do konserwacji GARDENA art. 2366).
Unikać kontaktu z częściami z tworzywa sztucznego.

Czyszczenie akumulatora i ładowarki akumulatorów:

Przed podłączeniem ładowarki akumulatorów upewnić się, że powierzchnia oraz styki akumulatora i ładowarki akumulatorów są zawsze czyste i suche.

Nie używać bieżącej wody.

→ Oczyszczyć styki oraz elementy z tworzywa sztucznego przy użyciu miękkiej, suchej szmatki.

5. PRZECHOWYWANIE

Unieruchomienie:

Produkt przechowywać poza zasięgiem dzieci.

1. Wyjąć akumulator.
2. Naładować go.
3. Oczyszczyć nożyce do żywopłotu, akumulator i ładowarkę akumulatorów (patrz 4. KONTROLA/KONSERWACJA).
4. Przechowywać nożyce do żywopłotu, akumulator oraz ładowarkę akumulatorów w suchym, zamkniętym i zabezpieczonym przed działaniem mrozu miejscu.

Usuwanie:

(zgodnie z dyrektywą 2012/19/UE)

Produktu nie wolno usuwać razem z normalnymi odpadami komunalnymi. Produkt usuwać zgodnie z lokalnymi przepisami ochrony środowiska.



Utylizacja akumulatora:

Akumulator GARDENA zawiera ogniwa litowo-jonowe. W związku z tym nie może być usuwany razem z normalnymi odpadami komunalnymi, lecz powinien zostać przekazany do utylizacji.



WAŻNE!

Akumulator należy zutylizować za pośrednictwem lokalnego zakładu utylizacji odpadów.

1. Należy całkowicie rozładować ogniwa litowo-jonowe (skontaktować się z serwisem GARDENA).
2. Styki ogniw litowo-jonowych zabezpieczyć przez zwarcie.
3. Fachowo zutylizować ogniwa litowo-jonowe.

WAŻNE!

Produkt należy zutylizować za pośrednictwem lokalnego zakładu utylizacji odpadów.

6. USUWANIE USTEREK





NIEBEZPIECZEŃSTWO!

Ryzyko obrażeń ciała!

Ryzyko zranienia w przypadku uruchomienia nożyc do żywopłotu bez nadzoru.

→ Przed przystąpieniem do usuwania usterki nożyc do żywopłotu zaczekać do chwili zatrzymania noża, wyjąć akumulator i nasunąć osłonę na nóż.

Problem	Możliwa przyczyna	Postępowanie
Nożyce do żywopłotu nie uruchamiają się	Akumulator nie jest poprawnie wsunięty w uchwyt.	→ Akumulator wsunąć w uchwyt aż do słyszalnego zablokowania.
	Kontrolka włączenia LED nie świeci się.	→ Nacisnąć przycisk Wł./Wył.
	Nóż jest zablokowany.	→ Usunąć przyczynę blokady.
Nożyce do żywopłotu nie dają się zatrzymać	Przycisk Start zablokowany.	→ Wyjąć akumulator i zwolnić przycisk Start.
Niedokładne cięcie	Nóż jest tępy lub uszkodzony.	→ Wymienić nóż w serwisie GARDENA.
Kontrolka usterki (mł) na panelu miga [rys. T1]	Prąd przeciążeniowy, silnik jest zablokowany.	→ Wyjąć akumulator i usunąć przyczynę blokady.
	Obie dźwignie uruchamiające są naciśnięte w czasie, gdy został naciśnięty przycisk Wł./Wył.	→ Zwolnić dźwignię uruchamiającą. Nacisnąć przycisk Wł./Wył. (kontrolka usterki zgaśnie). Nacisnąć ponownie przycisk Wł./Wył. (dioda Wł. świeci się).
Kontrolka usterki LED (mł) na akumulatorze miga [rys. T2]	Pod napięciem	→ Naładować akumulator.
	Temperatura akumulatora poza dopuszczalnym zakresem.	→ Używać akumulatora w temperaturach otoczenia w zakresie pomiędzy -10 °C a 40 °C.

Problem	Możliwa przyczyna	Postępowanie
Kontrolka usterki LED  na akumulatorze świeci się [rys. T2]	Błąd akumulatora/akumulator uszkodzony.	→ Skontaktować się z serwisem GARDENA.
Lampka sygnalizacji ładowania  na ładowarce nie zapala się [rys. T3]	Ładowarka lub przewód ładowarki nieprawidłowo podłączone.	→ Prawidłowo podłączyć ładowarkę i przewód ładowarki.
Lampka sygnalizacji ładowania  na ładowarce miga szybko (4 razy na sekundę) [rys. T3]	Temperatura akumulatora poza dopuszczalnym zakresem.	→ Używać akumulatora w temperaturach otoczenia w zakresie pomiędzy -10 °C a 40 °C.
Kontrolka usterki  na ładowarce miga [rys. T3]	Usterka akumulatora.	→ Wyjąć akumulator i sprawdzić, czy używany jest oryginalny akumulator GARDENA.
Kontrolka usterki  na ładowarce świeci się [rys. T3]	Temperatura w ładowarce jest zbyt wysoka.	→ Skontaktować się z serwisem GARDENA.



WSKAZÓWKA: w przypadku wystąpienia innych usterek prosimy o kontakt z serwisem GARDENA. Naprawy mogą być wykonywane tylko przez punkty serwisowe firmy GARDENA lub przez autoryzowanych przedstawicieli firmy GARDENA.

7. DANE TECHNICZNE

Akumulatorowe nożyce do żywopłotu	Jednostka	Wartość (art. 9860)
Posuw (Normalny/Eco)	1/min	2900 / 2500
Długość noża	cm	60
Odległość między zębami	mm	24
Waga (bez akumulatora)	kg	3,2
Poziom ciśnienia akustycznego $L_{pA}^{1)}$ Niebezpieczeństwo k_{pA}	dB (A)	78
		2,5
Poziom mocy akustycznej $L_{WA}^{2)}$: zmierzony / gwarantowany Niebezpieczeństwo k_{WA}	dB (A)	88 / 90
		2
Przenoszenie drgań na ramię / rękę $a_{vhw}^{1)}$ Niebezpieczeństwo k_a	m/s ²	1,8
		1,5

Metoda pomiarowa zgodnie z: ¹⁾ EN 60745-2-15 ²⁾ RL 2000/14/EC



WSKAZÓWKA: podana wartość emisji drgań została zmierzona zgodnie ze znormalizowaną metodą kontroli i może być stosowana do porównywania elektronarzędzia z innymi narzędziami tego typu. Może być także stosowana do wstępnej oceny ekspozycji. Wartość emisji drgań może różnić się podczas rzeczywistego użytkowania elektronarzędzia.

Akumulator systemowy / smart akumulator BLi-40	Jednostka	Wartość (art. 9842/19090)	Wartość (art. 9843/19091)
Maks. napięcie akumulatora	V (AC)	40 (maks. początkowe napięcie bez obciążenia akumulatora wynosi 40 V, napięcie znamionowe wynosi 36 V)	40 (maks. początkowe napięcie bez obciążenia akumulatora wynosi 40 V, napięcie znamionowe wynosi 36 V)
Pojemność akumulatora	Ah	2,6	4,2
Czas ładowania akumulatora 80%/100% (ok.)	min.	65 / 90	105 / 140

Ładowarka akumulatorów QC40	Jednostka	Wert (Art. 9845)
Napięcie sieciowe	V (AC)	230
Częstotliwość	Hz	50
Moc znamionowa	W	100
Napięcie wyjściowe	V (DC)	42
Maks. prąd wyjściowy	A	1,8

8. AKCESORIA

GARDENA Akumulator zamienny BLI-40/100; BLI-40/160	Zapasowy akumulator zapewniający dodatkowy czas pracy.	art. 9842/9843
GARDENA smart akumulator BLI-40/100; BLI-40/160	smart akumulator do systemu smart.	art. 19090/19091
GARDENA Ładowarka akumulatorów QC40	Do ładowania akumulatorów GARDENA BLI-40.	art. 9845
GARDENA olej do konserwacji	Wydłuża okres użytkowania noża i akumulatora.	art. 2366
Kosz GARDENA Cut&Collect ComfortCut/PowerCut	Łatwe i wygodne zbieranie przycinanego materiału.	art. 6002

9. SERWIS/GWARANCJA

Serwis:

Prosimy skorzystać z adresu zamieszczonego na odwrotnej stronie.

Gwarancja:

W przypadku reklamacji klient nie zostanie obciążony żadnymi opłatami za świadczone usługi.

Firma GARDENA Manufacturing GmbH oferuje dwuletnią gwarancję (obowiązującą od daty zakupu) na dany produkt. Niniejsza gwarancja obejmuje wszystkie poważne wady produktu, które można uznać za spowodowane przez usterki materiałowe lub produkcyjne. Gwarancja jest realizowana poprzez dostarczenie w pełni funkcjonalnego produktu zamiennego lub naprawę wadliwego produktu wysłanego nam nieodpłatnie przez klienta; zastrzegamy sobie prawo do wyboru jednej z dwóch powyższych opcji. Aby klient mógł skorzystać z tej usługi, muszą być spełnione poniższe warunki:

- Produkt był używany zgodnie z przeznaczeniem określonym w zaleceniach zamieszczonych w instrukcji obsługi,

- Nie były podejmowane próby naprawy produktu przez nabywcę ani osobę trzecią.

Niniejsza gwarancja producenta nie ma wpływu na rozszczenia gwarancyjne wobec dealera/sprzedawcy.

W przypadku wystąpienia problemów z tym produktem prosimy o skontaktowanie się z naszym działem obsługi klienta lub wysłać wadliwy produkt wraz z krótkim opisem usterki do firmy GARDENA Manufacturing GmbH. Należy odpowiednio pokryć wszelkie koszty związane z wysyłką i stosować się do właściwych wytycznych dotyczących przesyłek pocztowych i opakowań. Do reklamacji należy dołączyć kopię dowodu zakupu.

Części eksploatacyjne:

Nóż oraz mimosród są to części ulegające zużyciu, a tym samym nie są objęte gwarancją.

DE Produkthaftung

Wir weisen ausdrücklich darauf hin, dass wir in Übereinstimmung mit dem Produkthaftungsgesetz nicht für Schäden haften, die durch unsere Produkte entstehen, wenn diese unsachgemäß und nicht durch einen von uns autorisierten Servicepartner repariert wurden oder wenn keine Original GARDENA Teile oder von uns zugelassene Teile verwendet wurden.

EN Product liability

In accordance with the German Product Liability Act, we hereby expressly declare that we accept no liability for damage incurred from our products where said products have not been properly repaired by a GARDENA-approved service partner or where original GARDENA parts or parts authorised by GARDENA were not used.

FR Responsabilité

Conformément à la loi relative à la responsabilité du fait des produits défectueux, nous déclarons expressément par la présente que nous déclinons toute responsabilité pour les dommages résultant de nos produits, si lesdits produits n'ont pas été correctement réparés par un partenaire d'entretien agréé GARDENA ou si des pièces d'origine GARDENA ou des pièces agréées GARDENA n'ont pas été utilisées.

NL Productaansprakelijkheid

Conform de Duitse wet inzake productaansprakelijkheid verklaren wij hierbij uitdrukkelijk dat wij geen aansprakelijkheid aanvaarden voor schade ontstaan uit onze producten waarbij deze producten niet zijn gerepareerd door een GARDENA-erkende servicepartner of waarbij geen originele GARDENA-onderdelen of onderdelen die door GARDENA zijn goedgekeurd zijn gebruikt.

SV Produktsvar

I enlighet med tyska produktansvarslagar förklarar vi härmed uttryckligen att vi inte åtar oss något ansvar för skador som orsakas av våra produkter där produkterna inte har genomgått korrekt reparation från en GARDENA-godkänd servicepartner eller där originaldelar från GARDENA eller delar godkända av GARDENA inte använts.

DA Produktsvar

I overensstemmelse med den tyske produktansvarslav erklærer vi hermed udtrykkeligt, at vi ikke påtager os noget ansvar for skader på vores produkter, hvis de pågældende produkter ikke er blevet repareret korrekt af en GARDENA-godkendt servicepartner, eller hvor der ikke er brugt originale GARDENA-reservedele eller godkendte reservedele fra GARDENA.

FI Tuotevastuu

Saksan tuotevastuulain mukaisesti emme ole vastuussa laitteiden vaurioista, jos korjauksia ei ole tehnyt GARDENAn hyväksymä huoltoliike tai jos niiden syynä on muiden kuin alkuperäisten GARDENA-varaosien tai GARDENAn hyväksymien varaosien käyttö.

IT Responsabilità del prodotto

In conformità con la Legge tedesca sulla responsabilità del prodotto, con la presente dichiariamo espressamente che decliniamo qualsiasi responsabilità per danni causati dai nostri prodotti qualora non siano stati correttamente riparati presso un partner di assistenza approvato GARDENA o laddove non siano stati utilizzati ricambi originali o autorizzati GARDENA.

ES Responsabilidad sobre el producto

De acuerdo con la Ley de responsabilidad sobre productos alemana, por la presente declaramos expresamente que no aceptamos ningún tipo de responsabilidad por los daños ocasionados por nuestros productos si dichos productos no han sido reparados por un socio de mantenimiento aprobado por GARDENA o si no se han utilizado piezas originales GARDENA o piezas autorizadas por GARDENA.

PT Responsabilidade pelo produto

De acordo com a lei alemã de responsabilidade pelo produto, declaramos que não nos responsabilizamos por danos causados pelos nossos produtos, caso os tais produtos não tenham sido devidamente reparados por um parceiro de assistência GARDENA aprovado ou se não tiverem sido utilizadas peças GARDENA originais ou peças autorizadas pela GARDENA.

PL Odpowiedzialność za produkt

Zgodnie z niemiecką ustawą o odpowiedzialności za produkt, niniejszym wyraźnie oświadczamy, że nie ponosimy żadnej odpowiedzialności za szkody poniesione na skutek użytkowania naszych produktów, w przypadku gdy naprawa tych produktów nie była odpowiednio przeprowadzana przez zatwierdzonego przez firmę GARDENA partnera serwisowego lub nie stosowano oryginalnych części GARDENA albo części autoryzowanych przez tę firmę.

HU Termékszavatosság

A németországi termékszavatossági törvénnyel összhangban ezzel nyomatékosan kijelentjük, hogy nem vállalunk felelősséget a termékeinkben keletkezett olyan károkért, amelyek valamely GARDENA által jóváhagyott szervizpartner által nem megfelelően végzett javításból adódtak, vagy amely során nem eredeti GARDENA alkatrészeket vagy a GARDENA által jóváhagyott alkatrészeket használtak fel.

CS Odpovědnost za výrobek

V souladu s německým zákonem o odpovědnosti za výrobek tímto výslovně prohlašujeme, že nepřijímáme žádnou odpovědnost za poškození vzniklá na našich výrobcích, kdy zmíněné výrobky nebyly řádně opraveny schváleným servisním partnerem GARDENA nebo kdy nebyly použity originální náhradní díly GARDENA nebo náhradní díly autorizované společností GARDENA.

SK Zodpovednosť za produkt

V súlade s nemeckými právnymi predpismi upravujúcimi zodpovednosť za výrobok týmto výslovne prehlasujeme, že nenesieme žiadnu zodpovednosť za škody spôsobené našimi výrobkami, v prípade ktorých neboli náležité opravy vykonané servisným partnerom schváleným spoločnosťou GARDENA alebo neboli použité diely spoločnosti GARDENA alebo diely schválené spoločnosťou GARDENA.

EL Ευθύνη προϊόντος

Σύμφωνα με τον γερμανικό νόμο περί Ευθύνης για τα Προϊόντα, με το παρόν δηλώνουμε ρητώς ότι δεν αποδεχόμαστε καμία ευθύνη για τυχόν ζημιές που προκύπτουν από τα προϊόντα μας εάν αυτά δεν έχουν επισκευαστεί σωστά από κάποιον εγκεκριμένο συνεργάτη επισκευών της GARDENA ή εάν δεν έχουν χρησιμοποιηθεί αυθεντικά εξαρτήματα GARDENA ή εξαρτήματα εγκεκριμένα από την GARDENA.

SL Odgovornost proizvajalca

V skladu z nemškimi zakoni o odgovornosti za izdelke, izrecno izjavljajo, da ne sprejemamo nobene odgovornosti za škodo, ki jo povzročijo naši izdelki, če teh niso ustrezno popravili GARDENINI odobreni servisni partnerji ali pri tem niso bili uporabljeni originalni GARDENINI nadomestni deli ali GARDENINIMI homologiranimi nadomestnimi deli.

HR Pouzdanost proizvoda

Sukladno njemačkom zakonu o pouzdanosti proizvoda, ovime izričito izjavljujemo kako ne prihvaćamo nikakvu odgovornost za oštećenja na našim proizvodima nastala uslijed neispravnog popravka od strane servisnog partnera kojeg odobrava GARDENA ili uslijed nekorištenja originalnih GARDENA dijelova ili dijelova koje odobrava GARDENA.

RO Răspunderea pentru produs

În conformitate cu Legea germană privind răspunderea pentru produs, declarăm în mod expres prin prezentul document că nu acceptăm nicio răspundere pentru defecțiunile suferite de produsele noastre atunci când acestea nu au fost reparate în mod corect de un atelier de service partener, aprobat de GARDENA, sau când nu au fost utilizate piese GARDENA originale sau piese autorizate de GARDENA.

BG Отговорност за вреди, причинени от стоки

Съгласно германския Закон за отговорността за вреди, причинени от стоки, с настоящото изрично декларираме, че не носим отговорност за щети, причинени от нашите продукти, ако те не са били правилно ремонтирани от одобрен от GARDENA сервиз или ако не са използвани оригинални части на GARDENA или части, одобрени от GARDENA.

ET Tootevastutus

Vastavalt Saksamaa tootevastutusseadusele deklareerime kaesolevaga selgesõnaliselt, et me ei kannu mingisugust vastutust meie toodetest tingitud kahjude eest, kui need tooted ei ole korrektselt parandatud GARDENA heakskiidetud hoolduspartneri poolt või kui parandamisel ei ole kasutatud GARDENA originaalosi või GARDENA volitatud osi.

LT Gaminio patikimumas

Mes aiškiai pareiškiame, kad, atsižvelgiant į Vokietijos gaminių patikimumo įstatymą, neprisiimame atsakomybės dėl bet kokios žalos, patirtos dėl mūsų gaminių, jeigu jie buvo netinkamai taisomi arba jų dalys buvo pakeistos neoriginaliomis GARDENA dalimis ar nepatvirtintomis dalimis, arba jeigu remonto darbai buvo atliekami ne GARDENA techninės priežiūros centro specialistų.

LV Atbildība par produkcijas kvalitāti

Saskaņā ar Vācijas likumu par atbildību par produkcijas kvalitāti ar šo mēs paziņojam, ka neuzņemamies atbildību par bojājumiem, kas radušies, lietojot mūsu izstrādājumus, kuru remontu nav veicis uzņēmuma GARDENA apstiprināts apkopes partneris vai kuru remontam netika izmantotas oriģinālās GARDENA detaļas vai detaļas, kuru lietošanu apstiprinājis uzņēmums GARDENA.

<p>DE EU-Konformitätserklärung</p> <p>Der Unterzeichner, Husqvarna AB, 561 82 Huskvarna, Schweden, bescheinigt hiermit, dass die nachstehend aufgeführten Geräte bei Verlassen des Werks die harmonisierten EU-Leitlinien, EU-Normen für Sicherheit und besondere Normen erfüllen. Dieses Zertifikat verliert seine Gültigkeit, wenn die Geräte ohne unsere Genehmigung verändert werden.</p>	<p>HU EK megfeleléségi nyilatkozat</p> <p>Alulírott Husqvarna AB, 561 82 Huskvarna, Svédország ezzel tanúsítja, hogy az alábbiakban leírt egységek a gyár elhagyásakor megfeleltek a harmonizált uniós előírásoknak és biztonsági és termékspecifikus szabványoknak. Ez a tanúsítvány érvényes veszt, ha az egységeket jóváhagyásunk nélkül átalakítják.</p>
<p>EN EC Declaration of Conformity</p> <p>The undersigned, Husqvarna AB, 561 82 Huskvarna, Sweden, hereby certifies that, when leaving our factory, the units indicated below are in accordance with the harmonised EU guidelines, EU standards of safety and product specific standards. This certificate becomes void if the units are modified without our approval.</p>	<p>CS Prohlášení o shodě ES</p> <p>Niže uvedená společnost Husqvarna AB, 561 82 Huskvarna, Švédsko, tímto potvrzuje, že při opuštění naší továrny jsou jednotky uvedené níže v souladu s harmonizačními pokyny EU, standardy EU ohledně bezpečnosti a specifickými produktovými standardy. Tento certifikát pozbyvá platnosti, pokud dojde k úpravě jednotek bez našeho schválení.</p>
<p>FR Déclaration de conformité CE</p> <p>Le constructeur, soussigné : Husqvarna AB, 561 82 Huskvarna, Suède, déclare qu'à la sortie de ses usines le matériel neuf désigné ci-dessous était conforme aux prescriptions des directives européennes énoncées ciaprès et conforme aux règles de sécurité et autres règles qui lui sont applicables dans le cadre de l'Union européenne. Toute modification apportée à cet appareil sans notre accord annule la validité de ce certificat.</p>	<p>SK EÚ vyhlásenie o zhode</p> <p>Dolu podpísaná spoločnosť Husqvarna AB, 561 82 Huskvarna, Švédsko týmto osvedčuje, že nižšie uvedené jednotky boli v súlade s harmonizačnými usmerneniami EÚ, normami EÚ v oblasti bezpečnosti a špecifickými normami týkajúcimi sa produktu v čase opustenia výrobného závodu. Toto osvedčenie stráca platnosť, ak boli jednotky zmenené bez nášho súhlasu.</p>
<p>NL EG-conformiteitsverklaring</p> <p>De ondergetekende, Husqvarna AB, 561 82 Huskvarna, Zweden, verklaart hierbij dat de producten die hieronder staan vermeld, wanneer ze onze fabriek verlaten, in overeenstemming zijn met de geharmoniseerde Europese richtlijnen, EU-normen voor veiligheid en productspecifieke normen. Dit certificaat vervalt als de producten worden aangepast zonder onze toestemming.</p>	<p>EL Δήλωση Συμμόρφωσης EK</p> <p>Η υπογεγραμμένη εταιρεία, Husqvarna AB, 561 82 Huskvarna, Σουηδία, πιστοποιεί ότι, κατά την έξοδο από το εργοστάσιο, οι μονάδες που αναφέρονται κατωτέρω συμμορφώνονται με τις ευρωπαϊκές οδηγίες ΕΕ, τα πρότυπα ασφαλείας της ΕΕ και τα συγκεκριμένα πρότυπα προϊόντος. Αυτό το πιστοποιητικό καθίσταται άκυρο εάν οι μονάδες έχουν τροποποιηθεί χωρίς την έγκρισή μας.</p>
<p>SV EG-försäkran om överensstämmelse</p> <p>Undertecknad firma Husqvarna AB, 561 82 Huskvarna, Sverige, intygar härmed att nedan nämnda produkter, när de lämnar vår fabrik, överensstämmer med EU:s riktlinjer, EU:s säkerhetsstandarder och produktspecifika standarder. Detta intygg skall ogiltigförklaras om produkten ändras utan vårt godkännande.</p>	<p>SL Izjava ES o skladnosti</p> <p>Spodaj podpisana, Husqvarna AB, 561 82 Huskvarna, Švedska, s to izjavo potrjuje, da je bila spodaj navedena enota ob izhodu iz tovarne skladna z usklajalnimi smernicami EU, standardi EU za varnost in standardi, specifičnimi za izdelek. Izjava postane neveljavna v primeru neodobrene spremembe enote.</p>
<p>DA EU-øverensstemmelseserklæring</p> <p>Undertegnede, Husqvarna AB, 561 82 Huskvarna, Sverige erklærer hermed, at nedenfor anførte enheder er i overensstemmelse med de harmoniserede EU-retningslinjer, EU-standarder for sikkerhed og produktspecifikke standarder, når de forlader fabrikken. Denne erklæring ugyldiggøres, hvis enhederne ændres uden vores godkendelse.</p>	<p>HR Izjava o uskladenosti EZ</p> <p>Niže potpisana Husqvarna AB, 561 82 Huskvarna, Švedska, ovime potvrđuje kako su u nastavku navedene jedinice prilikom napuštanja tvornice bile u skladu s uskladenim smjernicama EU, EU sigurnosnim standardima i standardima specifičnima za proizvod. Ova certifikacija poništava se ako se jedinice izmjenjuju bez odobrenja.</p>
<p>FI EY-vaatimustenmukaisuusvakuutus</p> <p>Husqvarna AB, 561 82 Huskvarna, Ruotsi, vakuuttaa täten, että alla mainitut laitteet ovat tehtaalta lähtiesään yhdenmukaiset EU-säännösten, EU:n turva-standardien ja tuotekohtaisten standardien mukaisia. Tämä vakuutus mitätöityy, jos laitteita muokataan ilman hyväksyntäämme.</p>	<p>RO Declarație de conformitate CE</p> <p>Subscrisa, Husqvarna AB, 561 82 Huskvarna, Suedia, certifică prin prezenta că, la momentul ieșirii din fabrica noastră, unitățile indicate mai jos sunt în conformitate cu directivele UE armonizate, cu standardele UE de siguranță și cu standardele specifice ale produsului. Prezentul certificat devine nul dacă unitățile sunt modificate fără aprobarea noastră.</p>
<p>IT Dichiarazione di conformità CE</p> <p>La sottoscritta Husqvarna AB, 561 82 Huskvarna, Svezia, certifica che il prodotto qui di seguito indicato, nei modelli da noi commercializzati, è conforme alle direttive armonizzate UE nonché agli standard di sicurezza UE e agli standard specifici di prodotto. Qualunque modifica apportata al prodotto senza nostra specifica autorizzazione invalida la presente dichiarazione.</p>	<p>BG Декларация за съответствие на ЕО</p> <p>С настоящото долуподписаната, Husqvarna AB, 561 82 Huskvarna, Швеция, удостоверява, че при напускане на фабриката модулите, посочени по-долу, са в съответствие с хармонизираните директиви на ЕС, стандартите на ЕС за безопасност и специфичните за продукта стандарти. Този сертификат става невалиден, ако модулите са променени без нашето одобрение.</p>
<p>ES Declaración de conformidad CE</p> <p>El abajo firmante, Husqvarna AB, 561 82 Huskvarna, Suecia, certifica por la presente que, cuando salen de la fábrica, las unidades indicadas a continuación cumplen las normas de armonización de la UE, las normas de la UE sobre seguridad y las normas específicas del producto. Este certificado quedará sin efecto si se modifican las unidades sin nuestra autorización.</p>	<p>ET EÜ vastavusdeklaratsioon</p> <p>Allkirjutatu Husqvarna AB, 561 82 Huskvarna, Rootsi, kinnitab käesolevaga, et tehased väljulehit vastavad alpool nimetatud seadmed harmoneeritud EL-i suunistele, EL-i ohutusstandarditele ja tootele eriomastele standarditele. See vastavuskinnitus kaotab kehtivuse, kui seadet muudetakse ilma meie heakskiiduta.</p>
<p>PT Declaração de conformidade CE</p> <p>O abaixo assinado, Husqvarna AB, 561 82 Huskvarna, Suécia, certifica por este meio que, ao sair da nossa fábrica, as unidades indicadas acima estão em conformidade com as diretivas uniformizadas da UE, os padrões de segurança da UE e os padrões específicos do produto. Este certificado deixa de ser válido se as unidades forem modificadas sem a nossa aprovação.</p>	<p>LT EB atitikties deklaracija</p> <p>Husqvarna AB, 561 82 Huskvarna, Sweden, garantuoja, kad iš gamyklos siunčiami toliau nurodyti įrenginiai atitinka suderintus EB reikalavimus, EB saugos ir konkretaus gaminio standartus. Pakeičtus gaminius be mūsų patvirtinimo, nutraukiamas šio sertifikato galiojimas.</p>
<p>PL Deklaracja zgodności WE</p> <p>Niżej podpisany przedstawiciel firmy Husqvarna AB, 561 82 Huskvarna, Szwecja, niniejszym oświadcza, że podane poniżej wyroby opuszczonej fabrykę są zgodne z harmonizowanymi normami UE oraz z obowiązującymi w UE przepisami bezpieczeństwa i normami dotyczącymi danego produktu. Modyfikacja wyrobów bez naszej zgody powoduje unieważnienie niniejszego certyfikatu.</p>	<p>LV EK atbilstības deklarācija</p> <p>Uzņēmums Husqvarna AB, 561 82 Huskvarna, Zviedrija, ir parakstu apliecinā, ka tālāk minētās vienības, pametot rūpniec, atbilst saskaņotajām ES vadlīnijām, ES drošības standartiem un izstrādājuma specifiskajiem standartiem. Šis sertifikāts tiek anulēts, ja šīs vienības tiek modificētas bez mūsu apstiprinājuma.</p>

Deutschland / Germany

GARDENA
Manufacturing GmbH
Central Service
Hans-Lorenser-Straße 40
D-89079 Ulm
Produktfragen:
(+49) 731 490-123
Reparaturen:
(+49) 731 490-290
service@gardena.com

Albania

COBALT Sh.p.k.
Rr. Siri Kodra
1000 Tirana

Argentina

Husqvarna Argentina S.A.
Av. del Libertador 5954 –
Piso 11 – Torre B
(C1428ARP) Buenos Aires
Phone: (+54) 11 5194 5000
info.gardena@
ar.husqvarna.com

Armenia

Garden Land Ltd.
61 Tigran Mets
0005 Yerevan

Australia

Husqvarna Australia Pty. Ltd.
Locked Bag 5
Central Coast BC
NSW 2252
Phone: (+61) (0) 2 4352 7400
customer.service@
husqvarna.com.au

Austria / Österreich

Husqvarna Austria GmbH
Industriezeile 36
4010 Linz
Tel.: (+43) 732 7701 01-485
service.gardena@
husqvarnagroup.com

Azerbaijan

Firm Progress
a. Aliyev Str. 26A
1052 Baku

Belgium

Husqvarna België nv/sa
Gardena Division
Rue Egide Van Opheim 111
1180 Uccle / Ukkel
Tel.: (+32) 2 720 92 12
info@gardena.be

Bosnia / Hercegovina

SILK TRADE d.o.o.
Industrijska zona Bukva bb
74260 Tešanj

Brazil

Husqvarna do Brasil Ltda
Av. Francisco Matarazzo,
1400 – 19º andar
São Paulo – SP
CEP: 05001-903
Tel: 0800-112252
marketing.br.husqvarna@
husqvarna.com.br

Bulgaria

AGROLAND България АД
бул. 8 Декември, №13
Офис 5

1700 Студентски град
София
Тел.: (+359) 2466 69 10
info@agroland.eu

Canada / USA

GARDENA Canada Ltd.
100 Summerlea Road
Brampton, Ontario L6T 4X3
Phone: (+1) 905 792 93 30
info@gardenacanada.com

Chile

Maquinarias Agroforestales
Ltda. (Maga Ltda.)
Santiago, Chile
Avda. Chertston
8355 comuna Las Condes
Phone: (+56) 2 202 4417
Dalton@мага.cl
Zipcode: 7560330

China

Husqvarna (Shanghai)
Management Co., Ltd.
章世华 (上海) 管理有限公司
3F, Beng Square B
No.207, Song Hong Rd.,
Chang Ning District,
Shanghai, PRC, 200335
上海市长宁区沁虹路207号明
基广场B座3楼, 邮编: 200335

Colombia

Husqvarna Colombia S.A.
Calle 18 No. 68 D-31, zona
Industrial de Montevideo
Bogotá, Cundinamarca
Tel. 571 2922700 ext. 105
jairo.salazar@
husqvarna.com.co

Costa Rica

Compania Exim
Euroiberoamericana S.A.
Los Colegios, Moravia,
200 metros al Sur del Colegio
Saint Francis – San José
Phone: (+506) 297 68 83
exim_euro@racsa.co.cr

Croatia

SILK ADRIA d.o.o.
Josipa Lončara 3
10090 Zagreb
Phone: (+385) 1 3794 580
silk.adria@zg.t-com.hr

Cyprus

Med Marketing
17 Digeni Akrita Ave
P.O. Box 27017
1641 Nicosia

Czech Republic

Husqvarna Česko s.r.o.
Türkova 2319/5b
149 00 Praha 4 – Chodov
Bezplatná infolinka:
800 100 425
servis@cz.husqvarna.com

Denmark

GARDENA DANMARK
Lejrvvej 19, st.
3500 Værløse
Tlf.: (+45) 70264770
husqvarna@husqvarna.dk
www.gardena.com/dk

Dominican Republic

BOSQUESA, S.R.L.
Carretera Santiago Licey
Km. 5 ½
Esquina Copal II,
Santiago
Dominican Republic
Phone: (+809) 736-0333
joserbosquesa@claro.net.do

Ecuador

Husqvarna Ecuador S.A.
Arujos E1-181 y 10 de
Agosto Quito, Pichincha
Tel. (+593) 22800739
francisco.jacom@
husqvarna.com.ec

Estonia

Husqvarna Eesti OÜ
Gardena Division
Valdeku 132
Tallinn
11216, Estonia
info@gardena.ee

Finland

Oy Husqvarna Ab
Gardena Division
Lautatarhankatu 8 B / PL 3
00581 HELSINKI
info@gardena.fi

France

Husqvarna France
9/11 Allée des pierres mayettes
92635 Gennevilliers Cedex
France
http://www.gardena.com/fr
N° AZUR: 0 810 00 78 23
(Prix d'un appel local)

Georgia

ALD Group
Belashvili 8
1159 Tbilisi

Great Britain

Husqvarna UK Ltd
Preston Road
Aycliffe Industrial Park
Newton Aycliffe
County Durham
DL5 6UP
info.gardena@
husqvarna.co.uk

ГРЕЦΙΑ

ΠΕΠΕ
ΠΕΠΕ ΑΔΕΛΦΟΠΟΥΛΟΥ ΑΕΒΕ
Λεωφ. Αθηνών 92
Αθήνα
T.K. 104 2
Ελλάδα
Τηλ. (+30) 210 5193 100
info@papadopoulos.gr

Hungary

Husqvarna Magyarország Kft.
Ezred u. 1-3
1044 Budapest
Telefon: (+36) 1 251-4161
vevoszolgalat.husqvarna@
husqvarna.hu

Iceland

Ó. Johnson & Kaaber
Tunguhalis 1
110 Reykjavik
ojj@ojk.is

Ireland

Husqvarna UK Ltd
Preston Road
Aycliffe Industrial Park
Newton Aycliffe
County Durham
DL5 6UP
info.gardena@
husqvarna.co.uk

Italy

Husqvarna Italia S.p.A.
Via Santa Vecchia 15
23868 VALMADRERA (L.C.)
Phone: (+39) 0341.203.111
assistenza.italia@
it.husqvarna.com

JAPAN

KAKIUCHI Co. Ltd.
Sumitomo Realty &
Development Kojimachi
BLDG., 8F
5-1 Nibanncyo
Chiyoda-ku
Tokyo 102-0084
Phone: (+81) 33 264 4721
m_ishihara@kaku-ichi.co.jp

Kazakhstan

LAMED Ltd.
155/1, Tazhibayevoy Str.
050060 Almaty
Ul Schmидt
Abayavenue 3B
110 005 Kostanay

Korea

Kyung Jin Trading CO., LTD.
107-4, SunDuk Bld.,
YangJae-dong,
Seochu-gu,
Seoul, (zipcode: 137-891)
Phone: (+82) (0)2 574-6300

Kyrgyzstan

Alye Maki
av. Moladaya Guardir J 3
720014
Bishkek

Latvia

Husqvarna Latvija SIA
Gardena Division
Ulbrokas 19A
LV-1021 Riga
info@gardena.lv

Lithuania

UAB Husqvarna Lietuva
Gardena Division
Atėities pl. 77C
LT-52104 Kaunas
info@gardena.lt

Luxembourg

Magasins Jules Neuberg
33 rue Jacques Stas
Luxembourg-Gasperich 2549
Case Postale No. 12
Luxembourg 2010
Phone: (+352) 40 14 01
api@neuberg.lu

Mexico

AFOSA
Av. Lopez Mateos Sur # 5019
Col. La Calma 45070
Zapopan, Jalisco
Mexico
Phone: (+52) 33 3818-3434
icornejo@afosa.com.mx

Moldova

Comvel S.R.L.
290 A Muncesti Str.
2002 Chisinau

Netherlands

Husqvarna Nederland B.V.
GARDENA Division
Postbus 50131
1305 AC ALMERE
Phone: (+31) 36 521 00 10
info@gardena.nl

Neth. Antilles

Jonka Enterprises N.V.
Sta. Rosa Weg 196
P.O. Box 8200
Curaçao
Phone: (+599) 9 767 66 55
pgm@jonka.com

New Zealand

Husqvarna New Zealand Ltd.
PO Box 76-437
Manukau City 2241
Phone: (+64) (0) 9 9202410
support.nz@husqvarna.co.nz

Norway

Husqvarna Norge AS
Gardena Division
Trøskensveien 36
1708 Sarpsborg
Tel: 69 10 47 00
www.gardena.no

Peru

Husqvarna Perú S.A.
Jr. Ramón Cárcamo 710
Lima 1
Tel: (+51) 1 3320400 ext. 416
juan.remuzgo@
husqvarna.com

Poland

Husqvarna
Poland Spółka z o.o.
ul. Wysockiego 15 b
03-371 Warszawa
Phone: (+48) 22 330 96 00
gardena@husqvarna.com.pl

Portugal

Husqvarna Portugal, SA
Lagoa – Albarraque
2635 – 595 Rio de Mouro
Tel.: (+351) 21 922 85 30
Fax: (+351) 21 922 85 36
info@gardena.pt

Romania

Madex International Srl
Soseaua Odaii 117-123,
RO 013603 Bucuresti, S 1
Phone: (+40) 21 352.76.03
madex@mes.ro

Russia / Россия

ООО „Хускварна“
141400, Московская обл.,
г. Химки,
улица Ленинградская,
владение 39, стр.6
Бизнес Центр
„Химки Бизнес Парк“,
помещение 0B02.04
http://www.gardena.ru

Serbia

Domel d.o.o.
Autoput za Novi Sad bb
11273 Belgrade
Phone: (+381) 118 488 88 12
miroslav.jejina@domel.rs

Singapore

Hy-Ray PRIVATE LIMITED
40 Jalan Pemimpin
#02-09 Tat Ann Building
Singapore 577185
Phone: (+65) 6253 2277
shying@hyray.com.sg

Slovak Republic

Husqvarna Česko s.r.o.
Türkova 2319/5b
149 00 Praha 4 – Chodov
Bezplatná infolinka:
800 154 044
servis@sk.husqvarna.com

Slovenia

Husqvarna Austria GmbH
Industriezeile 36
4010 Linz
Tel.: (+43) 732 77 01 01-485
service.gardena@
husqvarnagroup.com

South Africa

Husqvarna
Husqvarna (Pty) Ltd
Postnet Suite 250
Private Bag X6,
Cascades, 3202
South Africa
Phone: (+27) 33 846 9700
info@gardena.co.za

Spain

Husqvarna España S.A.
Calle de Rivas n° 10
28052 Madrid
Phone: (+34) 91 708 05 00
atencioncliente@gardena.es

Switzerland

Agrofix n.v.
Verlengde Hogestraat # 22
Binne
Phone: (+597) 472426
agrofix@sr.net
Pobox : 2006
Paramaribo
Suriname – South America

Sweden

Husqvarna AB
Gardena Division
S-561 82 Huskvarna
info@gardena.se

Switzerland / Schweiz

Husqvarna Schweiz AG
Consumer Products
Industriestrasse 10
5506 Mägenwil
Phone: (+41) (0) 62 887 37 90
info@gardena.ch

Turkey

Dost Bağcı Dış Ticaret
Müesseslik A.Ş
Yunus Mah. Adil Sok. No:3
İç Kapı No: 1 Kartal
34873 İstanbul
Phone: (+90) 216 38 93 939
info@dositbahce.com.tr

Ukraine / Україна

ТОВ „Хускварна Україна“
вул. Васильківська, 34,
офіс 204-г
03022, Київ
Тел. (+38) 044 498 39 20
info@gardena.ua

Uruguay

FELI SA
Entre Ríos 1083 CP 11800
Montevideo – Uruguay
Tel: (+598) 22 03 18 44
info@felisa.com.uy

Venezuela

Corporación Casa y Jardín C.A.
Av. Caroní, Edif. Trezmen, PB.
Colinas de Bello Monte,
1050 Caracas.
Tlf: (+58) 212 992 33 22
info@casayjardin.net.ve

9860-20.960.01/0917
© GARDENA
Manufacturing GmbH
D-89070 Ulm
http://www.gardena.com