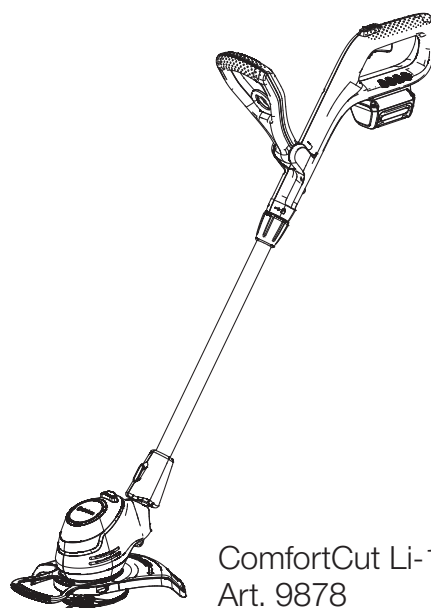


EasyCut Li-18/23
Art. 9876



ComfortCut Li-18/23
Art. 9878

DE Betriebsanleitung

Akku-Trimmer

EN Operator's manual

Battery Trimmer

FR Mode d'emploi

Coupe-bordures à batterie

NL Gebruiksaanwijzing

Accu-trimmer

SV Bruksanvisning

Accu-trimmer

DA Brugsanvisning

Accu-trimmer

FI Käyttöohje

Akkutrimmeri

NO Bruksanvisning

Accu trimmer

IT Istruzioni per l'uso

Trimmer a batteria

ES Instrucciones de empleo

Recortabordes con Accu

PT Manual de instruções

Aparador a bateria

PL Instrukcja obsługi

Akumulatorowa podkaszarka

HU Használati utasítás

Akkumulátoros fűszegélynyíró

CS Návod k obsluze

Akumulátorový trimmer

SK Návod na obsluhu

Akumulátorový vyžínač

EL Οδηγίες χρήσης

Κοιμειτικό μπαταρίας

RU Инструкция по эксплуатации

Аккумуляторный триммер

SL Navodilo za uporabo

Akumulatorski obrezovalnik

HR Upute za uporabu

Baterijski trimer

SR/ Uputstvo za rad

BS Baterijska trimer-kosilica

UK Інструкція з експлуатації

Акумуляторний-триммер

RO Instrucțiuni de utilizare

Trimmer cu acumulator

TR Kullanma Kılavuzu

Akülü tirpan

BG Инструкция за експлоатация

Акку-Триммер

SQ Manual përdorimi

Prerësi me bateri

ET Kasutusjuhend

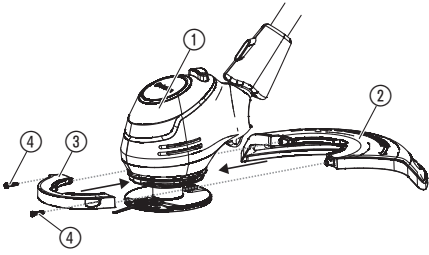
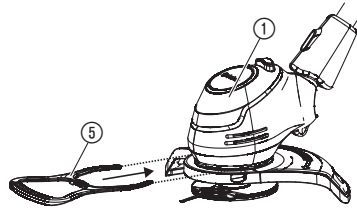
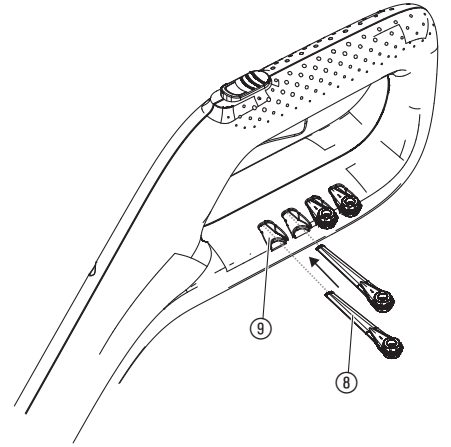
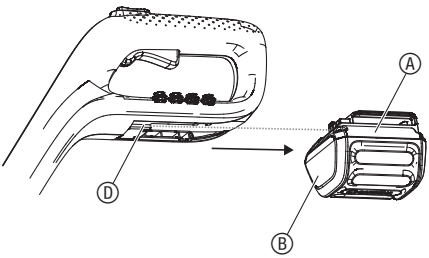
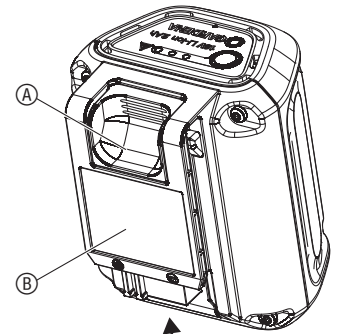
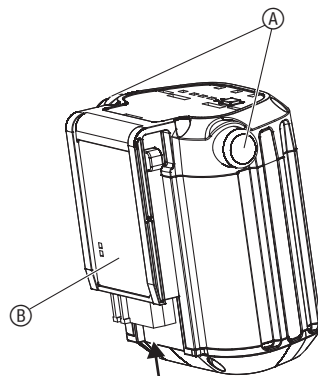
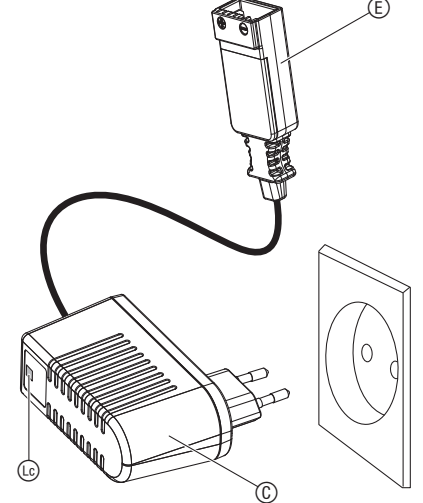
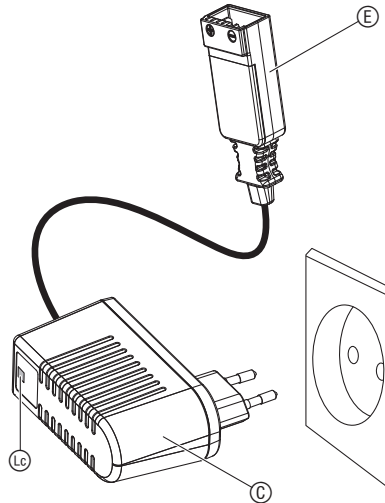
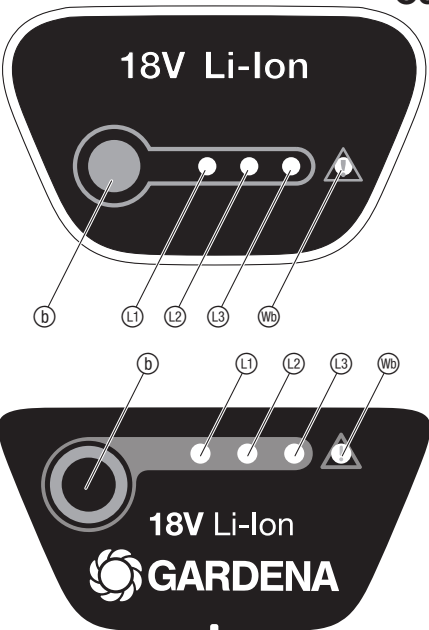
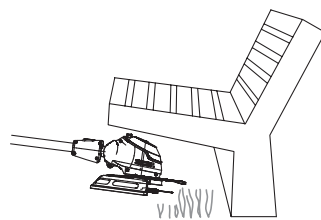
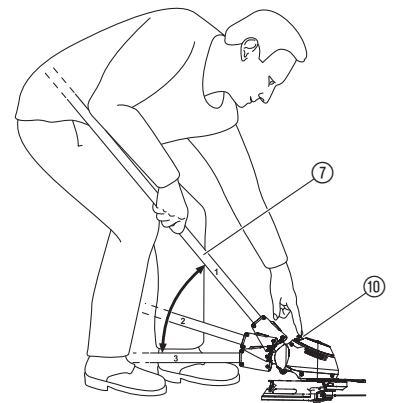
Akuga trimmer

LT Eksploatavimo instrukcija

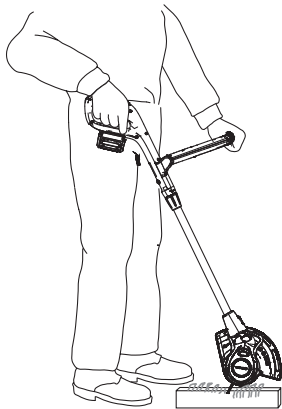
Akumuliatorinė žoliapjovė

LV Lietošanas instrukcija

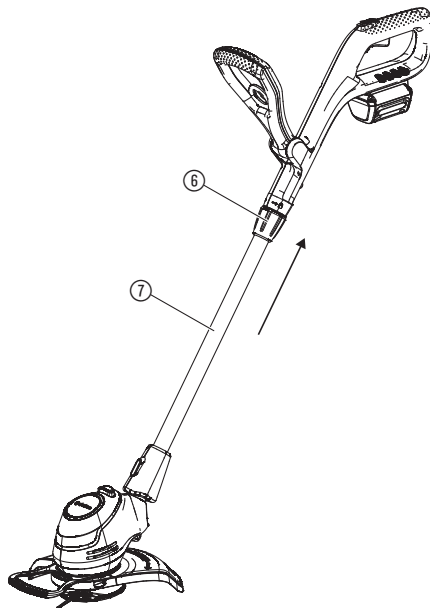
Ar akumulatoru darbināms trimmeris

A1**A2****A3****O1****O2****O3****O4****O5****O6**

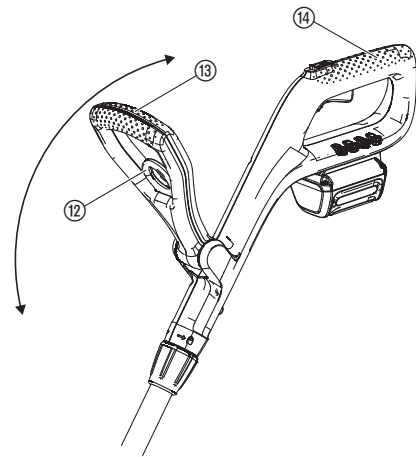
O7



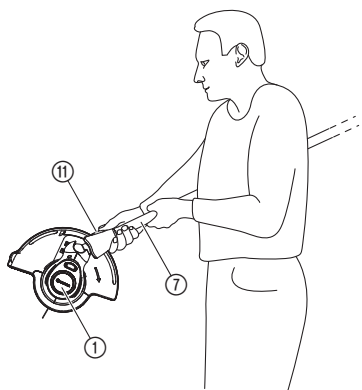
O9



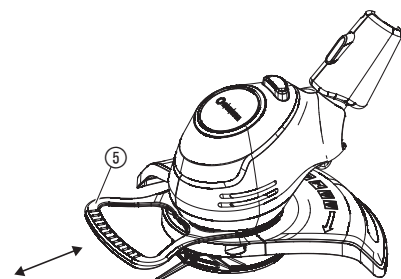
O10



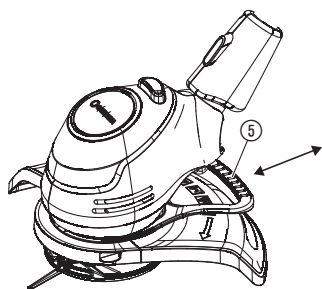
O8



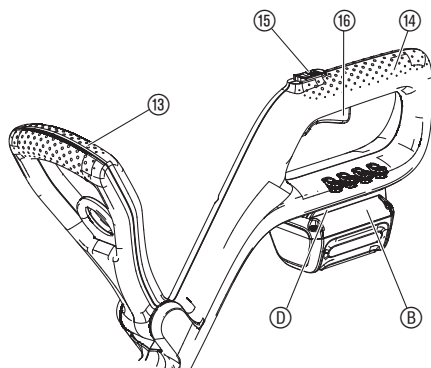
O11



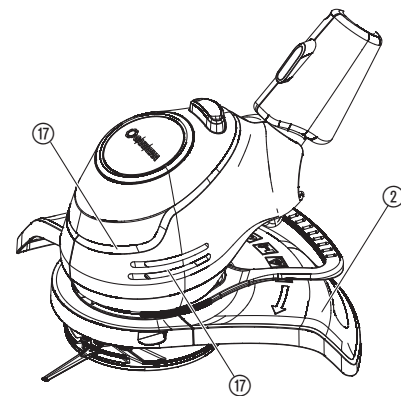
O12



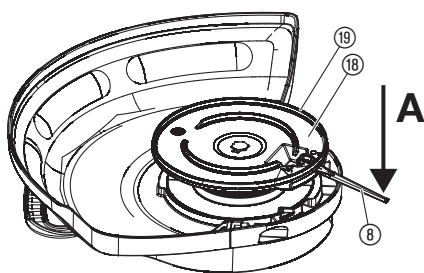
O13



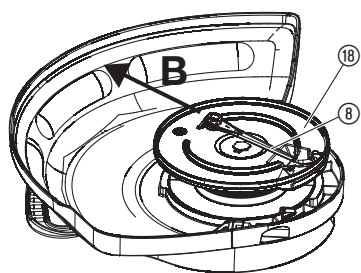
M1



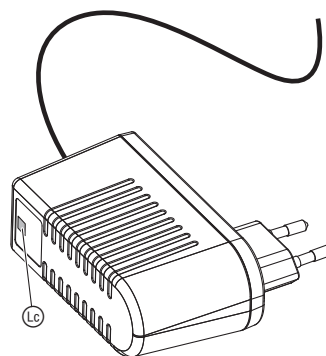
T1



T2



T3



duktu pod warunkiem, że są przy tym nadzorowane lub zostały poinstruowane na temat bezpiecznego użytkowania produktu oraz rozumieją niebezpieczeństwa wynikające z jego użycia. Nie wolno dzieciom bawić się produktem. Nie wolno dzieciom dokonywać czyszczenia i konserwacji przez użytkownika urządzenia, jeżeli nie są one przy tym nadzorowane. Produkt nie powinien być użytkowany przez osoby w wieku poniżej 16. roku życia.

Użytkowanie zgodnie z przeznaczeniem:

Podkaszarka GARDENA jest przeznaczona do podkaszania lub przycinania trawy na trawnikach w ogrodach przydomowych i ogródkach działkowych.

Produkt nie jest przeznaczony do długotrwałego użytkowania.



NIEBEZPIECZEŃSTWO! Ryzyko obrażeń ciała!
Produktu nie wolno używać do przycinania żywopłotów lub do rozdrabniania roślin przeznaczonych do kompostowania.

1. BEZPIECZEŃSTWO

WAŻNE!

Należy starannie zapoznać się z instrukcją obsługi i zachować ją do późniejszego wykorzystania.

Symbole umieszczone na produkcie:



Należy przeczytać instrukcję obsługi.



Zachować odstęp.



Należy zawsze nosić dopuszczone środki ochrony słuchu.
Należy zawsze nosić dopuszczone środki ochrony oczu.



Przed rozpoczęciem czyszczenia lub konserwacji zdjąć akumulator.



Nie narażać na działanie deszczu.



NIEBEZPIECZEŃSTWO! Ryzyko odniesienia obrażeń przez inne osoby! Osobom postronnym należy uniemożliwić dostęp do miejsca, w którym prowadzone są prace.



Dotyczy ładowarki:
w przypadku uszkodzenia lub przecięcia przewodu natychmiast odłączyć wtyczkę od zasilania sieciowego.

Ogólne wskazówki bezpieczeństwa

Bezpieczeństwo elektryczne



NIEBEZPIECZEŃSTWO! Ryzyko porażenia prądem elektrycznym!
Ryzyko obrażeń ze względu na porażenie prądem elektrycznym.

→ Produkt musi być zasilany prądem za pośrednictwem wyłącznika różnicowoprądowego (RCD) o znamionowym prądzie wyzwalającym maksymalnie 30 mA.

Należy unikać nienormalnej postawy ciała i zachowywać zawsze równowagę, aby zawsze mieć stabilne oparcie na zboczach. Nie należy biegać, tylko chodzić.

Nie dotykać poruszających się, niebezpiecznych części, zanim urządzenie nie zostanie odłączone od przyłącza sieciowego, a poruszające się, niebezpieczne części całkowicie się zatrzymają.

Podczas używania urządzenia należy zawsze nosić sztywne obuwie oraz długie spodnie.

Bezpieczna obsługa

1 Szkolenie

- Dokładnie zapoznać się z instrukcją. Należy zapoznać się z elementami nastawczymi i właściwym użytkowaniem urządzenia.
- Nigdy nie dopuszczać, aby urządzenie obsługiwały osoby niezapoznane z niniejszą instrukcją lub dzieci. Lokalne przepisy mogą ograniczać wiek osoby uprawnionej do obsługi urządzenia.
- Należy pamiętać, że użytkownik jest odpowiedzialny za wypadki lub zagrożenia innych osób lub ich własności.

PL

Tłumaczenie instrukcji oryginalnej.



Dzieci od 8 r. ż. oraz osoby o ograniczonych zdolnościach fizycznych, sensorycznych lub psychicznych lub też nieposiadające doświadczenia i wiedzy mogą używać pro-

PL

2 Przygotowanie

- a) Przed rozpoczęciem użytkowania należy sprawdzić przewód przyłączeniowy i przewód przedłużający pod kątem uszkodzeń lub zużycia. W przypadku uszkodzenia przewodu podczas użytkowania natychmiast odłączyć zasilanie. **NIE DOTYKAĆ PRZEWODU PRZED ODŁĄCZENIEM OD SIECI.** Nie używać urządzenia, jeśli przewód jest uszkodzony lub zużyty.
- b) Przed rozpoczęciem użytkowania należy sprawdzić urządzenie pod kątem uszkodzonych, brakujących lub nieprawidłowo zamontowanych urządzeń ochronnych i osłon.
- c) Nigdy nie uruchamiać urządzenia, jeśli w pobliżu znajdują się inne osoby, szczególnie dzieci, lub zwierzęta.

3 Praca

- a) Przewód przyłączeniowy i przewód przedłużający trzymać z dala od urządzenia tnącego.
- b) Przez cały czas używania urządzenia nosić ochronę oczu i solidne obuwie.
- c) Należy unikać używania urządzenia w złych warunkach pogodowych, szczególnie przy zagrożeniu uderzeniem pioruna.
- d) Urządzenia używać tylko przy świetle dziennym lub przy dobrym oświetleniu sztucznym.
- e) Nigdy nie używać urządzenia z uszkodzoną osłoną lub urządzeniem ochronnym, bądź bez osłony lub urządzeń ochronnych.
- f) Silnik włączać tylko wtedy, gdy dłoń i stopy znajdują się poza zasięgiem urządzenia tnącego.
- g) Zawsze odłączać urządzenie od zasilania (tzn. wyciągać wtyczkę, usuwać urządzenie blokujące lub wymienną baterię)
 - 1) zawsze, gdy urządzenie pozostawiane jest bez nadzoru;
 - 2) przed usunięciem blokady;
 - 3) przed kontrolą, czyszczeniem lub pracami w obrębie urządzenia;
 - 4) po kontakcie z innym przedmiotem;
 - 5) zawsze, gdy urządzenie zaczyna nietypowo wibrować.
- h) Niebezpieczeństwo zranienia stóp i dłoni przez urządzenie tnące.
- i) Zawsze sprawdzać, czy otwory wentylacyjne nie są zatkane.

4 Konserwacja i przechowywanie

- a) Przed przystąpieniem do konserwacji lub czyszczenia odłączyć urządzenie od zasilania (tzn. wyciągnąć wtyczkę z gniazda, usunąć urządzenie blokujące lub wymienną baterię).
- b) Stosować tylko zalecane przez producenta części zamienne i akcesoria.
- c) Urządzenie należy regularnie sprawdzać i konserwować. Naprawę urządzenia należy zlecać tylko autoryzowanym punktom serwisowym.
- d) Jeśli urządzenie nie jest używane, powinno ono być przechowywane poza zasięgiem dzieci.

Dodatkowe wskazówki bezpieczeństwa

Bezpieczne obchodzenie się z akumulatorem



NIEBEZPIECZEŃSTWO! Ryzyko pożaru!

Podczas ładowania akumulator powinien znajdować się na niepalnej, odpornej na wysoką temperaturę i nieprzewodzącej powierzchni.

Podczas ładowania akumulatora nie wolno pozostawiać bez nadzoru.

Nie wolno zwierać zestyków.

Źrące, palne i łatwopalne przedmioty należy trzymać z dala od ładowarki i akumulatora.

W trakcie procesu ładowania nie przykrywać ładowarki i akumulatora.

W przypadku pojawienia się dymu lub ognia natychmiast odłączyć ładowarkę od sieci.

Do produktów akumulatorowych GARDENA należy stosować wyłącznie akumulatory GARDENA. Firma GARDENA nie ponosi odpowiedzialności za akumulatory innych producentów. Akumulatory niższej jakości mogą stwarzać ryzyko pożaru i eksplozji!

Nie używać ładowarki GARDENA do ładowania innych akumulatorów, ponieważ firma GARDENA nie może zagwarantować kompatybilności. Takie użycie może również stwarzać ryzyko pożaru i eksplozji.

Nie należy ładować baterii jednorazowych.



NIEBEZPIECZEŃSTWO! Ryzyko wybuchu!

Chronić akumulator przed gorącem i ogniem. Akumulatora nie należy kłaść na grzejniku, ani nie wystawiać na dłuższe działanie promieni słonecznych.

Nie należy używać akumulatorów w atmosferze wybuchowej, np. w obecności cieczy, gazów lub pyłów palnych. Akumulatory mogą wytwarzać iskry, które mogą spowodować zapłon pyłu lub oparów.

Akumulator należy sprawdzić przed każdym użyciem. Przed każdym użyciem należy przeprowadzić kontrolę wizualną akumulatora. Niesprawny akumulator należy zutylizować zgodnie z przepisami. Nie wolno wysyłać go pocztą. Dokładniejszych informacji udzielają lokalne zakłady utylizacji odpadów.

Nie używać akumulatora jako źródła zasilania innych produktów. Istnieje ryzyko obrażeń. Używać akumulatora wyłącznie do przewidzianych produktów GARDENA.

Akumulator można ładować i eksploatować tylko w temperaturze otoczenia w zakresie od 0 °C do 40 °C. Po dłuższym użytkowaniu pozostawić akumulator do schłodzenia.

Regularnie sprawdzać przewód ładowarki pod kątem uszkodzenia lub zużycia (łamlivości). Przewodu można używać tylko, jeśli jest on w nienagannym stanie.

Nie przechowywać i nie transportować akumulatora w temperaturze powyżej 45 °C ani nie narażać go na bezpośrednie działanie promieni słonecznych. Zaleca się przechowywanie akumulatora w temperaturze poniżej 25 °C, aby stopień samoistnego rozładowania był jak najmniejszy.

Nie narażać akumulatora na działanie deszczu, wody (zanurzenie) lub wilgoci.

Utrzymywać akumulator w czystości (dotyczy to zwłaszcza szczelin wentylacyjnych).

Jeśli akumulator nie będzie używany przez pewien czas (np. zimą), należy naładować go, aby uniknąć głębokiego rozładowania.

Aby uniknąć samoczynnego rozładowania, niewłaściwego użycia lub wypadków, nie należy przechowywać akumulatora podłączonego do produktu.

Nie przechowywać akumulatora w miejscach, gdzie mogą występować ładunki elektrostatyczne.

Bezpieczeństwo elektryczne



NIEBEZPIECZEŃSTWO! Zatrzymanie akcji serca!

Podczas pracy produkt wytwarza pole elektromagnetyczne. W określonych warunkach pole to może oddziaływać na aktywne i pasywne implanty medyczne. Aby uniknąć ryzyka poważnych lub śmiertelnych obrażeń ciała, zalecamy osobom posiadającym implanty medyczne przed użyciem produktu skontaktować się z lekarzem lub producentem implantu.

Produktu wyposażonego w akumulator używać wyłącznie w temperaturze w zakresie od 0 do 40 °C.

W sytuacji awaryjnej wyjąć akumulator.

Nie używać produktu w pobliżu wody lub też do pielęgnacji stawów.

Bezpieczeństwo osobiste



NIEBEZPIECZEŃSTWO! Ryzyko uduszenia!

Istnieje ryzyko połknięcia drobnych części. W przypadku małych dzieci istnieje ryzyko uduszenia plastikową torebką. Dzieci należy trzymać z dala od miejsca montażu produktu.

W przypadku silnych wibracji wymienić nóż i sprawdzić mocowanie noża pod kątem uszkodzeń.

Przed użyciem sprawdzić, czy wskaźnik zużycia jest w dobrym stanie.

Przenosić, korzystając z przedniego uchwytu.

Należy nosić środki ochrony indywidualnej.

Nosić rękawice do czyszczenia zespołu tnącego.

Nosić zawsze okulary ochronne.

Wyposażenie ochronne, takie jak rękawice, obuwie antypoślizgowe lub też ochrona słuchu, jakie powinno być używane w odpowiednich warunkach, ogranicza zagrożenie zranieniem.

Należy zachować ostrożność podczas ustawiania produktu, aby uniknąć zakleszczenia palców pomiędzy ruchomymi i stałymi częściami urządzenia lub podczas montażu osłony podkaszarki.

Nie używać wody lub też środków chemicznych do czyszczenia osłony lub innych części podkaszarki.

Dokręcić wszystkie nakrętki i śruby, aby upewnić się, że produkt umożliwia bezpieczne wykonywanie pracy.

Nie demontować produktu w zakresie wykraczającym poza zakres dostawy.

Ostrzeżenie! W przypadku noszenia ochrony słuchu oraz ze względu na hałas generowany przez produkt, użytkownik może nie zauważyć zbliżających się osób.

Podczas eksploatacji i transportu zwracać szczególną uwagę na zagrożenie dla innych ludzi.

Należy zachować czujność, obserwować, co się robi, i używać zdrowego rozsądku podczas korzystania z elektronarzędzia.

Nie używać elektronarzędzia w stanie zmęczenia lub choroby, bądź też pod wpływem narkotyków, alkoholu lub leków.

Chwila nieuwagi podczas używania elektronarzędzia może doprowadzić do ciężkich obrażeń.

2. MONTAŻ



NIEBEZPIECZEŃSTWO! Ryzyko obrażeń ciała!

Ryzyko zranienia w przypadku uruchomienia produktu bez nadzoru.

→ **Przed przystąpieniem do montowania produktu należy zaccząć, aż nóż z tworzywa sztucznego się zatrzyma, i wyjąć akumulator.**

Montaż osłony zabezpieczającej i osłony chroniącej rośliny [rys. A1/A2]:



NIEBEZPIECZEŃSTWO!

→ Produkt może być używany tylko wtedy, gdy zamontowana jest osłona.

1. Nasunąć przednią część osłony ③ na głowicę podkaszarki ① aż do jej zablokowania.
2. Nasunąć tylną część osłony ② aż do oporu na głowicę podkaszarki ①.
3. Ostrożnie dokręcić obie śruby ④.
4. Nasunąć osłonę chroniącą rośliny ⑤ na głowicę podkaszarki ① aż do jej zablokowania.

Mocowanie noży z tworzywa sztucznego na uchwycie [rys. A3]:

W zestawie zawarty jest 5 noży z tworzywa sztucznego ⑥. 4 zapasowe noże z tworzywa sztucznego znajdują się w gniazdach ⑨ umieszczonych na uchwycie.

Wskazówki dotyczące montażu noża z tworzywa sztucznego w uchwycie noża patrz rozdz. 6. USUWANIE USTEREK "Wymiana noża z tworzywa sztucznego".

3. OBSŁUGA



NIEBEZPIECZEŃSTWO! Ryzyko obrażeń ciała!

Ryzyko zranienia w przypadku uruchomienia produktu bez nadzoru.

→ Przed przystąpieniem do regulacji lub transportu produktu należy zaczekać, aż nóż z tworzywa sztucznego się zatrzyma, i wyjąć akumulator.

Ładowanie akumulatora [rys. O1/O2]:



UWAGA!

Przebiecia mogą uszkodzić akumulator oraz ładowarkę akumulatorów.

→ Upewnić się, czy wartość napięcia jest prawidłowa.

W przypadku podkaszarek akumulatorowych GARDENA art. 9876-55/9878-55 akumulator i ładowarka się są zawarte w zestawie.

Przed pierwszym użyciem należy całkowicie naładować akumulator.

Akumulator litowo-jonowy może być ładowany przy każdym stanie naładowania, a proces ładowania można w każdej chwili przerwać bez szkody dla akumulatora (brak efektu pamięci).

1. Nacisnąć przycisk/-ki odblokowujący/-ce ① i wyjąć akumulator ② z mocowania ③ znajdującego się na uchwycie.
2. Podłączyć ładowarkę akumulatorów ④ do gniazda zasilania sieciowego.
3. Podłączyć przewód ładowarki akumulatorów ⑤ do akumulatora ②.

Jeśli lampka sygnalizacji ładowania ⑥ na ładowarce miga zielonym światłem, akumulator jest ładowany.

Jeśli lampka sygnalizacji ładowania ⑥ na ładowarce świeci się stale na zielono, akumulator jest całkowicie naładowany (czas ładowania, patrz 7. DANE TECHNICZNE).

4. Podczas ładowania należy regularnie sprawdzać stan naładowania.
5. Gdy akumulator ② jest całkowicie naładowany, należy odłączyć akumulator ② od ładowarki ④.
6. Odłączyć ładowarkę ④ od gniazdka.

Wskaźnik stanu naładowania [rys. O3]:

Wskaźnik stanu naładowania podczas ładowania:

Stan naładowania	100 %	Kontrolki ①, ② i ③ świecą się (przez 60 s)
Stan naładowania	66 – 99 %	Kontrolki ① i ② świecą się, kontrolka ③ miga
Stan naładowania	33 – 65 %	Kontrolka ① świeci się, kontrolka ② miga
Stan naładowania	0 – 32 %	Kontrolka ① miga

Wskaźnik stanu naładowania podczas użytkowania:

→ Nacisnąć przycisk ④ na akumulatorze.

Wskaźnik stanu naładowania jest wyświetlany przez 5 sekund.

Stan naładowania 66 – 99 % Kontrolki ①, ② i ③ świecą się

Stan naładowania 33 – 65 % Kontrolki ① i ② świecą się

Stan naładowania 11 – 32 % Kontrolka ① świeci się

Stan naładowania 0 – 10 % Kontrolka ① miga

Ustawienie pozycji roboczej:

Pozycja robocza 1 [rys. O4]:

Do standardowego podkaszania.

Pozycja robocza 2 [rys. O5/O6]:

Podkaszanie pod przeszkodami.

W celu podkaszania roślin pod przeszkodami ustawienie drążka można zmienić i zamiast pozycji standardowej 1 wybrać jedną z dwóch pozycji obniżonych 2 lub 3.

1. Ustawić podkaszarkę na ziemi.
2. Złapać drążek ⑦ podkaszarki obydwiema rękoma w taki sposób, aby mieć możliwość wciśnięcia palcem przycisku odblokowującego ⑩.
3. Nacisnąć przycisk odblokowujący ⑩ i ustawić drążek ⑦ w wybranej pozycji.
4. Zwolnić przycisk odblokowujący ⑩ i ponownie zablokować drążek ⑦.

Pozycja robocza 3 (wyłącznie do art. 9878) [rys. O7/O8]:

Podkaszanie brzegów trawnika.

UWAGA! Podkaszarkę wolno używać tylko wtedy, gdy głowica tnąca zatrzaśnięta jest w pozycji 0° lub 90°.

Aby obrócić głowicę podkaszarki ① do kąta 90°, drążek musi być ustawiony w pozycji standardowej 1.

1. Złapać drążek ⑦ podkaszarki obydwiema rękoma w taki sposób, aby mieć możliwość wciśnięcia palcem przycisku odblokowującego ⑩.
2. Nacisnąć przycisk odblokowujący ⑩ i obrócić głowicę podkaszarki ① z pozycji 0° do 90° aż do jej zablokowania.
3. Zwolnić przycisk odblokowujący ⑩ i ponownie zablokować drążek ⑦.

Ustawianie długości drążka [rys. O9]:



NIEBEZPIECZEŃSTWO!

Produktu nie można używać, jeśli drążek jest całkowicie złożony (pozycja do transportu).

1. Poluzować tuleję zaciskową ⑥.
2. Rozsunąć drążek ⑦ do wybranej długości.
3. Dokręcić tuleję zaciskową ⑥.

Ustawianie pozycji uchwytu dodatkowego [rys. O10]:

Pozycję uchwytu dodatkowego można dostosować do wzrostu użytkownika.

1. Pociągnąć blokadę ⑫.
2. Ustawić uchwyt dodatkowy ⑬ w wybranej pozycji.
3. Zwolnić blokadę ⑫.

Gdy podkaszarka jest prawidłowo ustawiona odpowiednio do wzrostu użytkownika, to postawa użytkownika jest prosta, natomiast głowica podkaszarki jest w pozycji roboczej 1 lekko pochylona do przodu.

→ Trzymać uchwyt główny ⑭ i uchwyt dodatkowy ⑬ podkaszarki w taki sposób, aby głowica podkaszarki była nachylona lekko do przodu.

Ustawianie osłony chroniącej rośliny:

– Pozycja robocza [rys. O11]

– Pozycja parkowania [rys. O12]

→ Wysunąć osłonę chroniącą rośliny ⑤ i przesunąć do wybranej pozycji aż do jej zablokowania.

Uruchamianie podkaszarki [rys. O13]:



NIEBEZPIECZEŃSTWO! Ryzyko obrażeń ciała!

Ryzyko obrażeń ciała, jeśli po zwolnieniu dźwigni uruchamiającej produkt nie wyłączy się.

→ Nigdy nie mostkować urządzeń zabezpieczających lub wyłącznika. Na przykład nie podwiązywać dźwigni uruchamiającej na uchwycie.

Produkt jest wyposażony w podwójny wyłącznik bezpieczeństwa (dźwignia uruchamiająca z włącznikiem z blokadą do pracy ciągłej), zabezpieczający przed niezamierzonym włączeniem produktu.

Uruchamianie:

1. Wsunąć akumulator ⑥ w mocowanie akumulatora ① aż do jego słyszalnego zablokowania.
2. Przytrzymać uchwyt dodatkowy ⑬ jedną ręką.
3. Drugą ręką chwycić za uchwyt główny ⑭, przesunąć włącznik z blokadą do pracy ciągłej ⑮ do przodu i pociągnąć dźwignię uruchamiającą ⑯.
Podkaszarka uruchamia się.
4. Zwolnić ponownie włącznik z blokadą do pracy ciągłej ⑮.

UWAGA! Unikać kontaktu noża z tworzywa sztucznego i uchwytu noża z twardymi przedmiotami (mur, kamienie, ogrodzenia itd.), aby zapobiec zużyciu bądź złamaniu noża z tworzywa sztucznego lub uchwytu noża.

Zatrzymywanie:

1. Zwolnić dźwignię uruchamiającą ⑯.
Podkaszarka zatrzymuje się.
2. Nacisnąć oba przyciski odblokowujące ① i wyjąć akumulator ⑥ z mocowania akumulatora ①.

4. KONSERWACJA



NIEBEZPIECZEŃSTWO! Ryzyko obrażeń ciała!

Ryzyko zranienia w przypadku uruchomienia produktu bez nadzoru.

→ Przed przystąpieniem do konserwacji produktu należy zaczekać, aż nóż z tworzywa sztucznego się zatrzyma, i wyjąć akumulator.

Czyszczenie podkaszarki [rys. M1]:



NIEBEZPIECZEŃSTWO! Ryzyko obrażeń ciała!

Ryzyko zranienia i uszkodzenia produktu.

→ Nie czyścić produktu wodą lub strumieniem wody (zwłaszcza pod ciśnieniem).

→ Nie używać do czyszczenia chemikaliów, m.in. benzyny lub rozpuszczalników. Niektóre z nich mogą zniszczyć ważne części z tworzywa sztucznego.

Szczeliny wentylacyjne powinny być zawsze czyste.

1. Szczeliny wentylacyjne ⑰ wyczyścić miękką szczotką (nie używać śrubokrętu).
2. Po każdym użyciu należy wyczyścić wszystkie ruchome części. Usunąć zwłaszcza resztki trawy i zanieczyszczeń z osłony ②.

Czyszczenie akumulatora i ładowarki akumulatorów:

Przed podłączeniem ładowarki akumulatorów upewnić się, że powierzchnia oraz styki akumulatora i ładowarki akumulatorów są zawsze czyste i suche.

Nie używać bieżącej wody.

→ Oczyszczyć styki oraz elementy z tworzywa sztucznego przy użyciu miękkiej, suchej szmatki.

5. PRZECHOWYWANIE

Przerwa w używaniu:

Produkt przechowywać poza zasięgiem dzieci.

1. Wyjąć akumulator.
2. Naładować go.
3. Oczyszczyć podkaszarkę, akumulator i ładowarkę akumulatorów (patrz 4. KONSERWACJA).
4. Przechowywać podkaszarkę, akumulator oraz ładowarkę akumulatorów w suchym, zamkniętym i zabezpieczonym przed działaniem mrozu miejscu.

Utylizacja:

(zgodnie z dyrektywą 2012/19/UE)

Produktu nie wolno utylizować razem z normalnymi odpadami komunalnymi. Produkt należy utylizować zgodnie z lokalnymi przepisami ochrony środowiska.



WAŻNE!

→ Produkt należy utylizować za pośrednictwem lokalnego zakładu utylizacji odpadów.

Utylizacja akumulatora:

Akumulator GARDENA zawiera ogniwa litowo-jonowe. W związku z tym nie może być usuwany razem z normalnymi odpadami komunalnymi, lecz powinien zostać przekazany do utylizacji.



WAŻNE!

→ Akumulator należy utylizować za pośrednictwem lokalnego zakładu utylizacji odpadów.

1. Należy całkowicie rozładować ogniwa litowo-jonowe (skontaktować się z serwisem GARDENA).
2. Styki ogniw litowo-jonowych zabezpieczyć przez zwarcie.
3. Fachowo utylizować ogniwa litowo-jonowe.

6. USUWANIE USTEREK



NIEBEZPIECZEŃSTWO! Ryzyko obrażeń ciała!

Ryzyko zranienia w przypadku uruchomienia produktu bez nadzoru.

→ Przed przystąpieniem do usuwania usterki produktu należy poczekać, aż nóż z tworzywa sztucznego się zatrzyma, i wyjąć akumulator.

Wymiana noża z tworzywa sztucznego [rys. T1/T2]:



NIEBEZPIECZEŃSTWO! Rany cięte!

→ Nie stosować metalowych części tnących, części zamiennych lub osprzętu dodatkowego nieprzewidzianego przez firmę GARDENA.

Jeżeli wskaźnik zużycia ⑱ jest niewidoczny, należy wymienić uchwyt noża ⑲. Skontaktować się z serwisem GARDENA.

Noże z tworzywa sztucznego mogą być zużyte maksymalnie w połowie. Można stosować tylko oryginalne noże zapasowe GARDENA RotorCut. Zapasowe noże z tworzywa sztucznego są dostępne w punktach sprzedaży oferujących wyroby GARDENA lub w serwisie firmy GARDENA.

- Nóż zapasowy GARDENA RotorCut do podkaszarki art. 5368





Wymywanie noża z tworzywa sztucznego:

1. Obrócić podkaszarkę.
2. Delikatnie nacisnąć końcówkę noża z tworzywa sztucznego (A), wsunąć nóż z tworzywa sztucznego ⑧ do środka przez uchwyt noża ⑩ (B), a następnie wyciągnąć nóż.

Montaż noża z tworzywa sztucznego:

→ Nowy nóż z tworzywa sztucznego ⑧ wsunąć przez metalową szczelinę uchwytu noża ⑩ aż do zatrzaśnięcia (klik).
Poprawnie zamontowany nóż z tworzywa sztucznego daje się lekko obrócić.

Problem	Możliwa przyczyna	Postępowanie
Podkaszarka nie tnie lub tnie w stopniu niedostatecznym	Nóż z tworzywa sztucznego jest zużyty lub za krótki.	→ Wymienić nóż z tworzywa sztucznego.
	Nóż z tworzywa sztucznego jest złamany.	→ Wymienić nóż z tworzywa sztucznego.
Podkaszarka mocno drga	Nóż z tworzywa sztucznego jest za bardzo zużyty i przyczynia się do nieprawidłowego wyważenia.	→ Wymienić nóż z tworzywa sztucznego.
	Uchwyt noża jest zużyty.	→ Wymienić uchwyt noża.
Podkaszarka nie uruchamia się	Akumulator nie jest poprawnie umieszczony w mocowaniu.	→ Umieścić akumulator w mocowaniu aż do słyszalnego zablokowania.
	Akumulator jest rozładowany.	→ Naładować akumulator.
	Silnik jest zablokowany.	→ Usunąć przyczynę blokady. Uruchomić ponownie.
Nie można zatrzymać podkaszarki	Przycisk Start zablokowany.	→ Wyjąć akumulator i zwolnić przycisk Start.
Kontrolka usterki LED ⑳ na akumulatorze miga [rys. 03]	Akumulator przeciążony	→ Poczekać, aż akumulator ostygnie, i ponownie uruchomić podkaszarkę.
	Podnapięcie	→ Naładować akumulator.

Problem	Możliwa przyczyna	Postępowanie
Kontrolka usterki LED  na akumulatorze miga [rys. 03]	Temperatura akumulatora poza dopuszczalnym zakresem.	→ Używać akumulatora w temperaturach otoczenia w zakresie pomiędzy 0 °C a 40 °C.
Kontrolka usterki LED  na akumulatorze świeci się [rys. 03]	Błąd akumulatora/ akumulator uszkodzony.	→ Jeśli po podłączeniu do ładowarki akumulator nie może zostać zresetowany, należy zwrócić się do serwisu GARDENA.
Lampka sygnalizacji ładowania  na ładowarce nie zapala się [rys. T3]	Ładowarka lub przewód ładowarki nieprawidłowo podłączone.	→ Prawidłowo podłączyć ładowarkę i przewód ładowarki.
Lampka sygnalizacji ładowania  na ładowarce miga czerwonym światłem [rys. T3]	Temperatura akumulatora poza dopuszczalnym zakresem.	→ Używać akumulatora w temperaturach otoczenia w zakresie pomiędzy 0 °C a 40 °C.



WSKAZÓWKA: w przypadku wystąpienia innych zakłóceń prosimy o kontakt z serwisem GARDENA. Naprawy mogą być wykonywane tylko przez punkty serwisowe GARDENA lub przez autoryzowanych przedstawicieli GARDENA.

7. DANE TECHNICZNE

Akumulatorowa podkaszarka	Jednostka	Wartość (art. 9876)	Wartość (art. 9878)
Prąd znamionowy	A	2,3	2,3
Napięcie znamionowe	V (DC)	18	18
Szerokość cięcia	cm	23	23
Obroty nośnika noża	obr./min	9500	9500
Waga (bez akumulatora)	kg	2,0	2,1
Poziom ciśnienia akustycznego $L_{pA}^{1)}$	dB (A)	74	70
Niepewność pomiaru k_{pA}		2,5	2,5
Poziom mocy akustycznej $L_{WA}^{2)}$; zmierzony/gwarantowany	dB (A)	83 / 85	86 / 88
Niepewność pomiaru k_{WA}		1,6	1,8
Wibracje dłoń/ramię $a_{vhw}^{1)}$	m/s ²	< 2,5	< 2,5
Niepewność pomiaru k_a		1,5	1,5

Metoda pomiarowa zgodnie z: ¹⁾ EN 50636-2-91 ²⁾ RL 2000/14/EC



WSKAZÓWKA: podany poziom emisji wibracji został zmierzony zgodnie ze znormalizowaną metodą kontroli i może być stosowany do porównywania elektronarzędzia z innymi narzędziami tego typu. Wartość ta może być stosowana również do wstępnej oceny ekspozycji. Poziom emisji wibracji może różnić się podczas rzeczywistego użytkowania elektronarzędzia.

Akumulator systemowy BLi-18	Jednostka	Wartość (art. 9839)	Wartość (art. 9865)
Napięcie akumulatora	V (DC)	18	18
Pojemność akumulatora	Ah	2,6	2,0
Liczba ogniw (litowo-jonowych)		5	5
Czas ładowania akumulatora 80%/100% (ok.)	t_h	3,5 / 5	2 / 2,5

Odpowiednie akumulatory systemowe GARDENA BLi-18: art. 9839/9865/9866/9867

Ładowarka akumulatorów 18 V	Jednostka	Wartość (art. 9825-00.630.00)
Napięcie sieciowe	V (AC)	100 – 240
Częstotliwość sieciowa	Hz	50 – 60
Moc znamionowa	W	16
Napięcie wyjściowe	V (DC)	21
Maks. prąd wyjściowy	mA	600

Odpowiednie ładowarki akumulatorów GARDENA 18 V: art. 8832/8833

8. AKCESORIA

Nóż zapasowy GARDENA RotorCut do podkaszarki	Do wymiany zużytych noży z tworzywa sztucznego.	art. 5368
GARDENA Zapasowy nośnik noża	Artykuł dostępny za pośrednictwem serwisu GARDENA.	
GARDENA Zestaw kółek do podkaszarki (wyłącznie do art. 9878)	Do prostego przycinania brzegów trawnika.	art. 9880

Akumulator zamienny GARDENA BLi-18	Zapasowy akumulator zapewniający dodatkowy czas pracy.	art. 9839
Akumulator zamienny GARDENA BLi-18/36	Zapasowy akumulator zapewniający dodatkowy czas pracy.	art. 9865
GARDENA Ładowarka akumulatorów 18 V	Do ładowania akumulatorów GARDENA BLi-18.	art. 8833
GARDENA Szybka ładowarka akumulatorów 18 V	Do szybkiego ładowania akumulatora BLi-18 GARDENA.	art. 8832

9. SERWIS/GWARANCJA

Serwis:

Prosimy skorzystać z adresu zamieszczonego na odwrotnej stronie.

Oświadczenie gwarancyjne:

W przypadku reklamacji klient nie zostanie obciążony żadnymi opłatami za świadczone usługi.

GARDENA Manufacturing GmbH udziela na wszystkie nowe, oryginalne produkty GARDENA 2-letniej gwarancji od daty zakupu przez pierwszego nabywcę u dystrybutora, pod warunkiem że produkty są wykorzystywane tylko do celów prywatnych. Niniejsza gwarancja producenta nie obejmuje produktów nabytych na rynku wtórnym. Niniejsza gwarancja obejmuje wszystkie istotne usterki produktu, które można uznać za spowodowane przez wady materiałowe lub produkcyjne. Gwarancja jest realizowana poprzez dostarczenie w pełni funkcjonalnego produktu zamiennego lub naprawę wadliwego produktu wysłanego nam nieodpłatnie przez klienta; zastrzegamy sobie prawo do wyboru jednej z dwóch powyższych opcji. Aby klient mógł skorzystać z tej usługi, muszą być spełnione poniższe warunki:

- Produkt był używany zgodnie z przeznaczeniem określonym w zaleceniach zamieszczonych w instrukcji obsługi.
- Nie były podejmowane próby otwarcia lub naprawy produktu przez nabywcę ani przez osobę trzecią.
- W trakcie eksploatacji stosowano tylko oryginalne części zamienne i części zużywające się GARDENA.
- Przedłożono dowód zakupu.

Normalne zużycie części i komponentów (np. noży, elementów mocowania noży, turbin, żarówek, pasów klinowych i zębatach, wirników, filtrów powietrza, świec zapłonowych), zmiany w wyglądzie, a także części zużywające się i materiały eksploatacyjne nie są objęte gwarancją.

Niniejsza gwarancja producenta ogranicza się do wymiany lub naprawy na powyższych warunkach. Gwarancja producenta nie uprawnia do podnoszenia innych roszczeń wobec nas jako producenta, takich jak roszczenie o odszkodowanie. Niniejsza gwarancja producenta oczywiście **nie** ma wpływu na roszczenia z tytułu gwarancji wobec dystrybutora/sprzedawcy, określone w ustawie i umowie.

Gwarancja producenta podlega prawu Republiki Federalnej Niemiec.

W przypadku reklamacji w trybie gwarancji prosimy o przesłanie uszkodzonego produktu wraz z kopią dowodu zakupu i opisem usterki opłaconą przesyłką pocztową na adres działu serwisu firmy GARDENA.

Części eksploatacyjne:

Nóż z tworzywa sztucznego i uchwyt noża to części zużywające się, które nie są objęte gwarancją.

<p>DE Produkthaftung Wir weisen ausdrücklich darauf hin, dass wir in Übereinstimmung mit dem Produkthaftungsgesetz nicht für Schäden haften, die durch unsere Produkte entstehen, wenn diese unsachgemäß und nicht durch einen von uns autorisierten Servicepartner repariert wurden oder wenn keine Original GARDENA Teile oder von uns zugelassene Teile verwendet wurden.</p>
<p>EN Product liability In accordance with the German Product Liability Act, we hereby expressly declare that we accept no liability for damage incurred from our products where said products have not been properly repaired by a GARDENA-approved service partner or where original GARDENA parts or parts authorised by GARDENA were not used.</p>
<p>FR Responsabilité Conformément à la loi relative à la responsabilité du fait des produits défectueux, nous déclarons expressément par la présente que nous déclinons toute responsabilité pour les dommages résultant de nos produits, si lesdits produits n'ont pas été correctement réparés par un partenaire d'entretien agréé GARDENA ou si des pièces d'origine GARDENA ou des pièces agréées GARDENA n'ont pas été utilisées.</p>
<p>NL Productaansprakelijkheid Conform de Duitse wet inzake productaansprakelijkheid verklaren wij hierbij uitdrukkelijk dat wij geen aansprakelijkheid aanvaarden voor schade ontstaan uit onze producten waarbij deze producten niet zijn gerepareerd door een GARDENA-erkende servicepartner of waarbij geen originele GARDENA-onderdelen of onderdelen die door GARDENA zijn goedgekeurd zijn gebruikt.</p>
<p>SV Produktansvar I enlighet med tyska produktansvarslagar förklarar vi härmed uttryckligen att vi inte åtar oss något ansvar för skador som orsakas av våra produkter där produkterna inte har genomgått korrekt reparation från en GARDENA-godkänd servicepartner eller där originaldelar från GARDENA eller delar godkända av GARDENA inte använts.</p>
<p>DA Produktansvar I overensstemmelse med den tyske produktansvarslav erklærer vi hermed udtrykkeligt, at vi ikke påtager os noget ansvar for skader på vores produkter, hvis de pågældende produkter ikke er blevet repareret korrekt af en GARDENA-godkendt servicepartner, eller hvor der ikke er brugt originale GARDENA-reservedele eller godkendte reservedele fra GARDENA.</p>
<p>FI Tuotevastuu Saksan tuotevastuulain mukaisesti emme ole vastuussa laitteiden vaurioista, jos korjauksia ei ole tehnyt GARDENAn hyväksymä huoltoliike tai jos niiden syynä on muiden kuin alkuperäisten GARDENA-varaosien tai GARDENAn hyväksymien varaosien käyttö.</p>
<p>IT Responsabilità del prodotto In conformità con la Legge tedesca sulla responsabilità del prodotto, con la presente dichiariamo espressamente che decliniamo qualsiasi responsabilità per danni causati dai nostri prodotti qualora non siano stati correttamente riparati presso un partner di assistenza approvato GARDENA o laddove non siano stati utilizzati ricambi originali o autorizzati GARDENA.</p>
<p>ES Responsabilidad sobre el producto De acuerdo con la Ley de responsabilidad sobre productos alemana, por la presente declaramos expresamente que no aceptamos ningún tipo de responsabilidad por los daños ocasionados por nuestros productos si dichos productos no han sido reparados por un socio de mantenimiento aprobado por GARDENA o si no se han utilizado piezas originales GARDENA o piezas autorizadas por GARDENA.</p>
<p>PT Responsabilidade pelo produto De acordo com a lei alemã de responsabilidade pelo produto, declaramos que não nos responsabilizamos por danos causados pelos nossos produtos, caso os tais produtos não tenham sido devidamente reparados por um parceiro de assistência GARDENA aprovado ou se não tiverem sido utilizadas peças GARDENA originais ou peças autorizadas pela GARDENA.</p>
<p>PL Odpowiedzialność za produkt Zgodnie z niemiecką ustawą o odpowiedzialności za produkt, niniejszym wyraźnie oświadczamy, że nie ponosimy żadnej odpowiedzialności za szkody poniesione na skutek użytkowania naszych produktów, w przypadku gdy naprawa tych produktów nie była odpowiednio przeprowadzana przez zatwierdzonego przez firmę GARDENA partnera serwisowego lub nie stosowano oryginalnych części GARDENA albo części autoryzowanych przez tę firmę.</p>
<p>HU Termékszavatosság A németországi termékszavatossági törvénnyel összhangban ezennel nyomatékosan kijelentjük, hogy nem vállalunk felelősséget a termékeinkben keletkezett olyan károkért, amelyek valamely GARDENA által jóváhagyott szervizpartner által nem megfelelően végzett javításból adódtak, vagy amely során nem eredeti GARDENA alkatrészeket vagy a GARDENA által jóváhagyott alkatrészeket használtak fel.</p>
<p>CS Odpovědnost za výrobek V souladu s německým zákonem o odpovědnosti za výrobek tímto výslovně prohlašujeme, že nepřijímáme žádnou odpovědnost za poškození vzniklá na našich výrobcích, kdy zmíněné výrobky nebyly řádně opraveny schváleným servisním partnerem GARDENA nebo kdy nebyly použity originální náhradní díly GARDENA nebo náhradní díly autorizované společností GARDENA.</p>
<p>SK Zodpovednosť za produkt V súlade s nemeckými právnymi predpismi upravujúcimi zodpovednosť za výrobok týmto výslovné prehlasujeme, že nenesieme žiadnu zodpovednosť za škody spôsobené našimi výrobkami, v prípade ktorých neboli náležite opravy vykonané servisným partnerom schváleným spoločnosťou GARDENA alebo neboli použité diely spoločnosti GARDENA alebo diely schválené spoločnosťou GARDENA.</p>
<p>EL Ευθύνη προϊόντος Σύμφωνα με τον γερμανικό νόμο περί Ευθύνης για τα Προϊόντα, με το παρόν δηλώνουμε ρητώς ότι δεν αποδεχόμαστε καμία ευθύνη για τυχόν ζημιές που προκύπτουν από τα προϊόντα μας εάν αυτά δεν έχουν επισκευαστεί ουστά από κάποιον εγκεκριμένο συνεργάτη επισκευών της GARDENA ή εάν δεν έχουν χρησιμοποιηθεί αυθεντικά εξαρτήματα GARDENA ή εξαρτήματα εγκεκριμένα από την GARDENA.</p>
<p>SL Odgovornost proizvajalca V skladu z nemškimi zakoni o odgovornosti za izdelke, izrecno izjavljajo, da ne sprejemamo nobene odgovornosti za škodo, ki jo povzročijo naši izdelki, če teh niso ustrezno popravili GARDENINI odobreni servisni partnerji ali pri tem niso bili uporabljeni originalni GARDENINI nadomestni deli ali GARDENINIMI homologiranimi nadomestnimi deli.</p>
<p>HR Pouzdanost proizvoda Sukladno njemačkom zakonu o pouzdanosti proizvoda, ovime izričito izjavljujemo kako ne prihvaćamo nikakvu odgovornost za oštećenja na našim proizvodima nastala uslijed neispravnog popravka od strane servisnog partnera kojeg odobrava GARDENA ili uslijed nekorištenja originalnih GARDENA dijelova ili dijelova koje odobrava GARDENA.</p>
<p>RO Răspunderea pentru produs În conformitate cu Legea germană privind răspunderea pentru produs, declarăm în mod expres prin prezentul document că nu acceptăm nicio răspundere pentru defecțiunile suferite de produsele noastre atunci când acestea nu au fost reparate în mod corect de un atelier de service partener, aprobat de GARDENA, sau când nu au fost utilizate piese GARDENA originale sau piese autorizate de GARDENA.</p>
<p>BG Отговорност за вреди, причинени от стоки Съгласно германския Закон за отговорността за вреди, причинени от стоки, с настоящото изрично декларираме, че не носим отговорност за щети, причинени от нашите продукти, ако те не са били правилно ремонтирани от одобрен от GARDENA сервис или ако не са използвани оригинални части на GARDENA или части, одобрени от GARDENA.</p>
<p>ET Tootevastutus Vastavalt Saksamaa tootevastutusseadusele deklareerime käesolevaga selgesõnaliselt, et me ei kanna mingisugust vastutust meie toodetest tingitud kahjude eest, kui need tooted ei ole korrektselt parandatud GARDENA heakskiidetud hoolduspartneri poolt või kui parandamisel ei ole kasutatud GARDENA originaalosi või GARDENA volitatud osi.</p>
<p>LT Gaminio patikimumas Mes aiškiai pareiškiame, kad, atsižvelgiant į Vokietijos gaminių patikimumo įstatymą, nepriisiame atsakomybės dėl bet kokios žalos, patirtos dėl mūsų gaminių, jeigu jie buvo netinkamai taisomi arba jų dalys buvo pakeistos neoriginaliomis GARDENA dalimis ar nepatvirtintomis dalimis, arba jeigu remonto darbai buvo atliekami ne GARDENA techninės priežiūros centro specialistų.</p>
<p>LV Atbildība par produkcijas kvalitāti Saskaņā ar Vācijas likumu par atbildību par produkcijas kvalitāti ar šo mēs paziņojam, ka neuzņemamies atbildību par bojājumiem, kas radušies, lietojot mūsu izstrādājumu, kuru remontu nav veicis uzņēmuma GARDENA apstiprināts apkopes partneris vai kuru remontam netika izmantotas oriģinālās GARDENA detaļas vai detaļas, kuru lietošanu apstiprinājis uzņēmums GARDENA.</p>

Deutschland / Germany
GARDENA
Manufacturing GmbH
Central Service
Hans-Lorenser-Straße 40
D-89079 Ulm
Produktfragen:
(+49) 731 490-123
Reparaturen:
(+49) 731 490-290
service@gardena.com

Albania
COBALT Sh.p.k.
Rr. Siri Kodra
1000 Tirana

Argentina
Husqvarna Argentina S.A.
Av.del Libertador 5954 –
Piso 11 – Torre B
(C1428ARP) Buenos Aires
Phone: (+54) 11 5194 5000
info.gardena@
ar.husqvarna.com

Armenia
Garden Land Ltd.
61 Tigran Mets
0005 Yerevan

Australia
Husqvarna Australia Pty. Ltd.
Locked Bag 5
Central Coast BC
NSW 2252
Phone: (+61) (0) 2 4352 7400
customer.service@
husqvarna.com.au

Austria / Österreich
Husqvarna Austria GmbH
Industriezeile 36
4010 Linz
Tel.: (+43) 732 77 01 01-485
service.gardena@
husqvarnagroup.com

Azerbaijan
Firm Progress
a. Aliyev Str. 26A
1052 Baku

Belgium
Husqvarna België nv/sa
Gardena Division
Rue Egide Van Ophem 111
1180 Uccle / Ukkel
Tel.: (+32) 2 720 92 12
info@gardena.be

Bosnia / Herzegovina
SILK TRADE d.o.o.
Industrijska zona Bukva bb
74260 Tešanj

Brazil
Husqvarna do Brasil Ltda
Av. Francisco Matarazzo,
1400 – 19º andar
São Paulo – SP
CEP: 05001-903
Tel: 0800-112252
marketing.br.husqvarna@
husqvarna.com.br

Bulgaria
AGROLAND България АД
бул. 8 Декември, №13
Офис 5
1700 Студентски гр д
София
Тел.: (+359) 24666910
info@agroland.eu

Canada / USA
GARDENA Canada Ltd.
100 Summerlea Road
Brampton, Ontario L6T 4X3
Phone: (+1) 905 792 93 30
info@gardenacanada.com

Chile
Maquinarias Agroforestales
Ltda. (Maga Ltda.)
Santiago, Chile
Avda. Chesterton
8355 comuna Las Condes
Phone: (+56) 2 202 4417
Dalton@maga.cl
Zipcode: 7560330

China
Husqvarna (Shanghai)
Management Co., Ltd.
富世华 (上海) 管理有限公司
3F, Benq Square B,
No207, Song Hong Rd.,
Chang Ning District,
Shanghai, PRC. 200335
上海市长宁区淞虹路207号明
基广场B座3楼, 邮编: 200335

Colombia
Husqvarna Colombia S.A.
Calle 18 No. 68 D-31, zona
Industrial de Montevideo
Bogotá, Cundinamarca
Tel. 571 2922700 ext. 105
jairo.salazar@
husqvarna.com.co

Costa Rica
Compania Exim
Euroberoamericana S.A.
Los Colegios, Moravia,
200 metros al Sur del Colegio
Saint Francis – San José
Phone: (+506) 297 68 83
exim_euro@racsa.co.cr

Croatia
Husqvarna Austria GmbH
Industriezeile 36
4010 Linz
Tel.: (+43) 732 77 01 01-485
service.gardena@
husqvarnagroup.com

Cyprus
Med Marketing
17 Digeni Akrita Ave
P.O. Box 27017
1641 Nicosia

Czech Republic
Husqvarna Česko s.r.o.
Türkova 2319/5b
149 00 Praha 4 – Chodov
Bezplatná infolinka:
800 100 425
servis@cz.husqvarna.com

Denmark
GARDENA DANMARK
Lejrvej 19, st.
3500 Værløse
Tlf.: (+45) 70 264 770
husqvarna@husqvarna.dk
www.gardena.com/dk

Dominican Republic
BOSQUESA, S.R.L
Carretera Santiago Licey
Km. 5 ½
Esquina Copal II.
Santiago
Dominican Republic
Phone: (+809) 736-0333
joserbosquesa@claro.net.do

Ecuador
Husqvarna Ecuador S.A.
Arupos E1-181 y 10 de
Agosto Quito, Pichincha
Tel. (+593) 22800739
francisco.jacome@
husqvarna.com.ec

Estonia
Husqvarna Eesti OÜ
Valdeku 132
EE-11216 Tallinn
info@gardena.ee

Finland
Oy Husqvarna Ab
Gardena Division
Lautatarhankatu 8 B/PL 3
00581 HELSINKI
www.gardena.fi

France
Husqvarna France
9/11 Allée des pierres mayettes
92635 Gennevilliers Cedex
France
http://www.gardena.com/fr
N° AZUR: 0 810 00 78 23
(Prix d'un appel local)

Georgia
Transporter LLC
8/57 Beliashvili street
0159 Tbilisi, Georgia
Phone: (+995) 322 14 71 71

Great Britain
Husqvarna UK Ltd
Preston Road
Aycliffe Industrial Park
Newton Aycliffe
County Durham
DL5 6UP
info.gardena@
husqvarna.co.uk

Greece
Π. ΠΑΠΑΔΟΠΟΥΛΟΣ ΑΕΒΕ
Λεωφ. Αθηνών 92
Αθήνα
T.K.104 42
Ελλάδα
Τηλ. (+30) 210 51 93 100
info@papadopoulos.com.gr

Hungary
Husqvarna Magyarország Kft.
Ezred u. 1-3
1044 Budapest
Telefon: (+36) 1 251-4161
vevoszolgalat.husqvarna@
husqvarna.hu

Iceland
Ó. Johnson & Kaaber
Tunguhalsi 1
110 Reykjavik
ooj@ojk.is

Ireland
Husqvarna UK Ltd
Preston Road
Aycliffe Industrial Park
Newton Aycliffe
County Durham
DL5 6UP
info.gardena@
husqvarna.co.uk

Italy
Husqvarna Italia S.p.A.
Via Santa Vecchia 15
23868 VALMADRERA (LC)
Phone: (+39) 0341.203.111
assistenza.italia@
it.husqvarna.com

Japan
KAKUICHI Co. Ltd.
Sumitomo Realty &
Development Kojimachi
BLDG., 8F
5-1 Nibannco
Chiyoda-ku
Tokyo 102-0084
Phone: (+81) 33 264 4721
m_ishihara@kaku-ichi.co.jp

Kazakhstan
LAMED Ltd.
155/1, Tazhibayevoy Str.
050060 Almaty
IP Schmidt
Abayavenue 3B
110 005 Kostanay

Korea
Kyung Jin Trading CO.,LTD.
107-4, SunDuk Bld.,
YangJae-dong,
Seocho-gu,
Seoul, (zipcode: 137-891)
Phone: (+82) (0)2 574-6300

Kyrgyzstan
Alye Maki
av. Moladaya Guardir J 3
720014
Bishkek

Latvia
Husqvarna Latvija SIA
Ulbrokas 19A
LV-1021 Rīga
info@gardena.lv

Lithuania
UAB Husqvarna Lietuva
Ateities pl. 77C
LT-52104 Kaunas
info@gardena.lt

Luxembourg
Magasins Jules Neuberger
39, rue Jacques Stas
Luxembourg-Gasperich 2549
Case Postale No. 12
Luxembourg 2010
Phone: (+352) 40 14 01
api@neuberger.lu

Mexico
AFOSA
Av. Lopez Mateos Sur # 5019
Col. La Calma 45070
Zapopan, Jalisco
Mexico
Phone: (+52) 33 3818-3434
icornejo@afosa.com.mx

Moldova
Convel S.R.L.
290A Muncesti Str.
2002 Chisinau

Netherlands
Husqvarna Nederland B.V.
GARDENA Division
Postbus 50131
1305 AC ALMERE
Phone: (+31) 36 521 00 10
info@gardena.nl

Neth. Antilles
Jonka Enterprises N.V.
Sta. Rosa Weg 196
P.O. Box 8200
Curaçao
Phone: (+599) 9 767 66 55
pgm@jonka.com

New Zealand
Husqvarna New Zealand Ltd.
PO Box 76-437
Manukau City 2241
Phone: (+64) (0) 9 9202410
support.nz@husqvarna.co.nz

Norway
Husqvarna Norge AS
Gardena Division
Trøskenveien 36
1708 Sarpsborg
info@gardena.no

Peru
Husqvarna Perú S.A.
Jr. Ramón Cárcamo 710
Lima 1
Tel: (+51) 1 3320400 ext. 416
juan.remuzgo@
husqvarna.com

Poland
Husqvarna
Poland Spółka z o.o.
ul. Wysockiego 15 b
03-371 Warszawa
Phone: (+48) 22 330 96 00
gardena@husqvarna.com.pl

Portugal
Husqvarna Portugal, SA
Lagoa - Albarraque
2635 - 595 Rio de Mouro
Tel.: (+351) 21 922 85 30
Fax: (+351) 21 922 85 36
info@gardena.pt

Romania
Madex International Srl
Soseaua Odaii 117- 123,
RO 013603 București, S1
Phone: (+40) 21 352.76.03
madex@ines.ro

Russia / Россия
ООО „Хускв рн “
141400, Московск я обл.,
г. Химки,
улиц Ленингр дск я,
вл дение 39, стр.6
Бизнес Центр
„Химки Бизнес П рк“,
помещение ОВ02_04
http://www.gardena.ru

Serbia
Domel d.o.o.
Autoput za Novi Sad bb
11273 Belgrade
Phone: (+381) 1 18 48 88 12
miroslav.jejina@domel.rs

Singapore
Hy-Ray PRIVATE LIMITED
40 Jalan Pemimpin
#02-08 Tat Ann Building
Singapore 577185
Phone: (+65) 6253 2277
shiyiing@hyray.com.sg

Slovak Republic
Husqvarna Česko s.r.o.
Türkova 2319/5b
149 00 Praha 4 – Chodov
Bezplatná infolinka:
800 154 044
servis@sk.husqvarna.com

Slovenia
Husqvarna Austria GmbH
Industriezeile 36
4010 Linz
Tel.: (+43) 732 77 01 01-485
service.gardena@
husqvarnagroup.com

South Africa
Husqvarna
South Africa (Pty) Ltd
Postnet Suite 250
Private Bag X6,
Cascades, 3202
South Africa
Phone: (+27) 33 846 9700
info@gardena.co.za

Spain
Husqvarna España S.A.
Calle de Rivas nº 10
28052 Madrid
Phone: (+34) 91 708 05 00
atencioncliente@gardena.es

Suriname
Agrofix n.v.
Verlengde Hogestraat #22
Phone: (+597) 472426
agrofix@sr.net
Pobox : 2006
Paramaribo
Suriname – South America

Sweden
Husqvarna AB
Gardena Division
S-561 82 Husqvarna
Gardenaorder@husqvarna.se

Switzerland / Schweiz
Husqvarna Schweiz AG
Consumer Products
Industriestrasse 10
5506 Mägenwil
Phone: (+41) (0) 62 887 37 90
info@gardena.ch

Turkey
Dost Bahçe Diş Ticaret
Müessesilik A.Ş
Yunus Mah. Adil Sok. No:3
Ic Kapi No: 1 Kartal
34873 Istanbul
Phone: (+90) 216 38 93 939
info@dostbahce.com.tr

Ukraine / Україна
ТОВ «Хускв рн Укр ін»
вул. Вильківська, 34,
офіс 204-г
03022, м. Київ
Тел. (+38) 044 498 39 02
info@gardena.ua

Uruguay
FELI SA
Entre Rios 1083 CP 11800
Montevideo – Uruguay
Tel: (+598) 22 03 18 44
info@felisa.com.uy

Venezuela
Corporación Casa y Jardín C.A.
Av. Caroní, Edif. Trezmen, PB.
Colinas de Bello Monte.
1050 Caracas.
Tlf: (+58) 212 992 33 22
info@casayjardin.net.ve

9876-20.960.03/1019
© GARDENA
Manufacturing GmbH
D-89070 Ulm
http://www.gardena.com