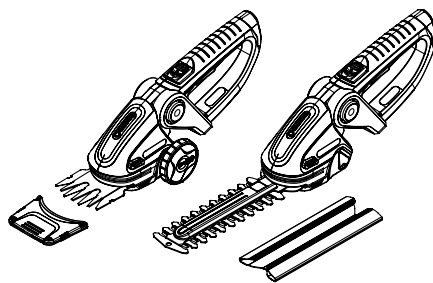


Art. 8885      Art. 8886  
ClassicCut



Art. 8893      Art. 8895  
ComfortCut

**DE Betriebsanleitung**  
Accu-Schere

**EN Operating Instructions**  
Accu Shears

**FR Mode d'emploi**  
Cisailles sur accu

**NL Gebruiksaanwijzing**  
Accuschaar

**SV Bruksanvisning**  
Accu-sax

**DA Brugsanvisning**  
Accu-saks

**FI Käyttöohje**  
Accu-sakset

**NO Bruksanvisning**  
Accu-saks

**IT Istruzioni per l'uso**  
Forbici a batteria

**ES Instrucciones de empleo**  
Tijeras cortacésped con Accu

**PT Manual de instruções**  
Tesouras Accu

**PL Instrukcja obsługi**  
Nożyce akumulatorowe

**HU Használati utasítás**  
Akkumulátoros olló

**CS Návod k obsluze**  
Akkumulátorové nůžky

**SK Návod na obsluhu**  
Akkumulátorové nožnice

**EL Οδηγίες χρήσης**  
Ψαλίδι μπαταρίας

**RU Инструкция по эксплуатации**  
Аккумуляторные ножницы

**SL Navodilo za uporabo**  
Aku-škarje

**HR Upute za uporabu**  
Škare s akumulatorskim sustavom

**SR/ BS Uputstvo za rad**  
Baterijske makaze

**UK Інструкція з експлуатації**  
Ножиці акумуляторні

**RO Instrucțiuni de utilizare**  
Foarfeca cu acumulator

**TR Kullanma Kılavuzu**  
Accu Makası

**BG Инструкция за експлоатация**  
Ассу-ножица

**SQ Manual përdorimi**  
Gërshërë me bateri

**ET Kasutusjuhend**  
Akukäärid

**LT Eksploatavimo instrukcija**  
Akkumuliatorinės žirkklės

**LV Lietošanas instrukcija**  
Accu šķēres

# GARDENA nożyce akumulatorowe

## ClassicCut/ComfortCut

1. Wskazówki dotyczące bezpieczeństwa . . .	107
2. Montaż . . . . .	110
3. Uruchomienie . . . . .	110
4. Obsługa . . . . .	111
5. Przechowywanie . . . . .	113
6. Kontrola/konserwacja . . . . .	114
7. Usuwanie usterek . . . . .	114
8. Wyposażenie dodatkowe . . . . .	115
9. Dane techniczne . . . . .	115
10. Serwis/gwarancja . . . . .	116

### **Prawidłowe zastosowanie z nożem do trawy i bukszpanu:**

Akumulatorowe nożyce do trawy GARDENA są przeznaczone do przycinania krawędzi trawników, mniejszych powierzchni trawy i do precyzyjnego formowania krzewów, w szczególności bukszpanu, w prywatnych ogrodach przydomowych.

### **Prawidłowe użytkowanie z nożem do cięcia krzewów:**

Akumulatorowe nożyce do podcinania krzewów GARDENA służą do przycinania pojedynczych krzewów i pnączy w ogródkach przydomowych lub działkowych.

### **Tłumaczenie instrukcji oryginalnej.**



Ze względu na bezpieczeństwo dzieci do 16. roku życia oraz osoby, które nie zapoznały się z niniejszą instrukcją obsługi, nie mogą obsługiwać tego produktu. Osoby o ograniczonych zdolnościach fizycznych lub umysłowych mogą używać produktu pod warunkiem, że są nadzorowane przez kompetentną osobę lub zostały przez nią odpowiednio pouczone. Należy nadzorować dzieci, aby zapewnić, że nie będą bawić się produktem.

### **NIEBEZPIECZEŃSTWO! Ryzyko obrażeń ciała! Nożyce akumulatorowe nie mogą być stosowane do rozdrabniania w rozumieniu kompostowania.**

**Z nożem do cięcia krzewów art. 2343/2343 nożyce akumulatorowe nie są przeznaczone do przycinania trawy/krawędzi trawników.**

## 1. Wskazówki dotyczące bezpieczeństwa

→ Przestrzegaj wskazówek bezpieczeństwa umieszczonych na nożycach akumulatorowych.

### **WAŻNE!**

Należy starannie zapoznać się z instrukcją obsługi i zachować ją do późniejszego wykorzystania.

### **Symbolne umieszczone na produkcie:**



#### **UWAGA!**

→ Przed uruchomieniem przeczytać instrukcję obsługi!



#### **UWAGA!**

→ Chronić przed deszczem i wilgocią!



#### **NIEBEZPIECZEŃSTWO!**

Mechanizm tnący pracuje jeszcze chwilę po wyłączeniu!



#### **NIEBEZPIECZEŃSTWO!**

→ Osoby trzecie trzymać z dala obszaru pracy!

Ogólne ostrzeżenia dotyczące użytkowania elektronarzędzi



**OSTRZEŻENIE!** Należy przeczytać wszystkie instrukcje i ostrzeżenia dotyczące bezpieczeństwa.

*Nie zastosowanie się do instrukcji i ostrzeżeń może prowadzić do porażenia prądem elektrycznym, pożaru oraz/lub poważnego urazu ciała.*

### **Wszystkie instrukcje i ostrzeżenia należy zachować.**

*Termin "elektronarzędzie" w ostrzeżeniach odnosi się do narzędzia zasilanego zarówno z sieci (przewodowego) jak i z akumulatora (bezprowodowego).*

#### **1) Bezpieczeństwo miejsca pracy**

**a) Miejsce pracy musi być zawsze czyste i dobrze oświetlone. Bałagan i brak oświetlenia zwiększają ryzyko wypadku.**

**b) Nie wolno używać elektronarzędzi w środowisku grożącym wybuchem, np. w obecności łatwopalnych cieczy, gazów lub pyłów.**

*Elektronarzędzia wytwarzają iskry, które mogą zapalić pył lub opary.*

**c) Ze względów bezpieczeństwa elektronarzędzie należy używać z dala od dzieci i osób trzecich. Rozproszenie uwagi może doprowadzić do utraty kontroli nad urządzeniem.**

#### **2) Bezpieczeństwo elektryczne**

**a) Wtyczki elektronarzędzi muszą pasować do gniazdek sieciowych. Nie wolno dokonywać**

žadnych modyfikacji wtyczki. Nie wolno używać przejściówek z uzziemionymi elektronarzędziami. Oryginalne wtyczki i dopasowane gniazdko sieciowe zmniejszają ryzyko porażenia prądem.

**b) Należy unikać kontaktu ciała z uzziemionymi powierzchniami, takimi jak rury, grzejniki, kucheniek oraz lodówki.**

Gdy ciało jest uzziemione, istnieje większe ryzyko porażenia prądem elektrycznym.

**c) Nie wolno narażać elektronarzędzi na działanie deszczu ani wilgoci.**

Przedostanie się wody do urządzenia zwiększa ryzyko porażenia prądem elektrycznym.

**d) Nie wolno niewłaściwie użytkować przewodu zasilającego. Nie wolno używać przewodu do przenoszenia, ciągnięcia lub odłączania elektronarzędzia od sieci. Nie wolno zbliżać przewodu do źródeł wysokiej temperatury, smaru, ostrych krawędzi ani ruchomych elementów.**

Uszkodzony lub splątany przewód zwiększa ryzyko porażenia prądem elektrycznym.

**e) Podczas pracy elektronarzędziem w warunkach zewnętrznych należy korzystać z przedłużacza przystosowanego do użytku na zewnątrz.**

Zastosowanie przedłużacza do pracy w warunkach zewnętrznych zmniejsza ryzyko porażenia prądem.

**f) Gdy praca elektronarzędziem w wilgotnym środowisku jest nieunikniona, należy zastosować wyłącznik różnicowoprądowy.**

Stosowanie wyłącznika różnicowoprądowego zmniejsza ryzyko porażenia prądem.

### **3) Bezpieczeństwo użytkownika**

**a) Podczas pracy elektronarzędziem należy zachowywać czujność, koncentrować się na wykonywanej czynności i kierować się rozsądkiem. Nie wolno obsługiwać elektronarzędzi osobom zmęczonym lub będącym pod wpływem alkoholu, środków odurzających bądź leków.**

Krótką chwilą nieuwagi może doprowadzić do poważnych obrażeń ciała.

**b) Należy korzystać ze środków ochrony osobistej. Zawsze należy używać środków ochrony oczu.**

Środki ochronne (np. maska przeciwpyłowa, przeciwpoślizgowe obuwie ochronne, kask i nauszники), wykorzystywane stosownie do warunków pracy, zmniejszają ryzyko urazów ciała.

**c) Należy zapobiegać nieprzewidzianemu uruchomieniu elektronarzędzia. Przed podłączeniem urządzenia do sieci lub akumulatora oraz przed jego podnoszeniem i przenoszeniem należy ustawić wyłącznik w pozycji wyłączonej ("off").**

Przenoszenie urządzenia z palcem na wyłączniku lub podłączanie do źródła zasilania narzędzia z wyłącznikiem w pozycji włączonej („on”) zwiększa niebezpieczeństwo wypadku.

**d) Przed uruchomieniem elektronarzędzia należy odłączyć klucz i narzędzia do regulacji.**

Pozostawienie klucza lub innego narzędzia, zamocowanego do obracającego się elementu urządzenia, może doprowadzić do urazu ciała.

**e) Nie wolno sięgać elektronarzędziem zbyt daleko. Zawsze należy zachować dobre ustawienie stóp i równowagę.**

Właściwa postawa zapewni lepsze panowanie nad urządzeniem w nieoczekiwanych sytuacjach.

**f) Należy zadbać o stosowny strój roboczy. Nie należy zakładać luźnych ubrań ani biżuterii. Nie wolno zbliżać włosów, odzieży ani rękawic do poruszających się elementów elektronarzędzia. Luźne części odzieży, biżuteria lub długie włosy mogą wkręcić się w urządzenie.**

**g) Jeżeli istnieje możliwość podłączenia odpylacza, należy go zamontować i właściwie użytkować. Zastosowanie odpylacza może zmniejszyć niebezpieczeństwo związane z nadmiernym pyłem.**

### **4) Użytkowanie i konserwacja elektronarzędzi**

**a) Nie wolno przeciążać elektronarzędzi. Należy wykorzystywać produkt odpowiedni do danego zastosowania. Urządzenie będzie pracować lepiej i bezpieczniej, gdy będzie użytkowane zgodnie ze swoimi parametrami.**

**b) Nie wolno korzystać z elektronarzędzia, jeżeli wyłącznik nie działa prawidłowo. Urządzenie, którego nie można obsługiwać wyłącznikiem, jest niebezpieczne i musi zostać naprawione.**

**c) Przed dokonaniem dowolnej regulacji, wymiany akcesoriów lub odłożeniem elektronarzędzia do przechowywania, należy odłączyć urządzenie od sieci oraz/lub akumulatora.**

Takie środki ostrożności zmniejszają ryzyko przypadkowego uruchomienia urządzenia.

**d) Nie użytkowane elektronarzędzia należy przechowywać poza zasięgiem dzieci. Nie wolno pozwalać korzystać z elektronarzędzi osobom, które nie znają się na ich obsłudze i nie zapoznały się z instrukcją użytkowania. W rękach niewprawnych użytkowników elektronarzędzia są niebezpieczne.**

**e) Elektronarzędzia wymagają odpowiedniej konserwacji. Należy kontrolować ruchome elementy pod kątem ich ustawienia, ewentualności zacinań się, uszkodzeń oraz wszelkich innych nieprawidłowości, które mogłyby zakłócić właściwe działanie urządzenia. Uszkodzone elementy należy wymienić przed rozpoczęciem pracy. Przyczyną wielu wypadków jest niewłaściwa konserwacja elektronarzędzi.**

**f) Elementy tnące muszą być zawsze ostre i czyste. Dobrze konserwowane narzędzia tnące z ostrymi końcówkami są mniej narażone na zacinańnię się i łatwiejsze w obsłudze.**

**g) Należy używać elektronarzędzi, akcesoriów, końcówek itp. zgodnie z niniejszymi instrukcjami, uwzględniając warunki robocze oraz charakter wykonywanej pracy. Wykorzystanie elektronarzędzi niezgodnie z przeznaczeniem może prowadzić do niebezpiecznych sytuacji.**

### **5. Używanie i konserwacja narzędzia akumulatorowego**

**a) Akumulatory ładować wyłącznie w ładowarkach polecanych przez producenta.**

Używanie ładowarek, do ładowania innego rodzaju akumulatorów, niż te, do którego są przeznaczone, może być przyczyną pożaru.

**b) W urządzeniach elektrycznych używać tylko przewidzianych do nich akumulatorów.**

Używanie innych akumulatorów może prowadzić do obrażeń ciała i zagrożenia pożarem.

**c) Nieużywane akumulatory należy przechowywać z dala od spinaczy biurowych, monet, kluczy, gwoździ, śrub i innych drobnych przedmiotów metalowych, które mogłyby spowodować zmostkowanie styków.**

*Spicie pomiędzy stykami akumulatora może spowodować poparzenie lub pożar.*

**d) Przy niewłaściwym użytkowaniu może dojść do wycieku cieczy z akumulatora. Unikać kontaktu z tą cieczą. W razie przypadkowego kontaktu spłukać wodą. Jeśli ciecz dostanie się do oczu, należy natychmiast skontaktować się z lekarzem. Ciecz z akumulatorów może doprowadzić do podrażnienia i poparzenia skóry.**

## 6. Serwis

Naprawy narzędzi elektrycznych powinny być przeprowadzane wyłącznie przez wykwalifikowany personel przy zastosowaniu oryginalnych części zamiennych. W ten sposób zapewnia się bezpieczeństwo użytkownika urządzenia.

### Bezpieczne użytkowanie nożyc do żywoplotu:

- **Nie wolno zbliżać żadnej części ciała do ostrza. Nie wolno usuwać odciętego materiału ani przytrzymywać materiału do przycięcia, gdy ostrza poruszają się. Przed usunięciem zakleszczonego materiału należy wyłączyć urządzenie. Chwila nieuwagi podczas pracy nożycami do żywoplotu może doprowadzić do poważnego urazu ciała.**

- **Nożyce do żywoplotu należy przenosić za uchwyt. Podczas przenoszenia ostrze musi być nieruchome. Przed transportowaniem urządzenia lub odłożeniem go do przechowywania należy założyć osłonę ostrza.**

*Prawidłowe obchodzenie się z nożycami do żywoplotu zmniejsza ryzyko urazu ciała ostrzem.*

- **Narzędzie elektryczne trzymać wyłącznie za izolowane powierzchnie uchwytu, ponieważ noże tnące mogą zetknąć się z ukrytymi kablami sieciowymi.**

*Kontakt noża tnącego z przewodem znajdującym się pod napięciem może spowodować przepływ prądu przez metalowe elementy narzędzia i doprowadzić do porażenia prądem.*

### Dodatkowe zalecenia dotyczące bezpieczeństwa

#### Bezpieczeństwo miejsca pracy

Używać produktu wyłącznie w sposób opisany w niniejszych instrukcjach i zgodnie z przeznaczeniem. Operator lub użytkownik jest odpowiedzialny za wypadki lub zagrożenia innych osób lub ich własności.

**Niebezpieczeństwo!** Urządzenie wytwarza podczas pracy pole elektromagnetyczne. To pole może oddziaływać na aktywne i pasywne implanty medyczne. Aby uniknąć ryzyko poważnych lub śmiertelnych obrażeń ciała, zalecamy osobom posiadającym implanty medyczne przed użyciem urządzenia skontaktować się z lekarzem lub producentem implantu.

**Niebezpieczeństwo!** Podczas montażu może dojść do polknięcia drobnych elementów i istnieje

ryzyko uduszenia torebką foliową. Małe dzieci należy trzymać z dala od miejsca montażu.

Nie używać urządzenia, gdy istnieje prawdopodobieństwo burzy.

#### Bezpieczeństwo elektryczne

Do zasilania wolno stosować jedynie napięcie zgodne z podanym na tabliczce znamionowej. Nie należy w żadnym wypadku podłączać uziemienia do jakiegokolwiek części wyrobu.

#### Bezpieczeństwo użytkownika

Podczas pracy należy założyć odpowiednie ubranie, rękawice i solidne buty.

Dokładnie sprawdzić powierzchnię do przycięcia i usunąć wszelkie druty i inne przedmioty, które mogą się w niej znajdować.

Wszystkie prace regulacyjne muszą być wykonywane przy założonej osłonie ochronnej, a nożyce akumulatorowe nie mogą być przy tym ustawione na nóż.

Przed użyciem urządzenia oraz po wystąpieniu uderzenia, należy sprawdzić czy występują ślady zużycia lub zniszczenia i odpowiednio je usunąć lub naprawić.

Jeśli w wyniku usterki urządzenia nie daje się wyłączyć, należy położyć je na stabilnym podłożu i odczekać do rozładowania akumulatora, stale obserwując urządzenie. Uszkodzone urządzenie należy wysłać do serwisu.

Nigdy nie używaj produktu, który jest niekompletny lub zmodyfikowany domowym sposobem. Użytkowanie i konserwacja elektronarzędzi Należy umieć szybko wyłączyć produkt w sytuacji awaryjnej.

Nigdy nie trzymaj produktu za osłonę.

Nie stosować nożyc akumulatorowych, gdy urządzenie zabezpieczające (osłona, system szybkiego zatrzymywania noża) są uszkodzone.

Nie stać na drabinie podczas użytkowania produktu.

Wymij akumulator:

- przed pozostawieniem produktu bez opieki na każdy okres czasu;
- przed usuwaniem blokady;
- przed dokonaniem sprawdzenia, czyszczeniem lub regulacją urządzenia;
- po uderzeniu w przeszkodę. Nie używaj produktu, dopóki się nie upewnisz, że cały produkt jest w dobrym stanie technicznym;
- jeśli produkt zaczyna nadmiernie wibrować. Natychmiast sprawdź. Nadmierne wibracje mogą spowodować obrażenia ciała;
- przed podaniem drugiej osobie.

#### Konserwacja i przechowywanie



**NIEBEZPIECZEŃSTWO ZRANIENIA!**  
**Nie dotykać noży!**

**→ W przypadku zakończenia lub przerwy w pracy nasunąć osłonę noży.**

Zawsze należy dokręcać wszystkie nakrętki, wkręty i śruby, aby utrzymać nożyce akumulatorowe w dobrym stanie technicznym.

## Bezpieczeństwo akumulatora



### NIEBEZPIECZEŃSTWO POŻARU!

Podczas ładowania akumulator powinien znajdować się na niepalnej, odpornej na wysoką temperaturę i nieprzewodzącej powierzchni. Żrące, palne i łatwopalne przedmioty należy trzymać z dala od ładowarki i akumulatora. W trakcie procesu ładowania nie przykrywać ładowarki i akumulatora.

W przypadku pojawienia się dymu lub ognia natychmiast odłączyć ładowarkę od sieci.

Do ładowania wolno używać jedynie oryginalnej ładowarki GARDENA. Przy użyciu innych ładowarek może nastąpić zniszczenie akumulatorów lub nawet pożar.



### NIEBEZPIECZEŃSTWO WYBUCHU!

→ Chronić nożyce akumulatorowe przed wysoką temperaturą i ogniem. Nie odkładać na grzejniki i nie narażać przez dłuższy okres czasu na silne działanie promieni słonecznych.



Nie stosować ładowarki na zewnątrz budynków.

→ Nigdy nie narażać ładowarki na działanie wilgoci.

Nożyce akumulatorowe stosować tylko w temperaturze otoczenia – 10 °C do + 45 °C.

Sprawny akumulator należy przepisowo zutylizować. Nie wolno go wysyłać pocztą. Dokładniejszych informacji udzielają miejscowe zakłady utylizacji odpadów.

Należy regularnie sprawdzać ładowarkę pod kątem uszkodzeń i zużycia (pęknięcia). Ładowarkę można używać tylko, jeśli jest ona w nienagannym stanie technicznym.

Dołączona ładowarka służy wyłącznie do ładowania akumulatorów dostarczonych w komplecie z nożycami do żywopłotu.

Baterii nieprzeznaczonych do ładowania nie wolno ładować za pomocą tej ładowarki (niebezpieczeństwo pożaru).

Podczas ładowania nie wolno używać nożyc.

Po zakończeniu ładowania odłączyć ładowarkę od sieci i od akumulatora.

Akumulatory ładować wyłącznie w temperaturze 10 °C do 45 °C. Po dużym obciążeniu należy pozwolić aby akumulator najpierw się ochłodził.

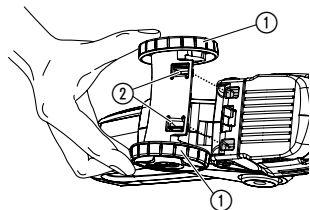
### Przechowywanie

Nożyce akumulatorowe nie mogą być przechowywane w temperaturze powyżej 35 °C i przy bezpośrednim oddziaływaniu promieni słonecznych.

Nożyc akumulatorowych nie przechowywać w miejscach występowania statycznych wyładowań elektrycznych.

## 2. Montaż

### Montaż / demontaż kółek:



Koła prowadzące są zawarte w zakresie dostawy tylko w nożycach do trawy (art. 8890/art. 8893). Zamówienia uzupełniające możliwe są poprzez serwis Husqvarna.

#### Montaż kółek:

→ Koła prowadzące ① wciskać od dołu do nożyc do trawy do momentu zablokowania obydwu trzpieni ②.

#### Demontaż kółek:

→ Ścisnąć obydwie koła prowadzące ① w dolnej części nożyc do trawy i wyjąć.

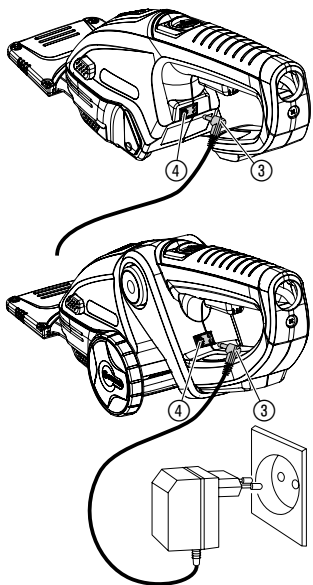
## 3. Uruchomienie

### Naładowanie akumulatorów:

Przed pierwszym uruchomieniem należy całkowicie naładować akumulator. Czas ładowania patrz 9. Dane techniczne.

Akumulator litowo-jonowy może być w każdym momencie doładowywany, jak również ładowanie może być przerwane w dowolnym momencie, bez zagrożenia uszkodzenia akumulatora.

Podczas ładowania nie można uruchamiać nożyc akumulatorowych.



**Diodowy wskaźnik stanu akumulatora:**



**UWAGA!**

Zbyt wysokie napięcie niszczy akumulator i ładowarkę.  
→ Przestrzegać prawidłowego napięcia elektrycznego.

1. Przewód ładowarki (3) włożyć do gniazda (4) nożyc akumulatorowych.
2. Element sieciowy ładowarki włożyć do gniazda sieciowego.  
Podczas ładowania gniazdo (4) **miga** na zielono.  
Akumulator jest ładowany.  
Gdy gniazdo (4) **świeci się** na zielono, akumulator jest całkowicie naładowany.  
Podczas procesu ładowania regularnie sprawdzać stan naładowania.
3. W pierwszej kolejności wyciągnąć wtyczkę przewodu ładowarki (3) z gniazda urządzenia (4), a następnie wyciągnąć ładowarkę z gniazda sieciowego.

Jeżeli wydajność nożyc akumulatorowych mocno obniża się, oznacza to, że należy doładować akumulator. Nie dopuścić do absolutnego zatrzymania noży.

Gdy gniazdo podczas ładowania miga na czerwono lub podczas eksploatacji miga na żółto, występuje usterka (patrz 7. Usuwanie usterek).

Stan naładowania akumulatora wyświetlany jest przez około 20 sekund po każdym wyłączeniu nożyc akumulatorowych.

**Dioda LED świeci się na zielono:**

**Akumulator jest całkowicie naładowany.**

**Dioda LED świeci się na żółto:**

**Akumulator naładowany w połowie**

**Dioda LED świeci się na czerwono:**

**Akumulator jest rozładowany i należy go ponownie naładować.**

## 4. Obsługa

**UWAGA!**  
**Niebezpieczeństwo zranienia się!**

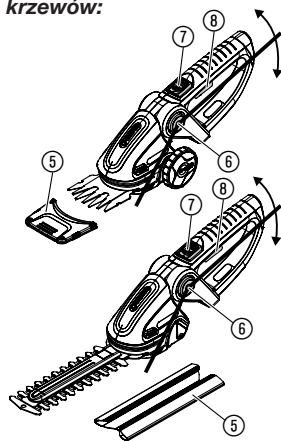


**Blokowanie** (np. poprzez podwiązanie przycisku do uchwytu) lub usuwanie systemów zabezpieczeń zainstalowanych w urządzeniu prowadzi do powstania niebezpieczeństwa zranienia się, ponieważ noże nie zatrzymują się w razie konieczności automatycznie.

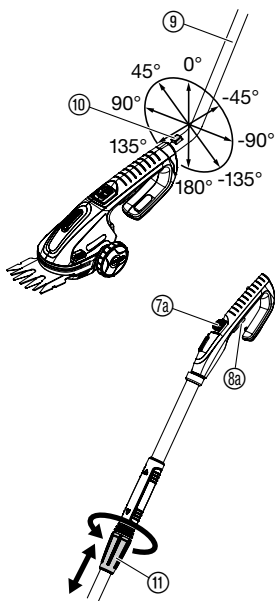
→ **Blokada włącznika** zapobiega niezamierzonemu włączeniu się urządzenia.

Blokada (7) zabezpiecza przed przypadkowym włączeniem nożyc akumulatorowych GARDENA.

## Cięcie trawy / krzewów:



## Trzonek teleskopowy art. nr 8899 (opcjonalnie):

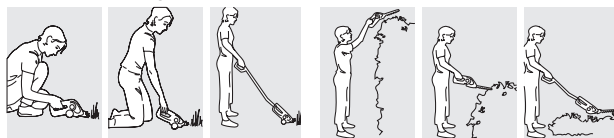


### 1. Nożyce do trawy:

Powierzchnię przeznaczoną do przycinania oczyszczyć z kamieni oraz innych przedmiotów. Zdjąć osłonę zabezpieczającą (5) z noży.

**Nożyce do przycinania krzewów:** Zdjąć osłonę (5) z noży.

### 2. ComfortCut Ergonomia:



Nacisnąć element regulacji (6) po obydwu stronach i ustawić obudowę silnika wraz z nożem pod wymaganym kątem.

### 3. Strzyżenie:

Przesuwając blokadę (7) do przodu odblokować, a następnie nacisnąć przycisk włączający (8). Ponownie zwolnić blokadę (7).

Teleskopowy trzonek GARDENA art. nr 8899 lub sam korpus nożyc akumulatorowych może być montowany w różnym położeniu co 45°. Drażek posiada możliwość bezstopniowej regulacji długości w zakresie 85 – 120 cm, dzięki czemu istnieje możliwość dostosowania go do wzrostu osoby obsługującej.

→ Wsunąć na nóż osłonę noża (5).

### Montaż teleskopowego trzonka:

1. Korek (5) wyjąć za pomocą wkrętaka.
2. Przymocować trzonek (9) pod odpowiednim kątem, zatrzaskując go w mocowaniu korpusu nożyc.

### Demontaż teleskopowego trzonka:

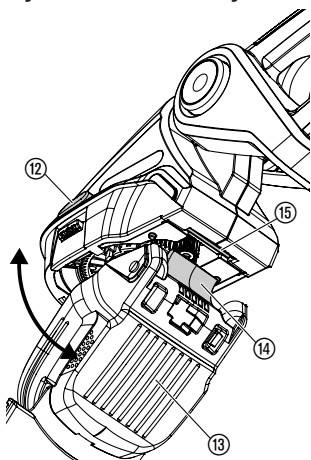
1. Nacisnąć przycisk zabezpieczający (10), a następnie wyjąć trzonek teleskopowy.
2. Ponownie założyć korek (5).

Jeśli trzonek teleskopowy jest zamontowany, na korpusie nie działa blokada (7) oraz przycisk włączania (8) nożyc.

### Cięcie trawy przy wykorzystaniu trzonka teleskopowego:

1. Zamontować trzonek teleskopowy.
2. Poluzować nakrętkę (11).
3. Ustawić wybraną długość drażka, a następnie ponownie dokręcić nakrętkę (11).
4. Przesuwając blokadę (7a) do przodu odblokować, a następnie nacisnąć przycisk włączający (8a).
5. Ponownie zwolnić blokadę (7a).

## Wymiana zestawu noży:



Należy używać tylko i wyłącznie oryginalnych noży zapasowych GARDENA.

- Nóż do trawy + bukszpanu Szerokość cięcia 8 cm art. 2340
- Nóż do cięcia krzewów Długość cięcia 12,5 cm art. 2342
- Nóż do cięcia krzewów Długość cięcia 18 cm art. 2343

1. Nacisnąć jednocześnie obydwa przyciski blokujące (12) odchylić zestaw noży i wyjąć.
2. W razie konieczności oczyścić przestrzeń wokół przekładni, pokryć koła zębate niewielką ilością wazeliny bezkwasowej.
3. Zestaw noży (18) osadzić występem (14) w rowku (15) i zacisnąć do momentu, gdy obydwie przyciski blokujące słyszalnie zablokują się.
4. W razie konieczności spryskać nóż sprayem do pielęgnacji i konserwacji art. 2366. Dzięki temu wydłuży się okres eksploatacji.

Podczas pierwszego włączania po wymianie zestawu noży słyszalne jest kliknięcie, gdy mimośród wchodzi w jarzmo noża.

## 5. Przechowywanie

### Unieruchomienie / przechowywanie zimą:

#### Usuwanie:

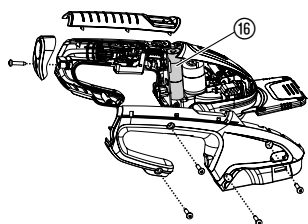
(zgodnie z dyrektywą  
2012/19/UE)



#### Utylizacja akumulatora:



Li-ion



ClassicCut

### Produkt przechowywać poza zasięgiem dzieci.

1. Naładować akumulator. Wydłuży to okres żywotności akumulatora.
2. Oczyścić nożyce akumulatorowe i spryskać nóż za pomocą sprayu do pielęgnacji i konserwacji GARDENA, art. 2366 (patrz 6. Kontrola/konserwacja).
3. Wsunąć na nóż osłonę noża.
4. Akumulatorowe nożyce do cięcia brzegów trawników przechowywać w miejscu suchym i zabezpieczonym przed mrozem.

Produktu nie wolno usuwać razem z normalnymi odpadami komunalnymi. Produkt usuwać zgodnie z lokalnymi przepisami ochrony środowiska.

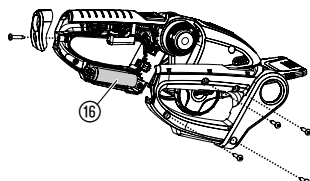
→ Ważne! Produkt należy zutylizować za pośrednictwem lokalnego zakładu utylizacji odpadów.

Akumulator GARDENA zawiera ogniwa litowo-jonowe. W związku z tym nie może być usuwany razem z normalnymi odpadami komunalnymi, lecz powinien zostać przekazany do utylizacji.

### Ważne!

Akumulator należy zutylizować za pośrednictwem lokalnego zakładu utylizacji odpadów.

1. Rozładować całkowicie ogniwa litowo-jonowe (16).
2. Wyjąć akumulator litowo-jonowy (16) nożyc akumulatorowych.
3. Oddać ogniwa litowo-jonowe (16) do utylizacji.



ComfortCut



## 6. Kontrola / konserwacja

**UWAGA!**  
**Niebezpieczeństwo**  
**zranienia się!**



Istnieje zagrożenie zranienia się nożami.

→ Podczas kontroli / konserwacji wsunąć osłonę noża i nie przesuwając w przód blokady włączania nożyc akumulatorowych.

**UWAGA!**  
**Niebezpieczeństwo**  
**dla osób i rzeczy!**



Ze względów bezpieczeństwa zarówno użytkownika jak i sprzętu, nie wolno nigdy czyścić nożyc pod bieżącą wodą, szczególnie pod wysokim ciśnieniem.

→ Nie czyścić nożyc pod bieżącą wodą.

**Czyszczenie narzędzia**  
**i naoliwienie noży:**

Dla wydłużenia okresu eksploatacji należy po każdym użyciu czyścić nożycy akumulatorowe i spryskiwać sprayem do pielęgnacji i konserwacji.

1. Akumulatorowe nożycy do cięcia brzołów trawników oczyścić (wilgotną ściereczką).
2. Nóż spryskiwać **sprayem do pielęgnacji i konserwacji GARDENA, art. 2366**.

PL

## 7. Usuwanie usterek

**UWAGA!**  
**Niebezpieczeństwo**  
**zranienia się!**



Istnieje zagrożenie zranienia się nożami.

→ Podczas usuwania usterek wsunąć osłonę noża i nie przesuwając w przód blokady włączania nożyc akumulatorowych.

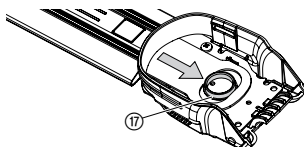
**Wymiana zestawu**  
**noży:**



Jeśli mimo przeprowadzenia gruntownego czyszczenia nożyc nadal tną nierówno, są uszkodzone i wymagają wymiany na nowe (patrz 4. Obsługa "Wymiana zestawu noży").

**Należy używać tylko i wyłącznie oryginalnych noży**  
**zapasowych GARDENA.**

Usterka	Możliwa przyczyna	Postępowanie
Lampka znajdująca się w ładowarce podczas ładowania miga na czerwono	Podczas ładowania wystąpiło zakłócenie.	→ Wyjąć, a następnie włożyć kabel ładowania. <i>Zakłócenie zostało usunięte.</i>
Podczas eksploatacji gniazdo do ładowania miga na kolor żółty	Silnik w wyniku zablokowania noży został przeciężony i wyłączony.	→ Usunąć blokadę. Ponownie uruchomić akumulatorowe nożycy. <i>Usterka zostaje cofnięta.</i>
Nóż do cięcia krzewów nie działa	Mimośród nożyc akumulatorowych nie wchodzi do jarzma ⑰ noża do cięcia krzewów.	→ Pociągnąć jarzmo ⑰ w dół i ponownie osadzić zestaw noży.
Zbyt krótki czas pracy	Zanieczyszczone ostrza.	→ Oczyścić i naoliwić ostrza nożyc zgodnie z instrukcją.





W przypadku wystąpienia innych usterek prosimy o kontakt z serwisem Husqvarna. Naprawy winny być przeprowadzane tylko przez punkty serwisowe Husqvarna lub autoryzowane serwisy.

## 8. Wyposażenie dodatkowe

<b>GARDENA Teleskopowy trzonek obrotowy</b>	Pasuje do wszystkich akumulatorowych nożyc GARDENA	<b>Art. nr 8899</b>
<b>Nóż do trawy + bukszpanu GARDENA</b>	Szerokość cięcia 8 cm	<b>Art. nr 2340</b>
<b>Nóż do cięcia krzewów GARDENA</b>	Długość cięcia 12,5 cm	<b>Art. nr 2342</b>
<b>Nóż do cięcia krzewów GARDENA</b>	Długość cięcia 18 cm	<b>Art. nr 2343</b>
<b>Spray do pielęgnacji i konserwacji GARDENA</b>	Do pielęgnacji i dla wydłużenia okresu eksploatacji	<b>Art. nr 2366</b>
<b>Koła prowadzące GARDENA</b>	Dostępne w serwisie Husqvarna	

## 9. Dane techniczne

	<b>Art. nr 8885 ClassicCut</b>	<b>Art. nr 8886 ClassicCut</b>	<b>Art. nr 8893 ComfortCut</b>	<b>Art. nr 8895 ComfortCut</b>
<b>Akumulator</b>	1 akumulator litowo-jonowy 1,5 Ah przy 3,6 V		2 akumulatory litowo-jonowy 1,5 Ah przy 7,2 V	
<b>Wydajność akumulatora</b>				
<b>Czas ładowania akumulatora</b>	ok. 5 godz. 80 % / do 6,5 godz. 100 %		ok. 8,5 godz. 80 % / do 10,5 godz. 100 %	
<b>Element sieciowy ładowarki</b>				
<b>Napięcie sieciowe</b>	100 – 240 V / 50 – 60 Hz		100 – 240 V / 50 – 60 Hz	
<b>Znamionowe napięcie wyjściowe</b>	150 mA		150 mA	
<b>Max. napięcie wyjściowe</b>	19 V (DC)		19 V (DC)	
<b>Noże</b>	Nóż do trawy i bukszpanu 8 cm	Nóż do cięcia krzewów 12,5 cm	Nóż do trawy i bukszpanu 8 cm	Nóż do cięcia krzewów 18 cm
<b>Czas pracy (przy maksymalnie naładowanym akumulatorze)</b>	do 45 min.	do 55 min.	do 90 min.	do 90 min.
<b>Waga łącznie z nożami</b>	ok. 640 g	ok. 740 g	ok. 825 g	ok. 990 g

	Art. nr 8885 ClassicCut	Art. nr 8886 ClassicCut	Art. nr 8893 ComfortCut	Art. nr 8895 ComfortCut
Poziom mocy akustycznej $L_{WA}^{2)}$ –		zmierzony: 77 dB (A) gwarantowany: 79 dB (A)	-	zmierzony: 78 dB (A) gwarantowany: 80 dB (A)
Odchylenie $k_{WA}$		2 dB (A)		2 dB (A)
Przenoszenie drgań na ramię/rękę $a_{vhw}^{1)}$	< 2,5 m/s <sup>2</sup>	< 2,5 m/s <sup>2</sup>	< 2,5 m/s <sup>2</sup>	< 2,5 m/s <sup>2</sup>

Metoda pomiarowa według <sup>1)</sup> 60335-2-94 <sup>2)</sup> RL 2000/14/EG

Zestaw art. 8887 składający się z art. 8885 Classic Cut z zestawem noży art. 2340, art. 2342  
 Zestaw art. 8897 składający się z art. 8895 Comfort Cut z zestawem noży art. 2340, art. 2343

## 10. Serwis/gwarancja

### Serwis:

Prosimy skorzystać z adresu zamieszczonego na odwrotnej stronie.

### Gwarancja:

W przypadku reklamacji klient nie zostanie obciążony żadnymi opłatami za świadczone usługi.

Firma GARDENA Manufacturing GmbH oferuje dwuletnią gwarancję (obowiązującą od daty zakupu) na dany produkt. Niniejsza gwarancja obejmuje wszystkie poważne wady produktu, które można uznać za spowodowane przez usterki materiałowe lub produkcyjne. Gwarancja jest realizowana poprzez dostarczenie w pełni funkcjonalnego produktu zamiennego lub naprawę wadliwego produktu wysłanego nam nieodpłatnie przez klienta; zastrzegamy sobie prawo do wyboru jednej z dwóch powyższych opcji. Aby klient mógł skorzystać z tej usługi, muszą być spełnione poniższe warunki:

- Produkt był używany zgodnie z przeznaczeniem określonym w zaleceniach zamieszczonych w instrukcji obsługi,

- Nie były podejmowane próby naprawy produktu przez nabywcę ani osobę trzecią.

Niniejsza gwarancja producenta nie ma wpływu na roszczenia gwarancyjne wobec dealera/sprzedawcy.

W przypadku wystąpienia problemów z tym produktem prosimy o skontaktowanie się z naszym działem obsługi klienta lub wysłać wadliwy produkt wraz z krótkim opisem usterki do firmy GARDENA Manufacturing GmbH. Należy odpowiednio pokryć wszelkie koszty związane z wysyłką i stosować się do właściwych wytycznych dotyczących przesyłek pocztowych i opakowań. Do reklamacji należy dołączyć kopię dowodu zakupu.

### Części eksploatacyjne:

Części pracujące (np. noże) nie podlegają gwarancji.

## **DE Produkthaftung**

Wir weisen ausdrücklich darauf hin, dass wir in Übereinstimmung mit dem Produkthaftungsgesetz nicht für Schäden haften, die durch unsere Produkte entstehen, wenn diese unsachgemäß und nicht durch einen von uns autorisierten Servicepartner repariert wurden oder wenn keine Original GARDENA Teile oder von uns zugelassene Teile verwendet wurden.

## **EN Product liability**

In accordance with the German Product Liability Act, we hereby expressly declare that we accept no liability for damage incurred from our products where said products have not been properly repaired by a GARDENA-approved service partner or where original GARDENA parts or parts authorised by GARDENA were not used.

## **FR Responsabilité**

Conformément à la loi relative à la responsabilité du fait des produits défectueux, nous déclarons expressément par la présente que nous déclinons toute responsabilité pour les dommages résultant de nos produits, si lesdits produits n'ont pas été correctement réparés par un partenaire d'entretien agréé GARDENA ou si des pièces d'origine GARDENA ou des pièces agréées GARDENA n'ont pas été utilisées.

## **NL Productaansprakelijkheid**

Conform de Duitse wet inzake productaansprakelijkheid verklaren wij hierbij uitdrukkelijk dat wij geen aansprakelijkheid aanvaarden voor schade ontstaan uit onze producten waarbij deze producten niet zijn gerepareerd door een GARDENA-erkende servicepartner of waarbij geen originele GARDENA-onderdelen of onderdelen die door GARDENA zijn goedgekeurd zijn gebruikt.

## **SV Produktsvar**

I enlighet med tyska produktansvarslagar förklarar vi härmed uttryckligen att vi inte åtar oss något ansvar för skador som orsakas av våra produkter där produkterna inte har genomgått korrekt reparation från en GARDENA-godkänd servicepartner eller där originaldelar från GARDENA eller delar godkända av GARDENA inte använts.

## **DA Produktsvar**

I overensstemmelse med den tyske produktansvarslov erklærer vi hermed udtrykkeligt, at vi ikke påtager os noget ansvar for skader på vores produkter, hvis de pågældende produkter ikke er blevet repareret korrekt af en GARDENA-godkendt servicepartner, eller hvor der ikke er brugt originale GARDENA-reservedele eller godkendte reservedele fra GARDENA.

## **FI Tuotevastuu**

Saksan tuotevastuulain mukaisesti emme ole vastuussa laitteiden vaurioista, jos korjauksia ei ole tehnyt GARDENAn hyväksymä huoltoliike tai jos niiden syynä on muiden kuin alkuperäisten GARDENA-varaosien tai GARDENAn hyväksymien varaosien käyttö.

## **IT Responsabilità del prodotto**

In conformità con la Legge tedesca sulla responsabilità del prodotto, con la presente dichiariamo espressamente che decliniamo qualsiasi responsabilità per danni causati dai nostri prodotti qualora non siano stati correttamente riparati presso un partner di assistenza approvato GARDENA o laddove non siano stati utilizzati ricambi originali o autorizzati GARDENA.

## **ES Responsabilidad sobre el producto**

De acuerdo con la Ley de responsabilidad sobre productos alemana, por la presente declaramos expresamente que no aceptamos ningún tipo de responsabilidad por los daños ocasionados por nuestros productos si dichos productos no han sido reparados por un socio de mantenimiento aprobado por GARDENA o si no se han utilizado piezas originales GARDENA o piezas autorizadas por GARDENA.

## **PT Responsabilidade pelo produto**

De acordo com a lei alemã de responsabilidade pelo produto, declaramos que não nos responsabilizamos por danos causados pelos nossos produtos, caso os tais produtos não tenham sido devidamente reparados por um parceiro de assistência GARDENA aprovado ou se não tiverem sido utilizadas peças GARDENA originais ou peças autorizadas pela GARDENA.

## **PL Odpowiedzialność za produkt**

Zgodnie z niemiecką ustawą o odpowiedzialności za produkt, niniejszym wyraźnie oświadczamy, że nie ponosimy żadnej odpowiedzialności za szkody poniesione na skutek użytkowania naszych produktów, w przypadku gdy naprawa tych produktów nie była odpowiednio przeprowadzana przez zatwierdzonego przez firmę GARDENA partnera serwisowego lub nie stosowano oryginalnych części GARDENA albo części autoryzowanych przez tę firmę.

## **HU Termékszavatosság**

A németországi termékszavatossági törvénnyel összhangban ezzel nyomatékosan kijelentjük, hogy nem vállalunk felelősséget a termékeinkben keletkezett olyan károkért, amelyek valamely GARDENA által jóváhagyott szervizpartner által nem megfelelően végzett javításból adódtak, vagy amely során nem eredeti GARDENA alkatrészeket vagy a GARDENA által jóváhagyott alkatrészeket használtak fel.

## **CS Odpovědnost za výrobek**

V souladu s německým zákonem o odpovědnosti za výrobek tímto výslovně prohlašujeme, že nepřijímáme žádnou odpovědnost za poškození vzniklá na našich výrobcích, kdy zmíněné výrobky nebyly řádně opraveny schváleným servisním partnerem GARDENA nebo kdy nebyly použity originální náhradní díly GARDENA nebo náhradní díly autorizované společností GARDENA.

## **SK Zodpovednosť za produkt**

V súlade s nemeckými právnymi predpismi upravujúcimi zodpovednosť za výrobok týmto výslovne prehlasujeme, že nenesieme žiadnu zodpovednosť za škody spôsobené našimi výrobkami, v prípade ktorých neboli náležité opravy vykonané servisným partnerom schváleným spoločnosťou GARDENA alebo neboli použité diely spoločnosti GARDENA alebo diely schválené spoločnosťou GARDENA.

## **EL Ευθύνη προϊόντος**

Σύμφωνα με τον γερμανικό νόμο περί Ευθύνης για τα Προϊόντα, με το παρόν δηλώνουμε ρητώς ότι δεν αποδεχόμαστε καμία ευθύνη για τυχόν ζημιές που προκύπτουν από τα προϊόντα μας εάν αυτά δεν έχουν επισκευαστεί σωστά από κάποιον εγκεκριμένο συνεργάτη επισκευών της GARDENA ή εάν δεν έχουν χρησιμοποιηθεί αυθεντικά εξαρτήματα GARDENA ή εξαρτήματα εγκεκριμένα από την GARDENA.

## **SL Odgovornost proizvajalca**

V skladu z nemškimi zakoni o odgovornosti za izdelke, izrecno izjavljajo, da ne sprejemamo nobene odgovornosti za škodo, ki jo povzročijo naši izdelki, če teh niso ustrezno popravili GARDENINI odobreni servisni partnerji ali pri tem niso bili uporabljeni originalni GARDENINI nadomestni deli ali GARDENINIMI homologiranimi nadomestnimi deli.

## **HR Pouzdanost proizvoda**

Sukladno njemačkom zakonu o pouzdanosti proizvoda, ovime izričito izjavljujemo kako ne prihvaćamo nikakvu odgovornost za oštećenja na našim proizvodima nastala uslijed neispravnog popravka od strane servisnog partnera kojeg odobrava GARDENA ili uslijed nekorištenja originalnih GARDENA dijelova ili dijelova koje odobrava GARDENA.

## **RO Răspunderea pentru produs**

În conformitate cu Legea germană privind răspunderea pentru produs, declarăm în mod expres prin prezentul document că nu acceptăm nicio răspundere pentru defecțiunile suferite de produsele noastre atunci când acestea nu au fost reparate în mod corect de un atelier de service partener, aprobat de GARDENA, sau când nu au fost utilizate piese GARDENA originale sau piese autorizate de GARDENA.

## **BG Отговорност за вреди, причинени от стоки**

Съгласно германския Закон за отговорността за вреди, причинени от стоки, с настоящото изрично декларираме, че не носим отговорност за щети, причинени от нашите продукти, ако те не са били правилно ремонтирани от одобрен от GARDENA сервиз или ако не са използвани оригинални части на GARDENA или части, одобрени от GARDENA.

## **ET Tootevastutus**

Vastavalt Saksamaa tootevastutusseadusele deklareerime kaesolevaga selgesõnaliselt, et me ei kannu mingisugust vastutust meie toodetest tingitud kahjude eest, kui need tooted ei ole korrektselt parandatud GARDENA heakskiidetud hoolduspartneri poolt või kui parandamisel ei ole kasutatud GARDENA originaalosi või GARDENA volitatud osi.

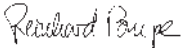
## **LT Gaminio patikimumas**

Mes aiškiai pareiškiamo, kad, atsižvelgiant į Vokietijos gaminių patikimumo įstatymą, nepriisiame atsakomybės dėl bet kokios žalos, patirtos dėl mūsų gaminių, jeigu jie buvo netinkamai taisomi arba jų dalys buvo pakeistos neoriginaliomis GARDENA dalimis ar nepatvirtintomis dalimis, arba jeigu remonto darbai buvo atliekami ne GARDENA techninės priežiūros centro specialistų.

## **LV Atbildība par produkcijas kvalitāti**

Saskaņā ar Vācijas likumu par atbildību par produkcijas kvalitāti ar šo mēs paziņojam, ka neuzņemamies atbildību par bojājumiem, kas radušies, lietojot mūsu izstrādājumus, kuru remontu nav veicis uzņēmuma GARDENA apstiprināts apkopes partneris vai kuru remontam netika izmantotas oriģinālās GARDENA detaļas vai detaļas, kuru lietošanu apstiprinājis uzņēmums GARDENA.

<p><b>DE EU-Konformitätserklärung</b></p> <p>Der Unterzeichner, Husqvarna AB, 561 82 Huskvarna, Schweden, bescheinigt hiermit, dass die nachstehend aufgeführten Geräte bei Verlassen des Werks die harmonisierten EU-Leitlinien, EU-Normen für Sicherheit und besondere Normen erfüllen. Dieses Zertifikat verliert seine Gültigkeit, wenn die Geräte ohne unsere Genehmigung verändert werden.</p>	<p><b>HU EK megfeleléségi nyilatkozat</b></p> <p>Alulírott Husqvarna AB, 561 82 Huskvarna, Svédország ezzel tanúsítja, hogy az alábbiakban leírt egységek a gyár elhagyásakor megfelelték a harmonizált uniós előírásoknak és biztonsági és termékspecifikus szabványoknak. Ez a tanúsítvány érvényét veszti, ha az egységeket jóváhagyásunk nélkül átalakítják.</p>
<p><b>EN EC Declaration of Conformity</b></p> <p>The undersigned, Husqvarna AB, 561 82 Huskvarna, Sweden, hereby certifies that, when leaving our factory, the units indicated below are in accordance with the harmonised EU guidelines, EU standards of safety and product specific standards. This certificate becomes void if the units are modified without our approval.</p>	<p><b>CS Prohlášení o shodě ES</b></p> <p>Niže uvedená společnost Husqvarna AB, 561 82 Huskvarna, Švédsko, tímto potvrzuje, že při opuštění naší továrny jsou jednotky uvedené níže v souladu s harmonizačnými pokyny EU, standardy EU ohledně bezpečnosti a specifickými produktovými standardy. Tento certifikát pozbyvá platnosti, pokud dojde k úpravě jednotek bez našeho schválení.</p>
<p><b>FR Déclaration de conformité CE</b></p> <p>Le constructeur, soussigné : Husqvarna AB, 561 82 Huskvarna, Suède, déclare que à la sortie de ses usines le matériel neuf désigné ci-dessous était conforme aux prescriptions des directives européennes énoncées ciaprès et conforme aux règles de sécurité et autres règles qui lui sont applicables dans le cadre de l'Union européenne. Toute modification apportée à cet appareil sans notre accord annule la validité de ce certificat.</p>	<p><b>SK EÚ vyhlásenie o zhode</b></p> <p>Dolu podpísaná spoločnosť Husqvarna AB, 561 82 Huskvarna, Švédsko týmto osvedčuje, že nižšie uvedené jednotky boli v súlade s harmonizačnými usmerneniami EÚ, normami EÚ v oblasti bezpečnosti a špecifickými normami týkajúcimi sa produktu v čase opustenia výrobného závodu. Toto osvedčenie stráca platnosť, ak boli jednotky zmenené bez nášho súhlasu.</p>
<p><b>NL EG-conformiteitsverklaring</b></p> <p>De ondergetekende, Husqvarna AB, 561 82 Huskvarna, Zweden, verklaart hierbij dat de producten die hieronder staan vermeld, wanneer ze onze fabriek verlaten, in overeenstemming zijn met de geharmoniseerde Europese richtlijnen, EU-normen voor veiligheid en productspecifieke normen. Dit certificaat vervalt als de producten worden aangepast zonder onze toestemming.</p>	<p><b>EL Δήλωση Συμμόρφωσης EK</b></p> <p>Η υπογεγραμμένη εταιρεία, Husqvarna AB, 561 82 Huskvarna, Σουηδία, πιστοποιεί ότι, κατά την έξοδο από το εργοστάσιο, οι μονάδες που αναφέρονται κατωτέρω συμμορφώνονται με τις ευρωπαϊκές οδηγίες ΕΕ, τα πρότυπα ασφαλείας της ΕΕ και τα συγκεκριμένα πρότυπα προϊόντος. Αυτό το πιστοποιητικό καθίσταται άκυρο εάν οι μονάδες έχουν τροποποιηθεί χωρίς την έγκρισή μας.</p>
<p><b>SV EG-försäkran om överensstämmelse</b></p> <p>Undertecknad firma Husqvarna AB, 561 82 Huskvarna, Sverige, intygar härmed att nedan nämnda produkter, när de lämnar vår fabrik, överensstämmer med EU:s riktlinjer, EU:s säkerhetsstandarder och produktspecifika standarder. Detta intyg skall offentliggöras om produkten ändras utan vårt godkännande.</p>	<p><b>SL Izjava ES o skladnosti</b></p> <p>Spodaj podpisana, Husqvarna AB, 561 82 Huskvarna, Švedska, s to izjavo potrjuje, da je bila spodaj navedena enota ob izhodu iz tovarne skladna z usklajalnimi smernicami EU, standardi EU za varnost in standardi, specifičnimi za izdelek. Izjava postane neveljavna v primeru neodobrene spremembe enote.</p>
<p><b>DA EU-øverenstæmmelseserklæring</b></p> <p>Undertegnede, Husqvarna AB, 561 82 Huskvarna, Sverige erklærer hermed, at nedenfor anførte enheder er i overensstemmelse med de harmoniserede EU-retningslinjer, EU-standarder for sikkerhed og produktspecifikke standarder, når de forlader fabrikken. Denne erklæring ugyldiggøres, hvis enhederne ændres uden vores godkendelse.</p>	<p><b>HR Izjava o usklađenosti EZ</b></p> <p>Niže potpisana Husqvarna AB, 561 82 Huskvarna, Švedska, ovime potvrđuje kako su u nastavku navedene jedinice prilikom napuštanja tvornice bile u skladu s usklađenim smjernicama EU, EU sigurnosnim standardima i standardima specifičnima za proizvod. Ova certifikacija poništava se ako se jedinice izmjenjuju bez odobrenja.</p>
<p><b>FI EY-vaatimustenmukaisuusvakuutus</b></p> <p>Husqvarna AB, 561 82 Huskvarna, Ruotsi, vakuuttaa täten, että alla mainitut laitteet ovat tehtaalta lähtiesään yhdenmukaiset EU-säännösten, EU:n turva-standardien ja tuotekohtaisten standardien mukaisia. Tämä vakuutus mitätöityy, jos laitteita muokataan ilman hyväksyntäämme.</p>	<p><b>RO Declarație de conformitate CE</b></p> <p>Subscrisa, Husqvarna AB, 561 82 Huskvarna, Suedia, certifică prin prezenta că, la momentul ieșirii din fabrica noastră, unitățile indicate mai jos sunt în conformitate cu directivele UE armonizate, cu standardele UE de siguranță și cu standardele specifice ale produsului. Prezentul certificat devine nul dacă unitățile sunt modificate fără aprobarea noastră.</p>
<p><b>IT Dichiarazione di conformità CE</b></p> <p>La sottoscritta Husqvarna AB, 561 82 Huskvarna, Svezia, certifica che il prodotto qui di seguito indicato, nei modelli da noi commercializzati, è conforme alle direttive armonizzate UE nonché agli standard di sicurezza UE e agli standard specifici di prodotto. Qualunque modifica apportata al prodotto senza nostra specifica autorizzazione invalida la presente dichiarazione.</p>	<p><b>BG Декларация за съответствие на ЕО</b></p> <p>С настоящото долуподписаната, Husqvarna AB, 561 82 Huskvarna, Швеция, удостоверява, че при напускане на фабриката модулите, посочени по-долу, са в съответствие с хармонизираните директиви на ЕС, стандартите на ЕС за безопасност и специфичните за продукта стандарти. Този сертификат става невалиден, ако модулите са променени без нашето одобрение.</p>
<p><b>ES Declaración de conformidad CE</b></p> <p>El abajo firmante, Husqvarna AB, 561 82 Huskvarna, Suecia, certifica por la presente que, cuando salen de la fábrica, las unidades indicadas a continuación cumplen las normas de armonización de la UE, las normas de la UE sobre seguridad y las normas específicas del producto. Este certificado quedará sin efecto si se modifican las unidades sin nuestra autorización.</p>	<p><b>ET EÜ vastavusdeklaratsioon</b></p> <p>Allkirjutatu Husqvarna AB, 561 82 Huskvarna, Rootsi, kinnitab käesolevaga, et tehased väljulehit vastavad alpool nimetatud seadmed harmoneeritud EL-i suunistele, EL-i ohutusstandarditele ja tootele eriomastele standarditele. See vastavuskinnitus kaotab kehtivuse, kui seadet muudetakse ilma meie heakskiuduta.</p>
<p><b>PT Declaração de conformidade CE</b></p> <p>O abaixo assinado, Husqvarna AB, 561 82 Huskvarna, Suécia, certifica por este meio que, ao sair da nossa fábrica, as unidades indicadas acima estão em conformidade com as diretivas uniformizadas da UE, os padrões de segurança da UE e os padrões específicos do produto. Este certificado deixa de ser válido se as unidades forem modificadas sem a nossa aprovação.</p>	<p><b>LT EB atitikties deklaracija</b></p> <p>Husqvarna AB, 561 82 Huskvarna, Sweden, garantuoja, kad iš gamyklos siunčiami toliau nurodyti įrenginiai atitinka suderintus EB reikalavimus, EB saugos ir konkretaus gamtinio standartus. Pakeltus gaminius be mūsų patvirtinimo, nutraukiamas šio sertifikato galiojimas.</p>
<p><b>PL Deklaracja zgodności WE</b></p> <p>Niżej podpisany przedstawiciel firmy Husqvarna AB, 561 82 Huskvarna, Szwecja, niniejszym oświadcza, że podane poniżej wyroby opuszczające fabrykę są zgodne ze zharmonizowanymi normami UE oraz z obowiązującymi w UE przepisami bezpieczeństwa i normami dotyczącymi danego produktu. Modyfikacja wyrobów bez naszej zgody powoduje unieważnienie niniejszego certyfikatu.</p>	<p><b>LV EK atbilstības deklarācija</b></p> <p>Uzņēmums Husqvarna AB, 561 82 Huskvarna, Zviedrija, ir parakstu apliecinā, ka tālāk minētās vienības, pametot rūpniec, atbilst saskatotajām ES vadlīnijām, ES drošības standartiem un izstrādājumu specifiskajiem standartiem. Šis sertifikāts tiek anulēts, ja šīs vienības tiek modificētas bez mūsu apstiprinājuma.</p>

Produktbezeichnung: <b>Accu-Schere</b> Description of the product: <b>Accu Shears</b> Désignation de produit : <b>Cisailles sur accu</b> Productbenaming: <b>Accuschaar</b> Produktbeteckning: <b>Accu-sax</b> Produktbetegelse: <b>Accu-saks</b> Tuotenimike: <b>Accu-sakset</b> Nome del prodotto: <b>Forbici a batteria</b> Designación del producto: <b>Tijeras cortacésped con Accu</b> Designação do produto: <b>Tesouras Accu</b> Opis produktu: <b>Nożyce akumulatorowe</b> A termék megnevezése: <b>Akkumulátoros olló</b> Označení produktu: <b>Akkumulátorové nůžky</b> Označenie výrobku: <b>Akkumulátorové nožnice</b> Ονομασία προϊόντος: <b>Ψαλίδι μπαταρίας</b> Ime izdelka: <b>Aku-škarje</b> Naziv proizvoda: <b>Škare s akumulatorskim sustavom</b> Denumire produs: <b>Forfecu cu acumulator</b> Описание на продукта: <b>Accu-ножица</b> Toote nimetus: <b>Akkuaärid</b> Gaminio pavadinimas: <b>Akumuliatorinis žirkliės</b> Izstrādājuma nosaukums: <b>Accu šķēres</b>		Schall-Leistungspegel: Noise level: Niveau sonore : Geluidsniveau: Ljudnivá: Støjniveau: Äänitaso: Livello acustico: Nivel de ruido: Nivel de ruído: Poziom hałas: Zajszint: Hladina hluku: Hladiny hluku: Επίπεδο Θορύβου: Raven zvočne moči: Razina buke: Nivel de zgomot: Ниво на шум: Műratase: Triukšmo lygis: Trokšņa līmenis :		gemessen/ garantiert measured/ guaranteed mesuré/ garanti gemeten/ gegarandeerd uppmätt/ garanterad målt/ garanteret mitattu/ taattu misurato/ garantito medido/ garantizado medido/ garantido zmierzony/ gwarantowany mért/ garantált naměřená/ zaručená nameranē/zaručenā μετρημένο/ εγγυημένο izmerjena/ zagotovljena mjerena/ zajamčena mäsural/ garantat измерено/ гарантирано mőődetud/ garanteeritud išmatuotas/ garantuojamas mērītais/ garantētais	
Produkttyp: <b>Termékípus:</b> Product type: <b>Typ produktu:</b> Type de produit : <b>Typ výrobku:</b> Producttype: <b>Τύπος προϊόντος:</b> Produkttyp: <b>Tip izdelka:</b> Produkttype: <b>Tip proizvoda:</b> Tuotetyyppi: <b>Tip produs:</b> Tipo di prodotto: <b>Тип на продукта:</b> Tipo del producto: <b>Toote tüüp:</b> Tipo de produto: <b>Gaminio tipas:</b> Typ produktu: <b>Izstrādājuma tips:</b>		Artikelnummer: <b>Cikkszám:</b> Article number: <b>Císlo materiálu:</b> Référence : <b>Císlo výrobku:</b> Artikelnummer: <b>Αριθμός προϊόντος:</b> Artikelnummer: <b>Številka artikla:</b> Artikelnummer: <b>Broj artikla:</b> Artikelnummer: <b>Cod articol:</b> Numero articolo: <b>Артикулен номер:</b> Número de artículo: <b>Artikl number:</b> Número de <b>Gaminio numeris:</b> referência: <b>Preces numurs:</b> Numer katalogowy:		<b>Art. 8886</b> <b>Art. 8895</b>  <b>77 dB (A) / 79 dB (A)</b> <b>78 dB (A) / 80 dB (A)</b>	
<b>ClassicCut</b> <b>ClassicCut</b> <b>ComfortCut</b> <b>ComfortCut</b>		<b>8885</b> <b>8886</b> <b>8893</b> <b>8895</b>		Anbringningsjahr der CE-Kennzeichnung: Year of CE marking: Année d'aposition du marquage CE: Installatiejaar van de CE-aanduiding: Märkningsår: CE-Mærkningsår: CE-merkín kiinnitysvuosi: Anno di applicazione della certificazione CE: Colocación del distintivo CE: Ano de marcação pela CE: Rok nadania oznakowania CE: CE-jelzés elhelyezésének éve: Rok umístění značky CE: Rok udelenia značky CE:  <b>2010</b>	
EU-Richtlinien: EC-Directives: Directives UE : EU-richtlijnen: EU-riktlinjer: EU-direktiver: EU-direktivt: Directive UE: Directivas de la UE: Diretivas UE: Dyrėktyvy UE: EU-irányelvek: Směrnice EU: Smernice EU: Οδηγίες EE: EU-direktive:		Direktive EU: Directivele EU: EC-Директиви: EL-direktiivid: ES direktivos: ES direktivas:  <b>2006/42/EG</b> <b>2000/14/EG</b> <b>2011/65/EG</b> <b>2014/35/EG</b> <b>2014/30/EG</b>		Der Bevollmächtigte Authorised representative Le mandataire De gevolmachtigde Auktoriserad representant Autoriseret repræsentant Valtuutettu edustaja Persona delegata La persona autorizada O representante Peinonocnik Meghatalmazott Zpŕinomocněnec Spŕinomocnený Ο εξουσιοδοτημένος Pooblaščenec Ovlaštena osoba Conducerea tehnică Упълномощен Volitatud esindaja Įgaliojasis atstovas Pilnvarotā persona	
Harmonisierte EN-Normen / Harmonised EN: <b>EN 60745-1</b> <b>EN 60745-2-15</b> <b>EN ISO 12100</b> <b>EN 60335-1</b> <b>EN 50636-2-94</b>		<b>Steckernetzteil /</b> <b>plug-in power supply:</b> <b>EN 61558-1</b> <b>EN 61558-2-16</b>  <b>Batterie / Battery:</b> <b>IEC 62133</b>		Ulm, den 30.01.2018 Ulm, 30.01.2018 Fait à Ulm, le 30.01.2018 Ulm, 30-01-2018 Ulm, 2018.01.30. Ulm, 30.01.2018 Ulmissa, 30.01.2018 Ulm, 30.01.2018 Ulm, 30.01.2018 Ulm, 30.01.2018 Ulm, dnia 30.01.2018 Ulm, 30.01.2018 Ulm, 30.01.2018 Ulm, 30.01.2018 Ulm, 30.01.2018 Ulm, 30.01.2018 Ulm, 30.01.2018 Ulm, 30.01.2018 Ulm, 30.01.2018 Ulm, 30.01.2018 Ulm, 30.01.2018 Ulm, 30.01.2018 Ulme, 30.01.2018	
Hinterlegte Dokumentation: GARDENA Technische Dokumentation, M. Kugler 89079 Ulm  Deposited Documentation: GARDENA Technical Documentation, M. Kugler 89079 Ulm  Documentation déposée: Documentation technique GARDENA, M. Kugler 89079 Ulm		Konformitätsbewertungsverfahren: Nach 2000/14/ EG Art. 14 Anhang V  Conformity Assessment Procedure: according to 2000/14/EC Art.14 Annex V  Procédure d'évaluation de la conformité : Selon 2000/14/CE art. 14 Annexe V		 <b>Reinhard Pompe</b> Vice President	

**Deutschland / Germany**  
GARDENA  
Manufacturing GmbH  
Central Service  
Hans-Lorenser-Straße 40  
D-89079 Ulm  
Produktfragen:  
(+49) 731 490-123  
Reparaturen:  
(+49) 731 490-290  
service@gardena.com

**Albania**  
COBALT Sh.p.k.  
Rr. Siri Kodra  
1000 Tirana

**Argentina**  
Husqvarna Argentina S.A.  
Av.del Libertador 5954 –  
Piso 11 – Torre B  
(C1428ARP) Buenos Aires  
Phone: (+54) 11 5194 5000  
info.gardena@  
ar.husqvarna.com

**Armenia**  
Garden Land Ltd.  
611 Tigran Mets  
0005 Yerevan

**Australia**  
Husqvarna Australia Pty. Ltd.  
Locked Bag 5  
Central Coast BC  
NSW 2252  
Phone: (+61) (0) 2 4352 7400  
customer.service@  
husqvarna.com.au

**Austria / Österreich**  
Husqvarna Austria GmbH  
Industriezeile 36  
4010 Linz  
Tel.: (+43) 732 77 01 01-485  
service.gardena@  
husqvarnagroup.com

**Azerbaijan**  
Firm Progress  
a. Aliyev Str. 26A  
1052 Bakı

**Belgium**  
Husqvarna België nv/sa  
Gardena Division  
Rue Egide Van Ophem 111  
1180 Uccle / Ukkel  
Tel.: (+32) 2 720 92 12  
info@gardena.be

**Bosnia / Herzegovina**  
SILK TRADE d.o.o.  
Industrijska zona Bukva bb  
74260 Tešanj

**Brazil**  
Husqvarna do Brasil Ltda  
Av. Francisco Matarazzo,  
1490 – 1º andar  
São Paulo – SP  
CEP: 05001-903  
Tel: 0800-112252  
marketing.br.husqvarna@  
husqvarna.com.br

**Bulgaria**  
AGROLAND България АД  
бул. 8 Декември, №13  
Офис 5  
1700 Студентски гр д  
София  
Tel.: (+359) 246 69 10  
info@agroland.com

**Canada / USA**  
GARDENA Canada Ltd.  
100 Summerlea Road  
Brampton, Ontario L6T 4X3  
Phone: (+1) 905 792 93 30  
info@gardenacanada.com

**Chile**  
Maquinarías Agroforestales  
Ltda. (Maga Ltda.)  
Santiago, Chile  
Avda. Chesterton  
# 8355 comuna Las Condes  
Phone: (+56) 2 202 4417  
Dalton@magac.cl  
Zipcode: 7560330

**China**  
Husqvarna (Shanghai)  
Management Co., Ltd.  
富世华 (上海) 管理有限公司  
3F, Beng Square B,  
No207, Song Hong Rd.,  
Chang Ning District,  
Shanghai, PRC. 200335  
上海市长宁区沁虹路207号明  
基广场B座3楼, 邮编: 200335

**Colombia**  
Husqvarna Colombia S.A.  
Calle 18 No. 68 D-31, zona  
Industrial de Montevideo  
Bogotá, Cundinamarca  
Tel. 571 2922700 ext. 105  
jairo.salazar@  
husqvarna.com.co

**Costa Rica**  
Compania Exim  
Euroberoamericana S.A.  
Los Hogares, Moravia,  
200 metros al Sur del Colegio  
Saint Francis – San José  
Phone: (+506) 2997 68 83  
exim\_euro@racs.co.cr

**Croatia**  
Husqvarna Austria GmbH  
Industriezeile 36  
4010 Linz  
Tel.: (+43) 732 77 01 01-485  
service.gardena@  
husqvarnagroup.com

**Cyprus**  
Med Marketing  
17 Digeni Akritia Ave  
P.O. Box 27017  
1641 Nicosia

**Czech Republic**  
Husqvarna Česko s.r.o.  
Türkova 2319/5b  
149 00 Praha 4 – Chodov  
Bezplatná infolinka:  
800 100 425  
servis@cz.husqvarna.com

**Denmark**  
GARDENA DANMARK  
Lerjevvej 19, st.  
3500 Værløse  
Tlf.: (+45) 70264770  
husqvarna@husqvarna.dk  
www.gardena.com/dk

**Dominican Republic**  
BOSQUESA, S.R.L  
Carretera Santiago Lacey  
Km. 5 ½  
Esquina Copal II.  
Santiago  
Dominican Republic  
Phone: (+809) 736-0333  
joserbosquesa@claro.net.do

**Ecuador**  
Husqvarna Ecuador S.A.  
Arupos E1-181 y 10 de  
Agosto Quito, Pichincha  
Tel. (+593) 22800739  
francisco.jacom@  
husqvarna.com.ec

**Estonia**  
Husqvarna Eesti OÜ  
Valdeku 132  
EE-11216 Tallinn  
info@gardena.ee

**Finland**  
Oy Husqvarna Ab  
Gardena Division  
Lauttarhankatu 8 B / PL 3  
00581 HELSINKI  
www.gardena.fi

**France**  
Husqvarna France  
9111 Allée des pierres mayettes  
2635 Gennevilliers Cedex  
France  
http://www.gardena.com/fr  
N° AZUR: 0 810 00 78 23  
(Prix d'un appel local)

**Georgia**  
Transporter LLC  
8/57 Belashvili street  
0159 Tbilisi, Georgia  
Phone: (+995) 322 14 71 71

**Great Britain**  
Husqvarna UK Ltd  
Preston Road  
Aycliffe Industrial Park  
Newton Aycliffe  
County Durham  
DL5 6UP  
info.gardena@  
husqvarna.co.uk

**Greece**  
Π. ΠΑΠΑΔΟΠΟΥΛΟΣ ΑΕΒΕ  
Λεωφ. Αθηνών 92  
Αθήνα  
Τ.Κ.104 42  
Ελλάδα  
Τηλ. (+30) 210 5193100  
info@papadopoulos.gr

**Hungary**  
Husqvarna Magyarországi Kft.  
Ezred u. 1-3  
1044 Budapest  
Telephone: (+36) 1 251-4161  
vevoszolgalat.husqvarna@  
husqvarna.hu

**Iceland**  
Ó. Johnson & Kaaber  
Tunguhalsi 1  
110 Reykjavik  
o@ojk.is

**Italy**  
Husqvarna Italia S.p.A.  
Via Santa Vecchia 15  
23868 VALMADRERA (LC)  
Phone: (+39) 0341.203.111  
assistenza.italia@  
it.husqvarna.com

**Japan**  
KAKUICHI Co. Ltd.  
Sumitomo Realty &  
Development Kojimachi  
BLDG., 8F  
5-1 Nibanencho  
Chiyo-da-ku  
Tokyo 102-0084  
Phone: (+81) 33 264 4721  
m-ishihara@kaku-ichi.co.jp

**Kazakhstan**  
LAMED Ltd.  
155/1, Tazhibayevoi Str.  
050060 Almaty  
Ip Schmidt  
Abayavenue 3B  
110 005 Kostanay

**Korea**  
Kyung Jin Trading Co., LTD.  
107-4, SunDuk Bld.,  
YangJae-dong,  
Seochu-gu,  
Seoul, (zipcode: 137-891)  
Phone: (+82) (0)2 574-6300

**Kyrgyzstan**  
Alye Maki  
av. Molodaya Guardir J 3  
720014  
Bishkek

**Latvia**  
Husqvarna Latvija SIA  
Ulbrokas 19A  
LV-1021 Riga  
info@gardena.lv

**Lithuania**  
UAB Husqvarna Lietuva  
Ateities pl. 77C  
LT-52104 Kaunas  
info@gardena.lt

**Luxembourg**  
Magasins Jules Neuberg  
rue Jacques Stas  
Luxembourg-Gasperich 2549  
Case Postale No. 12  
Luxembourg 2010  
Phone: (+352) 40 14 01  
api@jneuberg.lu

**Mexico**  
AFOSA  
Av. Lopez Mateos Sur # 5019  
Col. La Calma 45070  
Zapopan, Jalisco  
Mexico  
Phone: (+52) 33 3818-3434  
icornejo@afosa.com.mx

**Moldova**  
Convel S.R.L.  
290A Muncesti Str.  
2002 Chisinau

**Netherlands**  
Husqvarna Nederland B.V.  
GARDENA Division  
Postbus 50131  
1305 AC ALMERE  
Phone: (+31) 36 521 00 10  
info@gardena.nl

**Neth. Antilles**  
Jonka Enterprises N.V.  
Sta. Rosa Weg 196  
P.O. Box 8200  
Curaçao  
Phone: (+599) 9 767 66 55  
pgm@jonka.com

**New Zealand**  
Husqvarna New Zealand Ltd.  
PO Box 76-437  
Manukau City 2241  
Phone: (+64) (0) 9 9202410  
support.nz@husqvarna.co.nz

**Norway**  
Husqvarna Norge AS  
Gardena Division  
Trøskeneveien 36  
1708 Sarpsborg  
info@gardena.no

**Peru**  
Husqvarna Perú S.A.  
Jr. Ramón Cárcamo 710  
Lima 1  
Tel.: (+51) 1 3320 400 ext. 416  
juan.remuzgo@  
husqvarna.com

**Poland**  
Husqvarna  
Poland Spółka z o.o.  
ul. Wysockiego 15 b  
03-371 Warszawa  
Phone: (+48) 22 330 96 00  
gardena@husqvarna.com.pl

**Portugal**  
Husqvarna Portugal, SA  
LAGO – Albarraque  
2635 – 595 Rio de Mouro  
Tel.: (+351) 21 922 85 30  
Fax: (+351) 21 922 85 36  
info@gardena.pt

**Romania**  
Madex International Srl  
Soseaua Odaii 117-123,  
RO 13603 Bucuresti, S 1  
Phone: (+40) 21 352.76 03  
madex@ines.ro

**Russia / Россия**  
ООО "Хускв рн"  
141400, Московск я обл.,  
г. Химки,  
улиц Ленингр дск я,  
вл дние 39, стр.6.  
Бизнес Центр  
"Химки Бизнес П рк",  
помещение 0Б02.04  
http://www.gardena.ru

**Serbia**  
Domet d.o.o.  
Autput za Novi Sad bb  
11273 Belgrade  
Phone: (+381) 11 848 88 12  
miroslav.jejina@domet.rs

**Singapore**  
Hy-Ray PRIVATE LIMITED  
40 Jalan Pemimpin  
#02-08 Tat Ann Building  
Singapore 577185  
Phone: (+65) 6253 2277  
shiyang@hyray.com.sg

**Slovak Republic**  
Husqvarna Česko s.r.o.  
Türkova 2319/5b  
149 00 Praha 4 – Chodov  
Bezplatná infolinka:  
800 154 044  
servis@sk.husqvarna.com

**Slovenia**  
Husqvarna Austria GmbH  
Industriezeile 36  
4010 Linz  
Tel.: (+43) 732 77 01 01-485  
service.gardena@  
husqvarnagroup.com

**South Africa**  
Husqvarna  
Husqvarna (Pty) Ltd  
South East Suite 250  
Private Bag X6,  
Cascades, 3202  
South Africa  
Phone: (+27) 33 846 9700  
info@gardena.co.za

**Spain**  
Husqvarna España S.A.  
Calle de Rivas nº 10  
28052 Madrid  
Phone: (+34) 91 708 05 00  
atencioncliente@gardena.es

**Surinam**  
Agrofix n.v.  
Verlengde Hogestraat # 22  
Phone: (+597) 472426  
agrofix@sr.net  
Pobox: 2006  
Paramaribo  
Surinam – South America

**Sweden**  
Husqvarna AB  
Gardena Division  
S-561 82 Huskvarna  
gardenaorder@husqvarna.se

**Switzerland / Schweiz**  
Husqvarna Schweiz AG  
Consumer Products  
Industriestrasse 10  
5506 Mägenwil  
Phone: (+41) (0) 62 887 37 90  
info@gardena.ch

**Turkey**  
Dost Baħçe Diş Ticaret  
Müesseslik A Ş  
Yunus Mah. Adil Sok. No:3  
İc Kapı No: 1 Kartal  
34873 İstanbul  
Phone: (+90) 216 38 93 939  
info@dostbahce.com.tr

**Ukraine / Україна**  
ТОВ «Хускв рн Укр ін»  
вул. В сільківск, 34,  
офіс 204-р  
03022, м. Київ  
Тел. (+38) 044 498 39 02  
info@gardena.ua

**Uruguay**  
FELI SA  
Entre Ríos 1083 CP 11800  
Montevideo – Uruguay  
Tel.: (+598) 22 03 18 44  
info@felisa.com.uy

**Venezuela**  
Corporación Casá y Jardín C.A.  
Av. Caroni, Edif. Trezmen, PB.  
Cedinas de Bello Monte.  
1050 Caracas  
Tlf: (+58) 212 992 33 22  
info@casayjardin.net.ve

8885-20.960.07.0218  
© GARDENA  
Manufacturing GmbH  
D-89070 Ulm  
http://www.gardena.com