

**STANLEY®**

**FATMAX®**

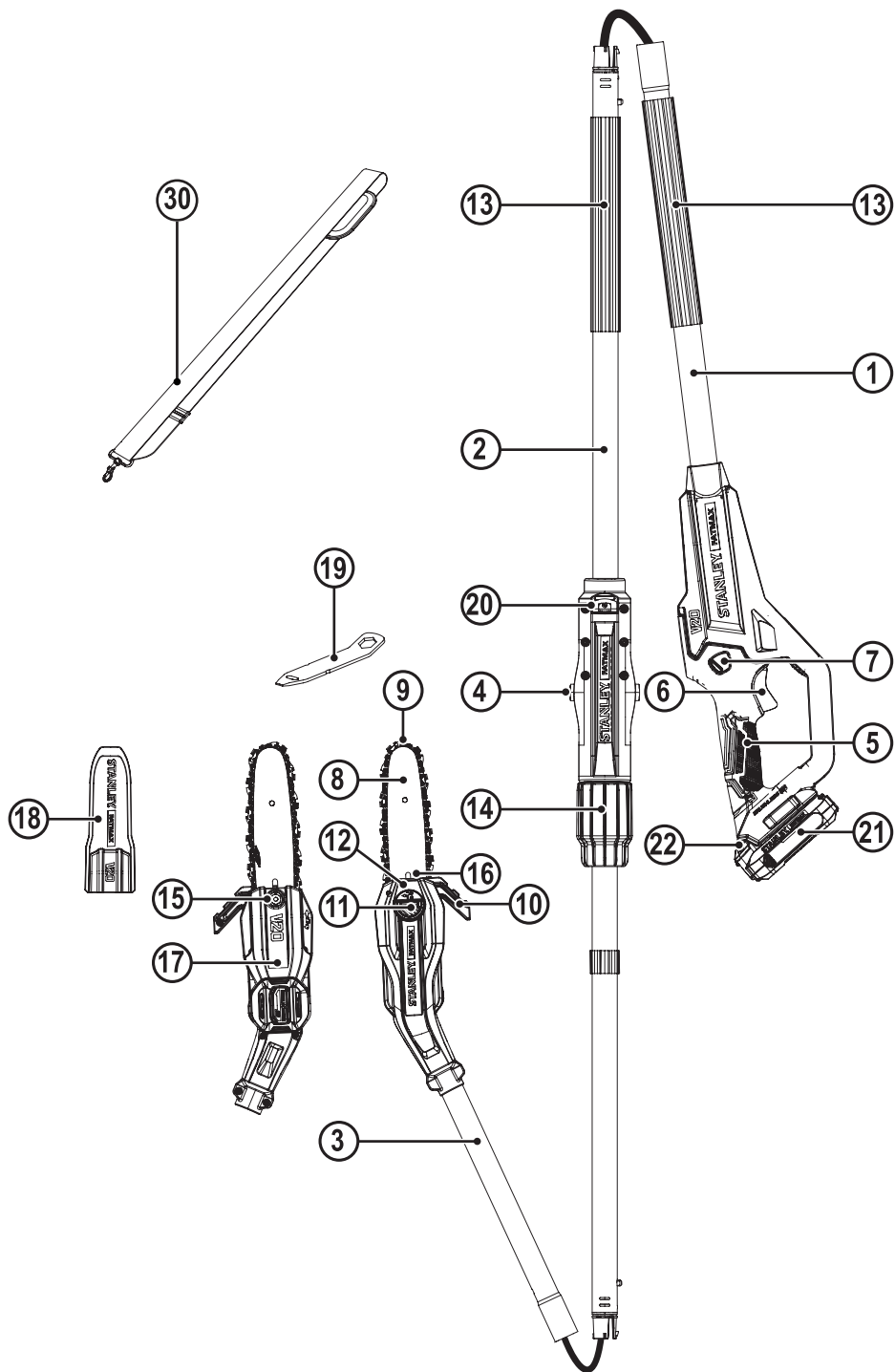
509220 - 17 PL

Tłumaczenie oryginalnej instrukcji

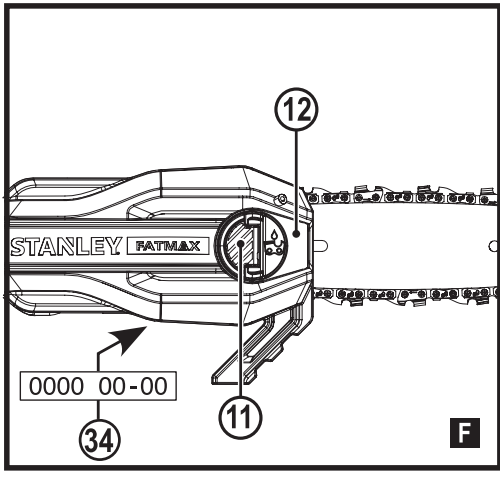
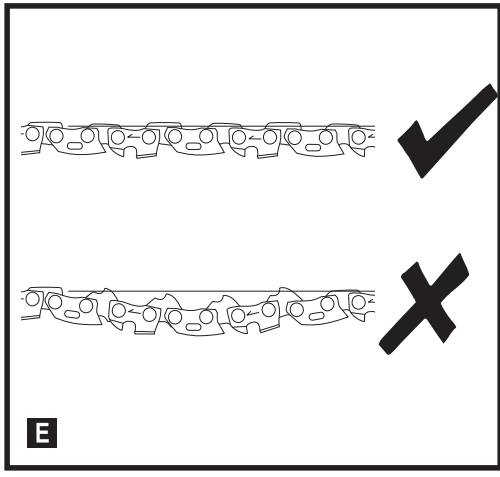
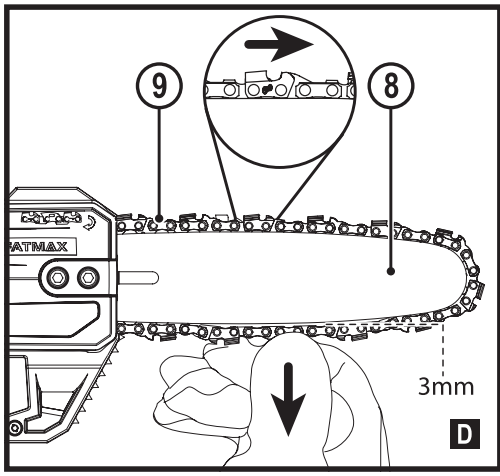
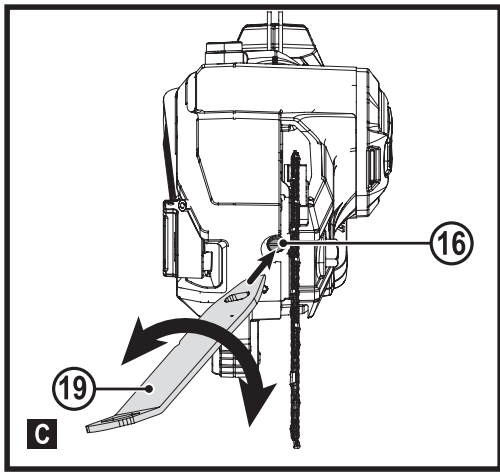
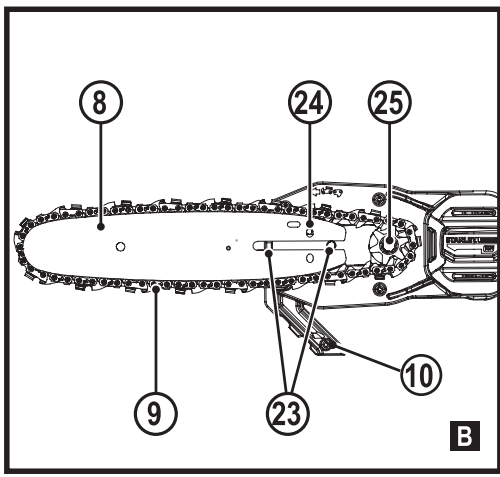
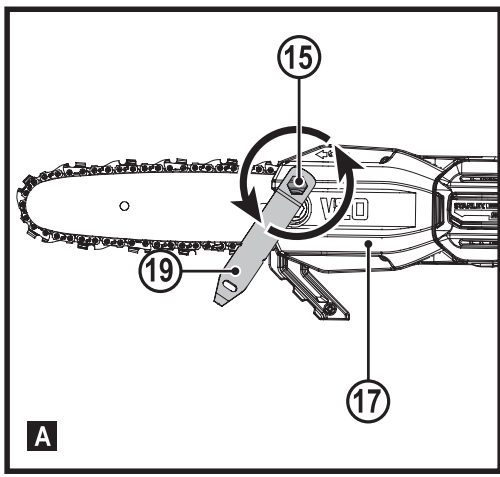
**WWW.STANLEY.COM**

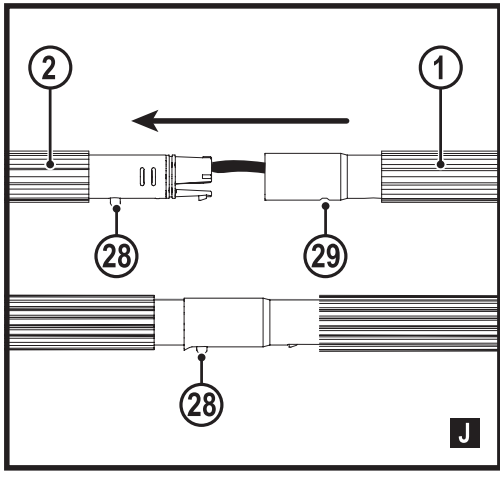
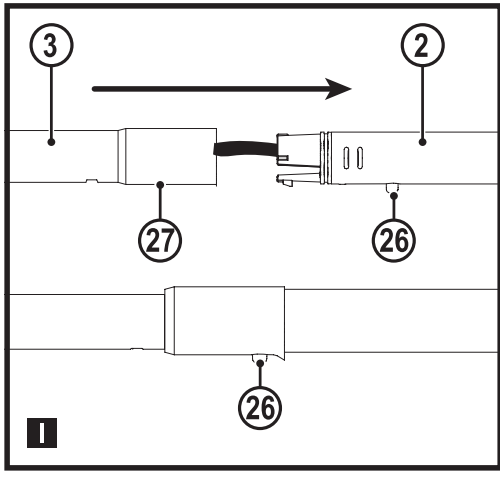
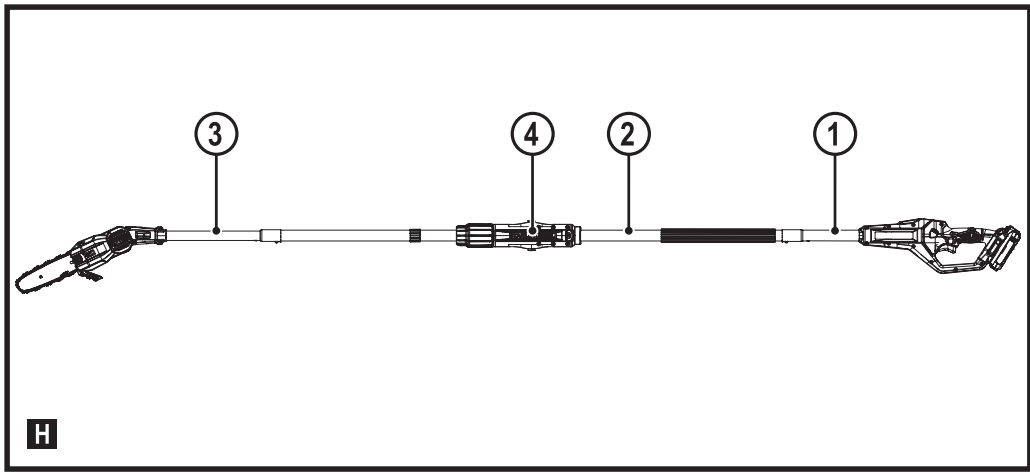
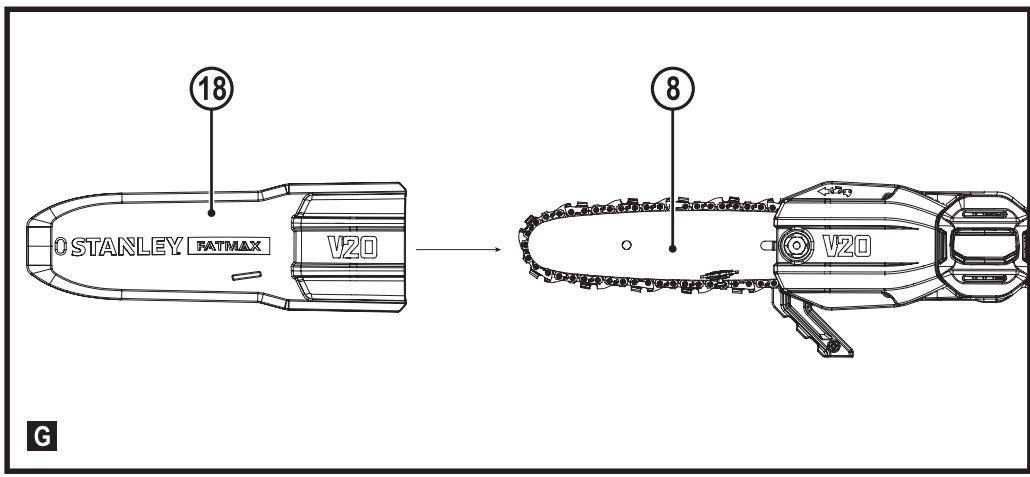


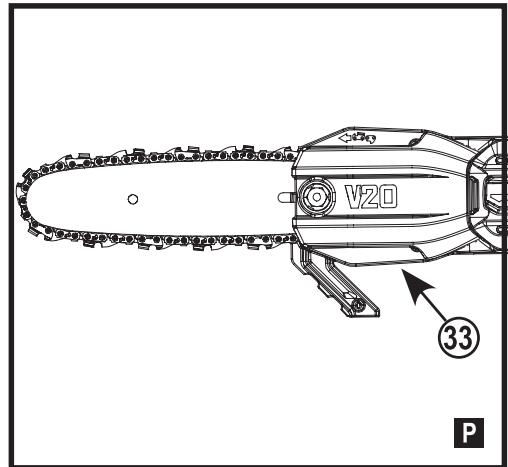
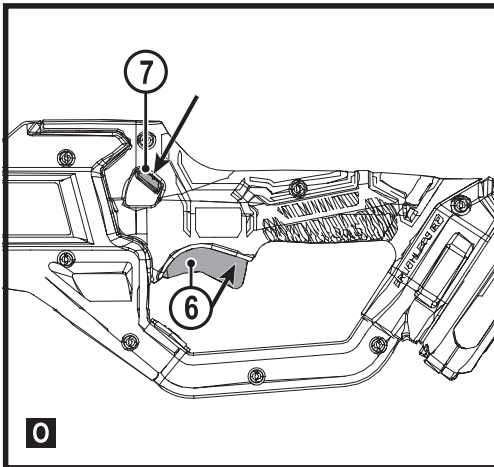
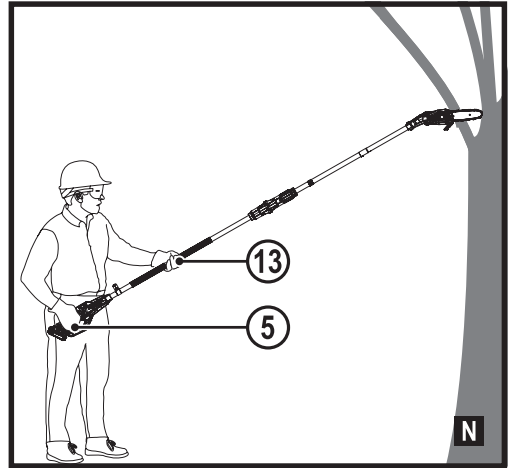
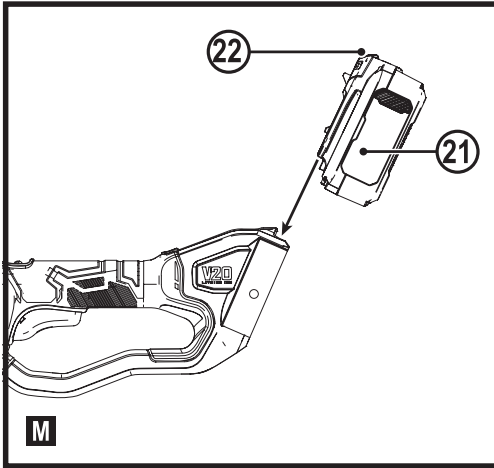
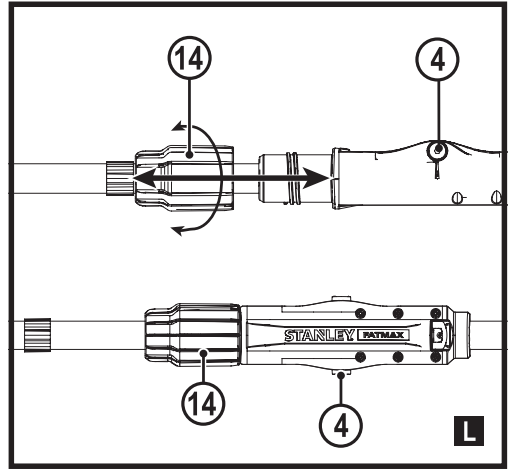
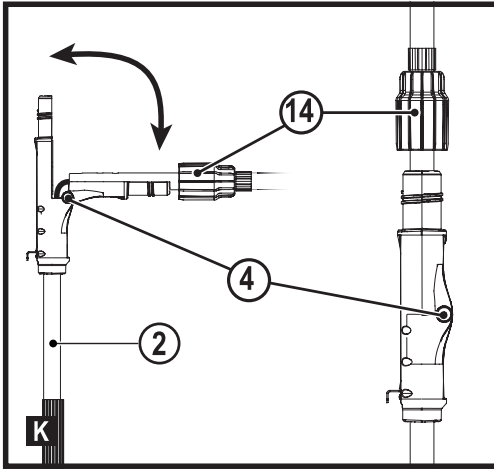
**SFMCPS720**

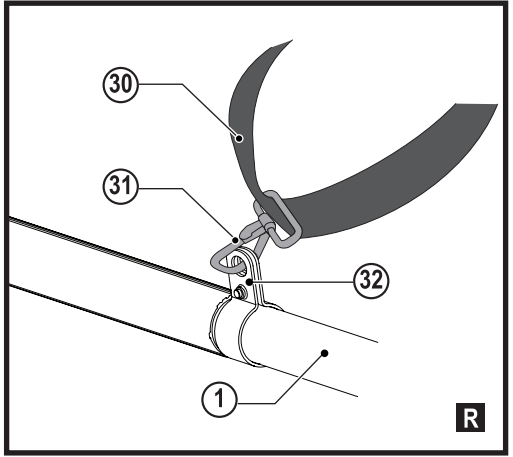
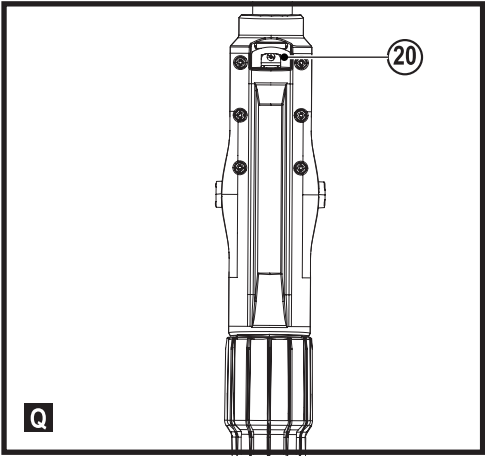


Copyright Stanley









**Q**

**R**



# PILARKA Z WYSIĘGNIKIEM

## SFMCPS720

**OSTRZEŻENIE:** Przeczytać wszystkie ostrzeżenia dotyczące bezpieczeństwa, instrukcje, ilustracje i dane techniczne podane w tej instrukcji obsługi, w tym rozdziały dotyczące akumulatora i ładowarki w oryginalnej instrukcji narzędzia lub oddzielnej instrukcji dotyczącej akumulatorów i ładowarek. Instrukcję można uzyskać, kontaktując się z obsługą klienta (patrz ostatnia strona tej instrukcji obsługi).

### Dane techniczne

		SFMCPS720
Napięcie	V prądu stałego	18
Typ		1
Typ akumulatora		Litowo-jonowy
Długość prowadnicy	cm	20
Maksymalna prędkość łańcucha (bez obciążenia)	m/s	4,3
Maksymalna długość cięcia	cm	18
Waga (bez akumulatora)	kg	3,6
Wartości hałasu i/lub wartości drgań (sumy wektorowe przyspieszeń) zgodnie z EN 62841-1:		
LpA (poziom emisji ciśnienia akustycznego)	dB(A)	75
K (niepewność dla podanego poziomu dźwięku)	dB(A)	3
L <sub>WA</sub> (poziom mocy akustycznej)	dB(A)	92
K (niepewność pomiaru poziomu mocy akustycznej)	dB(A)	3
Wartość emisji drgań a <sub>h1</sub> =	m/s <sup>2</sup>	1,2
Niepewność K =	m/s <sup>2</sup>	1,5

Poziom emisji drgań i hałasu podany w tej karcie informacyjnej został zmierzony zgodnie ze znormalizowanym testem opisanym w normie EN 62841-1, EN ISO 22868, EN ISO 22867 i może być stosowany do porównywania narzędzi. Może być również wykorzystywany do wstępnej analizy ekspozycji.

**OSTRZEŻENIE:** Podany poziom emisji drgań i/lub hałasu dotyczy głównych zastosowań narzędzia. Jednakże, w przypadku użycia narzędzia do innych zastosowań, przy użyciu innych akcesoriów lub narzędzia nie konserwowanego poprawnie, poziom drgań i/lub hałasu może być inny od podanego. Te czynniki mogą znacznie zwiększyć poziom narażenia w trakcie całego okresu pracy. W oszacowaniu poziomu ekspozycji na drgania i/lub hałas należy również brać pod uwagę czas wyłączenia narzędzia lub okresy, kiedy narzędzie jest włączone, ale nie wykonuje pracy. Te czynniki mogą znacznie zmniejszyć poziom narażenia w trakcie całego okresu pracy. Dla ochrony użytkownika przed skutkami drgań i/lub hałasu należy stosować dodatkowe środki bezpieczeństwa, jak

np. prawidłowa konserwacja elektronarzędzi i akcesoriów, utrzymywanie ciepłoty rąk (istotne w przypadku drgań), odpowiednia organizacja pracy.

**Deklaracja zgodności WE**  
**Dyrektywa maszynowa**  
**Dyrektywa ws. emisji hałasu przez urządzenia**  
**używane na zewnątrz pomieszczeń**



**PILARKA Z WYSIĘGNIKIEM**  
**SFMCPS720, TYPU 1**

Jako producent oświadczamy, zgodnie z danymi powyżej, że produkty opisane pod **Dane techniczne** są zgodne z następującymi przepisami: 2006/42/WE, EN62841-1:2015+A11:2022, EN ISO 12100:2010 Badanie typu WE przeprowadzone przez: VDE Prüf- und Zertifizierungsinstitut GmbH, Merianstra.e 28, 63069 Offenbach, Niemcy.

Numer identyfikacyjny jednostki notyfikowanej: 0366 / Nr identyfikacyjny: 40059656

2000/14/WE. Załącznik V, kategoria Załącznika I: pozycja 6  
 LWA (zmierzony poziom mocy akustycznej) 94 dB

LWA (gwarantowany poziom mocy akustycznej) 96 dB

Więcej informacji na ten temat można uzyskać pod podanym niżej adresem naszej firmy lub skorzystać z informacji na ostatniej stronie okładki instrukcji obsługi.

Osoba niżej podpisana odpowiedzialna jest za zestawienie informacji technicznych i złożenie deklaracji zgodności w imieniu producenta.

Markus Rompel  
 Vice President of Engineering Europe  
 Stanley Black and Decker Deutschland GmbH  
 Stanley, Richard-Klinger-Str.a.e 11,  
 65510 Idstein, Niemcy  
 03.02.2025

**OSTRZEŻENIE:** Aby zmniejszyć ryzyko obrażeń ciała, przeczytać instrukcję.

### Definicje: Wytyczne dotyczące bezpieczeństwa

Podane poniżej definicje określają stopień zagrożenia oznaczony danym słowem. Zapoznać się z instrukcją i zwracać uwagę na przedstawione symbole.

**OSTRZEŻENIE:** **NIEBEZPIECZEŃSTWO:** Oznacza bezpośrednio niebezpieczną sytuację, która, jeśli się jej nie uniknie, spowoduje śmierć lub poważne obrażenia ciała.



**OSTRZEŻENIE:** Informuje o potencjalnym niebezpieczeństwie. Nieprzestrzeganie tego zalecenia może spowodować śmierć lub poważne obrażenia ciała.



**PRZESTROGA:** Informuje o potencjalnym niebezpieczeństwie. Nieprzestrzeganie tego zalecenia może prowadzić do obrażeń ciała od lekkiego do średniego stopnia.

**UWAGA:** Informuje o czynnościach nie powodujących obrażeń ciała, lecz mogących prowadzić do szkód materialnych.



Oznacza ryzyko porażenia prądem elektrycznym.



Oznacza ryzyko pożaru.

## OGÓLNE OSTRZEŻENIA DOTYCZĄCE BEZPIECZNEGO UŻYTKOWANIA ELEKTRONARZĘDZI



**OSTRZEŻENIE:** Należy zapoznać się ze wszystkimi zaleceniami dotyczącymi bezpieczeństwa i obsługi oraz rysunkami i danymi umieszczonymi w dołączonej do elektronarzędzia instrukcji obsługi. Niestosowanie się do wszystkich poniższych instrukcji może stać się przyczyną porażenia prądem elektrycznym, pożaru i/lub poważnego zranienia.

### ZACHOWAĆ WSZYSTKIE INSTRUKCJE I INFORMACJE DOTYCZĄCE BEZPIECZNEJ PRACY, ABY MÓC KORZYSTAĆ Z NICH W PRZYSZŁOŚCI

Pojęcie „elektronarzędzie” użyte w treści ostrzeżenia odnosi się do elektrycznego (zasilanego przewodem) elektronarzędzia lub elektronarzędzia zasilanego akumulatorem (beprzewodowego).

#### 1) Bezpieczeństwo w miejscu pracy

- Miejsce pracy musi być czyste i dobrze oświetlone.** Miejsca ciemne i takie, w których panuje nieporządek, stwarzają ryzyko wypadku.
- Nie należy używać elektronarzędzi w strefach zagrożenia wybuchem, w pobliżu palnych cieczy, gazów czy pyłów.** Elektronarzędzia mogą wytworzyć iskry, powodujące zapłon pyłów lub oparów.
- W czasie pracy elektronarzędziami nie pozwalać na przebywanie w pobliżu dzieci i innych osób postronnych.** Chwila nieuwagi może spowodować utratę kontroli nad urządzeniem.

#### 2) Ochrona elektryczna

- Gniazdo musi być dostosowane do wtyczki elektronarzędzia. Nie należy przerabiać wtyczek. Nie używać żadnych łączników lub rozdzielaczy elektrycznych z uziemionymi elektronarzędziami.** Nieprzerabianie wtyczki i odpowiednie gniazda zmniejszają ryzyko porażenia prądem elektrycznym.
- Należy unikać bezpośredniej styczności z uziemionymi lub zerowanymi powierzchniami, takimi jak rurociągi, grzejniki, kuchenki i lodówki.**

Ryzyko porażenia prądem elektrycznym wzrasta, jeśli ciało użytkownika jest uziemione.

- Nie narażać elektronarzędzi na działanie deszczu lub zwiększonej wilgotności.** Dostanie się wody do wnętrza elektronarzędzia zwiększa ryzyko porażenia prądem elektrycznym.
- Uważnie obchodzić się z kablem zasilającym. Nigdy nie używać kabla zasilającego do przenoszenia lub ciągnięcia elektronarzędzia lub odłączania go od zasilania. Chronić kabel zasilający przed kontaktem z gorącymi elementami, olejami, ostrymi krawędziami i ruchomymi częściami.** Uszkodzenie lub zapłatanie przewodu zasilającego zwiększa ryzyko porażenia prądem elektrycznym.
- W czasie pracy elektronarzędziem poza pomieszczeniami zamkniętymi, należy używać przystosowanych do tego przedłużaczy.** Korzystanie z przedłużaczy przystosowanych do użycia na zewnątrz budynków zmniejsza ryzyko porażenia prądem.
- Jeśli zachodzi konieczność używania narzędzia w wilgotnym otoczeniu, należy używać źródła zasilania zabezpieczonego wyłącznikiem różnicowoprądowym.** Stosowanie wyłączników różnicowoprądowych zmniejsza ryzyko porażenia prądem elektrycznym.

#### 3) Bezpieczeństwo osobiste

- W czasie pracy elektronarzędziem zachować czujność, patrzeć uważnie i kierować się zdrowym rozsądkiem. Nie używać elektronarzędzia w stanie zmęczenia, pod wpływem narkotyków, alkoholu lub leków.** Nawet chwila nieuwagi w czasie pracy elektronarzędziem może doprowadzić do poważnych obrażeń ciała.
- Stosować środki ochrony indywidualnej. Zawsze zakładać okulary ochronne.** Używanie, w miarę potrzeb, środków ochrony osobistej, takich jak maska przeciwpyłowa, buty ochronne z antypoślizgową podeszwą, kask czy ochronniki słuchu, zmniejsza ryzyko odniesienia uszczerbku na zdrowiu.
- Unikać niezamierzonego uruchomienia. Przed przyłączeniem do zasilania i/lub włożeniem akumulatorów oraz przed podniesieniem i przenoszeniem narzędzia, upewnić się, że włącznik znajduje się w pozycji „wyłączone”.** Trzymanie palca na włączniku podczas przenoszenia lub podłączenia włączonego narzędzia do zasilania łatwo staje się przyczyną wypadków.
- Przed włączeniem elektronarzędzia, usunąć wszystkie klucze i narzędzia do regulacji.** Klucz zamocowany do obrotowej części elektronarzędzia może spowodować obrażenia.
- Nie wychylać się za daleko. Przez cały czas zachowywać solidne oparcie nóg i równowagę.** Dzięki temu ma się lepszą kontrolę nad elektronarzędziem w nieoczekiwanych sytuacjach.

- f) **Założyć odpowiedni strój. Nie nosić luźnych ubrań ani biżuterii. Trzymać włosy i ubranie z dala od ruchomych elementów.** Luźne ubranie, biżuteria lub długie włosy mogą zostać pochwycone przez ruchome części.
- g) **Jeśli sprzęt jest przystosowany do przyłączenia urządzeń odprowadzających i zbierających pył, upewnić się, czy są one przyłączone i właściwie użytkowane.** Używanie takich urządzeń może zmniejszać zagrożenia związane z obecnością pyłów.
- h) **Nie zezwalać na to, aby rutyna wynikająca z częstego użytkowania narzędzi prowadziła do lekceważenia zagrożeń i ignorowania zasad bezpiecznego użytkowania narzędzi.** Niedbale działanie może spowodować poważne obrażenia ciała w ułamku sekundy.

#### 4) Obsługa i konserwacja elektronarzędzi

- a) **Nie należy przeciążać elektronarzędzi. Używać elektronarzędzi odpowiednich do rodzaju wykonywanej pracy.** Dzięki odpowiednim elektronarzędziom wykonana się pracę lepiej i w sposób bezpieczny, w tempie, do jakiego narzędzie zostało zaprojektowane.
- b) **Nie należy używać elektronarzędzia z uszkodzonym wyłącznikiem, który nie pozwala na sprawne włączanie i wyłączanie.** Elektronarzędzie, którego pracy nie można kontrolować wyłącznikiem, jest niebezpieczne i musi zostać naprawione.
- c) **Przed przystąpieniem do regulacji, wymiany akcesoriów oraz przed schowaniem elektronarzędzia, należy odłączyć wtyczkę od źródła zasilania i/ lub wyjąć akumulator, jeśli jest odłączony, od urządzenia.** Takie środki zapobiegawcze zmniejszają ryzyko przypadkowego uruchomienia elektronarzędzia.
- d) **Nie używane elektronarzędzie przechowywać poza zasięgiem dzieci i nie dopuszczać osób nie znających elektronarzędzia lub tej instrukcji do posługiwania się elektronarzędziem.** Elektronarzędzia są niebezpieczne w rękach niewprawnego użytkownika.
- e) **Prawidłowo konserwować elektronarzędzia i akcesoria. Sprawdzić, czy ruchome części są właściwie połączone i zamocowane, czy części nie są uszkodzone oraz skontrolować wszelkie inne elementy mogące mieć wpływ na pracę elektronarzędzia. Wszystkie uszkodzenia należy naprawić przed rozpoczęciem użytkowania.** Wiele wypadków jest spowodowanych źle utrzymanymi elektronarzędziami.
- f) **Narzędzia tnące powinny być ostre i czyste.** Prawidłowo utrzymane narzędzia do cięcia o ostrych krawędziach tnących rzadziej się zakleszczają i są łatwiejsze do kontrolowania.
- g) **Elektronarzędzi, akcesoriów i końcówek itp., należy używać zgodnie z instrukcją obsługi, uwzględniając warunki i rodzaj wykonywanej pracy.** Użycie elektronarzędzia niezgodnie z przeznaczeniem może być bardzo niebezpieczne.

- h) **Uchwyty i powierzchnie, za które chwytają się narzędzie, muszą być suche, czyste oraz niezabrudzone olejem i smarem.** Śliskie uchwyty i powierzchnie do trzymania nie pozwalają na bezpieczne obchodzenie się z narzędziem i panowanie nad nim w nieoczekiwanych sytuacjach.

#### 5) Użytkowanie i konserwacja narzędzi zasilanych akumulatorem

- a) **Używać wyłącznie ładowarki zalecanej przez producenta.** Użycie ładowarki przeznaczonej do ładowania jednego typu akumulatora do ładowania akumulatora innego typu może stać się przyczyną pożaru.
- b) **Do zasilania elektronarzędzi należy używać wyłącznie wyznaczonych akumulatorów.** Użycie innych akumulatorów stwarza ryzyko zranienia i pożaru.
- c) **Nie używane akumulatory należy przechowywać z dala od metalowych przedmiotów, takich jak spinacze biurowe, monety, klucze, gwoździe, wkręty, itp., które mogłyby doprowadzić do zwarcia biegunów.** Zwarcie biegunów może być przyczyną oparzenia lub pożaru.
- d) **W przypadku uszkodzenia akumulatora może z niego wypłynąć płyn. Unikać kontaktu z tą substancją. W razie styczności, obficie przemywać wodą. W przypadku dostania się płynu do oczu, należy zgłosić się do lekarza.** Płyn wydostający się z akumulatorów może powodować podrażnienia lub oparzenia.
- e) **Nie używać uszkodzonego lub zmodyfikowanego akumulatora lub narzędzia.** Uszkodzone lub zmodyfikowane akumulatory mogą działać w sposób nieprzewidywalny, co może prowadzić do pożaru, wybuchu lub ryzyka obrażeń ciała.
- f) **Nie narażać akumulatora ani narzędzia na działanie ognia lub zbyt wysokiej temperatury.** Narażenie na działanie ognia lub temperatury powyżej 130°C może spowodować wybuch.
- g) **Przestrzegać wszystkich instrukcji dotyczących ładowania i nie ładować akumulatora ani narzędzia poza zakresem temperatury podanym w instrukcji.** Nieprawidłowe ładowanie lub ładowanie w temperaturze poza podanym zakresem może spowodować uszkodzenia akumulatora i zwiększa ryzyko pożaru.

#### 6) Naprawy

- a) **Powierzać naprawy elektronarzędzi wyłącznie osobom wykwalifikowanym, używającym identycznych części zamiennych.** Zagwarantuje to bezpieczeństwo elektronarzędzia.
- b) **Nigdy nie serwisować uszkodzonych akumulatorów.** Akumulatory serwisować może wyłącznie producent lub jego autoryzowany punkt serwisowy.

## OSTRZEŻENIA DOTYCZĄCE BEZPIECZEŃSTWA UŻYTKOWANIA PILARKI ZAMONTOWANEJ NA WYSIĘGNIKU:

- a) **Podczas pracy pilarki zamontowanej na wysięgniku należy trzymać wszystkie części ciała z dala od łańcucha lub ostrza pilarki. Przed uruchomieniem pilarki zamontowanej na wysięgniku należy upewnić się, że łańcuch lub ostrze pilarki nie dotyka żadnych przedmiotów.** Nawet chwila nieuwagi w czasie pracy pilarki zamontowanej na wysięgniku może doprowadzić do poważnych obrażeń ciała operatora i innych osób.
- b) **Zawsze do obsługi pilarki zamontowanej na wysięgniku należy używać obu rąk.** Trzymać pilarkę zamontowaną na wysięgniku obiema rękami, aby uniknąć utraty panowania nad narzędziem.
- c) **Aby ograniczyć ryzyko porażenia prądem elektrycznym, nigdy nie używać pilarki zamontowanej na wysięgniku w pobliżu linii elektroenergetycznych.** Zetknięcie z liniami elektroenergetycznymi lub użytkowanie narzędzia w ich pobliżu może spowodować poważne obrażenia ciała lub śmiertelne porażenie prądem elektrycznym.
- d) **W przypadku prac, w czasie których może dojść do kontaktu ostrza lub łańcucha z własnym przewodem lub innymi ukrytymi przewodami i ich przecięcia, należy trzymać pilarkę zamontowaną na wysięgniku za izolowane uchwyty.** Styczność łańcucha lub ostrza pilarki z przewodem pod napięciem może spowodować pojawienie się napięcia na metalowych częściach obudowy pilarki zamontowanej na wysięgniku i porażenie operatora prądem elektrycznym.
- e) **Korzystać ze środków ochrony wzroku i słuchu. Zalecane jest stosowanie dodatkowego wyposażenia ochronnego rąk oraz obuwia antypoślizgowego.** Odpowiednie wyposażenie ochronne zmniejszy ryzyko wystąpienia obrażeń ciała.
- f) **Zawsze podczas pracy pilarki zamontowanej na wysięgniku na wysokości powyżej głowy należy korzystać z kasku.** Spadające elementy mogą powodować poważne obrażenia ciała.
- g) **Zawsze utrzymywać solidne podparcie nóg i obsługiwać pilarkę zamontowaną na wysięgniku, stojąc wyłącznie na ziemi.** Śliskie i niestabilne powierzchnie mogą spowodować utratę równowagi lub panowania nad maszyną.
- h) **Nie używać pilarki zamontowanej na wysięgniku, stojąc na drzewie, na drabinie lub na innej niestabilnej podporze.** Korzystanie z pilarki zamontowanej na wysięgniku w ten sposób może spowodować utratę równowagi, utratę kontroli i obrażenia ciała.
- i) **Trzymać wszelkie kable i przewody zasilające z dala od obszaru cięcia.** Kable lub przewody zasilające mogą być ukryte w gałęziach drzew i zostać przypadkowo przecięte przez łańcuch lub ostrze pilarki.
- j) **Unikać użytkowania pilarki zamontowanej na wysięgniku przy złej pogodzie, szczególnie, jeśli występuje ryzyko wyładowań atmosferycznych.** Pozwoli to ograniczyć ryzyko rażenia piorunem.
- k) **Podczas przecinania napiętej gałęzi uważać na odskakującą gałąź.** Kiedy napięcie we włókna drewna zostanie zwolnione, sprężynująca gałąź może uderzyć operatora i/lub spowodować utratę panowania nad pilarką zamontowaną na wysięgniku.
- l) **Zachować szczególną ostrożność podczas cięcia zarośli i młodych drzewek.** Cienki materiał może zacerpić o łańcuch lub ostrze pilarki i zostać odrzucony w kierunku użytkownika lub pociągając go, powodując utratę równowagi.
- m) **Podczas przenoszenia wyłączonej pilarki zamontowanej na wysięgniku należy uważać, aby nie nacisnąć żadnego przełącznika zasilania oraz utrzymywać łańcuch lub ostrze pilarki z dala od ciała.** Prawidłowe obchodzenie się z pilarką zamontowaną na wysięgniku ogranicza ryzyko przypadkowej styczności z ruchomym łańcuchem lub ostrzem pilarki.
- n) **Na czas transportu lub przechowywania pilarki zamontowanej na wysięgniku należy zawsze zakładać osłonę przewodnicy lub ostrza.** Prawidłowe przenoszenie pilarki zamontowanej na wysięgniku ogranicza ryzyko przypadkowej styczności z ruchomym łańcuchem lub ostrzem pilarki.
- o) **Podczas usuwania zablokowanych materiałów lub serwisowania pilarki zamontowanej na wysięgniku należy dopilnować, aby wszystkie włączniki zasilania były wyłączone, a akumulator odłączony.** Niezamierzone włączenie pilarki zamontowanej na wysięgniku podczas usuwania zablokowanego materiału lub serwisowania może prowadzić do poważnych obrażeń ciała.
- p) **Przecinać wyłącznie drewno. Nie używać pilarki zamontowanej na wysięgniku niezgodnie z przeznaczeniem. Na przykład: nie używać pilarki zamontowanej na wysięgniku do cięcia tworzyw sztucznych, metalu, muru lub materiałów budowlanych innych niż drewno.** Używanie pilarki zamontowanej na wysięgniku niezgodnie z przeznaczeniem jest bardzo niebezpieczne.

## WAŻNE INSTRUKCJE DOTYCZĄCE BEZPIECZEŃSTWA



**OSTRZEŻENIE:** W czasie pracy elektrycznymi urządzeniami ogrodniczymi należy zawsze przestrzegać podstawowych środków ostrożności, w tym zaleceń podanych poniżej, aby ograniczyć ryzyko pożaru, porażenia prądem i obrażenia ciała.



**OSTRZEŻENIE:** Aby ograniczyć ryzyko obrażeń ciała:

- Przed każdym użyciem dopilnować, aby każda osoba korzystająca z tego urządzenia przeczytała ze zrozumieniem wszelkie instrukcje dotyczące

bezpieczeństwa i wszelkie pozostałe informacje zawarte w tej instrukcji obsługi.

- Zachować instrukcje i często odświeżać ich znajomość.
1. **Unikać niebezpiecznego otoczenia - NIE używać urządzeń w mokrych lub wilgotnych miejscach. NIE używać przenośnych urządzeń elektrycznych w atmosferze gazowej lub wybuchowej.** Silniki w tych urządzeniach wytwarzają iskry podczas normalnej pracy, a iskry mogą spowodować zapłon oparów.
  2. **Nie używać w deszczu.**
  3. **Nie pozwalać osobom postronnym zbliżać się do miejsca pracy** - muszą one znajdować się w bezpiecznej odległości od miejsca pracy, co szczególnie dotyczy dzieci.
  4. **Założyć odpowiedni strój** – Nie nosić luźnych ubrań ani biżuterii. Mogą one zostać pochwycone przez ruchome części. Korzystanie z gumowych rękawic i solidnego obuwia jest zalecane podczas pracy w wolnym powietrzu. Stosować zabezpieczenie długich włosów.
  5. **Zawsze zakładać okulary ochronne – Zawsze, gdy jest zainstalowany akumulator, należy zakładać atestowane okulary ochronne zgodne z ANSI Z87.1.** Należy również zakładać maskę przeciwpyłową i ochronniki słuchu. Okulary ochronne i ochronniki słuchu są dostępne za dodatkową opłatą w najbliższym centrum serwisowym lub w autoryzowanym serwisie.
  6. **Używać odpowiedniego urządzenia** – Używać urządzeń wyłącznie zgodnie z przeznaczeniem.
  7. **Unikać przypadkowego uruchomienia** - Nie trzymać palca na włączniku spustowym, gdy akumulator jest zainstalowany.
  8. **Nie chwycić odsłoniętych ostrzy tnących ani krawędzi tnących, podnosząc lub trzymając urządzenie.**
  9. **Nie przeciążać urządzenia** – Dzięki temu wykona ono swoją pracę lepiej i z mniejszym ryzykiem obrażeń ciała, w tempie, do jakiego została przeznaczona.
  10. **Nie sięgać za daleko** – przez cały czas zachowywać solidne oparcie nóg i równowagę.
  11. **W czasie pracy elektronarzędziem zachować czujność, patrzeć uważnie i kierować się zdrowym rozsądkiem. Nie używać elektronarzędzia w stanie zmęczenia, pod wpływem narkotyków, alkoholu lub leków.** Nawet chwila nieuwagi w czasie pracy elektronarzędziem może doprowadzić do poważnego uszkodzenia ciała.
  12. **Unikać niezamierzonego uruchomienia. Przed przłączeniem do zasilania i/lub włożeniem akumulatorów oraz przed podniesieniem i przenoszeniem narzędzia, upewnić się, że włącznik znajduje się w pozycji „wyłączone”.** Trzymanie palca na włączniku podczas przenoszenia lub podłączenie włączonego narzędzia do zasilania łatwo staje się przyczyną wypadków.
  13. **Odłączyć urządzenie** – Wyjmować akumulator, gdy urządzenie nie jest w użytku, przed rozpoczęciem prac serwisowych, na czas wymiany akcesoriów, takich jak ostrza itp.
  14. **Nieużywane urządzenia przechowywać w pomieszczeniu** – Kiedy nie są używane, urządzenia należy przechowywać

w pomieszczeniu w suchym miejscu i wysoko lub w miejscu zamkniętym i niedostępnym dla dzieci.

15. **Uważnie przeprowadzać konserwację urządzenia** – Utrzymywać krawędź tnącą naostrzoną i czystą, aby uzyskać najlepsze rezultaty i ograniczyć ryzyko obrażeń ciała. Smarowanie oraz wymianę akcesoriów przeprowadzać zgodnie z instrukcją. Regularnie kontrolować stan źródła zasilania urządzenia, a w przypadku stwierdzenia uszkodzenia, zlecać naprawę w autoryzowanym serwisie. Uchwyty muszą być suche, czyste oraz niezabrudzone olejem i smarem.
16. **Sprawdzać uszkodzone części** – Przed kontynuowaniem użytkowania urządzenia należy uważnie sprawdzić uszkodzoną osłonę lub inną część, aby stwierdzić, czy będzie działała prawidłowo i zgodnie z przeznaczeniem. Sprawdzić, czy ruchome części są właściwie dopasowane, nie kolidują ze sobą i czy nie są uszkodzone. Sprawdzić również zamocowanie i wszelkie inne okoliczności, które mogą mieć negatywny wpływ na pracę narzędzia. Osłonę lub inną uszkodzoną część należy oddać do naprawy lub wymiany w autoryzowanym serwisie, chyba że w innej części tej instrukcji obsługi podano inaczej.
17. **Uszkodzenie urządzenia** – W przypadku uderzenia lub zapłątania w obcy przedmiot należy natychmiast zatrzymać urządzenie, wyjąć akumulator, sprawdzić, czy urządzenie nie jest uszkodzone i przed podjęciem dalszej pracy zlecić naprawę ewentualnych uszkodzeń.
18. **NIE zanurzać urządzenia w wodzie ani nie spryskiwać go wodą z węża. NIE dopuszczać, aby jakikolwiek płyn dostał się do jego wnętrza.** Jeśli urządzenie się zamoczy, należy pozostawić je do wyschnięcia na co najmniej 48 godzin.
19. **NIE** przechowywać urządzenia na nawozach ani na środkach chemicznych lub w ich pobliżu.

## ZACHOWAĆ INSTRUKCJĘ

- ⚠ OSTRZEŻENIE** — Nie używać w pobliżu elektroenergetycznych linii przesyłowych. Urządzenie nie zapewnia ochrony przed porażeniem prądem elektrycznym w przypadku zetknięcia się z napowietrznymi liniami elektroenergetycznymi. Zapoznać się z lokalnymi przepisami, aby uzyskać informacje na temat bezpiecznej odległości od napowietrznych linii elektroenergetycznych i zapewnić bezpieczeństwo miejsca pracy przed użyciem pilarki na wysięgniku.
- **Wszystkie części ciała utrzymywać z dala od łańcucha pilarki. Nie usuwać ścierek i nie przytrzymywać materiału przeznaczonego do przycięcia w trakcie ruchu łańcucha. Upewnić się, że włącznik jest wyłączony podczas usuwania zaciętego materiału. Po wyłączeniu urządzenia łańcuch porusza się z rozpędu.** Nawet chwila nieuwagi w czasie pracy pilarką na wysięgniku może doprowadzić do poważnych obrażeń ciała.
  - **Pilarkę na wysięgniku należy nosić za uchwyt wyłącznie po zatrzymaniu łańcucha pilarki.** Podczas transportu lub przechowywania pilarki na wysięgniku należy na jej łańcuch założyć osłonę. Prawidłowa eksploatacja pilarki zmniejsza ryzyko obrażeń ciała w wyniku kontaktu z łańcuchem pilarki.

- **W przypadku prac, w czasie których może dojść do przecięcia ukrytych przewodów, należy trzymać pilarkę na wysięgniku wyłącznie za izolowane uchwyty.** Styczność łańcucha pilarki z przewodem pod napięciem może spowodować pojawienie się napięcia na metalowych częściach obudowy i porażenie prądem operatora.
- **Unikać użytkowania pilarki na wysięgniku przy złej pogodzie, szczególnie, jeśli występuje ryzyko wyładowań atmosferycznych.** Pozwoli to ograniczyć ryzyko rażenia piorunem.
- **Aby ograniczyć ryzyko porażenia prądem elektrycznym, nigdy nie pracować w pobliżu linii elektroenergetycznych.** Zetknięcie z liniami elektroenergetycznymi lub użytkowanie narzędzia w ich pobliżu może spowodować poważne obrażenia ciała lub śmiertelne porażenie prądem elektrycznym.
- **Zawsze używać obu rąk do obsługi pilarki na wysięgniku.** Trzymać pilarkę z wysięgnikiem obiema rękami, aby uniknąć utraty panowania nad narzędziem.
- **Zawsze podczas pracy pilarki na wysięgniku na wysokości powyżej głowy należy korzystać z kasku.** Spadające elementy mogą powodować poważne obrażenia ciała.
- **Przed rozpoczęciem serwisowania, czyszczenia lub usuwania materiałów z urządzenia ogrodowego należy wyjąć lub odłączyć akumulator.**
- **Nie zezwalać na to, aby rutyna wynikająca z częstego użytkowania narzędzi prowadziła do lekceważenia zagrożeń i ignorowania zasad bezpiecznego użytkowania narzędzi.** Niebadałe działanie może spowodować poważne obrażenia ciała w ułamku sekundy.

## SPECJALNE ZASADY BEZPIECZEŃSTWA

### Przed rozpoczęciem korzystania z pilarki z wysięgnikiem

- **Aby zapewnić bezpieczną eksploatację, uważnie przeczytać instrukcję w całości przed rozpoczęciem użytkowania pilarki na wysięgniku.** Przestrzeganie wszystkich instrukcji dotyczących bezpieczeństwa. Nieprzestrzeganie wszystkich instrukcji dotyczących bezpieczeństwa podanych poniżej może prowadzić do poważnych obrażeń ciała.
- **Rozważnie wykonywać wszystkie prace.** Posługiwać się zdrowym rozsądkiem. Nie używać pilarki z wysięgnikiem, jeśli jest się zmęczonym.
- **Używać pilarki na wysięgniku wyłącznie do przycinania gałęzi drzew.** Nie używać pilarki na wysięgniku niezgodnie z przeznaczeniem. Nie używać do cięcia innych materiałów.
- **Pilarkę z wysięgnikiem mogą obsługiwać jedynie odpowiednio przeszkolone osoby dorosłe.** Nigdy nie pozwalać dzieciom obsługiwać narzędzia.
- **Nie zezwalać dzieciom i osobom nieprzeszkolonym używać tego narzędzia.**
- **Podczas użytkowania pilarki na wysięgniku korzystać z następującego wyposażenia ochronnego:**
  - wytrzymałe rękawice
  - obuwie ochronne ze stalowymi noskami z podeszwami antypoślizgowymi
  - okulary ochronne, gogle lub osłona twarzy
  - kask ochronny
  - słuchawki ochronne lub zatyczki do uszu
  - maska ochronna lub maska przeciwpyłowa (podczas pracy w miejscu zapyłonym)
- **Nosić wytrzymałe długie spodnie i wysokie buty.** Nie nosić luźnych ubrań, krótkich spodenek, żadnej biżuterii i nie chodzić boso.
- **Zabezpieczyć długie włosy, aby uniknąć ich wplątania w ruchome części.**
- **Przed rozpoczęciem cięcia, zawsze:**
  - oczyścić miejsce pracy
  - zapewnić możliwość bezpiecznego chodzenia w miejscu pracy
  - zaplanować trasę ucieczki przed spadającymi konarami
- **Sprawdzić drzewo przed rozpoczęciem przycinania.** Dopilnować, aby gałęzie mogły swobodnie spadać na ziemię.
- **Nie używać pilarki z wysięgnikiem do ścinania młodych drzewek.**

### Podczas korzystania z pilarki na wysięgniku



**NIEBEZPIECZEŃSTWO: Aby ograniczyć ryzyko porażenia prądem elektrycznym, nie używać na mokrych powierzchniach.** Nie narażać na działanie deszczu. Przechowywać w pomieszczeniu.



**NIEBEZPIECZEŃSTWO: Unikać niezamierzonego uruchomienia.** Kiedy akumulator jest zamontowany, nie przenosić urządzenia z palcem na włączniku. Dopilnować, aby w momencie wkładania akumulatora włącznik znajdował się w położeniu wyłączonym.

- **Narzędzie należy trzymać wyłącznie za przeznaczone do tego powierzchnie chwytu: za główny chwyt wysięgnika oraz za wysięgnik.**
- **Zachować czujność.** Posługiwać się zdrowym rozsądkiem podczas pracy narzędziem.
- **Utrzymywać porządek w miejscu pracy.** Nieuporządkowane miejsca pracy zwiększają niebezpieczeństwo wypadków.
- **Zawsze wyjmować akumulator z pilarki z wysięgnikiem po zakończeniu cięcia lub na czas pozostawienia jej bez nadzoru.**
- **Nie pozwalać, aby dzieci, osoby postronne i zwierzęta zbliżyły się na odległość poniżej 15 m (50') względem pilarki na wysięgniku.** W obszarze pracy powinien znajdować się wyłącznie operator pilarki.
- **Nie używać pilarki z wysięgnikiem do ścinania drzew.**
- **Nie chwycić za odosłonięty łańcuch pilarki podczas podnoszenia lub trzymania pilarki.**
- **Nie kłaść palca na włączniku spustowym, dopóki nie jest się gotowym do wykonania cięcia.**
- **Przed uruchomieniem pilarki na wysięgniku dopilnować, aby łańcuch pilarki niczego nie dotykał.**

- Trzymać wszystkie części ciała z dala od łańcucha, gdy pilarka na wysięgniku pracuje.
- Nie przeciągać pilarki na wysięgniku podczas cięcia. Dociskać ją lekko. Jakość i bezpieczeństwo pracy oraz wydajność urządzenia są najwyższe podczas stosowania go z prędkością pracy zgodną z jego parametrami znamionowymi.
- Przenosić pilarkę na wysięgniku z miejsca w miejsce:
  - z wyjątkiem akumulatorem,
  - z palcem z dala włącznika/poza włącznikiem spustowym,
  - trzymając wysięgnik w położeniu równowagi oraz
  - z prowadnicą i łańcuchem z tyłu i z założoną osłoną łańcucha.
- Nie używać pilarki na wysięgniku do cięcia małych krzewów i młodych drzewek. Cienkie materiały mogą zablokować się w łańcuchu i zostać odrzucone jak bicz w stronę operatora. Może to również spowodować utratę równowagi.
- Nie używać przy słabym oświetleniu.
- Utrzymywać solidne podparcie stóp i równowagę. Nie wychylać się za daleko. Nadmierne wychylenie może prowadzić do utraty równowagi.
- Wszystkie części ciała utrzymywać z dala od wszystkich ruchomych części.
- Pod żadnym pozorem nie używać w połączeniu z tym produktem żadnego osprzętu ani żadnych akcesoriów, które nie zostały wraz z nim dostarczone lub wyznaczone jako odpowiednie do użytku z tym produktem zgodnie z niniejszą instrukcją obsługi.
- Sprawdzaj pilarkę na wysięgniku przed każdym użyciem i po jej upuszczeniu lub innym narażeniu na wstrząs. Dopiłnować, aby nie występowały żadne znaczne uszkodzenia.

## Nie używać pilarki na wysięgniku:

- pod wpływem alkoholu, leków lub narkotyków.
- w deszczu lub w wilgotnych lub mokrych miejscach.
- w obecności łatwopalnych płynów lub gazów.
- jeśli pilarka z wysięgnikiem jest uszkodzona, błędnie wyregulowana lub nie jest całkowicie i pewnie zmontowana.
- jeśli włącznik spustowy nie włącza i nie wyłącza pilarki na wysięgniku. Przed zwolnieniem włącznika spustowego poczekać, aż łańcuch przestanie się poruszać. Zlecić wymianę niesprawnego włącznika w autoryzowanym serwisie. Patrz **Akcesoria pod Konserwacja**.
- w pośpiechu.
- na drzewie lub na drabinie.
- na platformach.
- przy silnym wietrze lub burzowej pogodzie.
- Nie używać w koszach ani na wysięgnikach, chyba że przejdziesz odpowiednie szkolenie i przestrzegasz się materiałów szkoleniowych. Postępować zgodnie ze wszystkimi instrukcjami i ostrzeżeniami dotyczącymi bezpieczeństwa używanego kosza lub wysięgnika. Praca na wysokości bez odpowiedniego przeszkolenia może zwiększyć ryzyko obrażeń ciała lub śmierci. Należy

zadbać o odpowiednie zabezpieczenia. Po zakończeniu pracy należy zakładać osłonę. Nie wychylać się za daleko. Wysięgnik należy wysuwać tylko tak daleko, jak jest to konieczne. Nie używać urządzenia w pobliżu linii elektroenergetycznych.

## OGÓLNE ZASADY BEZPIECZEŃSTWA

**⚠ NIEBEZPIECZEŃSTWO:** Ryzyko porażenia prądem elektrycznym. Poważne obrażenia lub śmierć w wyniku porażenia prądem elektrycznym po dotknięciu linii elektroenergetycznych. Nigdy nie używać w pobliżu źródeł, przewodów lub linii energetycznych.

**⚠ OSTRZEŻENIE:** Aby zapewnić bezpieczną obsługę, należy ze zrozumieniem przeczytać instrukcję obsługi. Nosić osłonę twarzy (i/lub okulary ochronne) i kask, aby chronić się przed spadającymi resztkami. Zawsze zapewnić czyste miejsce pracy, trasę ucieczki i zwracać uwagę na położenie gałęzi/konarów, aby unikać spadających konarów i resztek. Podczas obsługi pilarki nie pozwalać osobom postronnym zbliżać się na odległość poniżej 15 m (50'). Aby ograniczyć ryzyko porażenia prądem elektrycznym, nie używać na mokrych powierzchniach. Nie narażać na działanie deszczu. Przechowywać w pomieszczeniu.

**⚠ OSTRZEŻENIE:** Ten produkt (nie wliczając akumulatora lub ładowarki) zapewnia pewien poziom ochrony przed pyłem (ograniczone przenikanie) i cieciami (lekkie pryskanie cieczą) podczas normalnego i przewidywanego, rozsądnego użytkowania. Akumulator i ładowarka nie mają własnej klasy ochrony IP. NIGDY nie zanurzać produktu, akumulatora ani ładowarki w cieczy.

- Aby chronić się przed spadającymi gałęziami, nie stawać bezpośrednio pod ścinaną gałęzią lub konarem. Tego urządzenia nie należy trzymać pod kątem przekraczającym 60° w stosunku do poziomu gruntu.
- Uchwyty muszą być suche, czyste oraz niezabrudzone olejem.
- Przed uruchomieniem urządzenia sprawdzić, czy łańcuch pilarki niczego nie dotyka.
- Przed odłożeniem pilarki z wysięgnikiem sprawdzić, czy łańcuch pilarki się zatrzymał.

## Naprawy

- Serwisowanie narzędzia musi wykonywać wykwalifikowany personel serwisu. Czynności serwisowe lub konserwacyjne wykonane przez niewykwalifikowany personel mogą prowadzić do ryzyka obrażeń ciała. Patrz rozdział **Konserwacja** w niniejszej instrukcji.
- Do serwisowania narzędzia używać jedynie identycznych części zamiennych. Postępować zgodnie z instrukcjami w sekcji **Konserwacja** niniejszej instrukcji. Korzystanie z nieautoryzowanych części lub nieprzestrzeganie instrukcji konserwacji może prowadzić do ryzyka porażenia prądem elektrycznym lub obrażeń ciała.

## Chronić się przed odrzutem

**! OSTRZEŻENIE:** ODRZUT narzędzia ma miejsce, gdy nosek lub końcówka prowadnicy dotknie przedmiotu lub gdy drewno zamknie się i ściśnie łańcuch w rzazie. Dotknięcie jakiegos przedmiotu przez końcówkę w niektórych przypadkach może powodować błyskawiczną reakcję wsteczną, odrzucając prowadnicę do góry i wstecz w kierunku operatora. Ściśnięcie łańcucha pilarki wzdłuż górnej części prowadnicy może spowodować gwałtowne odepchnięcie prowadnicy w kierunku operatora. Każda z tych reakcji może spowodować utratę panowania nad pilarką, co może prowadzić do poważnych obrażeń ciała operatora.

**! Postępuwać zgodnie z poniższymi środkami ostrożności, aby ograniczać odrzut:**

- Trzymać pilarkę mocno obiema rękami, gdy pracuje. Mocno trzymać kciukami i pozostałymi palcami główny uchwyt wysięgnika oraz izolowany uchwyt. NIE używać wysięgnika jako powierzchni do chwytania.
- Nie wychylać się za daleko.
- Przez cały czas zachowywać solidne oparcie nóg i równowagę.
- Nie pozwalać, aby nosek prowadnicy dotykał kłody, gałęzi, gruntu lub innej przeszkody.
- Nie wysuwać uchwytu przełącznika pilarki z wysięgnikiem powyżej wysokości ramion.
- Używać urządzeń, takich jak łańcuch ograniczający odrzut, układ hamowania łańcucha i specjalne prowadnice, które pozwalają ograniczyć ryzyko związane z odrzutem.
- Używać wyłącznie zamiennych prowadnic i łańcuchów podanych przez producenta lub ich równoważnych odpowiedników.
- Nigdy nie zezwalać, aby ruchomy łańcuch dotknął jakiegos przedmiotu na końcu prowadnicy.
- Utrzymywać miejsce pracy wolne od przeszkód, jak inne drzewa, gałęzie, kamienie, ogrodzenia, piniki itp. Usunąć przeszkody, w które łańcuch pilarki mógłby uderzyć podczas przecinania pnia lub gałęzi, lub ich unikać.
- Łańcuch pilarki musi być ostry i poprawnie naprężony. Luźny lub tępy łańcuch zwiększa ryzyko odrzutu. Regularnie sprawdzać napięcie przy wyłączonym silniku i po wyjęciu akumulatora.
- Rozpocząć i kontynuować cięcie jedynie z łańcuchem poruszającym się z pełną prędkością. Jeśli łańcuch porusza się wolniej, istnieje większe ryzyko odrzutu.
- Przecinać jedną gałąź naraz.
- Zachować szczególną ostrożność podczas wkładania pilarki we wcześniej wykonane nacięcia. Wbić ostrogię w drewno i poczekać, aż łańcuch osiągnie pełną prędkość, przed wykonaniem cięcia.
- Nie próbować wykonywać cięcia wglębego i nie wycinać otworów.
- Uważać na przesuwające się gałęzie lub inne siły, które mogą spowodować zamknięcie rządu i ściśnięcie łańcucha lub upadek czegoś na łańcuch.

## Funkcje zabezpieczające przed odrzutem

**! OSTRZEŻENIE:** Pilarka na wysięgniku została wyposażona w poniższe funkcje w celu zmniejszenia ryzyka odrzutu, ale te funkcje nie eliminują całkowicie tego niebezpiecznego zjawiska. Użytkownik pilarki na wysięgniku nie może polegać wyłącznie na zabezpieczeniach. Użytkownik musi przestrzegać wszystkich środków ostrożności, instrukcji i założeń dotyczących konserwacji podanych w tej instrukcji, aby lepiej unikać odrzutu i innych sił, które mogą powodować poważne obrażenia ciała.

- **Prowadnica ograniczająca odrzut**, wyposażona w końcówkę o małym promieniu, która zmniejsza rozmiar strefy powodującej odrzut na końcówce prowadnicy. Wykazano, że prowadnica ograniczająca odrzut znacząco ogranicza natężenie i liczbę przypadków odrzutu podczas testów zgodnych z wymogami bezpieczeństwa elektrycznych pilarek łańcuchowych.
- **Łańcuch ograniczający odrzut**, wyposażony w regulator głębokości z obrzeżem i ogniwo prowadzące, które odbijają siłę odrzutu i pozwalają na stopniowe wgrzanie się łańcucha w drewno. Łańcuch ograniczający odrzut to łańcuch, który spełnił wymogi dotyczące zachowania w sytuacji odrzutu w testach na reprezentatywnej próbce pilarek łańcuchowych.

## Nazwy i terminy dotyczące pilarki na wysięgniku

- **Ząb napędowy koła łańcuchowego lub ząb koła** - zębaty komponent napędzający łańcuch pilarki.
- **Prowadnica** - lita konstrukcja z szynami podpierającą i prowadząca łańcuch pilarki.
- **Ośłona prowadnicy** - osłona zakładana na prowadnicę chroniąca przed kontaktem z zębami, gdy pilarka nie jest w użytku.
- **Odrzut** - ruch prowadnicy w górę lub wstecz albo w obu kierunkach, występujący, gdy obszar pilarki w pobliżu noska górnej powierzchni prowadnicy zetknie się z jakimś obiektem, np. kłodą lub gałęzią, lub gdy drewno zamknie się i ściśnie łańcuch pilarki w rzazie.
- **Łańcuch ograniczający odrzut** - łańcuch spełniający wymogi dotyczące zachowania w sytuacji odrzutu. (Podczas testów na reprezentatywnej próbce pilarek)
- **Prowadnica ograniczająca odrzut** - prowadnica o potwierdzonej skuteczności znacząco zmniejszenia odrzutu.
- **Zamienny łańcuch pilarki** - łańcuch spełniający wymogi dotyczące zachowania w sytuacji odrzutu podczas testów na określonych pilarkach. Może on nie spełniać wymogów dotyczących działania po zamontowaniu na innych pilarkach.
- **Łańcuch pilarki** - łańcuch w formie pętli wyposażony w zęby tnące, które przecinają drewno, napędzany przez silnik i zamocowany na prowadnicy.
- **Ostroga (z kolecami)** - ostro zakończony ząb lub ostro zakończony zęby używane podczas przycinania do obracania pilarki i utrzymywania jej położenia podczas cięcia.

- **Włacznik** - urządzenie, którego użycie powoduje zamknięcie lub przerwanie obwodu zasilania silnika pilarki.
- **Blokada włacznika** - ruchoma blokada uniemożliwiająca przypadkowe włączenie włacznika, dopóki nie zostanie ręcznie odblokowana.
- **Przycinanie** - proces odcinania gałęzi drzewa.
- **Podcinanie** - cięcie do góry od spodu kłody lub gałęzi. Wykonuje się je w normalnej pozycji cięcia z użyciem górnej części prowadnicy do cięcia.

## Przechowywanie

1. **Przechowywać w pomieszczeniu.** Najlepiej przechowywać produkt w chłodnym i suchym miejscu, z dala od bezpośredniego promieniowania słonecznego, nadmiernego ciepła lub zimna i w miejscu niedostępnym dla dzieci.
2. **Po zakończeniu pracy należy zawsze zmniejszać napięcie łańcucha.** Łańcuch skraca się wraz ze spadkiem temperatury. Jeśli napięcie nie zostanie zmniejszone, może spowodować uszkodzenie pilarki.

## Pozostałe zagrożenia

Mimo przestrzegania obowiązujących przepisów BHP i stosowania urządzeń zabezpieczających, nie ma możliwości uniknięcia określonych zagrożeń. Są to:

- Uszkodzenie narządu słuchu.
- Niebezpieczeństwo wystąpienia obrażeń ciała spowodowanych latającymi cząsteczkami.
- Niebezpieczeństwo poparzeń spowodowanych akcesoriami, które stają się gorące podczas pracy.
- Niebezpieczeństwo wystąpienia obrażeń ciała spowodowanych zbyt długim użytkowaniem narzędzia.

### ZACHOWAĆ INSTRUKCJĘ

## Typ akumulatora

Mozna stosować następujące akumulatory:




Akumulator	(kg)	Akumulator	(kg)
SFMCB201	0,35	SFMCB204	0,64
SFMCB202	0,36	SFMCB206	0,67

Patrz części dotyczące akumulatora/ladowarki, aby uzyskać więcej informacji.

## Oznakowanie na narzędziu

Na obudowie narzędzia umieszczono następujące piktogramy: Aby zminimalizować ryzyko odniesienia obrażeń ciała, użytkownik musi przestrzegać poniższych instrukcji.

### OSTRZEŻENIE:

-  Przed użyciem tego produktu użytkownik musi przeczytać instrukcję obsługi ze zrozumieniem.
-  Użytkownik musi korzystać z odpowiednich środków ochrony oczu.
-  Użytkownik musi korzystać z odpowiednich środków ochrony słuchu.



**NIE** wystawiać urządzenia na działanie deszczu lub wysokiej wilgotności i nie pozostawiać go na wolnym powietrzu w czasie deszczu.



Użytkownik musi korzystać z odpowiednich środków ochrony głowy.



Użytkownik musi korzystać z odpowiednich rękawic ochronnych.



Użytkownik musi korzystać z odpowiedniego obuwia antypoślizgowego.



**NIE** kłaść rąk w tym obszarze.



Ruchoma część może spowodować obrażenia ciała.



Ryzyko porażenia prądem elektrycznym. Trzymać co najmniej 15 m od napowietrznych linii elektroenergetycznych.



Ostry element może spowodować obrażenia ciała.



Gwarantowana moc akustyczna zgodna z dyrektywą 2000/14/WE.




Potencjalne niebezpieczeństwo. Nieprzestrzeganie tego zalecenia może spowodować poważne obrażenia ciała. Nie pozwalać osobom postronnym zbliżać się i odłączać akumulator przed rozpoczęciem konserwacji.

## Położenie kodu daty (rys. F)

Kod daty produkcji **34** składa się z 4 cyfr określających rok, po których następują 2 cyfry określające tydzień oraz 2 cyfry określające kod fabryki.

## Opis (rys. A)

 **OSTRZEŻENIE:** Nigdy nie dokonywać przeróbek elektronarzędzia ani jego części. Może to spowodować zniszczenie lub zranienie.

- 1 Zespół uchwytu
- 2 Zespół składany
- 3 Zespół głowicy pilarki
- 4 Zawias wysięgnika
- 5 Główny uchwyt
- 6 Włacznik spustowy
- 7 Przycisk wyłączania blokady
- 8 Prowadnica
- 9 Łańcuch pilarki
- 10 Hak do usuwania gałęzi
- 11 Korek wlewu oleju
- 12 Wskaźnik poziomu oleju
- 13 Izolowany uchwyt
- 14 Gwintowana tuleja
- 15 Nakrętka zabezpieczająca prowadnicy

- 16 Śruba naprężenia łańcucha
- 17 Osłona koła łańcuchowego
- 18 Osłona prowadnicy
- 19 Klucz
- 20 Hak do wieszania na szynie montażowej
- 21 Akumulator
- 22 Przycisk zwalniania akumulatora

### Przeznaczenie

Ta pilarka z wysięgnikiem (podkrzesywarka) STANLEY FATMAX SFMCP5720 jest przeznaczona do profesjonalnej architektury zieleni. Ta pilarka jest przeznaczona do użytku wyłącznie w połączeniu z materiałami roślinnymi.

**NIE UŻYWAĆ** w mokrym otoczeniu lub w obecności łatwopalnych płynów lub gazów.

Ta pilarka z wysięgnikiem to elektronarzędzie przeznaczone do użytku profesjonalnego.

**NIE WOLNO** dopuszczać dzieci do narzędzia. Zapewnić nadzór nad mało doświadczonymi użytkownikami narzędzia.

- **Małe dzieci i osoby niedołążne.** Niniejsze urządzenie nie jest przeznaczone do użytku przez małe dzieci i osoby niedołążne bez nadzoru.
- Produktu tego nie powinny użytkować osoby (w tym dzieci) o ograniczonych zdolnościach fizycznych, czuciowych lub umysłowych oraz osoby nie posiadające odpowiedniego doświadczenia, wiedzy lub umiejętności, chyba że są pod nadzorem osób odpowiedzialnych za ich bezpieczeństwo. Dzieci nigdy nie powinny być pozostawiane z produktem bez nadzoru osób dorosłych.

## MONTAŻ I REGULACJA

**OSTRZEŻENIE:** Aby zminimalizować ryzyko poważnych obrażeń ciała, należy wyłączyć narzędzie i odłączyć akumulator przed przystąpieniem do regulacji lub montażu/demontażu akcesoriów. Przypadkowe włączenie może spowodować obrażenia ciała.

**OSTRZEŻENIE:** Używać wyłącznie akumulatorów i ładowarek STANLEY FATMAX.

## Wkładanie akumulatora do narzędzia i wyjmowanie akumulatora z narzędzia (rys. M)

**UWAGA:** Dopilnować, aby akumulator 21 był całkowicie naładowany.

### Aby zamontować akumulator w uchwycie narzędzia

1. Dopasować akumulator do prowadnic wewnątrz uchwytu narzędzia (rys. M).
2. Wsuwać akumulator w uchwyt narzędzia, aż akumulator zostanie solidnie osadzony w narzędziu i słyszalne będzie zatrzaśnięcie blokady.

## Aby wyjąć akumulator z narzędzia

1. Nacisnąć przycisk zwalniania akumulatora 22 i mocno ściągnąć akumulator z uchwytu narzędzia.
2. Włożyć akumulator do ładowarki.

## Łączenie zespołu pilarki z zespołem uchwytu (rys. A, H–L)

**OSTRZEŻENIE:** Ostry ruchomy łańcuch. Aby zapobiec przypadkowemu włączeniu, koniecznie odłączyć akumulator od uchwytu i założyć ochronną pokrywę łańcucha na łańcuch przed wykonaniem poniższych czynności. W przeciwnym razie może dojść do poważnych obrażeń ciała.

**OSTRZEŻENIE:** Zawsze sprawdzać, czy tuleja jest całkowicie nakręcona na gwint i czy gwint jest całkowicie zasłonięty. Nienakręcenie tulei całkowicie na gwint może spowodować rozłączenie zespołu składanego i niebezpieczeństwo. Okresowo sprawdzać połączenia, aby dopilnować, że gwinty są niewidoczne.

Trzy zespoły składające się na pilarkę z wysięgnikiem są wykonane w taki sposób, że prawidłowo można zmontować je tylko w jeden sposób. Jeśli zespół nie daje się łatwo podłączyć do innego zespołu, nie próbować mocować go na siłę. Połączenie zespołu uchwytu 1 z zespołem składanym 2 i głowicą pilarki 3 powoduje uzyskanie pilarki z wysięgnikiem o długości około 3 m zgodnie z rys. H.

1. Dopasować występ 26 na zewnętrznej stronie końca zespołu składanego ze złączem 2 do otworu 27 na końcu zespołu głowicy pilarki ze złączem 3. Wcisnąć obie części do końca jedna w drugą, aż występ wskoczy w otwór i zostanie unieruchomiony w otworze. Patrz rys. I.
2. Dopasować występ 28 na zewnętrznej stronie końca zespołu składanego ze złączem 2 do otworu 29 na końcu zespołu uchwytu ze złączem 1. Wcisnąć obie części do końca jedna w drugą, aż występ wskoczy w otwór i zostanie unieruchomiony w otworze. Patrz rys. J.
3. Wprostować zespół składany 2 razem w miejscu zawiasu wysięgnika 4 zgodnie z rys. K.
4. Nasunąć gwintowaną tuleję 14 na zespół składany 2 do oporu w dół i obracać gwintowaną tuleję 14 zgodnie ze wskazówkami zegara, aż się zatrzyma i całkowicie zasłoni gwint zgodnie z rys. L.

## Składanie pilarki z wysięgnikiem (rys. H, K)

**OSTRZEŻENIE:** Ostry ruchomy łańcuch. Aby zapobiec przypadkowemu włączeniu, koniecznie odłączyć akumulator od uchwytu i założyć ochronną pokrywę łańcucha na łańcuch przed wykonaniem poniższych czynności. W przeciwnym razie może dojść do poważnych obrażeń ciała.

1. Oprzeć SFMCP5720 o ziemię i chwycić gwintowaną tuleję 14 na zespole składanym 2, po czym poluzować gwintowaną tuleję, obracając ją przeciwnie do wskazówek zegara. Odsunąć gwintowaną tuleję 14 w stronę zespołu głowicy pilarki 3.

2. Rozłożyć zespół składany **2** w miejscu zawiasu wysięgnika **4** zgodnie z rys. K.

## Montaż i demontaż łańcucha pilarki

### (rys. A – D)



**OSTRZEŻENIE!** *Ostry ruchomy łańcuch. Aby zapobiec przypadkowemu włączeniu, koniecznie odłączyć akumulator od uchwytu przed wykonaniem poniższych czynności. W przeciwnym razie może dojść do poważnych obrażeń ciała.*



**OSTRZEŻENIE!** *Ostry ruchomy łańcuch. Zawsze nosić rękawice ochronne podczas montażu i demontażu łańcucha pilarki. Łańcuch jest ostry i można się nim przeciąć, nawet gdy jest nieruchomy.*

1. Położyć pilarkę z wysięgnikiem na wytrzymałej powierzchni. Obracać nakrętkę zabezpieczającą prowadnicy **15** przeciwnie do wskazówek zegara za pomocą dołączonego klucza **19**.
2. Zdjąć osłonę koła łańcuchowego **17**.
3. Aby zdjąć łańcuch pilarki **9**, obracać śrubę napinającą **16** w przedniej części obudowy za pomocą płaskiej końcówki klucza. Obracanie śruby napinającej przeciwnie do wskazówek zegara pozwala prowadnicy **8** na cofnięcie się i zmniejsza napięcie łańcucha, umożliwiając jego zdjęcie.
4. Podnieść zużyty łańcuch pilarki i wyjąć go z rowka w prowadnicy.
5. Odwrócić prowadnicę na drugą stronę.
6. Aby założyć łańcuch pilarki na miejsce, dopilnować, aby szczelina w prowadnicy znajdowała się nad bolcami ustalającymi **23** przedstawionymi na rys. B i otwór pod szczeliną znajdował się nad bolcem napinającym **24**.
7. Nałożyć nowy łańcuch na rowek w prowadnicy i wokół koła łańcuchowego **25**. Dopilnować, aby zęby pilarki były skierowane we właściwą stronę, dopasowując oznaczenia na obudowie lub prowadnicy.
8. Obracać śrubę napinającą **16** przeciwnie do wskazówek zegara, aby zwiększyć napięcie łańcucha.
9. Założyć osłonę koła łańcuchowego **17**.
10. Postępować zgodnie z opisem w rozdziale **Regulacja napięcia łańcucha**.

### Regulacja napięcia łańcucha (rys. A – E)



**OSTRZEŻENIE:** *Nieprawidłowe napięcie łańcucha pilarki może spowodować spadnięcie łańcucha z prowadnicy i poważne obrażenia ciała lub śmierć.*

**UWAGA:** Napięcie łańcucha pilarki należy regulować przed każdym użyciem.

1. Położyć pilarkę na solidnej powierzchni i sprawdzić napięcie łańcucha pilarki **9**. Napięcie jest prawidłowe, gdy łańcuch odskakuje z powrotem po odciągnięciu na 3 mm (1/8") od prowadnicy **8** z niewielką siłą z użyciem palca środkowego i kciuka zgodnie z rys. K. Łańcuch nie może zwisać luźno z prowadnicy na dole prowadnicy zgodnie z rys. L.
2. Aby dostosować napięcie łańcucha pilarki, poluzować nakrętkę zabezpieczającą prowadnicy **15**.

3. Obracać śrubą napinającą łańcuch **16** w przedniej części obudowy za pomocą końcówki klucza wyposażonego w płaską końcówkę **19**.
4. Sprawdzić napięcie łańcucha pilarki i dostosować je w razie potrzeby.
5. Nie napinać łańcucha pilarki nadmiernie, ponieważ doprowadzi to do nadmiernej zużycia i skróci trwałość prowadnicy i łańcucha. Nadmierne napięcie zmniejsza również liczbę cięć, jaką można wykonać z całkowicie naładowanym akumulatorem.
6. Po uzyskaniu prawidłowego napięcia łańcucha pilarki, dokręcać nakrętkę zabezpieczającą prowadnicy **15**, aż będzie ciasno dokręcona. Dokręcić nakrętkę zabezpieczającą prowadnicy **15** momentem 3 Nm (2,2 ft-lbs).
7. Nowy łańcuch ulega nieznacznemu rozciągnięciu podczas pierwszych kilku godzin użytkowania. Ważne jest częste sprawdzanie naprężenia (po odłączeniu akumulatora wyjąć akumulator) podczas pierwszych dwóch godzin eksploatacji.

## Smarowanie łańcucha pilarki i prowadnicy (rys. F)

### Układ automatycznego smarowania

Pilarka na wysięgniku jest wyposażona w układ automatycznego smarowania, który zapewnia stałe smarowanie łańcucha pilarki i prowadnicy.

1. Wskaźnik poziomu oleju **12** przedstawia poziom oleju w zbiorniku. Jeśli poziom oleju jest niższy niż jedna czwarta maksymalnego poziomu, należy wyjąć akumulator i dolać właściwy typ oleju do zbiornika oleju.
2. Zawsze opróżniać zbiornik oleju po zakończeniu cięcia.
3. Zawsze opróżniać zbiornik oleju przed rozpoczęciem magazynowania tego urządzenia.

**UWAGA:** Nie należy używać pilarki na wysięgniku bez oleju.

**UWAGA:** Zawsze używać wysokiej jakości, biodegradowalnego oleju do prowadnic i łańcuchów w celu zagwarantowania prawidłowego nasmarowania łańcucha i prowadnicy pilarki. Do przycinania drzew zaleca się stosowanie oleju roślinnego do prowadnic i łańcuchów, ponieważ oleje mineralne mogą być szkodliwe dla żywych drzew. Nigdy nie używać brudnego, używanego lub zanieczyszczonego oleju. Takie działanie może uszkodzić narzędzie.

### Napełnianie zbiornika oleju

1. Odkręcić przeciwnie do wskazówek zegara i wyjąć korek wlewu oleju **11**. Napełniać zbiornik zalecanym olejem do prowadnic i łańcuchów, aż poziom oleju sięgnie do górnego poziomu wskaźnika poziomu oleju **12**.
2. Założyć korek wlewu oleju na miejsce i dokręcić go, obracając zgodnie ze wskazówkami zegara. **UWAGA:** Nie dokręcać za mocno. Na korku wlewu oleju i na zbiorniku znajdują się znaczniki wyrównania. Korek należy dokręcać tylko do momentu wyrównania tych znaczników.
3. Okresowo wyłączać pilarkę i sprawdzać wskaźnik poziomu oleju **12**, aby zagwarantować prawidłowe smarowanie prowadnicy i łańcucha.

## Mocowanie i regulacja paska na ramię

### (rys. R)

Ta pilarka z wysięgnikiem jest wyposażona w regulowany pasek na ramię **30**.

- Zatrzasnąć zatrask paska na ramię **31** na mocowaniu paska **32** na narzędziu, bezpośrednio przed włącznikiem spustowym i zgodnie z rys. R.
- Dopasować dobrze pasek do ramienia.

## OBŚŁUGA

### Instrukcja obsługi



**OSTRZEŻENIE:** Zawsze przestrzegać instrukcji bezpieczeństwa i odpowiednich przepisów.



**OSTRZEŻENIE:** Aby zminimalizować ryzyko poważnych obrażeń ciała, należy wyłączyć narzędzie i odłączyć akumulator przed przystąpieniem do regulacji lub montażu/demontażu akcesoriów.

Przypadkowe włączenie może spowodować obrażenia ciała.

### Prawidłowa pozycja rąk (rys. N, R)



**OSTRZEŻENIE:** Aby zmniejszyć zagrożenie wystąpienia poważnych obrażeń ciała, należy **ZAWSZE** prawidłowo ustawiać ręce, jak pokazano na rysunku.



**OSTRZEŻENIE:** Aby zmniejszyć ryzyko wystąpienia poważnych obrażeń ciała, należy **ZAWSZE** mocno trzymać narzędzie, aby być gotowym na jego nagły ruch

Aby uzyskać właściwą pozycję rąk, należy trzymać jedną ręką na głównym uchwycie **5**, a drugą na izolowanym uchwycie **13**.

**UWAGA:** Zawsze nosić pasek na ramię **30** na ramieniu i utrzymywać zatrask paska na ramię **31** podłączony do zespołu uchwytu **1**.

### Włącznik (rys. N, O)

Zawsze pewnie stąpać i trzymać pilarkę na wysięgniku mocno oburącz, obejmując kciukiem i pozostałymi palcami główny uchwyt **5** i trzymając jedną dłoń na izolowanym uchwycie.

- Aby włączyć narzędzie, wcisnąć przycisk wyłączania blokady **7** i wcisnąć włącznik spustowy **6** palcami zgodnie z rys. N, O.
- Aby wyłączyć narzędzie, zwolnić włącznik spustowy **6**.

### Obsługa pilarki na wysięgniku (rys. B)



**OSTRZEŻENIE:** Uważnie przeczytać instrukcję w całości. Niestosowanie się do wszystkich poniższych instrukcji może stać się przyczyną porażenia prądem elektrycznym, pożaru i/lub poważnego zranienia.



**PRZESTROGA:** Po zakończeniu pracy należy zawsze zmniejszać napięcie łańcucha. Łańcuch skraca się wraz ze spadkiem temperatury. Jeśli napięcie łańcucha nie zostanie zmniejszone, może spowodować uszkodzenie pilarki.

**WAŻNE:** Nigdy nie używać pilarki na wysięgniku, która jest uszkodzona lub nieprawidłowo wyregulowana albo nie jest

całkowicie i pewnie zmontowana. Dopolnować, aby łańcuch **9** zatrzymywał się po zwolnieniu włącznika spustowego. Nigdy nie regulować prowadnicy **8** ani łańcucha pilarki, kiedy silnik pracuje lub podłączony jest akumulator.

### Przycinanie z użyciem pilarki na wysięgniku



#### OSTRZEŻENIA:

- Nigdy nie stawać bezpośrednio pod przecinaną gałęzią.** Zawsze ustawiać się w miejscu poza przewidywanym torem upadku odciętych elementów.
- Zawsze nosić kask ochronny i korzystać ze środków ochrony oczu, stóp i ciała.** Korzystanie ze środków ochrony ciała pomaga ograniczyć ryzyko obrażeń ciała podczas obsługi tego urządzenia.
- Nigdy podczas korzystania z pilarki na wysięgniku nie należy stawać na drabinie ani na innych niestabilnych podporach.** Zawsze unikać przyjmowania pozycji, które mogą spowodować utratę równowagi i poważne obrażenia ciała.
- Inne osoby muszą znajdować się w odległości co najmniej 15 m (50') od miejsca pracy.** Chwila nieuwagi może spowodować utratę kontroli nad narzędziem.
- Ryzyko porażenia prądem elektrycznym.** Aby zapobiec porażeniu prądem elektrycznym, nie należy pracować w odległości mniejszej niż 15 m (50') od napowietrznych linii elektroenergetycznych. Zawsze sprawdzać okolicę pod kątem ukrytych linii elektroenergetycznych.
- Nie trzymać uchwytu z przełącznikiem pilarki na wysięgniku powyżej wysokości ramion.**

### Hak do usuwania gałęzi (rys. B)



**PRZESTROGA:** Hak do usuwania gałęzi nie jest hakiem do mocowania na pasku.

Do pilarki z wysięgnikiem dołączony jest hak do usuwania gałęzi **10** przeznaczony do pomocy w usuwaniu od małych do średnich przyciętych gałęzi.

### Przycinanie pilarką na wysięgniku (rys. D, N – P)



**OSTRZEŻENIE:** Pozwolić narzędziu pracować we własnym tempie. Nie przeciążać narzędzia.



**OSTRZEŻENIE:** Podczas przycinania drzew: chronić się przed odrzutem, który może spowodować poważne obrażenia ciała lub śmierć. Patrz **Chronić się przed odrzutem**, aby unikać odrzutu. Nie wychylać się za daleko. Zawsze utrzymywać solidne podparcie stóp. Stać szeroko. Rozkładać ciężar ciała równo na obie stopy.

- Używać obu dłoni do trzymania pilarki z wysięgnikiem zgodnie z rys. N Mocno trzymać narzędzie. Obejmować kciukami i pozostałymi palcami główny uchwyt **5** oraz izolowany uchwyt **13**. Trzymać palce z dala od łańcucha pilarki oraz miejsca wyrzucania wiórów **33** zgodnie z rys. P.
- Nigdy nie używać na drzewie, w nietypowej pozycji lub na drabinie albo innej niestabilnej powierzchni. Może dojść do utraty panowania nad pilarką na wysięgniku i poważnych obrażeń ciała.

3. Postępować zgodnie z poniższym opisem, aby przyciąć drzewo.
- Przed rozpoczęciem cięcia dopilnować, aby pilarka na wysięgniku pracowała z pełną prędkością. Rozpoczynając cięcie, przyłożyć ruchomy łańcuch **9** do gałęzi. Trzymać pilarkę z wysięgnikiem stabilnie w jednym miejscu, aby uniknąć ewentualnego skakania lub ślizgania się (ruchu w bok) pilarki.
  - Prowadzić pilarkę na wysięgniku, używając lekkiego nacisku. Wykonać pierwsze cięcie 15 cm (6") od pnia drzewa od spodu gałęzi. Użyć górnej powierzchni prowadnicy **8** do wykonania tego cięcia. Przeciąć 1/3 średnicy gałęzi. Następnie wykonać cięcie kończące od góry. Jeśli podejmie się próbę odcięcia grubej gałęzi od spodu, gałąź może zacisnąć się na łańcuchu pilarki w rzazie. Jeśli podejmie się próbę odcięcia grubej gałęzi od góry bez uprzedniego wykonania płytkiego podcięcia, gałąź może się rozszpeci. Nie przeciążać pilarki na wysięgniku. Silnik zostanie przeciążony i może się wyłączyć. Jakość i bezpieczeństwo pracy oraz wydajność urządzenia są najwyższe podczas stosowania go z prędkością pracy zgodną z jego parametrami znamionowymi.
  - Wymować pilarkę na wysięgniku z rzazu, gdy pracuje z pełną prędkością. Zatrzymać pilarkę z wysięgnikiem, zwalniając włącznik spustowy **6**. Przed odłożeniem pilarki z wysięgnikiem sprawdzić, czy łańcuch się zatrzymał.

## KONSERWACJA

To elektronarzędzie odznacza się dużą trwałością użytkową i prawie nie wymaga konserwacji. Aby długo cieszyć się właściwą pracą urządzenia, należy odpowiednio o nie dbać i regularnie je czyścić.

**! OSTRZEŻENIE:** Aby zminimalizować ryzyko poważnych obrażeń ciała, należy wyłączyć narzędzie i odłączyć akumulator przed przystąpieniem do regulacji lub montażu/demontażu akcesoriów. Przypadkowe włączenie może spowodować obrażenia ciała.

Ładowniki i akumulatora nie można naprawiać.

Aby uzyskać dane kontaktowe punktów serwisowych, należy skorzystać z ostatniej strony niniejszej instrukcji lub odwiedzić stronę [www.2helpU.com](http://www.2helpU.com).

## Transport pilarki na wysięgniku (rys. G)

Na czas transportu pilarki zawsze wyjmować akumulator **21** z uchwytu i zasłaniać prowadnicę **8** osłoną prowadnicy **18** tak, aby łańcuch był niewidoczny.

## Smarowanie

To narzędzie nie wymaga dodatkowego smarowania.

## Czyszczenie

**! OSTRZEŻENIE:** Ryzyko porażenia prądem elektrycznym i ryzyko mechaniczne. Wyjąć akumulator przed czyszczeniem.

**! OSTRZEŻENIE:** Aby zapewnić bezpieczną i sprawną pracę, zawsze utrzymywać urządzenie elektryczne i otwory wentylacyjne w czystości.

**! OSTRZEŻENIE:** Nigdy nie wolno używać rozpuszczalników ani innych agresywnych środków chemicznych do czyszczenia części narzędzia niewykonanych z metalu. Mogą one osłabić materiał, z którego wykonano wspomniane elementy. Używać tylko szmatki zwilżonej wodą i łagodnego mydła. Nie pozwalać, aby do środka narzędzia dostała się ciecz i nigdy nie zanurzać żadnej części narzędzia w cieczy.

Otwory wentylacyjne można czyścić suchą, miękką i niewykonaną z metalu szczotką i/lub odpowiednim odkurzaczem. Nie używać wody ani żadnych środków czyszczących. Korzystać z atestowanej ochrony wzroku i atestowanej maski przeciwpyłowej.

## Akcesoria opcjonalne

**! OSTRZEŻENIE:** Ponieważ akcesoria innych producentów nie zostały przetestowane przez firmę STANLEY FATMAX pod względem przydatności do tego narzędzia, ich użycie może być niebezpieczne. Aby ograniczyć ryzyko obrażeń ciała, w połączeniu z tym produktem należy stosować wyłącznie akcesoria zalecane przez STANLEY FATMAX.

Ta pilarka z wysięgnikiem SFMCP5720 jest zgodna z następującymi akcesoriami:

STZCS220: Łańcuch 20 cm

STZCS1220: Prowadnica 20 cm

Aby uzyskać więcej informacji o odpowiednich akcesoriach, proszę skontaktować się ze sprzedawcą.

## Szyny STANLEY Track Wall (rys. Q)

**! OSTRZEŻENIE:** Aby ograniczyć ryzyko poważnych obrażeń ciała, wyłączyć urządzenie i odłączyć akumulator przed przystąpieniem do regulacji lub montażu/demontażu akcesoriów. Przypadkowe włączenie może spowodować obrażenia ciała.

**! OSTRZEŻENIE:** Aby ograniczyć ryzyko poważnych obrażeń ciała, nie używać uszkodzonego wbudowanego haka do wieszania na elemencie Systemu STANLEY Track Wall ani uszkodzonego Systemu STANLEY Track Wall. Uszkodzony wbudowany hak do wieszania na elemencie Systemu STANLEY Track Wall ani uszkodzony element Systemu STANLEY Track Wall nie utrzyma ciężaru narzędzia.

**! OSTRZEŻENIE:** Aby ograniczyć ryzyko poważnych obrażeń ciała, NIE zawieszaj narzędzia nad głową ani nie zawieszaj żadnych przedmiotów na haku do wieszania. Zawieszaj narzędzie na elemencie STANLEY Track Wall WYŁĄCZNIE za wbudowany hak do wieszania.

**! OSTRZEŻENIE:** Dopilnować, aby ciężar narzędzia nie przekraczał maksymalnej znamionowej wartości udźwigu 9 kg wybranego haka systemu STANLEY Track Wall.

**! OSTRZEŻENIE:** W przypadku zawieszania przedmiotów na szynie STANLEY Track Wall, zapewnić odpowiednie

odstępy między narzędziami, aby nie przekroczyć obciążenia 35 kg na 30,48 cm długości szyny.

**WAŻNE:** Akcesoria Systemu STANLEY Track Wall pozwalają na mocowanie zgodnych narzędzi do Systemu STANLEY Track Wall.

1. Wyłączyć narzędzie i wyjąć akumulator i akcesoria.



**PRZESTROGA:** Każdy produkt z odsłoniętymi zębami tnącymi musi mieć bezpiecznie zasłonięte zęby, jeśli ma zostać przymocowany do elementu STANLEY Track Wall.

2. Przeszawić na zewnątrz lub otworzyć wbudowany hak do wieszania STANLEY Track Wall **20**. Hak wyda odgłos kliknięcia po przesławieniu w położenie zablokowane.
3. Przymocować wbudowany hak do wieszania do elementu STANLEY Track Wall.

**UWAGA:** Akcesoria STANLEY Track Wall przeznaczone do użytku w połączeniu z tym narzędziem można zakupić oddzielnie u lokalnego sprzedawcy lub w autoryzowanym serwisie.

## Ochrona środowiska



Produkty/akumulatory są przeznaczone do recyklingu, ale jeśli są oznaczone symbolem przekreślonego pojemnika na odpady, nie wolno ich wyrzucać razem ze zwykłymi odpadami domowymi.

Całkowicie rozładować baterie/akumulatory i oddzielić je, a także oddzielić wszelkie źródła światła od produktu, jeśli to możliwe. To użytkownik odpowiada za usunięcie danych osobowych z produktu. Następnie zanieść odpad do oficjalnego centrum zbiórki odpadów lub sprzedawcy detalicznego uczestniczącego w programie, który często przyjmuje opady bezpłatnie. Opakowanie należy usunąć w oparciu o kod materiału podany na opakowaniu. Instrukcję obsługi i instrukcje dotyczące bezpieczeństwa wolno wyrzucać tylko wtedy, gdy produkt, którego dotyczą, nie jest już w użytku.

Uzyskać informacje od lokalnych władz dotyczące postępowania z odpadami. Aby uzyskać więcej informacji, wejść na stronę [www.2helpU.com](http://www.2helpU.com) i zeskanować powyższy kod QR.

Właściwe postępowanie ze użytym sprzętem elektrycznym i elektronicznym przyczynia się do uniknięcia szkodliwych dla zdrowia ludzi i środowiska naturalnego skutków, o których mowa w art. 13 ust. 1 pkt 2 ustawy z dnia 11.09.2015 r. o zużytym sprzęcie elektrycznym i elektronicznym, wynikających z obecności w tym sprzęcie niebezpiecznych substancji, mieszanin oraz części składowych oraz niewłaściwego składowania i przetwarzania takiego sprzętu, takich jak skażenie środowiska na skutek przedostania się niebezpiecznych substancji do gleby lub wód gruntowych.

## Gwarancja

Firma STANLEY FATMAX jest pewna jakości swoich produktów i oferuje klientom 12 miesięcy gwarancji od daty zakupu.

Udzielona gwarancja stanowi rozszerzenie i w żaden sposób nie ogranicza ustawowych praw użytkowników. Gwarancja obowiązuje na terenie krajów członkowskich Unii Europejskiej i Europejskiej Strefy Wolnego Handlu.

Aby skorzystać z gwarancji, roszczenie gwarancyjne musi być zgodne z Warunkami STANLEY FATMAX i konieczne jest przedłożenie dowodu zakupu sprzedawcy lub pracownikowi autoryzowanego serwisu.

Warunki rocznej gwarancji STANLEY FATMAX oraz lokalizację najbliższego autoryzowanego serwisu można uzyskać na stronie internetowej [www.2helpU.com](http://www.2helpU.com) lub kontaktując się z lokalnym STANLEY FATMAX pod adresem podanym w tej instrukcji.

Zapraszamy na naszą stronę internetową [www.stanley.eu](http://www.stanley.eu), aby zarejestrować swój nowy produkt STANLEY FATMAX i otrzymywać informacje o nowych produktach i ofertach specjalnych.

## Stanley Fatmax

### WARUNKI GWARANCJI

Produkty marki Stanley Fatmax reprezentują bardzo wysoką jakość, dlatego oferujemy dla nich korzystne warunki gwarancyjne. Niniejsze warunki gwarancji nie ograniczają praw klienta wynikających z polskich regulacji ustawowych, lecz są ich uzupełnieniem. Gwarancja jest ważna na terenie Rzeczypospolitej Polskiej.

Gwarantujemy sprawne działanie produktu w przypadku postępowania zgodnego z warunkami techniczno-eksploatacyjnymi opisanymi w instrukcji obsługi.

Niniejszą gwarancją nie jest objęte dodatkowe wyposażenie, jeżeli nie została do niego dołączona oddzielna karta gwarancyjna oraz elementy wyrobu podlegające naturalnemu zużyciu.

1. Niniejszą gwarancją objęte są usterki produktu spowodowane wadami produkcyjnymi i wadami materiałowymi.
2. Niniejsza gwarancja jest ważna po przedstawieniu przez Klienta w Centralnym Serwisie Gwarancyjnym Erpatech reklamowanego produktu oraz łącznie:
  - a) poprawnie wypełnionej karty gwarancyjnej;
  - b) ważnego paragonu zakupu z datą sprzedaży taką, jak w karcie gwarancyjnej lub kopii faktury.
3. Gwarancja obejmuje bezpłatną naprawę urządzenia (wraz z bezpłatną wymianą uszkodzonych części) w okresie 12 miesięcy od daty zakupu.
4. W celu przedłużenia okresu gwarancji o dodatkowe 2 lata należy w ciągu 4 tygodni od daty zakupu urządzenia dokonać rejestracji na stronie internetowej: [www.stanley.eu/3](http://www.stanley.eu/3).
5. Produkt reklamowany musi być:
  - a) dostarczony bezpośrednio do Centralnego Serwisu Gwarancyjnego Erpatech wraz z poprawnie wypełnioną Kartą Gwarancyjną i ważnym paragonem zakupu (lub kopią faktury) oraz szczegółowym opisem uszkodzenia, lub
  - b) przesłany do Centralnego Serwisu Gwarancyjnego za pośrednictwem punktu sprzedaży wraz z dokumentami wymienionymi powyżej.
6. Koszty wysyłki do Centralnego Serwisu Gwarancyjnego Erpatech ponosi Serwis. Wszelkie koszty związane z zapewnieniem bezpiecznego opakowania, ubezpieczeniem i innym ryzykiem ponosi Klient. W przypadku odrzucenia roszczenia gwarancyjnego, produkt jest odsyłany do miejsca nadania na koszt adresata.
7. Usterki ujawnione w okresie gwarancji będą usunięte przez Centralny Serwis Gwarancyjny Erpatech w terminie:
  - a) 14 dni roboczych od daty przyjęcia produktu przez Centralny Serwis Gwarancyjny;
  - b) termin usunięcia wady (punkt 7a) może być wydłużony o czas niezbędny do importu niezbędnych części zamiennych.
8. Klient otrzyma nowy sprzęt, jeżeli:
  - a) Centralny Serwis Gwarancyjny stwierdzi na piśmie, że usunięcie wady jest niemożliwe;
  - b) produkt nie podlega naprawie, tylko wymianie bez dokonywania naprawy.
9. O ile taki sam produkt jest nieosiągalny, może być wydany nowy produkt o nie gorszych parametrach.
10. Decyzja Centralnego Serwisu Gwarancyjnego Erpatech odnośnie zasadności zgłaszanych usterek jest decyzją ostateczną.
11. Gwarancją nie są objęte:
  - a) wadliwe działanie lub uszkodzenia spowodowane niewłaściwym użytkowaniem lub używaniem produktu niezgodnie z przeznaczeniem, instrukcją obsługi lub przepisami bezpieczeństwa.
  - b) wadliwe działanie lub uszkodzenia spowodowane przeciążaniem narzędzia, które prowadzi do uszkodzeń silnika, przekładni lub innych elementów a także stosowaniem osprzętu innego niż zalecany przez Stanley;
  - c) mechaniczne uszkodzenia produktu i wywołane nimi wady;
  - d) wadliwe działanie lub uszkodzenia na skutek działania pożaru, powodzi, czy też innych klęsk żywiołowych, nieprzewidzianych wypadków, korozji, normalnego zużycia w eksploatacji czy też innych czynników zewnętrznych;
  - e) produkty, w których naruszone zostały plomby gwarancyjne lub, które były naprawiane poza Centralnym Serwisem Gwarancyjnym lub były przerabiane w jakikolwiek sposób;
  - f) osprzęt eksploatacyjny dołączony do urządzenia oraz elementy ulegające naturalnemu zużyciu.
12. Centralny Serwis Gwarancyjny Erpatech, firmy handlowe, które sprzedały produkt, nie udzielają upoważnień ani gwarancji innych niż określone w karcie gwarancyjnej. W szczególności nie obejmują prawa klienta do domagania się zwrotu utraconych zysków w związku z uszkodzeniem produktu.
13. Naprawa lub wymiana produktu na podstawie niniejszej gwarancji nie powoduje przedłużenia lub odnowienia okresu gwarancji. Okres gwarancji rozpoczyna się od daty zakupu, a kończy się 12 miesięcy później.
14. Gwarancja nie wyłącza, nie ogranicza ani nie zawiesza uprawnień kupującego wynikających z przepisów o rękojmi za wady rzeczy sprzedanej.

Gwarant: Stanley Black & Decker Polska Sp. z o.o  
ul. Prosta 68, 00-838 Warszawa.

Wszystkie reklamacje gwarancyjne rozpatrywane są przez:

**Centralny Serwis Gwarancyjny ERPATECH**  
ul. Bakaliowa 26, 05-080 Mościska (22) 431-05-05  
[serwis@erpatech.pl](mailto:serwis@erpatech.pl)



**CZ** ZÁRUČNÍ LIST

**PL** KARTA GWARANCYJNA

**H** JÓTÁLLÁSI JEGY

**SK** ZÁRUČNÝ LIST

**STANLEY**  
**FATMAX**

**CZ** měsíců  
**H** hónap

**12**  
+  
**24**

**PL** miesiące  
**SK** mesiacov

<b>CZ</b> Výrobní kód	Datum prodeje	Razítko prodejny Podpis
<b>H</b> Gyári szám	A vásárlás napja	Pecset helye Aláírás
<b>PL</b> Numer seryjny	Data sprzedaży	Stempel Podpis
<b>SK</b> Číslo série	Dátum predaja	Pečiatka predajne Podpis

CZ

Adresy servisu  
Band Servis  
Klásterského 2  
CZ-140 00 Praha 4  
Tel.: 00420 244 403 247  
Fax: 00420 241 770 167

Band Servis  
K Pasekám 4440  
CZ-76001 Zlín  
Tel.: 00420 577 008 550,1  
Fax: 00420 577 008 559  
<http://www.bandservis.cz>

H

FIXIT Hungary  
Kft. 3526 Miskolc Zsolcai kapu 9-11. / 49  
RMA system: <http://rma.fixit-service.com>  
E-mail: [stanley@hu.fixit-service.com](mailto:stanley@hu.fixit-service.com)  
Tel: +36 46 500 385

PL

Adres serwisu centralnego  
ERPATECH  
ul. Bakaliowa 26  
05-080 Mościska  
(22) 431-05-05  
[serwis@erpatech.pl](mailto:serwis@erpatech.pl)

SK

Adresa servisu  
Band Servis  
Paulínska ul. 22  
SK-91701 Trnava  
Tel.: 00421 335 511 063  
Fax: 00421 335 512 624

CZ Dokumentace záruční opravy

PL Przebieg napraw gwarancyjnych

H A garanciális javítás dokumentálása

SK Záznamy o záručných opravách

CZ	Číslo	Datum příjmu	Datum zakázky	Číslo zakázky	Závada	Razítko Podpis
H	Sorszám	Bejelentés időpontja	Javítási időpont	Javítási munkalapszám	Hiba jelleg oka	Pecsét Aláírás
	Jótállás új határideje					
PL	Nr.	Data zgłoszenia	Data naprawy	Nr. zlecenia	Przebieg naprawy	Stempel Podpis
SK	Číslo dodávky	Dátum nahlásenia	Dátum opravy	Číslo objednávky	Popis poruchy	Pečiatka Podpis

12/2022