



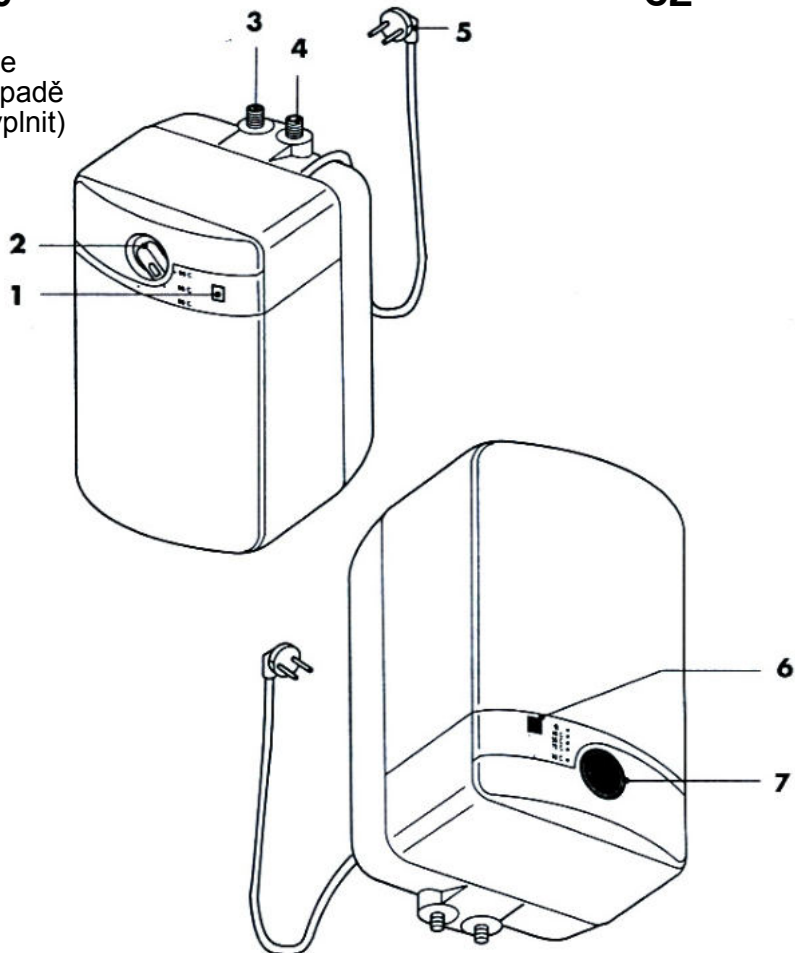
... hospodárně teplá voda.

Montážní návod S10/15

CZ

(součástí montážního návodu je záruční list, který je nutné v případě nárokování garanční opravy vyplnit)

Stavba přístroje

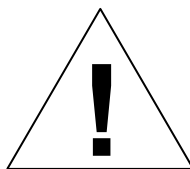


- 1 Kontrolka provozu
- 2 Knoflík pro volbu teploty (pouze pro typ S10)
- 3 Výtok teplé vody
- 4 Přítok studené vody
- 5 Přípoj do zástrčky s vidlicí
- 6 Knoflík volby teploty (pouze S15)
- 7 Dodatečně – tlačítko pro rychlý ohřev zásobníku (pouze pro typ S15)

Obsah

1	Bezpečnostní předpisy	2
2	Popis přístroje	2
3	Technická data	2
4	Rozměry	3
5	Instalace	3
6	Uvedené do provozu	5
7	Použití S10-U/O	6
8	Použití S15-U/O	6
9	Péče a Údržba	7
10	Samostatná pomoc při problémech	7
11	Náhradní díly	8
12	Ochrana životního prostředí a recyklace	9
13	Záruční podmínky	9

1. Bezpečnostní předpisy



Montáž, první uvedení do chodu a údržba přístroje může být provedena pouze odborníkem, který je zodpovědný dodržet platné normy a instalační předpisy.

Výrobce nepřebírá žádnou zodpovědnost za nedodržení tohoto montážního návodu.

Přístroj je možné používat pouze tehdy, jestliže byl správně instalován a nachází se v technicky funkčním stavu.

Přístroje je možné instalovat pouze v nezamrzném prostředí

Elektrickou přívodní šňůru vzdálit od žhavých předmětů

Přístroj je možné spustit až po naplnění vodou

Na přístroji nejsou dovoleny žádné technické změny ani změny ve vodovodním a elektrickém připojení!

Výtokové trubice a armatury mohou být za provozu přístroje horké!. Je nutné udržovat děti v bezpečné vzdálenosti od přístroje.

Při zahřívání přístroje dochází k odkapávání teplé vody, která zvětšuje svůj objem a to z nízkotlaké armatury nebo z bezpečnostního ventilu. Tomuto odkapávání vody nesmí být v žádném případě zamezeno.

Při použití nízkotlakých armatur nesmí být použity na konci výtokového raménka armatury perlátory, aby mohla teplá voda volně odkapávat.

Před otevřením přístroje vypněte elektrický přípoj

2. Popis přístroje

Elektrické zásobníky na ohřev vody S10/S15 obsahuje měděnou vnitřní nádrž a slouží k zásobení jednoho nebo dvou odběrových míst, které jsou v těsné blízkosti u sebe. Např. dřezy nebo dvě umyvadla.

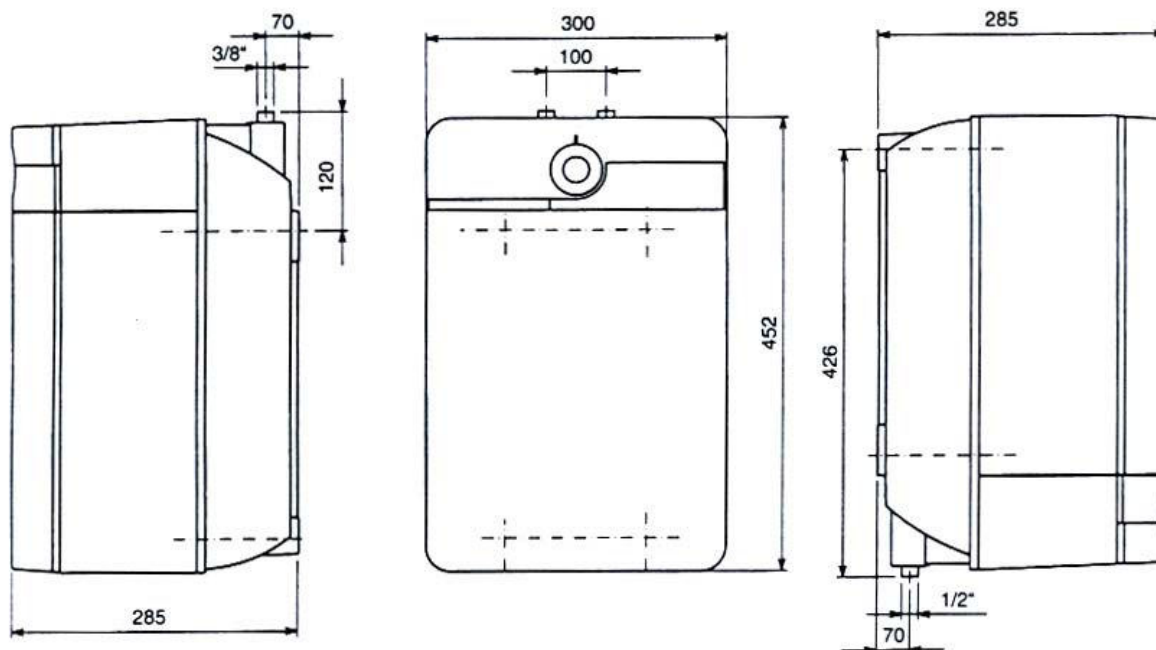
Přístroj se dodává pro montáž pod stůl a nebo nad stůl a musí být podle toho řádně instalován.

Obsah zásobníku je ohříván na zvolenou teplotu a tato teplota je udržována.

3. Technická data přístroje

TYP:	S10-U	S10-O	S15-U	S15-O
Číslo výrobku	42102	41102	12152	41152
Obsah	10 l		15 l	
Instalace	Uzavřená / 8 barů jmenovitého přetlaku		Uzavřená / 8 barů jmenovitého přetlaku	
Vnitřní nádoba	Měď		Měď	
Těsnění	Polyuretan bez freonů		Polyuretan bez freonů	
Výkon:	2,2 kW při 220 – 240V		2,2 kW při 220 – 240V	
Jmenovitý proud	10 A		10 A	
Přívod vody (kov)	3/8"	1/2"	3/8	1/2
Teplota	≤ 80°C		40-55-70+90	
Doba ohřevu Δ t 45K (min)	14 minut		22	
Okamžitá spotřeba proudu při 55°C	0,34kWh / 24h	0,30kWh//24h	0,49kWh / 24	0,43kWh / 24
Váha	6,5		7,5	
Ochrana dle VDE	IP24		IP24	
Schválení	EZU		EZU	

4 Rozměry



5 Instalace

Je nutné dodržovat ČN normy a nařízení příslušných energetických a vodohospodářských závodů.

Je nutné dodržovat údaje na typovém štítku

Je nutné dodržovat uvedená technická data. Viz str. 2

Všeobecná pravidla

Přístroje je možné instalovat v nezámrzném prostředí.

Před připojením na elektrický proud je nutné připojit přístroj na vodovodní přípoje.

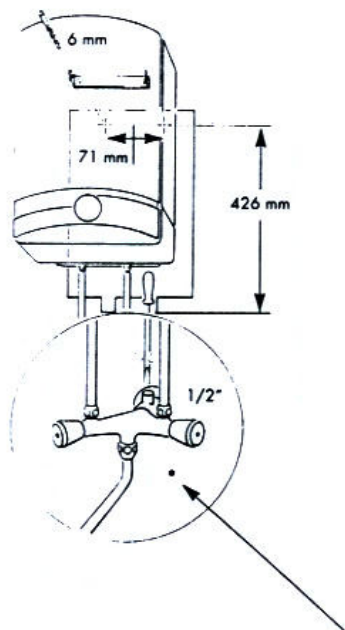
Při použití zásobníku s měděnou vnitřní nádrží nesmí být použito pozinkované vodovodní potrubí, jinak vzniká nebezpečí koroze.

Zásobníky vody S10/S15 je možné instalovat s nízkotlakými i tlakovými armaturami.

Následné předpisy jsou určeny pro Vámi zvolený druh instalace

5 Instalace II

Montáž nad stůl (S10/15 – O) - Otevřená instalace pro nízkotlakou armaturu



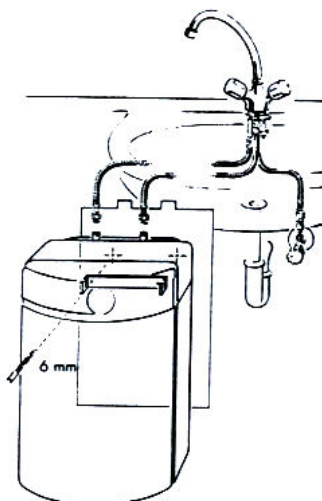
Použití pouze pro jediné odběrové místo

Požaduje se speciální nízkotlaká armatura. Tato armatura umožňuje relativně jednoduchou a spolehlivou instalaci. Přístroj je tak automaticky instalován na beztlakovou instalaci.

Vzhledem k použití nízkotlaké armatury není zásobník nikdy pod tlakem vody. Otevřený vývod armatury umožňuje odkapávání teplé vody.

Při použití nízkotlaké armatury nesmí být použity na konci výtokového raménka armatury žádné perlátory nebo usměrňovače vodního paprsku.

Montáž pod stůl (S10/15 – U) - Otevřená instalace pro nízkotlakou armaturu



Nízkotlaká armatura pro instalaci nad stůl:
Např. typ SNO, č. 40110

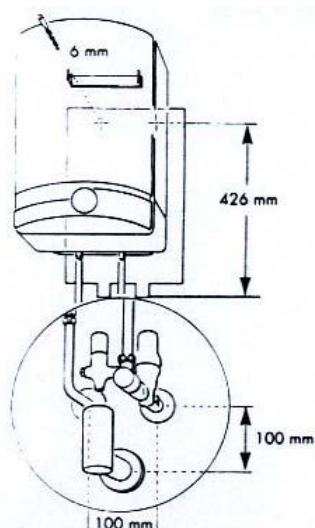
Skrze otočení šroubu na vnější straně armatury pomocí šroubováku je možné nastavit průtok.

Nízkotlaká armatura pro instalaci pod stůl:
Např. typ SNT, č. 02100

Průtok armatury je možný seřídit podle údajů výrobce pomocí šroubu na armatuře nebo pomocí rohového ventilu.

5 Instalace III

Montáž nad stůl (S10/15 – O) - Uzavřená (tlaková instalace)



Pro jedno nebo více odběrových míst

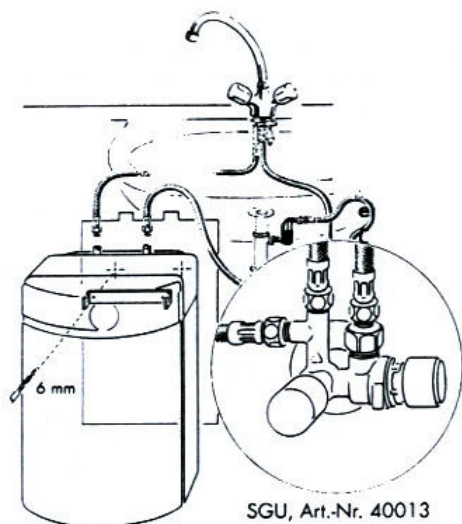
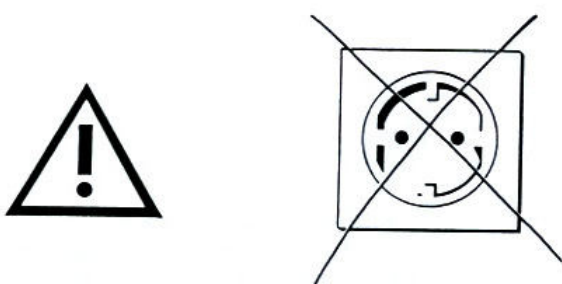
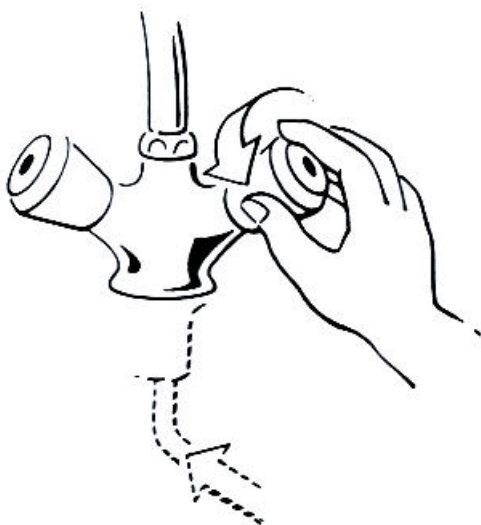
Je možné použít jakoukoliv určenou pro tlakovou instalaci

Při tlakové instalaci je nutné instalovat zároveň bezpečnostní ventil na výtoku teplé vody ze zásobníku a to dle platných norem

Z bezpečnostního ventilu odkapává nadbytečný objem vody ze zásobníku. Bezpečnostní ventil musí být stále otevřený.

Mezi tlakovým zásobníkem a membránovým bezpečnostním ventilem nesmí být instalován žádný zpětný ventil ani žádné uzavírací zařízení.

SG, Art.-Nr. 40011 für S10-O,
SGM, Art.-Nr. 40012 for S15-O

Montáž pod stůl (S10/15 – U) – Uzavřená (tlaková instalace)**6 Uvedení do provozu****Naplnění zásobníku vodou a jeho zapojení**

Tlak vody na uzávěru studené vody smí mít maximálně 5 bar. V opačném případě je nutné instalovat redukční ventil. Za vodovodním příívodem je umístěn zásobník napojený na plný tlak ve vodovodním potrubí.

Z bezpečnostních důvodů je nutná pravidelná kontrola zařízení v období ne delším než dva roky.

POZOR:

Přístroj nesmí být uveden do provozu bez předchozího naplnění vodou!

S10 je stanoven na 220 – 240 V

S15 je stanoven na 230 V a musí být připojen na předepsanou zástrčku. Zásadně nesmí být použity více otvorové zástrčky.

Nejdříve zkontrolujeme, že zásobník není zapojen do zástrčky, případně, že je zástrčka vypnuta.

U tlakové instalace zkontrolujeme, zda je bezpečnostní ventil odvodu vzduchu. (viz pasáž o bezpečnostním ventilu)

Hlavní vodovodní kohout otevřít a přístroj naplnit vodou tak, aby v nádobě nezůstal žádný vzduch.

Zkontrolovat správnou instalaci, aby nedocházelo ke vzniku netěsností a tyto případné netěsnosti odstranit.

U typu S10 nastavit knoflík volby teploty na pozici 1

Zastrčit elektrickou šňůru do zástrčky

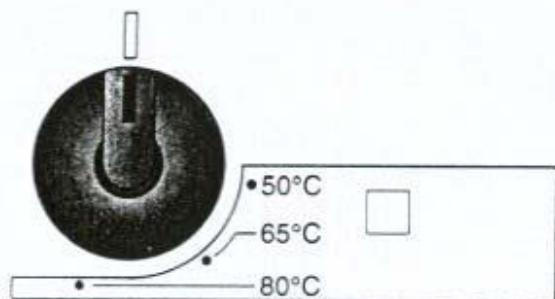
Nastavit požadovanou teplotu a sledovat zahřátí. Zahřátí přístroje indikuje svítící kontrolka.

U beztlaké instalace dochází k odkapávání nadbytečného objemu teplé vody přímo z armatury, u tlakové instalace z bezpečnostního ventilu

7 Použití přístroje (Typ S10-U/ -O)

Na přístroji je možné si zvolit teplotu vody ve vnitřní nádobě, která je odebírána kohoutem na teplou vodu.

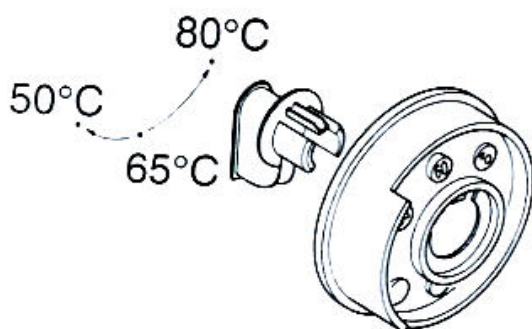
Volba teploty pro typ S10-U/ S10-O



- I Nastavení ochrany nádrže před mrazem
- 50°C Úsporná teploty vhodná pro mytí rukou
- 65°C Standardní nastavení teploty, většinou pro kuchyňské dřezy
- 80°C Nastavení horké vody pro účely velké spotřeby teplé vody.

Zásobník není možné vypnout knoflíkem na volbu teploty. Vypnutí přístroje je možné pouze vypnutím ze zástrčky.

Ohraničení teploty (ochrana proti opaření)

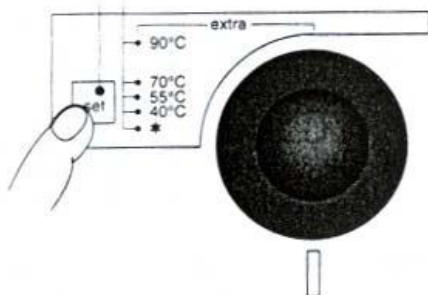


Zvolit stupeň I a vytáhnout otočný knoflík volby teploty

Po vysunutí knoflíku předdefinujeme na přidavném knoflíku tvaru prstýnku maximální teplotu (45 - 50 – 65 nebo 85°C)

Teplotní knoflík opět zasuneme a nyní je možné zvolit si teplotu pouze v rozsahu uvedeného fixního maxima teploty.

8 Použití přístroje (Typ S15-U/-O)



Volba teploty pro typ S15-U/ S15-O

Po uvedení zásobníku do provozu svítí teplotní ukazatel (2) při 55°C a bliká až do doby dosažení uvedené teploty.

Stlačením tlačítka (1) je možné zvolit nastavenou teplotu.

Teplá voda je odebírána ventilem pro odtok teplé vody a je možné ji mísit se studenou vodou

* Nastavení přístroje na ochranu proti zamrznutí

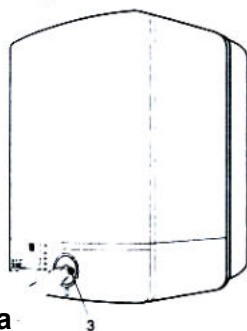
40°C ideální nastavení pro mytí rukou

55°C standardní nastavení pro kuchyňské dřezy

70°C nastavení pro velké odběry teplé vody

Vypnutí přístroje je možné pouze vypnutím ze zástrčky

Jednorázové zahřátí teploty vody na 90°C

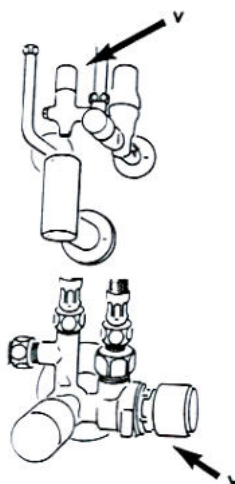


9 Péče a údržba

- Stisknutím knoflíku (3) se ohřívá přístroj jednorázově na 90°C. Kontrolka bliká do doby dosažení teploty. Poté pokračuje regulace teploty dle zadané volby. Jednorázový ohřev vypnete opětovným stisknutím knoflíku (3)
- Tato funkce má smysl při požadavku nepravidelného odběru žhavé vody např. pro účely naplnění nádoby pro úklidové účely.

- Plochy z umělé hmoty a armatury otírat pouze navlhčeným hadříkem. Nesmí být použity žádné agresivní čisticí prostředky.
- Pro správnou funkčnost je nutné zkontrolovat každé dva roky elektrické díly a části, které jsou ve styku s vodou odborným pracovníkem
- Zajistěte odvápnění nádrže odborníkem.
- Dodržujte provoz armatur a bezpečnostního kompletu dle montážního návodu výrobce

Bezpečnostní ventil při tlakové instalaci



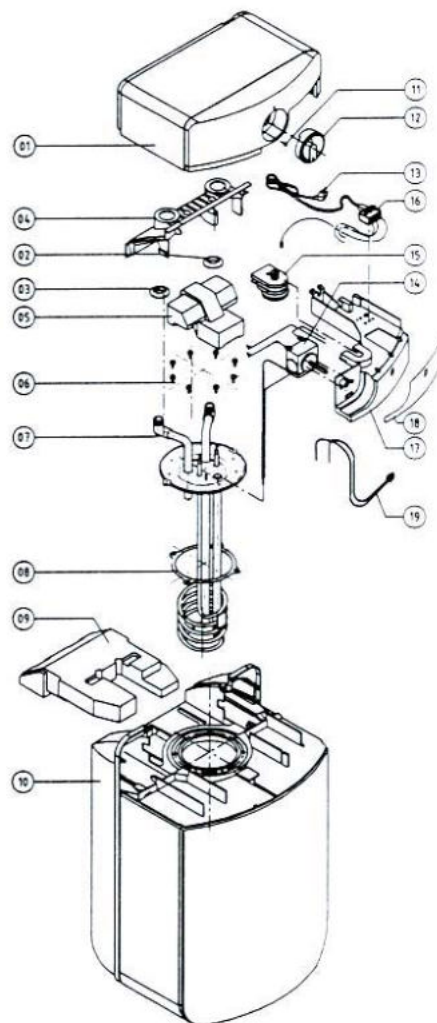
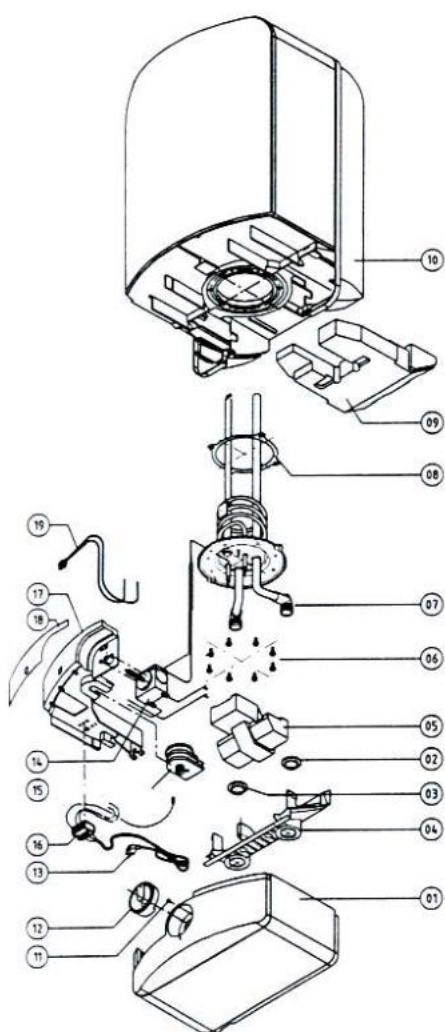
U tlakové instalace zkontrolujte pravidelně jednou měsíčně funkci bezpečnostního ventilu.

Uzávěr ventilu (V) otočit doleva až je ventil zcela otevřen a voda vytéká do připravené nádoby. Ventil opět uzavřít. Pakliže nedojde k výtoku vody a ventil správně nefunguje, zajistěte jeho přezkoušení odborným pracovníkem.

Dochází-li k neustálému odkapávání vody z bezpečnostního ventilu je možná příčina jeho znečištění. Opět se obraťte na odborníka.

10 Pomoc při problémech

	Problém	Možná pomoc
Dochází-li k problémům, pokuste se je řešit pomocí následné tabulky Pokud není možné daný problém pomocí tabulky vyřešit, obraťte se na autorizovaný servis výrobce Adresa centrálního servisu je uvedena na konci návodu	Žádná voda	Zkontrolovat a otevřít kohoutky, rohový ventil, bezpečnostní ventil. Přezkoušet armaturu a vodovodní přípoje.
	Málo vody	Kontrola tlaku vody > 5bar, vyčistit perlátor na výtoku z armatury, vyčistit jemný filtr rohového ventilu a bezpečnostního ventilu.
	Žádný ohřev vody	Zkontrolovat jištění a elektrický přípoj, nastavení teploty, servisem nechat zkontrolovat topné těleso a termostat.
	Velmi nízká teplota vody	Zkontrolovat nastavení teploty, teplotní ohraničení maxima, mohlo dojít i k odběru velkého množství teplé vody a je nutné počkat na další ohřev.
	Vychází pára	Nutné přezkoušení servisem
Vypadává pojistka	Nutné přezkoušení servisem	



	S15-O-U	Číslo dílu		S10-O-U	Číslo dílu
1	Kryt přístroje	07.98.17.017	1	Kryt přístroje	07.98.17.017
2	Kroužek modrý	07.98.13.090	2	Kroužek modrý	07.98.13.090
3	Kroužek červený	07.98.13.089	3	Kroužek červený	07.98.13.089
2	Kroužek modrý	07.98.13.088	2	Kroužek modrý	07.98.13.088
3	Kroužek červený	07.98.13.087	3	Kroužek červený	07.98.13.087
4	Kryt vodovodních přípojů	07.98.17.020	4	Kryt vodovodních přípojů	07.98.17.020
5	Izolační kus ?	07.98.83.179	5	Izolační kus ?	07.98.83.179
6	Šroub M6*14	07.98.82.067	6	Šroub M6*14	07.98.82.067
7	Topné těleso S15-O	07.90.50.320	7	Topné těleso S10-O	07.90.50.320
	Topné těleso S15-U	07.90.50.319		Topné těleso S10-U	07.90.50.319
8	Kruhové těsnění	07.98.83.017	8	Kruhové těsnění	07.98.83.017
9		07.98.83.178	9		07.98.83.178
10	Vnitřní nádrž, 15l	07.90.40.127	10	Vnitřní nádrž, 10l	07.90.40.126
11	Šroub 40 * 20	82.08.97.124	11	Šroub 40 * 20	82.08.97.124
12	Knoflík pro ohřev, komplet	07.90.15.087	12	Knoflík pro ohřev, komplet	07.90.15.086
13	Elektrický kabel s vidlicí	07.98.66.025	13	Elektrický kabel s vidlicí	07.98.66.025
15	Teplotní pojistka	78.76.93.016	14	Termostat	78.76.54.947
16	Přípojná klema	68.31.31.003	15	Teplotní pojistka	78.76.93.016
17	Kryt příslušenství	07.98.63.029	16	Přípojná klema	68.31.31.003
18	Ovládací folie S15-O	07.98.64.015	17	Kryt příslušenství	07.98.37.017
	Ovládací folie S15-U	07.98.64.016	18	Ovládací folie S15-O	07.98.64.013
19	Teplotní čidlo S15-O	07.98.77.037		Ovládací folie S15-U	07.98.64.014
	Teplotní čidlo S15-U	07.98.77.036	19	Kontrolka provozu	07.98.66.137

12 Energie a úsporný provoz zásobníku

Při nastavení 50° až 55°C pracuje zásobník maximálně hospodárně. Při vyšších teplotách dochází k zanesení zásobníku vodovodním kamenem a vznikají tak velké ztráty tepla. Snížením průtoku vody se docílí úspory nákladů na pitnou vodu.

Balení a materiál

Firma CLAGE bere vždy v úvahu ochranu životního prostředí. Jednotlivé součásti balení a použitých materiálů je možné roztřídit a následně opět použít ve výrobním procesu.

Také náhradní díly jsou označeny tak, aby je bylo možné po skončení doby života roztřídit a opět recyklovat. Vnitřní nádrž je čistá měď.

13 Záruční podmínky

Na přístroje se vztahuje dvouletá záruční lhůta. Záruka je uznána v případě technické závady způsobené výrobcem a nebo technicky vadným dílem. K uznání záruky je nutné předložení pokladního paragonu. **Do záruky nespádá proplacení nákladů na transport přístroje od zákazníka a k zákazníkovi.**

Záruka se neuznává v případě funkčních závad způsobených nesprávným připojením armatury, nečistotami ve vodovodním vedení, nečistotami ve vstupních a výstupních vodovodních hadicích přístroje. Zároveň se záruka neuznává při nedodržení montážního návodu k obsluze.

Firma CLAGE nepřebírá žádné garance za poškození způsobené transportem. V takovém případě je nutné se obrátit na příslušnou transportní firmu. V případě, že z výše uvedených důvodů není záruka uznána, je přístroj opraven na náklady zákazníka.

CLAGE SOBOTKA zastoupení pro ČR

Zálesí 1118, 735 71 Dětmorovice
tel. 596 550 207, fax. 596 513 476
www.clagesobotka.cz

ZÁRUČNÍ LIST

Typ zásobníku: _____ obsah litrů _____

Identifikační číslo: _____ (na postranním štítku přístroje 11 míst)

Datum prodeje: _____ (přiložit kopii pokladního bloku)

Prodejce: Jméno _____ Telefon: _____

Adresa: _____

Instalační firma: Jméno: _____ Telefon: _____

Adresa: _____

Provedená instalace: tlaková _____ beztlaková _____

Použitá armatura - výrobce: _____

Odesílatel: Jméno: _____

(zákazník)

Adresa: _____

Telefon: _____