

SB

Safety instructions

(GB) (D) (F) (I) (E) (P) (GR) (NL) (S) (FIN) (DK)
(PL) (RU) (H) (SI) (HR) (SER) (RO) (BG) (CZ) (SK) (TR)
(EE) (LT) (LV) (UA)



GB Declaration of Conformity

We, Grundfos, declare under our sole responsibility that the products SB, to which this declaration relates, are in conformity with these Council directives on the approximation of the laws of the EC member states:

- Machinery Directive (2006/42/EC).
Standards used: EN 809: 1998 and EN 60204-1: 2006.
- Low Voltage Directive (2006/95/EC).
Standards used: EN 60335-1: 2002 and EN 60335-2-41: 2003.
- EMC Directive (2004/108/EC).
Standards used: EN 61000-6-2 and EN 61000-6-3.
- Construction Products Directive (89/106/EEC).
Standard used: EN 12050-2: 2001.

F Déclaration de Conformité

Nous, Grundfos, déclarons sous notre seule responsabilité, que les produits SB, auxquels se réfère cette déclaration, sont conformes aux Directives du Conseil concernant le rapprochement des législations des Etats membres CE relatives aux normes énoncées ci-dessous :

- Directive Machines (2006/42/CE).
Normes utilisées : EN 809 : 1998 et EN 60204-1 : 2006.
- Directive Basse Tension (2006/95/CE).
Normes utilisées : EN 60335-1 : 2002 et EN 60335-2-51 : 2003.
- Directive Compatibilité Electromagnétique CEM (2004/108/CE).
Normes utilisées : EN 61000-6-2 et EN 61000-6-3.
- Directive sur les Produits de Construction (89/106/CEE).
Norme utilisée : EN 12050-2: 2001.

E Declaración de Conformidad

Nosotros, Grundfos, declaramos bajo nuestra entera responsabilidad que los productos SB, a los cuales se refiere esta declaración, están conformes con las Directivas del Consejo en la aproximación de las leyes de los Estados Miembros del EM:

- Directiva de Maquinaria (2006/42/CE).
Normas aplicadas: EN 809: 1998 y EN 60204-1: 2006.
- Directiva de Baja Tensión (2006/95/CE).
Normas aplicadas: EN 60335-1: 2002 y EN 60335-2-41: 2003.
- Directiva EMC (2004/108/CE).
Normas aplicadas: EN 61000-6-2 y EN 61000-6-3.
- Directiva de Productos de Construcción (89/106/CEE).
Norma aplicada: EN 12050-2: 2001.

GR Δήλωση Συμμόρφωσης

Εμείς, η Grundfos, δηλώνουμε με αποκλειστικά δική μας ευθύνη ότι τα προϊόντα SB στα οποία αναφέρεται η παρούσα δήλωση, συμμορφώνονται με τις εξής Οδηγίες του Συμβουλίου περί προσέγγισης των νομοθεσιών των κρατών μελών της ΕΕ:

- Οδηγία για μηχανήματα (2006/42/ΕC).
Πρότυπα που χρησιμοποιήθηκαν: EN 809: 1998 και EN 60204-1: 2006.
- Οδηγία χαμηλής τάσης (2006/95/ΕC).
Πρότυπα που χρησιμοποιήθηκαν: EN 60335-1: 2002 και EN 60335-2-41: 2003.
- Οδηγία Ηλεκτρομαγνητικής Συμβατότητας (EMC) (2004/108/ΕC).
Πρότυπα που χρησιμοποιήθηκαν: EN 61000-6-2 και EN 61000-6-3.
- Οδηγία Παραγωγής Προϊόντων (89/106/ΕΕC).
Πρότυπο που χρησιμοποιήθηκε: EN 12050-2: 2001.

S Försäkran om överensstämmelse

Vi, Grundfos, försäkrar under ansvar att produkterna SB, som omfattas av denna försäkran, är i överensstämmelse med rådets direktiv om inbördes närmande till EU-medlemsstaternas lagstiftning, avseende:

- Maskindirektivet (2006/42/EC).
Tillämpade standarder: EN 809: 1998 och EN 60204-1: 2006.
- Lågspänningsdirektivet (2006/95/EC).
Tillämpade standarder: EN 60335-1: 2002 och EN 60335-2-41: 2003.
- EMC-direktivet (2004/108/EC).
Tillämpade standarder: EN 61000-6-2 och EN 61000-6-3.
- Byggproduktdirektivet (89/106/EEG).
Tillämpad standard: EN 12050-2: 2001.

D Konformitätserklärung

Wir, Grundfos, erklären in alleiniger Verantwortung, dass die Produkte SB, auf die sich diese Erklärung bezieht, mit den folgenden Richtlinien des Rates zur Angleichung der Rechtsvorschriften der EU-Mitgliedsstaaten übereinstimmen:

- Maschinenrichtlinie (2006/42/EG).
Normen, die verwendet wurden: EN 809: 1998 und EN 60204-1: 2006.
- Niederspannungsrichtlinie (2006/95/EG).
Normen, die verwendet wurden: EN 60335-1: 2002 und EN 60335-2-41: 2003.
- EMV-Richtlinie (2004/108/EG).
Normen, die verwendet wurden: EN 61000-6-2 und EN 61000-6-3.
- Bauprodukterichtlinie (89/106/EWG).
Norm, die verwendet wurde: EN 12050-2: 2001.

I Dichiarazione di Conformità

Grundfos dichiara sotto la sua esclusiva responsabilità che i prodotti SB, ai quali si riferisce questa dichiarazione, sono conformi alle seguenti direttive del Consiglio riguardanti il riavvicinamento delle legislazioni degli Stati membri CE:

- Direttiva Macchine (2006/42/CE).
Norme applicate: EN 809: 1998 e EN 60204-1: 2006.
- Direttiva Bassa Tensione (2006/95/CE).
Norme applicate: EN 60335-1: 2002 e EN 60335-2-41: 2003.
- Direttiva EMC (2004/108/CE).
Norme applicate: EN 61000-6-2 e EN 61000-6-3.
- Direttiva Prodotti da Costruzione (89/106/CEE).
Norma applicata: EN 12050-2: 2001.

P Declaração de Conformidade

A Grundfos declara sob sua única responsabilidade que os produtos SB, aos quais diz respeito esta declaração, estão em conformidade com as seguintes Directivas do Conselho sobre a aproximação das legislações dos Estados Membros da CE:

- Directiva Máquinas (2006/42/CE).
Normas utilizadas: EN 809: 1998 e EN 60204-1: 2006.
- Directiva Baixa Tensão (2006/95/CE).
Normas utilizadas: EN 60335-1: 2002 e EN 60335-2-41: 2003.
- Directiva EMC (compatibilidade electromagnética) (2004/108/CE).
Normas utilizadas: EN 61000-6-2 e EN 61000-6-3.
- Directiva Produtos Construção (89/106/CEE).
Norma utilizada: EN 12050-2: 2001.

NL Overeenkomstigheidsverklaring

Wij, Grundfos, verklaren geheel onder eigen verantwoordelijkheid dat de producten SB waarop deze verklaring betrekking heeft, in overeenstemming zijn met de Richtlijnen van de Raad in zake de onderlinge aanpassing van de wetgeving van de EG Lidstaten betreffende:

- Machine Richtlijn (2006/42/EC).
Gebruikte normen: EN 809: 1998 en EN 60204-1: 2006.
- Laagspannings Richtlijn (2006/95/EC).
Gebruikte normen: EN 60335-1: 2002 en EN 60335-2-41: 2003.
- EMC Richtlijn (2004/108/EC).
Gebruikte normen: EN 61000-6-2 en EN 61000-6-3.
- Bouwproducten Richtlijn (89/106/EEC).
Gebruikte norm: EN 12050-2: 2001.

FIN Vaatimustenmukaisuusvakuutus

Me, Grundfos, vakuutamme omalla vastuullamme, että tuotteet SB, joita tämä vakuutus koskee, ovat EY:n jäsenvaltioiden lainsäädännön yhdenmukaistamiseen tähtäävien Euroopan neuvoston direktiivien vaatimusten mukaisia seuraavasti:

- Konedirektiivi (2006/42/EY).
Sovellettavat standardit: EN 809: 1998 ja EN 60204-1: 2006.
- Pienjännittdirektiivi (2006/95/EY).
Sovellettavat standardit: EN 60335-1: 2002 ja EN 60335-2-41: 2003.
- EMC-direktiivi (2004/108/EY).
Sovellettavat standardit: EN 61000-6-2 ja EN 61000-6-3.
- Rakennustuottdirektiivi (89/106/ETY).
Sovellettu standardi: EN 12050-2: 2001.

(DK) Overensstemmelseserklæring

Vi, Grundfos, erklærer under ansvar at produktene SB som denne erklæring omhandler, er i overensstemmelse med disse af Rådets direktiver om indbyrdes tilnærmelse til EF-medlemsstaternes lovgivning:

- Maskindirektivet (2006/42/EF).
- Anvendte standarder: EN 809: 1998 og EN 60204-1: 2006.
- Lavsplændingsdirektivet (2006/95/EF).
- Anvendte standarder: EN 60335-1: 2002 og EN 60335-2-41: 2003.
- EMC-direktivet (2004/108/EF).
- Anvendte standarder: EN 61000-6-2 og EN 61000-6-3.
- Byggevaeredirektivet (89/106/EEF).
- Anvendt standard: EN 12050-2: 2001.

(RU) Декларация о соответствии

Мы, компания Grundfos, со всей ответственностью заявляем, что изделия SB, к которым относится настоящая декларация, соответствуют следующим Директивам Совета Евросоюза об унификации законодательных предписаний стран-членов ЕС:

- Механические устройства (2006/42/ЕС).
- Применявшиеся стандарты: EN 809: 1998 и EN 60204-1: 2006.
- Низковольтное оборудование (2006/95/ЕС).
- Применявшиеся стандарты: EN 60335-1: 2002 и EN 60335-2-41: 2003.
- Электромагнитная совместимость (2004/108/ЕС).
- Применявшиеся стандарты: EN 61000-6-2 и EN 61000-6-3.
- Директива на строительные материалы и конструкции (89/106/ЕС).
- Применявшийся стандарт: EN 12050-2: 2001.

(PL) Deklaracja zgodności

My, Grundfos, oświadczamy z pełną odpowiedzialnością, że nasze wyroby SB, których deklaracja niniejsza dotyczy, są zgodne z następującymi wytycznymi Rady d/s ujednolicenia przepisów prawnych krajów członkowskich WE:

- Dyrektywa Maszynowa (2006/42/WE).
- Zastosowane normy: EN 809: 1998 oraz EN 60204-1: 2006.
- Dyrektywa Niskonapięciowa (LVD) (2006/95/WE).
- Zastosowane normy: EN 60335-1: 2002 oraz EN 60335-2-41: 2003.
- Dyrektywa EMC (2004/108/WE).
- Zastosowane normy: EN 61000-6-2 oraz EN 61000-6-3.
- Dyrektywa WYROBÓW Budowlanych (89/106/WE).
- Zastosowana norma: EN 12050-2: 2001.

(H) Megfelelőségi nyilatkozat

Mi, a Grundfos, egyedüli felelősséggel kijelentjük, hogy a SB termék, amelyekre jelen nyilatkozik vonatkozik, megfelelnek az Európai Unió tagállamainak jogi irányelveit összehangoló tanács alábbi előírásainak:

- Gépek (2006/42/EK).
- Alkalmazott szabványok: EN 809: 1998 és EN 60204-1: 2006.
- Kisfeszültségű Direktíva (2006/95/EK).
- Alkalmazott szabványok: EN 60335-1: 2002 és EN 60335-2-41: 2003.
- EMC Direktíva (2004/108/EK).
- Alkalmazott szabványok: EN 61000-6-2 és EN 61000-6-3.
- Építőipari Termék Direktíva (89/106/EKG).
- Alkalmazott szabvány: EN 12050-2: 2001.

(SI) Izjava o skladnosti

V Grundfosu s polno odgovornostjo izjavljamo, da so naši izdelki SB, na katere se ta izjava nanaša, v skladu z naslednjimi direktivami Sveta o približevanju zakonodaje za izenačevanje pravnih predpisov držav članic ES:

- Direktiva o strojih (2006/42/ES).
- Uporabljeni normi: EN 809: 1998 in EN 60204-1: 2006.
- Direktiva o niski napetosti (2006/95/ES).
- Uporabljeni normi: EN 60335-1: 2002 in EN 60335-2-41: 2003.
- Direktiva o elektromagnetni združljivosti (EMC) (2004/108/ES).
- Uporabljeni normi: EN 61000-6-2 in EN 61000-6-3.
- Direktiva konstruiranja proizvoda (89/106/EGS).
- Uporabljena norma: EN 12050-2: 2001.

(HR) Izjava o usklađenosti

Mi, Grundfos, izjavljujemo pod vlastitom odgovornošću da je proizvod SB, na koji se ova izjava odnosi, u skladu s direktivama ovog Vijeća o usklađivanju zakona država članica EU:

- Direktiva za strojeve (2006/42/EZ).
- Korištene norme: EN 809: 1998 i EN 60204-1: 2006.
- Direktiva za niski napon (2006/95/EZ).
- Korištene norme: EN 60335-1: 2002 i EN 60335-2-41: 2003.
- Direktiva za elektromagnetsku kompatibilnost (2004/108/EZ).
- Korištene norme: EN 61000-6-2 i EN 61000-6-3.
- Uredba o konstrukciji proizvoda (89/106/EEZ).
- Korištena norma: EN 12050-2: 2001.

(SER) Deklaracija o konformitetu

Mi, Grundfos, izjavljujemo pod vlastitom odgovornošću da je proizvod SB, na koji se ova izjava odnosi, u skladu sa direktivama Saveta za usklađivanje zakona država članica EU:

- Direktiva za mašine (2006/42/EC).
- Korišćeni standardi: EN 809: 1998 i EN 60204-1: 2006.
- Direktiva niskog napona (2006/95/EC).
- Korišćeni standardi: EN 60335-1: 2002 i EN 60335-2-41: 2003.
- EMC direktiva (2004/108/EC).
- Korišćeni standardi: EN 61000-6-2 i EN 61000-6-3.
- Direktiva o konstrukciji proizvoda (89/106/EEC).
- Korišćen standard: EN 12050-2: 2001.

(RO) Declarație de Conformitate

Noi, Grundfos, declarăm pe propria răspundere că produsele SB, la care se referă această declarație, sunt în conformitate cu aceste Directive de Consiliu asupra armonizării legilor Statelor Membre CE:

- Directiva Utilaj (2006/42/CE).
- Standarde utilizate: EN 809: 1998 și EN 60204-1: 2006.
- Directiva Tensiune Joasă (2006/95/CE).
- Standarde utilizate: EN 60335-1: 2002 și EN 60335-2-41: 2003.
- Directiva EMC (2004/108/CE).
- Standarde utilizate: EN 61000-6-2 și EN 61000-6-3.
- Directiva referitoare la produsele pentru construcții (89/106/CEE).
- Standard utilizat: EN 12050-2: 2001.

(BG) Декларация за съответствие

Ние, фирма Grundfos, заявяваме с пълна отговорност, че продуктите SB, за които се отнася настоящата декларация, отговарят на следните указания на Съвета за уеднаквяване на правните разпоредби на държавите членки на ЕС:

- Директива за машините (2006/42/ЕС).
- Приложени стандарти: EN 809: 1998 и EN 60204-1: 2006.
- Директива за нисковоолтови системи (2006/95/ЕС).
- Приложени стандарти: EN 60335-1: 2002 и EN 60335-2-41: 2003.
- Директива за електромагнитна съвместимост (2004/108/ЕС).
- Приложени стандарти: EN 61000-6-2 и EN 61000-6-3.
- Директива за строителни продукти (89/106/ЕЕС).
- Приложен стандарт: EN 12050-2: 2001.

(CZ) Prohlášení o shodě

My firma Grundfos prohlašujeme na svou plnou odpovědnost, že výrobky SB, na něž se toto prohlášení vztahuje, jsou v souladu s ustanoveními směrnice Rady pro sblížení právních předpisů členských států Evropského společenství v oblastech:

- Směrnice pro strojní zařízení (2006/42/ES).
- Použité normy: EN 809: 1998 a EN 60204-1: 2006.
- Směrnice pro niskonapětové aplikace (2006/95/ES).
- Použité normy: EN 60335-1: 2002 a EN 60335-2-41: 2003.
- Směrnice pro elektromagnetickou kompatibilitu (EMC) (2004/108/ES).
- Použité normy: EN 61000-6-2 a EN 61000-6-3.
- Směrnice o konstrukci výrobků (89/106/ES).
- Použitá norma: EN 12050-2: 2001.

(SK) Prehlásenie o konformite

My firma Grundfos prehlasujeme na svoju plnú zodpovednosť, že výrobky SB, na ktoré sa toto prehlásenie vzťahuje, sú v súlade s ustanovením smernice Rady pre zblíženie právnych predpisov členských štátov Európskeho spoločenstva v oblastiach:

- Smernica pre strojové zariadenie (2006/42/EC).
Použitá norma: EN 809: 1998 a EN 60204-1: 2006.
- Smernica pre nízkonapäťové aplikácie (2006/95/EC).
Použitá norma: EN 60335-1: 2002 a EN 60335-2-41: 2003.
- Smernica pre elektromagnetickú kompatibilitu (2004/108/EC).
Použitá norma: EN 61000-6-2 a EN 61000-6-3.
- Smernica o konštrukcii výrobkov (89/106/EEC).
Použitá norma: EN 12050-2: 2001.

(EE) Vastavusdeklaratsioon

Meie, Grundfos, deklareerime enda ainuvastutustel, et tooted SB, mille kohta käesolev juhend käib, on vastavuses EÜ Nõukogu direktiividega EMÜ liikmesriikide seaduste ühitamise kohta, mis käsitlevad:

- Masinate ohutus (2006/42/EC).
Kasutatud standardid: EN 809: 1998 ja EN 60204-1: 2006.
- Madalpinge direktiiv (2006/95/EC).
Kasutatud standardid: EN 60335-1: 2002 ja EN 60335-2-41: 2003.
- Elektromagnetiline ühilduvus (EMC direktiiv) (2004/108/EC).
Kasutatud standardid: EN 61000-6-2 ja EN 61000-6-3.
- Ehitusoodete direktiiv (89/106/EEC).
Kasutatud standard: EN 12050-2: 2001.

(LV) Paziņojums par atbilstību prasībām

Sabiedrība GRUNDFOS ar pilnu atbildību dara zināmu, ka produkti SB, uz kuriem attiecas šis paziņojums, atbilst šādām Padomes direktīvām par tuvināšanas EK dalībvalstu likumdošanas normām:

- Mašīnbūves direktīva (2006/42/EK).
Piemērotie standarti: EN 809: 1998 un EN 60204-1: 2006.
- Zema sprieguma direktīva (2006/95/EK).
Piemērotie standarti: EN 60335-1: 2002 un EN 60335-2-41: 2003.
- Elektromagnētiskās saderības direktīva (2004/108/EK).
Piemērotie standarti: EN 61000-6-2 un EN 61000-6-3.
- Būvmateriālu direktīva (89/106/EEK).
Piemērotais standarts: EN 12050-2: 2001.

(TR) Uygunluk Bildirgesi

Grundfos olarak bu beyannameye konu olan SB ürünlerinin, AB Üyesi Ülkelerin kanunlarını birbirine yaklaştırma üzerine Konsey Direktifleriyle uyumlu olduğunu yalnızca bizim sorumluluğumuz altında olduğunu beyan ederiz:

- Makineler Yönetmeliği (2006/42/EC).
Kullanılan standartlar: EN 809: 1998 ve EN 60204-1: 2006.
- Düşük Voltaj Yönetmeliği (2006/95/EC).
Kullanılan standartlar: EN 60335-1: 2002 ve EN 60335-2-41: 2003.
- EMC Direktifi (2004/108/EC).
Kullanılan standartlar: EN 61000-6-2 ve EN 61000-6-3.
- Yapı Ürünleri Yönergesi (89/106/EEC).
Kullanılan standart: EN 12050-2: 2001.

(LT) Atitikties deklaracija

Mes, Grundfos, su visa atsakomybe pareiškiame, kad gaminiai SB, kuriems skirta ši deklaracija, atitinka šias Tarybos Direktyvas dėl Europos Ekonominės Bendrijos šalių narių įstatymų suderinimo:

- Mašinų direktyva (2006/42/EB).
Taikomi standartai: EN 809: 1998 ir EN 60204-1: 2006.
- Žemų įtampų direktyva (2006/95/EB).
Taikomi standartai: EN 60335-1: 2002 ir EN 60335-2-41: 2003.
- EMS direktyva (2004/108/EB).
Taikomi standartai: EN 61000-6-2 ir EN 61000-6-3.
- Statybos produktų direktyva (89/106/EEB).
Taikomas standartas: EN 12050-2: 2001.

(UA) Свідчення про відповідність вимогам

Компанія Grundfos заявляє про свою виключну відповідальність за те, що продукти SB, на які поширюється дана декларація, відповідають таким рекомендаціям Ради з уніфікації правових норм країн - членів ЄС:

- Механічні прилади (2006/42/EC).
Стандарти, що застосовувалися: EN 809: 1998 та EN 60204-1: 2006.
- Низька напруга (2006/95/EC).
Стандарти, що застосовувалися: EN 60335-1: 2002 та EN 60335-2-41: 2003.
- Електромагнітна сумісність (2004/108/EC).
Стандарти, що застосовувалися: EN 61000-6-2 та EN 61000-6-3.
- Директива з конструкції продукції (89/106/EEC).
Стандарти, що застосовувалися: EN 12050-2: 2001.

Bjerringbro, 6th January 2010



Svend Aage Kaas
Technical Director

SB

Safety instructions	6	GB
Sicherheitshinweise	9	D
Consignes de securite	13	F
Istruzioni di sicurezza	16	I
Instrucciones de seguridad	19	E
Instruções de segurança	22	P
Οδηγίες ασφαλείας	25	GR
Veiligheidsinstructies	28	NL
Säkerhetsinstruktioner	31	S
Turvallisohteet	34	FIN
Sikkerhedsanvisninger	37	DK
Zasady bezpieczeństwa	40	PL
Указания по технике безопасности	44	RU
Biztonsági utasítások	50	H
Varnostna navodila	54	SI
Sigurnosne upute	58	HR
Sigurnosna uputstva	62	SER
Instrucțiuni de siguranță	66	RO
Инструкции за безопасност	69	BG
Bezpečnostní pokyny	74	CZ
Bezpečnostné pokyny	78	SK
Güvenlik talimatları	82	TR
Ohutusjuhised	87	EE
Saugos nurodymai	90	LT
Drošības instrukcijas	93	LV
Інструкція з техніки безпеки	96	UA

OBSAH

	Strana
1. Bezpečnostní pokyny	74
1.1 Všeobecně	74
1.2 Označení důležitosti pokynů	74
1.3 Kvalifikace a školení personálu	74
1.4 Rizika při nedodržování bezpečnostních pokynů	74
1.5 Dodržování zásad bezpečnosti práce	74
1.6 Bezpečnostní pokyny pro provozovatele a obsluhu	74
1.7 Bezpečnostní pokyny pro údržbářské, kontrolní a montážní práce	75
1.8 Svévolné provádění úprav na zařízení a výroba náhradních dílů	75
1.9 Nepřípustné způsoby provozu	75
2. Dimenzování soustavy	75
3. Instalace	75
3.1 Mechanická instalace	75
3.2 Elektrické připojení	75
3.2.1 Motorová ochrana	75
4. Přehled poruch	76
5. Likvidace výrobku	77

Varování



Před instalací si přečtěte tyto bezpečnostní pokyny a pozorně prostudujte stručný návod dodaný s čerpadlem. Instalaci a provoz provádějte rovněž v souladu s místními předpisy a se zavedenou osvědčenou praxí.

1. Bezpečnostní pokyny

Varování



Použití tohoto výrobku vyžaduje zkušenosti a znalosti výrobku. Osobám s omezenou fyzickou nebo duševní způsobilostí je zakázáno používat výrobek, výjimkou může být tato osoba, která je pod dohledem osoby zodpovědné za bezpečnost a byla řádně vyškolená na obsluhu tohoto výrobku. Děti nesmí obsluhovat, ani hrát si s tímto výrobkem.

1.1 Všeobecně

Tyto provozní předpisy obsahují základní pokyny, které je nutno dodržovat při instalaci, provozu a údržbě čerpadla. Proto je bezpodmínečně nutné, aby se s ním před provedením montáže a uvedením zařízení do provozu seznámil příslušný odborný personál a provozovatel.

Tento návod musí být v místě používání čerpadla neustále k dispozici. Přitom je nutno dbát nejen bezpečnostních pokynů uvedených v této stati všeobecných bezpečnostních předpisů, nýbrž i zvláštních bezpečnostních pokynů, které jsou uvedeny v jiných státech.

1.2 Označení důležitosti pokynů



Varování

Bezpečnostní pokyny uvedené v tomto montážním a provozním návodu, jejichž nedodržení může způsobit ohrožení osob.

Pozor

Tento symbol je uveden

u bezpečnostních pokynů, jejichž nedodržení může mít za následek ohrožení zařízení a jeho funkci.

Pokyn

Pod tímto symbolem jsou uvedeny rady a pokyny, které usnadňují práci a které zajišťují bezpečný provoz čerpadla.

Pokyny uvedené přímo na zařízení, jako např.:

- šipka udávající směr otáčení,
 - označení pro připojky přívodu kapaliny,
- musí být bezpodmínečně dodržovány a příslušné nápisy musí být udržovány v dokonale čitelném stavu.

1.3 Kvalifikace a školení personálu

Osoby určené k montáži, údržbě a obsluze, musí být pro tyto práce řádně vyškoleny a musí mít odpovídající kvalifikaci. Rozsah zodpovědnosti, oprávněnosti a kontrolní činnosti personálu musí přesně určit provozovatel.

1.4 Rizika při nedodržování bezpečnostních pokynů

Nedbání bezpečnostních pokynů může mít za následek ohrožení osob, životního prostředí a vlastního zařízení. Nerespektování bezpečnostních pokynů může také vést i k zániku nároků na garanční opravu.

Konkrétně může zanedbání bezpečnostních pokynů vést například k nebezpečí:

- selhání důležitých funkcí zařízení,
- nedosahování žádoucích výsledků při předepsaných způsobech provádění údržby,
- ohrožení osob elektrickými a mechanickými vlivy.

1.5 Dodržování zásad bezpečnosti práce

Je nutno dodržovat bezpečnostní pokyny uvedené v tomto montážním a provozním návodu, existující národní předpisy týkající se bezpečnosti práce a rovněž interní pracovní, provozní a bezpečnostní předpisy provozovatele.

1.6 Bezpečnostní pokyny pro provozovatele a obsluhu

- Při provozu zařízení nesmějí být odstraňovány ochranné kryty pohybujících se částí.
- Je nutno vyloučit ohrožení elektrickým proudem (podrobnosti viz příslušné normy a předpisy).

1.7 Bezpečnostní pokyny pro údržbářské, kontrolní a montážní práce

Provozovatel se musí postarat o to, aby veškeré opravy, inspekční a montážní práce byly provedeny autorizovanými a kvalifikovanými odborníky, kteří jsou dostatečně informováni na základě podrobného studia tohoto montážního a provozního návodu.

Zásadně se všechny práce na zařízení provádějí jen tehdy, je-li mimo provoz. Bezpodmínečně musí být dodržen postup k odstavení zařízení z provozu, popsaný v tomto montážním a provozním návodu.

Bezprostředně po ukončení prací musí být provedena všechna bezpečnostní opatření. Ochranná zařízení musí být znovu uvedena do původního funkčního stavu.

1.8 Svěvolné provádění úprav na zařízení a výroba náhradních dílů

Provádění přestavby a změn konstrukce na čerpadle je přípustné pouze po předchozí konzultaci s výrobcem. Pro bezpečný provoz doporučujeme používat originální náhradní díly a výrobcem autorizované příslušenství.

Použití jiných dílů a částí může mít za následek zánik zodpovědnosti za škody z toho vyplývající.

1.9 Nepřípustné způsoby provozu

Bezpečnost provozu dodávaných zařízení je zaručena pouze tehdy, jsou-li provozována v souladu s podmínkami uvedenými v tomto montážním a provozním návodu. Mezní hodnoty, uvedené v technických údajích, nesmějí být v žádném případě překročeny.

2. Dimenzování soustavy



Varování
Soustava, ve které je čerpadlo začleněno, musí být konstruována na maximální tlak čerpadla.

3. Instalace



Varování
Čerpadlo se nesmí použít v bazénech nebo zahradních jezírkách atd., pokud jsou zde nějaké osoby ve vodě.

Pozor

Čerpadlo nezdvihejte za napájecí kabel motoru.

Pokyn

Čerpadla s bočním vstupem musí být před uskladněním odvodněna.

3.1 Mechanická instalace



Varování
Před zahájením práce na čerpadle se ujistěte, že byl vypnut přívod el. energie a že nemůže dojít k jeho neúmyslnému zapnutí.

3.2 Elektrické připojení

Elektrické připojení musí být provedeno v souladu s platnými místními předpisy.



Varování
Zkontrolujte, zda je napájecí napětí a frekvence elektrické přípojky v souladu s elektrickými hodnotami uvedenými na typovém štítku čerpadla.



Varování
Čerpadlo musí být připojeno na externí síťový vypínač, který má ve všech pólech minimální mezeru mezi kontakty 3 mm.
Z bezpečnostních důvodů musí být čerpadlo připojeno k uzemněné zásuvce.

Doporučuje se, aby instalace byla vybavena ochranným jističem (ELCB) s vypínacím proudem < 30 mA.

3.2.1 Motorová ochrana

Čerpadlo má vestavěný termospínač proti přetížení a není tedy zapotřebí žádná další ochrana motoru.



Varování
Po ochlazení motoru na normální teplotu se motor automaticky znovu zapne.

4. Přehled poruch

Porucha	Příčina poruchy	Odstranění
1. Čerpadlo nepracuje.	a) Pojistky v elektrické instalaci jsou spálené.	Vyměňte pojistky. Pokud se spálí i ty nové, musí být zkontrolována elektrická instalace a napájecí kabel.
	b) ELCB nebo napěťový ELCB se vypnul.	Zapněte jistič.
	c) Není napájecí napětí.	Kontaktuje příslušné elektrorozvodné závody.
	d) Motorová ochrana čerpadla vypnula napájecí napětí v důsledku přetížení.	Zkontrolujte, zda čerpadlo není zablokováno: <ol style="list-style-type: none"> 1. Odpojte napájení na čerpadlo. 2. Odstraňte pryžovou zátku (pol. 25). Viz obr. A na straně 100. 3. Zkuste otočit hřídel čerpadla pomocí plochého šroubováku do drážky. 4. Jestliže je hřídel čerpadla přilepená, dodržujte instrukce uvedené v bodě g 1. Poznámka: Nezapoměňte opět vložit pryžovou zátku (pol. 25).
	e) Poškozené čerpadlo nebo napájecí kabel.	Oprave nebo vyměňte čerpadlo nebo kabel.
	f) Plovákový spínač je v pozici chodu nasucho.	Zkontrolujte výši vodní hladiny a volnost pohybu plovákového spínače. Poznámka: Jestliže je nádrž prázdná a plovákový spínač je často v této poloze, nainstalujte větší nádrž.
	g) Čerpadlo je zablokováno.	Zkontrolujte a vyčistěte čerpadlo. <ol style="list-style-type: none"> 1. Odpojte napájecí napětí na čerpadlo. 2. Uvolněte a odmontujte osm šroubů (pol. 84b) pomocí křížového šroubováku. Odmontujte základ čerpadla (pol. 56). Viz obr. A na straně 100. 3. Vyčistěte sací síto a hydraulické části pomocí kartáče a proudu vody. 4. Opětovně smontujte čerpadlo.
2. Čerpadlo pracuje, ale nečerpá žádnou kapalinu.	a) Ventil na výtlačné straně je uzavřen.	Otevřete ventil.
	b) V nádrži není voda nebo je nízká hladina vody.	Zvyšte instalační hloubku čerpadla (maximálně 10 metrů). Snižte výkon čerpadla nebo vyměňte čerpadlo za čerpadlo s nižším výkonem.
	c) Zpětný ventil je zablokován ve své uzavřené poloze.	Vytáhněte čerpadlo a vyčistěte nebo vyměňte ventil.
	d) Sací síto je ucpáno.	Vytáhněte čerpadlo a vyčistěte sací síto pomocí kartáče a proudu vody.
	e) Čerpadlo je vadné.	Oprave nebo vyměňte čerpadlo.

Porucha	Příčina poruchy	Odstranění
3. Čerpadlo pracuje se sníženým výkonem.	a) Ventily ve výtlačném potrubí jsou částečně uzavřeny/zablokovány.	Zkontrolujte a v případě potřeby vyčistěte nebo vyměňte ventily.
	b) Výtlačné potrubí je částečně ucpáno nečistotami.	Vyčistěte nebo vyměňte výtlačné potrubí.
	c) Zpětný ventil ve výtlačném potrubí je částečně ucpán.	Vyčistěte nebo vyměňte ventil.
	d) Čerpadlo a výtlačné potrubí jsou částečně ucpány nečistotami.	Vytáhněte čerpadlo. Zkontrolujte a v případě potřeby vyčistěte nebo vyměňte čerpadlo. Vyčistěte potrubí.
	e) Sací síto je částečně ucpáno.	Vyčistěte sací síto.
	f) Čerpadlo je vadné.	Opravte nebo vyměňte čerpadlo.
	g) Potrubí je netěsné.	Zkontrolujte a opravte potrubí.
	h) Výtlačné potrubí je vadné.	Vyměňte výtlačné potrubí.
	i) Vyskytuje se podpětí.	Zkontrolujte přívod napájecího napětí.
4. Časté zapínání a vypínání.	a) Plovákový spínač nebyl správně nastaven.	Nastavte plovákový spínač pro zajištění vhodné doby mezi zapnutím a vypnutím čerpadla.
	b) Zpětný ventil je netěsný nebo se zablokoval v polootevřené poloze.	Vyčistěte nebo vyměňte zpětný ventil.
	c) Napájecí napětí je nestabilní.	Zkontrolujte přívod napájecího napětí.
	d) Teplota motoru je příliš vysoká.	Zkontrolujte teplotu vody.
	e) Čerpadlo je zablokováno.	Zkontrolujte a vyčistěte čerpadlo. 1. Odpojte napájecí napětí na čerpadlo. 2. Uvolněte a odmontujte osm šroubů (pol. 84b) pomocí křížového šroubováku. Odmontujte základ čerpadla (pol. 56). Viz obr. A na straně 100. 3. Vyčistěte sací síto a hydraulické části pomocí kartáče a proudu vody. 4. Opětovně smontujte čerpadlo.

5. Likvidace výrobku

Tento výrobek nebo jeho části musí být po skončení doby jeho životnosti ekologicky zlikvidovány:

1. Využijte služeb místní veřejné či soukromé organizace, zabývající se sběrem a zpracováním odpadů.
2. Pokud taková organizace ve vaší lokalitě neexistuje, kontaktujte nejbližší pobočku Grundfos nebo servisní středisko.

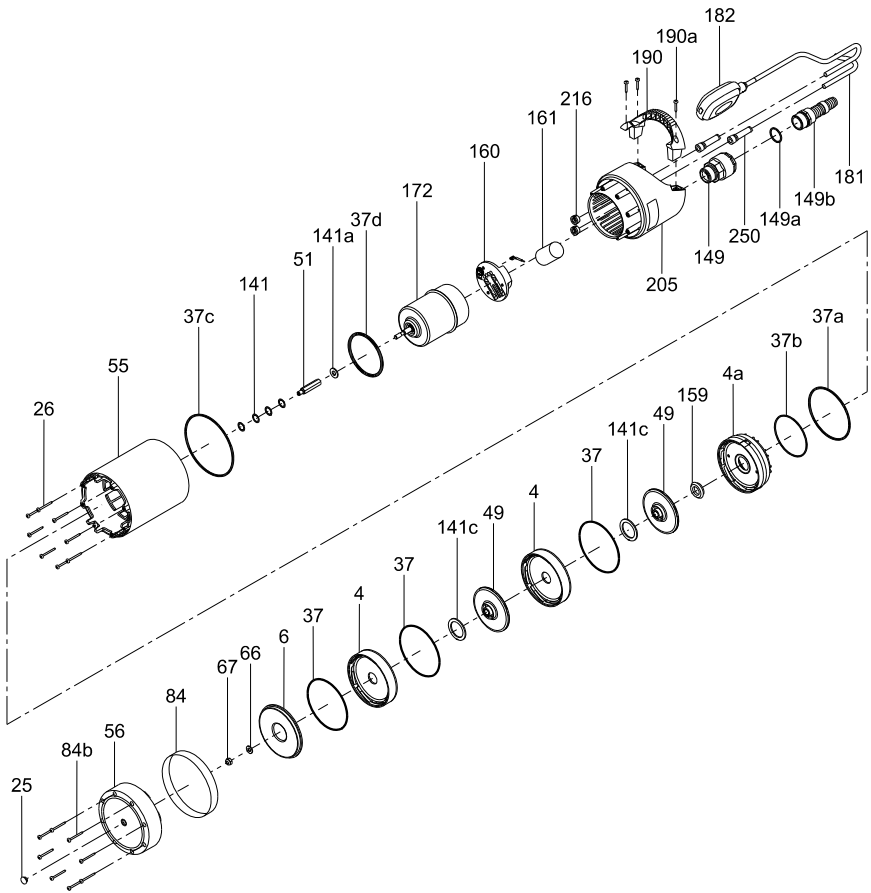


Fig. A SB pump

Argentina

Bombas GRUNDFOS de Argentina S.A.
Ruta Panamericana km. 37.500 Lote 34A
1619 - Garin
Poia. de Buenos Aires
Phone: +54-3327 414 444
Telefax: +54-3327 411 111

Australia

GRUNDFOS Pumps Pty. Ltd.
P.O. Box 2040
Regency Park
South Australia 5942
Phone: +61-8-8461-4611
Telefax: +61-8-8340 0155

Austria

GRUNDFOS Pumpen Vertrieb Ges.m.b.H.
Grundfosstraße 2
A-5082 Grödig/Salzburg
Tel.: +43-6248-883-0
Telefax: +43-6246-883-30

Belgium

N.V. GRUNDFOS Bellux S.A.
Boomssteeweg 81-83
B-2630 Aartselaar
Tél.: +32-3-870 7300
Télécoörpie: +32-3-870 7301

Belorussia

Представителство ГРУНДФОС в
Минске
220123, Минск,
ул. В. Хоружей, 22, оф. 1105
Тел.: +(37517) 233 97 65,
Факс: +(37517) 233 97 69
E-mail: grundfos_minsk@mail.ru

Bosnia/Herzegovina

GRUNDFOS Sarajevo
Trg Heroja 16,
BH-71000 Sarajevo
Phone: +387 33 713 290
Telefax: +387 33 659 079
e-mail: grundfos@bih.net.ba

Brazil

BOMBAS GRUNDFOS DO BRASIL
Av. Humberto de Alencar Castelo Branco,
630
CEP 09850 - 300
São Bernardo do Campo - SP
Phone: +55-11 4393 5533
Telefax: +55-11 4343 5015

Bulgaria

GRUNDFOS Pumpen Vertrieb
Representative Office - Bulgaria
Bulgaria, 1421 Sofia
Lozenetz District
105-107 Arsenalski Blvd.
P.I. Phone: +359 2963 3620, 2963 5653
Telefax: +359 2963 1305

Canada

GRUNDFOS Canada Inc.
2941 Brighton Road
Oakville, Ontario
L6H 6C9
Phone: +1-905 829 9533
Telefax: +1-905 829 9512

China

GRUNDFOS Pumps (Shanghai) Co. Ltd.
51 Floor, Raffles City
No. 268 Xi Zang Road. (M)
Shanghai 200001
PRC
Phone: +86-021-612 252 22
Telefax: +86-021-612 253 33

Croatia

GRUNDFOS CROATIA d.o.o.
Cebini 37, Buzin
HR-10010 Zagreb
Phone: +385 1 6595 400
Telefax: +385 1 6595 499
www.grundfos.hr

Czech Republic

GRUNDFOS s.r.o.
Čajkovského 21
779 00 Olomouc
Phone: +420-585-716 111
Telefax: +420-585-716 299

Denmark

GRUNDFOS DK A/S
Martin Bachs Vej 3
DK-8850 Bjerringbro
Tlf.: +45-87 50 50 50
Telefax: +45-87 50 51 51
E-mail: info_GDK@grundfos.com
www.grundfos.com/DK

Estonia

GRUNDFOS Pumps Eesti OÜ
Peturibri tee 92G
11415 Tallinn
Tel: + 372 606 1690
Fax: + 372 606 1691

Finland

OY GRUNDFOS Pumput AB
Mestariintie 11
FIN-01730 Vantaa
Phone: +358-3066 5650
Telefax: +358-3066 5650

France

Pompes GRUNDFOS Distribution S.A.
Parc d'Activités de Cheneses
57, rue de Malacombé
F-38290 St. Quentin Fallavier (Lyon)
Tel.: +33-4 74 82 15 15
Télécoörpie: +33-4 74 94 10 51

Germany

GRUNDFOS GMBH
Schlüterstr. 33
40669 Erkath
Tel.: +49-(0) 211 929 69-0
Telefax: +49-(0) 211 929 69-3799
e-mail: info@grundfos.de
Service in Deutschland:
e-mail: kundendienst@grundfos.de

Greece

GRUNDFOS Hellas A.E.B.E.
20th km. Athinon-Markopoulou Av.
P.O. Box 71
GR-19002 Peania
Phone: +0030-210-66 83 400
Telefax: +0030-210-66 46 273

Hong Kong

GRUNDFOS Pumps (Hong Kong) Ltd.
Unit 1, Ground floor
Siu Wai Industrial Centre
28-32 Wing Hong Street &
68 King Lam Street, Cheung Sha Wan
Kowloon
Phone: +852-27861706 / 27861741
Telefax: +852-27858664

Hungary

GRUNDFOS Hungária Kft.
Park u. 8
H-2045 Törökbalánt,
Phone: +36-23 511 110
Telefax: +36-23 511 111

India

GRUNDFOS Pumps India Private Limited
118 Old Mahabaliapuram Road
Thoraipakkam
Chennai 600 096
Phone: +91-44 2496 6800
Telefax: +91-44 2496 6800

Indonesia

PT GRUNDFOS Pompa
Jl. Rawa Sumur III, Blok III / CC-1
Kawasan Industri, Pulogadung
Jakarta 13550
Phone: +62-21-460 6909
Telefax: +62-21-460 6910 / 460 6901

Ireland

GRUNDFOS (Ireland) Ltd.
Unit A, Merrywell Business Park
Ballinacourt Road Lower
Dublin 12
Phone: +353-1-4089 800
Telefax: +353-1-4089 830

Italy

GRUNDFOS Pompe Italia S.r.l.
Via Gran Sasso 4
I-20060 Trucazzano (Milano)
Tel.: +39-02-95838112
Telefax: +39-02-95309290 / 95838461

Japan

GRUNDFOS Pumps K.K.
Gotanda Metalion Bldg., 5F,
5-21-15, Higashi-gotanda
Shiagawa-ku, Tokyo
141-0022 Japan
Phone: +81 35 448 1391
Telefax: +81 35 448 9619

Korea

GRUNDFOS Pumps Korea Ltd.
6th Floor, Aju Building 879-5
Yeoksam-dong, Kangnam-ku, 135-916
Seoul, Korea
Phone: +82-2-5317 600
Telefax: +82-2-5633 725

Latvia

SIA GRUNDFOS Pumps Latvia
Deglava bizneses centrs
Augusta Dzelzava iela 60, LV-1035, Riga,
Tālr.: + 371 714 9640, 7 149 641
Fakss: + 371 714 9646

Lithuania

GRUNDFOS Pumps UAB
Smolensko g. 6
LT-03201 Vilnius
Tel: + 370 52 395 430
Fax: + 370 52 395 431

Malaysia

GRUNDFOS Pumps Sdn. Bhd.
7 Jalan Peguam U1/25
Glenmarie Industrial Park
40150 Shah Alam
Selangor
Phone: +60-3-5569 2922
Telefax: +60-3-5569 2866

México

Bombas GRUNDFOS de México S.A. de
C.V.
Boulevard TLC No. 15
Parque Industrial Stiva Aeropuerto
Apodaca, N.L. 66600
Phone: +52-81-8144 4000
Telefax: +52-81-8144 4010

Netherlands

GRUNDFOS Netherlands
Veluwezoom 35
1326 AE Almere
Postbus 22015
1302 CA ALMERE
Tel.: +31-86-478 6336
Telefax: +31-86-478 6332
e-mail: info_gnl@grundfos.com

New Zealand

GRUNDFOS Pumps NZ Ltd.
17 Beatrice Tinsley Crescent
North Harbour Industrial Estate
Albany, Auckland
Phone: +64-9-415 3240
Telefax: +64-9-415 3250

Norway

GRUNDFOS Pumper A/S
Strømsveien 344
Postboks 225, Leirdal
N-1011 Oslo
Tlf.: +47-22 90 47 00
Telefax: +47-22 32 21 50

Poland

GRUNDFOS Pompy Sp. z o.o.
ul. Klonowa 23
Baranowo k. Poznania
Pl.-62-081 Przemietowro
Tel.: +48-6-1) 650 13 00
Fax: +48-6-1) 650 13 50

Portugal

Bombas GRUNDFOS Portugal, S.A.
Rua Calvet de Magalhães, 241
Apartado 1079
P-2770-153 Paço de Arcos
Tel.: +351-21-440 76 00
Telefax: +351-21-440 76 90

România

GRUNDFOS Pompe România SRL
Bd. Biruintei, nr 103
Pantelimon county Ilofov
Phone: +40 21 200 4100
Telefax: +40 21 200 4101
E-mail: romania@grundfos.ro

Russia

ООО Грундфос
Прессиня, 109544 Москва, ул. Школьная 39
Тел. (+7) 495 737 30 00, 564 88 00
Факс (+7) 495 737 75 36, 564 88 11
E-mail grundfos.moscow@grundfos.com

Serbia

GRUNDFOS Predstavništvo Beograd
Dr. Milutina Ivkovića 2a/29
YU-11000 Beograd
Phone: +381 11 26 47 877 / 11 26 47 496
Telefax: +381 11 26 48 340

Singapore

GRUNDFOS (Singapore) Pte. Ltd.
24 Tuas West Road
Jurong Town
Singapore 638381
Phone: +65-6865 1222
Telefax: +65-6861 8402

Slovenia

GRUNDFOS PUMPEN VERTRIEB
Ges.m.b.h.,
Podružnica Ljubljana
Štandrova 8b, SI-1231 Ljubljana-Črnuče
Phone: +386 1 568 0610
Telefax: +386 1 568 0619
E-mail: slovenia@grundfos.si

Spain

Bombas GRUNDFOS España S.A.
Camino de la Fuenteclia, s/n
E-28110 Algete (Madrid)
Tel.: +34-91-848 8800
Telefax: +34-91-628 0465

Sweden

GRUNDFOS AB
Box 333 (Lunnagårdsgatan 6)
431 24 Mölndal
Tel.: +46(0)7711-32 23 00
Telefax: +46(0)31-331 94 60

Switzerland

GRUNDFOS Pumpen AG
Bruggacherstrasse 10
CH-8117 Fällanden/ZH
Tel.: +41-1-806 8111
Telefax: +41-1-806 8115

Taiwan

GRUNDFOS Pumps (Taiwan) Ltd.
7 Floor, 219 Min-Chuan Road
Taichung, Taiwan, R.O.C.
Phone: +886-4-2305 0868
Telefax: +886-4-2305 0878

Thailand

GRUNDFOS (Thailand) Ltd.
92 Chaloem Phrakiat Rama 9 Road,
Dokmai, Pravej, Bangkok 10250
Phone: +66-2-725 8999
Telefax: +66-2-725 8998

Turkey

GRUNDFOS POMPA San. ve Tic. Ltd. Sti.
Gebze Organize Sanayi Bölgesi
Ihsan dede Caddesi,
2. yol 200. Sokak No. 204
41490 Gebze/Kocaeli
Phone: +90 - 262-679 7979
Telefax: +90 - 262-679 7905
E-mail: satis@grundfos.com

Ukraine

ТОВ ГРУНДФОС УКРАЇНА
01010 Київ, Вул. Московська 85,
Тел.: (+38 044) 390 40 50
Факс: (+38 044) 390 40 59
E-mail: ukraine@grundfos.com

United Arab Emirates

GRUNDFOS Gulf Distribution
P.O. Box 16768
Jebel Ali Free Zone
Dubai
Phone: +971-4- 8815 166
Telefax: +971-4-8815 136

United Kingdom

GRUNDFOS Pumps Ltd.
Grovebury Road
Leighton Buzzard/Beds. LU7 8TL
Phone: +44-1525-850001
Telefax: +44-1525-850011

U.S.A.

GRUNDFOS Pumps Corporation
17100 West 118th Terrace
Olathe, Kansas 66061
Phone: +1-913-227-3400
Telefax: +1-913-227-3500

Uzbekistan

Представителство ГРУНДФОС в
Ташкенте
700000 Ташкент ул.Усмана Носира 1-й
тулик 5
Телефон: (3712) 55-68-15
Факс: (3712) 53-36-35

97626415 0310	297
----------------------	------------

The name Grundfos, the Grundfos logo, and the payoff Be–Think–Innovate are registered trademarks owned by Grundfos Management A/S or Grundfos A/S, Denmark. All rights reserved worldwide.