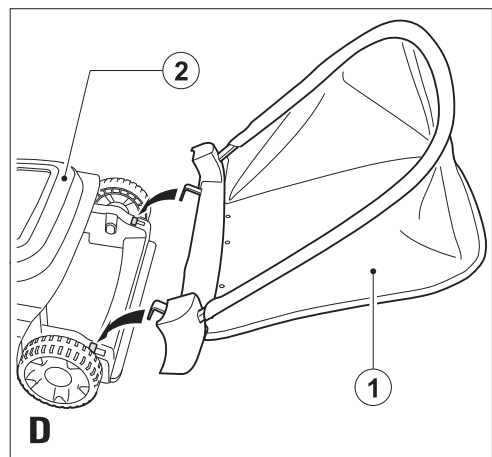
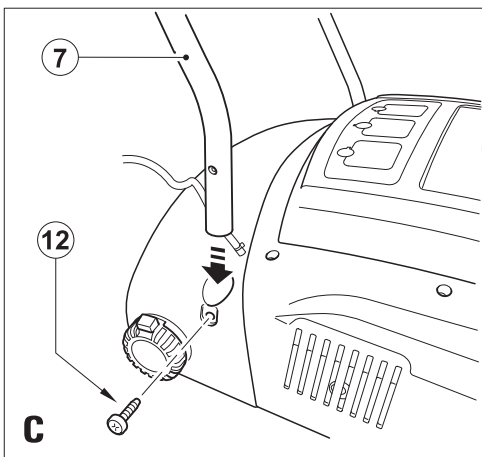
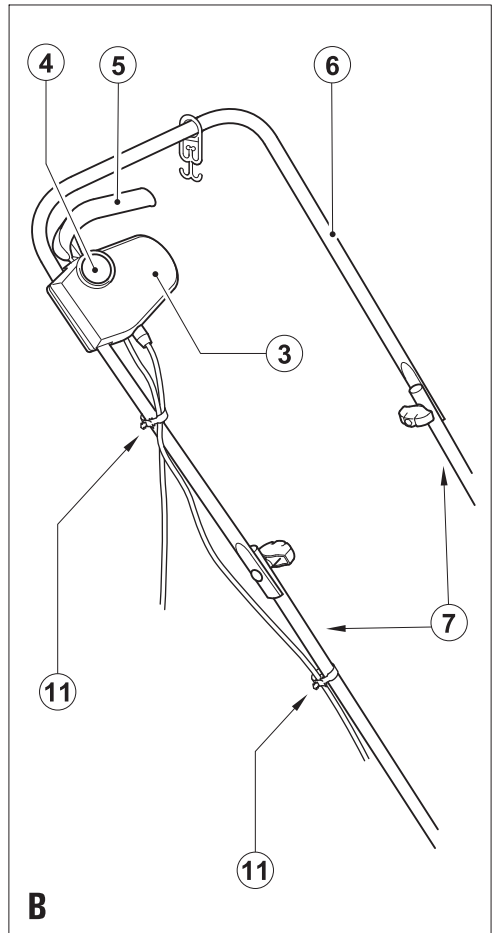
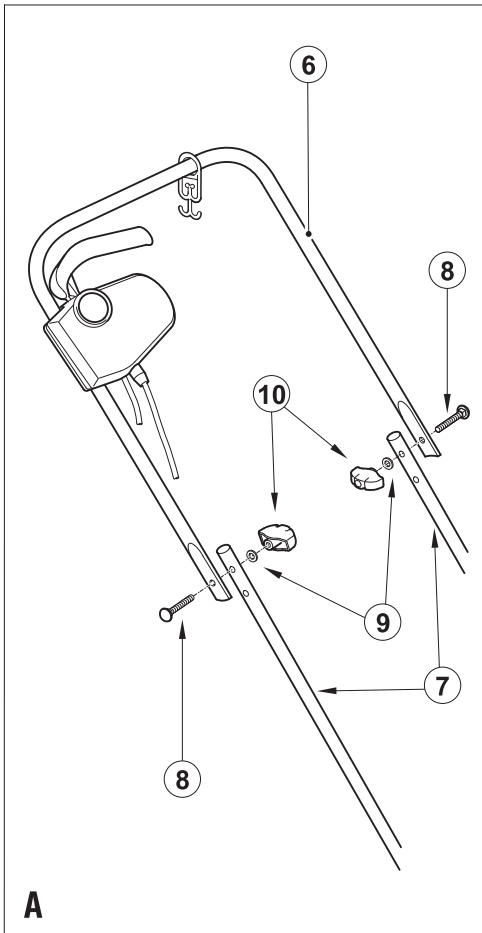


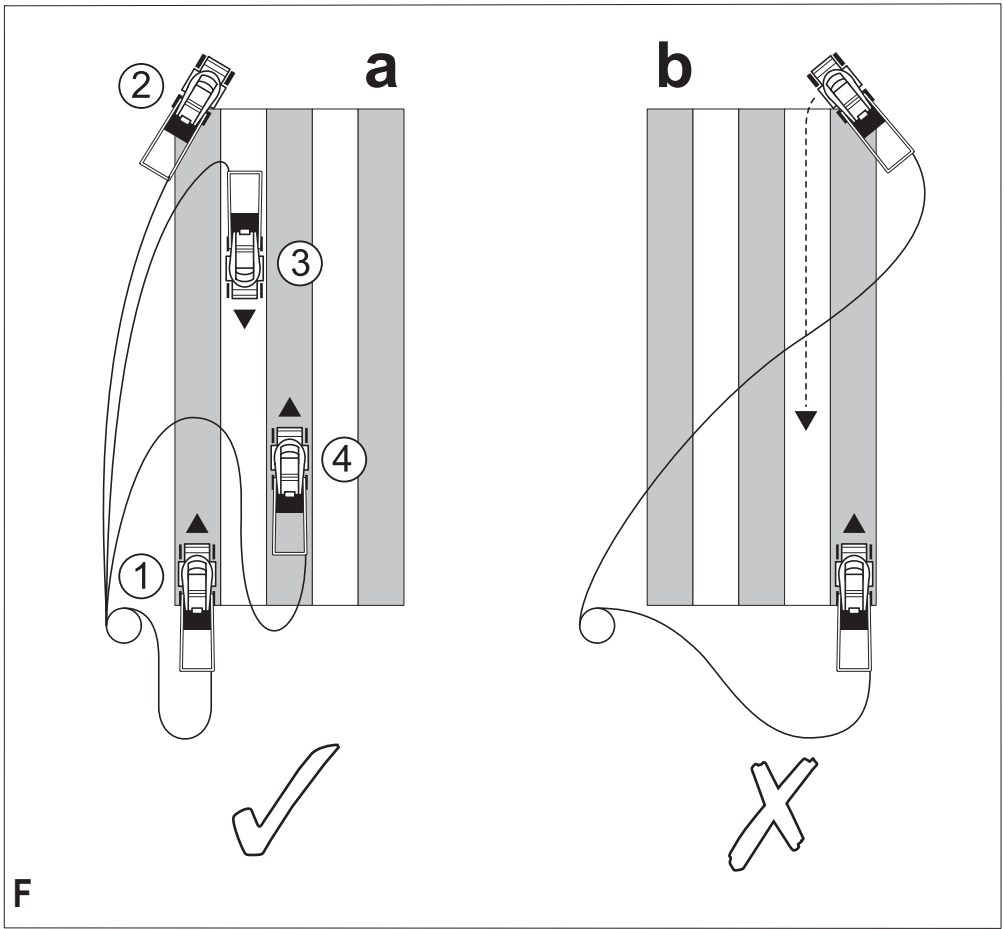
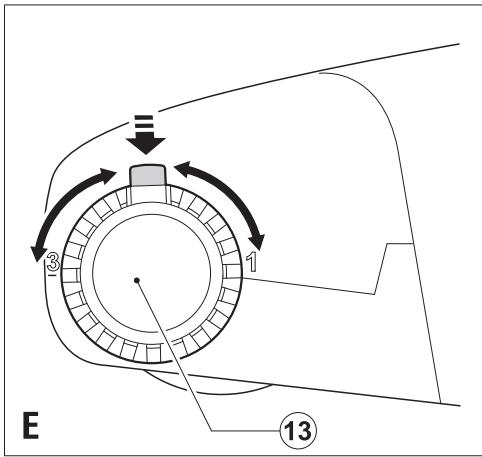
**Upozornenie!**  
**Určené pre domácich majstrov.**

599111 - 76 SK  
Preložené z pôvodného návodu

[www.blackanddecker.eu](http://www.blackanddecker.eu)

**GD300**  
**GD300X**





## Použitie výrobku

Váš prevzdušňovač trávnikov BLACK+DECKER GD300/GD300X je určený na prehrabávanie trávnikov, pri ktorom sa odstraňujú nečistoty, odumreté výhonky, machy a burina, ktoré môžu narušovať trávnik. Toto náradie je určené iba na spotrebiteľské použitie. Akékoľvek iné použitie sa bude považovať za nesprávne použitie. Toto zariadenie sa nesmie používať v trvalej prevádzke ani v priemyselnom prostredí.

## Bezpečnostné pokyny

**Varovanie!** Pri použití elektrického náradia napájaného z elektrickej siete a akumulátorov sa musia vždy dodržiavať základné bezpečnostné pokyny, vrátane nasledujúcich, aby ste znížili riziko vzniku požiaru, riziko úrazu elektrickým prúdom alebo iného poranenia a riziko materiálnych škôd.

## Všeobecné bezpečnostné pokyny pre prácu s elektrickým náradím



**Varovanie!** Prečítajte si všetky pokyny a bezpečnostné výstrahy. Nedodržanie nižšie uvedených varovaní a pokynov môže viesť k spôsobeniu úrazu elektrickým prúdom, k vzniku požiaru alebo k vážnemu zraneniu.

- ◆ Pred použitím tohto výrobku si pozorne preštudujte celý tento návod na obsluhu.
- ◆ Pred použitím tohto zariadenia sa uistite, či viete, ako sa toto zariadenie v prípade nebezpečenstva vypína.
- ◆ Ušchovajte tento návod na ďalšie použitie.

## Zaškolenie

- ◆ Prečítajte si pozorne uvedené pokyny. Oboznámte sa s ovládacími prvkami a správnym použitím tohto náradia.
- ◆ Nikdy nedovoľte, aby s týmto zariadením pracovali deti alebo osoby, ktoré nie sú oboznámené s týmito pokynmi. Miestne predpisy môžu obmedzovať vek obsluhu.
- ◆ Nikdy nepoužívajte toto zariadenie, ak sa nachádzajú v jeho blízkosti osoby, najmä deti alebo domáce zvieratá.
- ◆ Uvedomte si, že obsluha alebo používateľ budú zodpovedať za úrazy a nebezpečenstvá týkajúce sa ďalších osôb a ich majetku.

## Príprava

- ◆ Používajte pevnú obuv alebo čizmy, aby bola zaistená ochrana Vašich nôh. Nepoužívajte toto náradie, ak máte iba otvorené sandále alebo ak ste bosí. Chráňte si nohy dlhými nohavicami.
- ◆ Pri práci s týmto náradím používajte ochranné okuliare. Ak sa pri práci s náradím práši, používajte respirátor proti prachu alebo tvárový štít. Ak sa Vám zdá, že je hladina hluku príliš nepríjemná, používajte vhodnú ochranu sluchu.

- ◆ Ochrana pred úrazom elektrickým prúdom. Zabráňte kontaktom tela s uzemnenými povrchmi (napríklad s kovovým zábradlím, stĺpmi pouličného osvetlenia atď.).
- ◆ Pred začatím práce skontrolujte, či je priestor, v ktorom budete toto náradie používať, zbavený vetvičiek, kameňov, drôtov a iných prekážok.

## Použitie

- ◆ Nikdy nepoužívajte tento stroj, ak sú poškodené jeho ochranné kryty alebo bez jeho bezpečnostných zariadení, napríklad bez deflektorov a košov na trávu.
- ◆ Náradie používajte iba za denného svetla alebo pri dobrom umelom osvetlení.
- ◆ Nevystavujte toto náradie dažďu. Nepoužívajte toto náradie vo vlhkom alebo mokrom prostredí. Nepoužívajte toto náradie najmä na mokrej tráve.
- ◆ Vždy udržiajte pevný postoj, najmä pri práci na svahu. Uvedomte si, že čerstvo pokosená tráva je klzká a vlhká. Nepracujte na prikrých svahoch.
- ◆ Na svahoch pracujte po vrstevniciach, nikdy nie smerom hore a dole. Na svahoch venujte špeciálnu pozornosť situáciám, keď meníte smer pohybu.
- ◆ Pri práci s týmto náradím choďte, nikdy nebehajte. Pri práci s týmto náradím nepriťahujte toto náradie smerom k sebe a nechodte s náradím smerom dozadu.
- ◆ Zapnite náradie podľa vyššie uvedených pokynov a udržiajte nohy v bezpečnej vzdialenosti od pracovných hrotov.
- ◆ Nenakláňajte toto náradie, ak je v chode. To neplatí pre prípady, ak musíte náradie nakloniť pri spustení. V takom prípade nenakláňajte náradie viac, než je to nevyhnutné a zdvíhajte iba tú časť náradia, ktorá je ďalej od používateľa. Pred postavením náradia na zem sa vždy uistite, či máte obe ruky v pracovnej polohe.
- ◆ Ak musíte náradie nakloniť pri preprave, ak prechádzate s náradím iné než trávnaté povrchy a pri prenášaní náradia na pracovnú plochu alebo z tejto pracovnej plochy, náradie vždy vypnite a počkajte na úplné zastavenie hrotov.
- ◆ Nezdvíhajte alebo neprenášajte toto náradie, kým sa jeho hroty celkom nezastavia.
- ◆ Udržiajte ruky a nohy v bezpečnej vzdialenosti od hrotov. Nevkladajte ruky alebo nohy do blízkosti alebo priamo pod rotujúce časti.
- ◆ Nikdy sa nepribližujte k výstupným otvorom.
- ◆ Vypnite náradie, odpojte zástrčku kábla od zásuvky a uistite sa, či došlo k úplnému zastaveniu všetkých pohyblivých sa častí pred ponechaním náradia bez dozoru, pred výmenou, čistením alebo kontrolou akejkolvek časti náradia alebo pred odstránením zablokovania.

- ◆ Ak začne náradie abnormálne vibrovať alebo ak narazíte s náradím do cudzieho predmetu, vypnite ho a odpojte napájací kábel od sieťovej zásuvky. Skontrolujte, či nedošlo k žiadnemu poškodeniu náradia.
- ◆ Dávajte pozor, aby sa napájací kábel nedostal do blízkosti hrotov. Stále sledujte polohu prívodného kábla.
- ◆ Motor bude pokračovať v chode aj niekoľko sekúnd po vypnutí tohto náradia. Nikdy sa nepokúšajte zastaviť hroty silou.
- ◆ Neprekážajte sami sebe! Vždy udržiajte rovnováhu.
- ◆ Nepoužívajte toto náradie v zlom počasí, a to najmä v prípade, keď sa môžu objaviť blesky.
- ◆ Ak sú použité predlžovacie káble, nesmú sa použiť káble s menším prierezom než má kábel typu H05VV-F, 2 × 1,5 mm<sup>2</sup>.
- ◆ Nepoužívajte tento prevzdušňovač, ak je poškodený alebo opotrebovaný jeho napájací kábel alebo jeho predlžovacie káble.
- ◆ Nepripájajte k napájaciemu zdroju poškodené káble a nedotýkajte sa poškodeného kábla pred jeho odpojením od napájacieho zdroja. Poškodený kábel môže viesť ku kontaktu s časťami pod napätím.
- ◆ Dbajte na to, aby sa predlžovacie káble nedostali do blízkosti hrotov. Tieto hroty môžu spôsobiť poškodenie káblov a to môže viesť ku kontaktu s časťami pod napätím.

## Údržba a uloženie

- ◆ Pred použitím skontrolujte, či na tomto zariadení nie sú žiadne poškodené alebo chybné časti. Skontrolujte, či nedošlo k vychyleniu alebo zablokovaniu dielov, či nie sú rozbité jeho časti a či nie sú poškodené spínače a kryty alebo iné diely, ktoré by mohli ovplyvniť jeho prevádzku. Uistite sa, či bude náradie správne pracovať a či bude vykonávať určenú funkciu. Nikdy nepoužívajte toto náradie, ak je poškodený jeho akýkoľvek kryt alebo ak je tento kryt odstránený. Nepoužívajte toto zariadenie, ak je akákoľvek jeho časť poškodená. Ak nepracuje hlavný vypínač, výrobok nepoužívajte. Poškodené a zničené diely nechajte opraviť alebo vymeniť v autorizovanom servise.
- ◆ Robte pravidelnú kontrolu prívodného kábla. Ak dôjde k poškodeniu prívodného kábla, musí sa vymeniť v autorizovanom servise, aby sa zabránilo akémukoľvek riziku. Pravidelne kontrolujte predlžovacie káble. Poškodený predlžovací kábel okamžite vymeňte.
- ◆ Zaisťte, aby boli bezpečne utiahnuté všetky matice, skrutky a svorníky na tomto náradí, aby bol zaistený jeho bezchybný prevádzkový stav.
- ◆ Skontrolujte, či nie je poškodený alebo nadmerno opotrebovaný zberný kôš na trávu a ak je to nutné, vymeňte ho. Nikdy nepoužívajte toto náradie bez zberného koša.

- ◆ Ak sa zariadenie nepoužíva, musí byť uložené na suchom mieste. K uloženému zariadeniu nesmú mať prístup deti.
- ◆ Zaisťte, aby sa používali iba hroty správneho typu.
- ◆ Používajte iba odporúčané náhradné diely a príslušenstvo BLACK+DECKER.

## Bezpečnosť ostatných osôb

- ◆ Nikdy nedovoľte, aby toto náradie používali deti, osoby so zníženými fyzickými, zmyslovými či duševnými schopnosťami alebo s nedostatkom skúseností a znalostí alebo osoby, ktoré nie sú oboznámené s týmito pokynmi. Použitie tohto náradia môžu obmedzovať miestne platné predpisy.
- ◆ Nikdy nepoužívajte tento stroj, ak sa nachádzajú v jeho blízkosti osoby, najmä deti, alebo domáce zvieratá.

## Vibrácie

Deklarovaná úroveň vibrácií uvedená v technických údajoch a vo vyhlásení o zhode sa merala v súlade so štandardnou skúšobnou metódou predpísanou normou EN50636 a môže sa použiť na porovnanie jednotlivých náradí medzi sebou.

Deklarovaná úroveň vibrácií sa môže tiež použiť na predbežné stanovenie času práce s týmto náradím.

**Varovanie!** Úroveň vibrácií pri aktuálnom použití elektrického náradia sa môže od deklarovanej úrovne vibrácií líšiť v závislosti od spôsobu použitia náradia. Úroveň vibrácií môže byť vzhľadom na uvedenú hodnotu vyššia.

Pri stanovení času pôsobenia vibrácií z dôvodu určenia bezpečnostných opatrení podľa požiadaviek normy 2002/44/EC na ochranu osôb pravidelne používajúcich elektrické náradie v zamestnaní, musí predbežný odhad pôsobenia vibrácií brať na zreteľ aktuálne podmienky použitia náradia s prihliadnutím na všetky časti pracovného cyklu, ako sú časy, keď je náradie vypnuté a keď beží naprázdno.

## Zvyškové riziká

Ak sa toto zariadenie používa iným spôsobom, než je uvedené v priložených bezpečnostných varovaniach, môžu sa objaviť dodatočné zvyškové riziká. Tieto riziká môžu vzniknúť v dôsledku nesprávneho použitia, dlhodobého použitia atď.

Napriek tomu, že sa dodržiavajú príslušné bezpečnostné predpisy a používajú sa bezpečnostné zariadenia, určité zvyškové riziká sa nemôžu vylúčiť. Tieto riziká sú nasledujúce:

- ◆ Zranenia spôsobené kontaktom s akoukoľvek rotujúcou alebo pohybujúcou sa časťou.
- ◆ Zranenia spôsobené pri výmene dielov, pilových kotúčov alebo príslušenstva.
- ◆ Zranenia spôsobené dlhodobým použitím náradia. Ak používate akékoľvek náradie dlhší čas, zaisťte, aby sa robili pravidelné prestávky.
- ◆ Poškodenie sluchu.

- ♦ Zdravotné riziká spôsobené vdychovaním prachu vytváraného pri použití náradia (príklad: – práca s drevom, najmä s dubovým, bukovým a MDF).

### Štítky na náradí

Na tomto náradí sú nasledujúce piktogramy a tiež dátumový kód:



Pred použitím si riadne preštudujte tento návod



Nevystavujte náradie dažďu alebo prostrediu s vysokou vlhkosťou.



Udržujte ostatné osoby v bezpečnej vzdialenosti.



Dávajte pozor na ostré hroty. Hroty pokračujú v otáčaní aj po vypnutí motora – odpojte zástrčku kábla od zásuvky pred vykonávaním údržby alebo ak je poškodený kábel.



Udržujte napájací kábel mimo dosahu pracovných hrotov.



Používajte ochranu zraku a sluchu.



Smernica 2000/14/ES týkajúca sa zaručeného akustického výkonu.

### Elektrická bezpečnosť



Toto zariadenie je opatrené dvojitou izoláciou. Preto nie je nutné použiť uzemňovací vodič. Vždy skontrolujte, či napájacie napätie siete zodpovedá napätiu na výkonovom štítku.

- ♦ Ak je poškodený prívodný kábel, musí ho vymeniť výrobca alebo autorizovaný servis BLACK+DECKER, aby sa zabránilo možným rizikám.
- ♦ Elektrickú bezpečnosť je možné ešte viac zlepšiť použitím prúdového chrániča (RCD) s vysokou citlivosťou 30 mA.

### Použitie predlžovacieho kábla

Vždy používajte schválený typ predlžovacieho kábla, ktorý je vhodný pre príkon tohto náradia (pozrite technické údaje). Predlžovací kábel musí byť vhodný na vonkajšie použitie a musí byť tiež tak označený. Môže sa použiť predlžovací kábel HO5VV-F s dĺžkou až 30 m a s prierezom vodiča 1,5 mm<sup>2</sup> bez toho, aby dochádzalo k výkonovým stratám pri prevádzke náradia.

Pred použitím predlžovací kábel riadne skontrolujte, či nie je poškodený alebo opotrebovaný. Ak je tento kábel poškodený, vymeňte ho. V prípade použitia navijacieho kábla odviňte vždy celú dĺžku kábla.

### Popis

Tento výrobok sa skladá z niektorých alebo zo všetkých nasledujúcich častí:

1. Zberný kôš na trávu
2. Kryt motora
3. Spínacia skrinka
4. Odišťovacie tlačidlo
5. Spínacia páka

### Zostavenie

**Varovanie!** Pred zostavením sa uistite, či je náradie vypnuté a či je prívodný kábel odpojený od sieťovej zásuvky.

### Zostavenie hornej rukoväti (obr. A)

- ♦ Pred zostavením sa uistite, či je na hornej rukoväti nasadená príchytka kábla.
- ♦ Upevnite spodnú časť rukoväti (7) k hornej rukoväti (6) pomocou upínacích matíc (10), podložiek (9) a skrutiek (8), ako na uvedenom obrázku.

### Upevnenie spodnej rukoväti (obr. C)

- ♦ Zasuňte koncové časti spodnej rukoväti (7) do príslušných otvorov na náradí.
- ♦ Stlačte rukoväť smerom dole, ako najviac sa bude dať.
- ♦ Zaisťte rukoväť pomocou skrutiek (12).

### Upevnenie kábla (obr. B)

Kábel motora musí byť upevnený pomocou príchytky.

- ♦ Upevnite jednu príchytku (11) na kábel vedúci od spínacej skrinky (3) smerom k motoru. Zaisťte príchytku na spodnej rukoväti (7).
- ♦ Upevnite ďalšiu príchytku (11) na kábel vedúci od spínacej skrinky (3) smerom k zástrčke motora. Zaisťte príchytku na hornej rukoväti (7).

**Varovanie!** Pred pripojením zástrčky napájacieho kábla k sieťovej zásuvke sa uistite, či je tento kábel zaistený pomocou príchytiek.

### Nasadenie zberného koša (obr. D)

- ♦ S prevzdušňovačom v pracovnej polohe nasadte zberný kôš (1) na prichytky nachádzajúce sa na jeho prednej časti.

### Nastavenie výšky pracovných hrotov (obr. E)

Pri tomto náradí sú k dispozícii tri polohy pre výšku hrotov, nízka, stredná a vysoká. Tieto polohy sú volené zmenou polohy trojpolohového nastavovača výšky, ktorý je umiestnený na zadnom valci (13).

- ♦ Stlačte zaistovacie tlačidlo na trojpolohovom nastavovači výšky a otočte tento nastavovač do jednej z troch možných polôh, ako je zobrazené na obr. E. Po dosiahnutí požadovanej polohy zaistovacie tlačidlo uvoľnite a nechajte ho zapadnúť do rámu prevzdušňovača (2).
- ♦ Tieto tri polohy sú označené značkami na bočnej časti vášho náradia, ako je zobrazené na obr. E.

Tieto tri polohy na nastavenie výšky hrotov sú nasledujúce:

- ♦ **Najnižšie nastavenie (1).** Toto nastavenie by sa malo používať, ak chcete vykonávať veľmi intenzívne prehrabávanie trávnikov. Pri tomto nastavení bude váš prevzdušňovač odstraňovať všetky nečistoty a odumreté výhonky, ktoré sa budú nachádzať pri základni vášho trávnikov. Pri tomto nastavení sa budú odstraňovať aj machy a burina.
- ♦ **Stredné nastavenie (2).** Toto nastavenie by sa malo používať, ak chcete vykonávať stredne náročné prehrabávanie trávnikov. Toto nastavenie bude vhodné pre väčšinu trávnikov.
- ♦ **Najvyššie nastavenie (3).** Toto nastavenie mierne prehabe a vyčistí váš trávnik. S týmto nastavením sa môže váš prevzdušňovač použiť aj na „zdvihnutie“ zľahutej trávy a stoniek (plazivé stonky trávy a buriny ako ďatelina), aby ste ich mohli kosiť. Nastavenie pre zametanie/lahké zhrabovanie je ideálne na odstránenie popadaného lístia a na odstránenie pokosenej trávy, ktorá zostala po kosení na trávniku.

### Použitie

#### Zapnutie a vypnutie

##### Zapnutie

- ♦ Držte rukoväť oboma rukami a skloňte ju mierne dole, aby ste zdvihli prednú časť náradia.
- ♦ Stlačte odisťovacie tlačidlo (4) a pritiahnite spiniacu páku (5) smerom k sebe.
- ♦ Uvoľnite odisťovacie tlačidlo (4).
- ♦ Vráťte náradie do jeho pracovnej polohy.

### Vypnutie

- ♦ Ak chcete náradie vypnúť, uvoľnite spiniacu páku (5). Nikdy sa nepokúšajte zaistiť vypínač v polohe zapnuté.

**Varovanie!** Nechajte náradie pracovať jeho vlastným tempom. Zamedzte preťažovaniu.

Ak sa chcete o trávnik správne starať, musíte počas leta urobiť viac, než len raz týždenne tento trávnik pokosiť. Trávnik bude ťažší z intenzívneho hrabania trávy, ktoré umožní odstránenie odumretej trávnej hmoty, machu a buriny, ktoré trávnik znehodnocujú. Hromadenie odumretej trávnej hmoty umožňuje výskyt absorpčných vlákien, ktoré zabraňujú prenikaniu vody do pôdy, a ak sa tento podrast udržiava v podmáčanom stave, môže povzbudzovať vznik trávnych chorôb a môže brániť zakoreneniu zdravých tráv.

- ♦ Stočený napájací kábel položte na trávnu v blízkosti východiskového miesta (pozícia 1 na obr. G).
- ♦ Držte rukoväť oboma rukami a súčasne držte hornú časť predlžovacieho kábla v ruke, ktorá neobsluhuje spiniacu páku.

**Varovanie!** Nepokúšajte sa obsluhovať prevzdušňovač iba jednou rukou – musíte ho viesť oboma rukami.

- ♦ Spustíte náradie vyššie popísaným spôsobom.
- ♦ Postupujte po pracovnej ploche z východiskového miesta 1 smerom k miestu 2, a po dosiahnutí miesta 2 sa otočte doprava a postupujte k miestu 3. Pokračujte až do konca pracovnej plochy, otočte sa doľava a postupujte smerom k miestu 4.
- ♦ Pokračujte rovnakým spôsobom, ktorý je zobrazený na nákrese vľavo, vždy pracujte smerom od kábla. Nepoužívajte metódu zobrazenú na nákrese vpravo, to znamená smerom ku káblu, pretože ide o veľmi nebezpečnú metódu.

Hneď ako dokončíte použitie vášho prevzdušňovača, odporúčame vám, aby ste z tohto náradia pred jeho uložením odstránili všetky nečistoty. Pozrite časť „Údržba“ v tomto návode.

**Poznámka:** Ak chcete dosiahnuť čo najlepšie výsledky, pravidelne hrabte váš trávnik alebo pokosenú plochu a nepoužívajte toto náradie, ak je tráva vlhká.

- ♦ Pri hrabaní cez okraj trávnikov tlačte rukoväť náradia smerom dole, aby sa zabránilo sklznutiu koliesok cez okraj trávnikov.
- ♦ Ak chcete predĺžiť efektívnu prevádzkovú životnosť zostavy pracovných hrotov, odstráňte z trávnej plochy všetky nečistoty alebo kamene.

**Varovanie!** Nepripájajte k napájaciemu zdroju poškodené káble a nedotýkajte sa poškodeného kábla pred jeho odpojením od napájacieho zdroja. Poškodený kábel môže viesť ku kontaktu s časťami pod napätím.

**Varovanie!** Nedotýkajte sa hrotov skôr, než bude náradie odpojené od napájacieho zdroja a kým nedôjde k úplnému zastaveniu pohybových hrotov.

**Varovanie!** Deti musia byť pod dozorom, aby sa zaistilo, že sa s týmto zariadením nebudú hrať.

**Varovanie!** Toto zariadenie nie je určené na použitie osobami (vrátane detí) so zníženými fyzickými, zmyslovými alebo duševnými schopnosťami, alebo s nedostatkom skúseností a znalostí, ak týmto osobám nebol stanovený dohľad, alebo ak im neboli poskytnuté inštrukcie týkajúce sa použitia výrobku osobou zodpovednou za ich bezpečnosť.

## Rady na optimálne použitie

Nepreťažujte tento prevzdušňovač na tráve, ktorá je príliš vysoká. Odporúčame vám, aby ste tento prevzdušňovač nepoužívali na tráve, ktorá je vyššia než 75 mm.

- ◆ Nepoužívajte toto náradie v mokrom alebo vlhkom prostredí.
- ◆ Ak chcete dosiahnuť čo najlepšie výsledky, používajte tento prevzdušňovač pravidelne. Odporúčame vám, aby ste váš prevzdušňovač používali na začiatku a na konci každej sezóny kosenia trávnikov, čo zaručí ich dôkladné prevzdušnenie. Prevzdušňovač by sa mal tiež používať po každom kosení trávniku, aby sa odstránili všetky zvyšky pokosenej trávy, ktoré mohli za náradím zostať.
- ◆ Hrabte najskôr v jednom smere a potom hrabte v kolmom smere na pôvodný smer. Spočiatku sa vám môže zdať, že trávnik bude vyzeráť ako holý a neupravený, ale rýchlo sa zotaví.

## Údržba

Vaše náradie BLACK+DECKER bolo skonštruované tak, aby Vám slúžilo dlhý čas s minimálnymi nárokmi na údržbu.

Riadna starostlivosť o výrobok a jeho pravidelné čistenie Vám zaistia jeho bezproblémový chod.

- ◆ Udržujte toto náradie v čistote a v suchu.
- ◆ Pravidelne čistite vetracie drážky čistým a suchým štetcom.
- ◆ Pomocou tupej škrabky pravidelne odstraňujte z náradia trávu a iné nečistoty.
- ◆ Na čistenie náradia používajte iba mydlový roztok a vlhkú handričku. Nikdy nedovoľte, aby sa do náradia dostala akákoľvek kvapalina. Nikdy neponárajte žiadnu časť náradia do kvapaliny. Nepoužívajte žiadne abrazívne čistiace prostriedky alebo rozpúšťadlá.

## Odstraňovanie porúch

Ak Vaše náradie nepracuje správne, postupujte podľa krokov uvedených ďalej. Ak nebude porucha odstránená, spojte sa s autorizovaným servisom BLACK+DECKER.

**Varovanie!** Pred pokračovaním v práci odpojte zástrčku kábla od zásuvky.

## Motor vydáva zvuky, ale zostava hrotov sa nepohybuje

- ◆ Opatrne odstráňte z hrotov všetky nečistoty a prekážky.

## Žiadne zvuky a zostava hrotov sa nepohybuje

- ◆ Skontrolujte, či je správne pripojený napájací kábel.
- ◆ Skontrolujte elektrické poistky.

## Výmena sieťovej zástrčky (iba pre Veľkú Britániu a Írsko)

Ak budete inštalovať novú zástrčku prívodného kábla:

- ◆ Bezpečne zlikvidujte starú zástrčku.
- ◆ Pripojte hnedý vodič k svorke pod napätím na novej zástrčke.
- ◆ Modrý vodič pripojte k nulovej svorke.
- ◆ Žltozelený vodič pripojte k uzemňovacej svorke.

**Varovanie!** Dodržujte montážne pokyny dodávané s kvalitnými zástrčkami. Odporúčaná poistka: 13 A.

## Ochrana životného prostredia



Triedte odpad. Výrobky a akumulátory označené týmto symbolom sa nesmú vyhadzovať do bežného domáceho odpadu.

Výrobky a akumulátory obsahujú materiály, ktoré je možné obnoviť alebo recyklovať, čo znižuje dopyt po surovinách.

Recyklujte, prosím, elektrické výrobky a akumulátory podľa miestnych predpisov. Ďalšie informácie nájdete na internetovej adrese [www.2helpU.com](http://www.2helpU.com).

## Technické údaje

		GD300	GD300X
<b>Napájacie napätie</b>	V	230	230
<b>Prikon</b>	W	600	500
<b>Otáčky naprázdno</b>	min <sup>-1</sup>	3 000	3 000
<b>Nastavenie výšky</b>	cm	-2 / 3 / 8	-2 / 3 / 8
<b>Hmotnosť</b>	kg	7,3	7,39

Úroveň akustického tlaku podľa normy EN 50636-2-92:

Akustický tlak pôsobiaci na sluch ( $L_{p(A)}$ ) 76,1 dB(A), odchýlka (K) 3 dB(A)

Akustický výkon ( $L_{WA}$ ) 95 dB (A), odchýlka (K) 3 dB (A)

Celková úroveň vibrácií (priestorový vektorový súčet) podľa normy EN 50636-2-92:

Hodnota vibrácií ( $a_{h1}$ ) 2,5 m/s<sup>2</sup>, odchýlka (K) 1,5 m/s<sup>2</sup>

**ES Vyhlásenie o zhode v rámci EÚ**

SMERNICA PRE STROJOVÉ ZARIADENIA



Prevzdušňovač trávnikov GD300, GD300X

Spoločnosť Black & Decker vyhlasuje, že tieto výrobky opisované v technických údajoch spĺňajú požiadavky nasledujúcich noriem:

2006/42/EC, EN60335-1:2012+A11:2014;  
EN50636-2-92:2014, 2000/14/EC, Prevzdušňovač trávnikov,  
Príloha V,

Úroveň akustického výkonu podľa normy 2000/14/ES  
(Článok 13, Príloha III):

$L_{WA}$  (meraný akustický výkon) 95 dB(A)  
odchýlka = 3 dB(A)

$L_{WA}$  (zaručený akustický výkon) 98 dB(A)

Tieto výrobky spĺňajú taktiež požiadavky smerníc 2014/30/EÚ  
a 2011/65/EÚ.

Ak chcete získať ďalšie informácie, kontaktujte, prosím,  
spoločnosť Black & Decker na tejto adrese alebo na adresách,  
ktoré sú uvedené na konci tohto návodu.

Nižšie podpísaná osoba je zodpovedná za zostavenie  
technických údajov a vydáva toto vyhlásenie v zastúpení  
spoločnosti Black & Decker.

Ray Laverick

Riaditeľ technického oddelenia  
Black & Decker Europe, 210 Bath Road, Slough,  
Berkshire, SL1 3YD  
United Kingdom  
14. 12. 2016

**Záruka**

Spoločnosť Black & Decker je presvedčená o kvalite svojich výrobkov a ponúka spotrebiteľom záruku 24 mesiacov od dátumu kúpy. Táto záruka sa ponúka v prospech zákazníka a nijako neovplyvní jeho zákonné záručné práva. Táto záruka je platná vo všetkých členských štátoch EÚ a európskej zóne voľného obchodu EFTA.

Ak požadujete reklamáciu v rámci záruky, táto reklamácia musí spĺňať obchodné podmienky spoločnosti Black & Decker a predajcovi alebo autorizovanému servisu budete musieť predložiť doklad o kúpe. Obchodné podmienky týkajúce sa záruky spoločnosti Black & Decker v trvaní 2 rokov a adresu najbližšieho autorizovaného servisu nájdete na internetovej adrese [www.2helpU.com](http://www.2helpU.com), alebo kontaktujte najbližšieho autorizovaného predajcu Black & Decker na adrese uvedenej v tomto návode.

Navštívte, prosím, naše internetové stránky [www.blackanddecker.co.uk](http://www.blackanddecker.co.uk), kde môžete zaregistrovať svoj nový výrobok Black & Decker a kde môžete získať informácie o našich nových výrobkoch a špeciálnych ponukách.

## SLOVENČINA

### **STANLEY BLACK & DECKER SLOVAKIA S.R.O.**

Vysoká 2/b  
811 06 Bratislava  
Tel.: 00420 261 009 772  
Fax: 00420 261 009 784  
www.blackanddecker.sk  
obchod@sbdinc.com

### **STANLEY BLACK & DECKER CZECH REPUBLIC S.R.O.**

Türkova 5b  
149 00 Praha 4  
Česká Republika  
Tel.: 00420 261 009 772  
Fax: 00420 261 009 784  
Servis: 00420 244 403 247  
www.blackanddecker.cz  
obchod@sbdinc.com

### **BAND SERVIS**

Paulínska 22  
917 01 Trnava  
Tel.: 00421 335 511 063  
Fax: 00421 335 512 624  
www.bandservis.sk  
p.talajka@bandservis.sk

### **BAND SERVIS**

Južná trieda 17 (budova TWD)  
040 01 Košice  
Tel.: 00421 556 233 155  
bandserviske@zoznam.sk

### **BAND SERVIS**

K Pasekám 4440  
760 01 Zlín  
Tel.: 00420 577 008 550,1  
Fax: 00420 577 008 559  
www.bandservis.cz  
bandservis@bandservis.cz

### **BAND SERVIS**

Kláštorského 2  
140 00 Praha 4  
Tel.: 00420 244 403 247  
Fax: 00420 241 770 167  
j.kraus@bandservis.cz  
www.bandservis.cz  
bandservis@bandservis.cz

**CZ** ZÁRUČNÍ LIST

**PL** KARTA GWARANCYJNA

**H** JÓTÁLLÁSI JEGY

**SK** ZÁRUČNÝ LIST



**CZ** měsíců  
**H** hónap

**24**

**PL** miesiące  
**SK** mesiacov

<b>CZ</b> Výrobní kód	Datum prodeje	Razítko prodejny Podpis
<b>H</b> Gyári szám	A vásárlás napja	Pecsét helye Aláírás
<b>PL</b> Numer seryjny	Data sprzedaży	Stempel Podpis
<b>SK</b> Číslo série	Dátum predaja	Pečiatka predajne Podpis

(CZ)

Adresy servisu  
Band Servis  
Klásterského 2  
CZ-140 00 Praha 4  
Tel.: 00420 244 403 247  
Fax: 00420 241 770 167

Band Servis  
K Pasekám 4440  
CZ-76001 Zlín  
Tel.: 00420 577 008 550,1  
Fax: 00420 577 008 559  
<http://www.bandservis.cz>

(H)

Black & Decker Központi  
Garanciális-és Márkaszerviz  
1163 Budapest  
(Sashalom) Thököly út 17.  
Tel.: 403-2260  
Fax: 404-0014  
[www.rotelkft.hu](http://www.rotelkft.hu)

(PL)

Adres serwisu centralnego  
ERPATECH  
ul. Bakaliowa 26  
05-080 Mościska  
Tel.: 022-8620808  
Fax: 022-8620809

(SK)

Adresa servisu  
Band Servis  
Paulínska ul. 22  
SK-91701 Trnava  
Tel.: 00421 335 511 063  
Fax: 00421 335 512 624

(CZ) Dokumentace záruční opravy

(PL) Przebieg napraw gwarancyjnych

(H) A garanciális javítás dokumentálása

(SK) Záznamy o záručných opravách

CZ	Číslo	Datum příjmu	Datum zakázky	Číslo zakázky	Závada	Razítko Podpis
H	Sorszám	Bejelentés időpontja	Javítási időpont	Javítási munkalapszám	Hiba jelleg oka	Pecsét Aláírás
	Jótállás új határideje					
PL	Nr.	Data zgłoszenia	Data naprawy	Nr. zlecenia	Przebieg naprawy	Stempel Podpis
SK	Číslo dodávky	Dátum nahlásenia	Dátum opravy	Číslo objednávky	Popis poruchy	Pečiatka Podpis