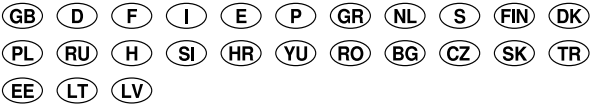


SQ, SQE

Installation and operating instructions



(GB) Declaration of Conformity

We **Grundfos** declare under our sole responsibility that the products **SQ** and **SQE**, to which this declaration relates, are in conformity with the Council Directives on the approximation of the laws of the EC Member States relating to

- Machinery (98/37/EC).
Standard used: EN ISO 12100.
- Electromagnetic compatibility (89/336/EEC).
Standards used: EN 55014-1, EN 55014-2, EN 61000-3-2 and EN 61000-3-3.
- Electrical equipment designed for use within certain voltage limits (73/23/EEC) [95].
Standards used: EN 60335-1: 1994 and EN 60335-2-41: 1996.

(F) Déclaration de Conformité

Nous **Grundfos** déclarons sous notre seule responsabilité que les produits **SQ** et **SQE** auxquels se réfère cette déclaration sont conformes aux Directives du Conseil concernant le rapprochement des législations des Etats membres CE relatives à

- Machines (98/37/CE).
Standard utilisé: EN ISO 12100.
- Compatibilité électromagnétique (89/336/CEE).
Standards utilisés: EN 55014-1, EN 55014-2, EN 61000-3-2 et EN 61000-3-3.
- Matériel électrique destiné à employer dans certaines limites de tension (73/23/CEE) [95].
Standards utilisés: EN 60335-1: 1994 et EN 60335-2-41: 1996.

(E) Declaración de Conformidad

Nosotros **Grundfos** declaramos bajo nuestra única responsabilidad que los productos **SQ** y **SQE** a los cuales se refiere esta declaración son conformes con las Directivas del Consejo relativas a la aproximación de las legislaciones de los Estados Miembros de la CE sobre

- Máquinas (98/37/CE).
Norma aplicada: EN ISO 12100.
- Compatibilidad electromagnética (89/336/CEE).
Normas aplicadas: EN 55014-1, EN 55014-2, EN 61000-3-2 y EN 61000-3-3.
- Material eléctrico destinado a utilizarse con determinadas límites de tensión (73/23/CEE) [95].
Normas aplicadas: EN 60335-1: 1994 y EN 60335-2-41: 1996.

(GR) Δήλωση Συμμόρφωσης

Εμείς η **Grundfos** δηλώνουμε με αποκλειστικά δική μας ευθύνη ότι τα προϊόντα **SQ** και **SQE** συμμορφώνονται με την Οδηγία του Συμβουλίου επί της σύγκλισης των νόμων των Κρατών Μελών της Ευρωπαϊκής Ένωσης σε σχέση με τα

- Μηχανήματα (98/37/EC).
Πρότυπο που χρησιμοποιήθηκε: EN ISO 12100.
- Ηλεκτρομαγνητική συμβατότητα (89/336/EEC).
Πρότυπα που χρησιμοποιήθηκαν: EN 55014-1, EN 55014-2, EN 61000-3-2 και EN 61000-3-3.
- Ηλεκτρικές συσκευές σχεδιασμένες για χρήση εντός ορισμένων ορίων ηλεκτρικής τάσης (73/23/EEC) [95].
Πρότυπα που χρησιμοποιήθηκαν: EN 60335-1: 1994 και EN 60335-2-41: 1996.

(S) Försäkran om överensstämmelse

Vi **Grundfos** försäkrar under ansvar, att produkterna **SQ** och **SQE**, som omfattas av denna försäkran, är i överensstämmelse med Rådets Direktiv om inbördes närmande till EU-medlemsstaternas lagstiftning, avseende

- Maskinell utrustning (98/37/EC).
Använd standard: EN ISO 12100.
- Elektromagnetisk kompatibilitet (89/336/EC).
Använda standarder: EN 55014-1, EN 55014-2, EN 61000-3-2 och EN 61000-3-3.
- Elektrisk material avsedd för användning inom vissa spänningsgränser (73/23/EEC) [95].
Använda standarder: EN 60335-1: 1994 och EN 60335-2-41: 1996.

(D) Konformitätserklärung

Wir **Grundfos** erklären in alleiniger Verantwortung, dass die Produkte **SQ** und **SQE**, auf die sich diese Erklärung bezieht, mit den folgenden Richtlinien des Rates zur Angleichung der Rechtsvorschriften der EG-Mitgliedstaaten übereinstimmen

- Maschinen (98/37/EG).
Norm, die verwendet wurde: EN ISO 12100.
- Elektromagnetische Verträglichkeit (89/336/EWG).
Normen, die verwendet wurden: EN 55014-1, EN 55014-2, EN 61000-3-2 und EN 61000-3-3.
- Elektrische Betriebsmittel zur Verwendung innerhalb bestimmter Spannungsgrenzen (73/23/EWG) [95].
Normen, die verwendet wurden: EN 60335-1: 1994 und EN 60335-2-41: 1996.

(I) Dichiarazione di Conformità

Noi **Grundfos** dichiariamo sotto la nostra esclusiva responsabilità che i prodotti **SQ** e **SQE** ai quali questa dichiarazione se riferisce sono conformi alle Direttive del Consiglio concernente il ravvicinamento delle legislazioni degli Stati membri CE relative a

- Macchine (98/37/CE).
Standard usato: EN ISO 12100.
- Compatibilità elettromagnetica (89/336/CEE).
Standard usati: EN 55014-1, EN 55014-2, EN 61000-3-2 e EN 61000-3-3.
- Materiale elettrico destinato ad essere utilizzato entro certi limiti di tensione (73/23/CEE) [95].
Standard usati: EN 60335-1: 1994 e EN 60335-2-41: 1996.

(P) Declaração de Conformidade

Nós **Grundfos** declaramos sob nossa única responsabilidade que os produtos **SQ** e **SQE** aos quais se refere esta declaração estão em conformidade com as Diretivas do Conselho das Comunidades Europeias relativas à aproximação das legislações dos Estados Membros respeitantes à

- Máquinas (98/37/CE).
Norma utilizada: EN ISO 12100.
- Compatibilidade electromagnética (89/336/CEE).
Normas utilizadas: EN 55014-1, EN 55014-2, EN 61000-3-2 e EN 61000-3-3.
- Material eléctrico destinado a ser utilizado dentro de certos limites de tensão (73/23/CEE) [95].
Normas utilizadas: EN 60335-1: 1994 e EN 60335-2-41: 1996.

(NL) Overeenkomstigheidsverklaring

Wij **Grundfos** verklaren geheel onder eigen verantwoordelijkheid dat de producten **SQ** en **SQE** waarop deze verklaring betrekking heeft in overeenstemming zijn met de Richtlijnen van de Raad inzake de onderlinge aanpassing van de wetgevingen van de Lid-Staten betreffende

- Machines (98/37/EG).
Norm: EN ISO 12100.
- Elektromagnetische compatibiliteit (89/336/EEG).
Normen: EN 55014-1, EN 55014-2, EN 61000-3-2 en EN 61000-3-3.
- Elektrisch materiaal bestemd voor gebruik binnen bepaalde spanningsgrenzen (73/23/EEG) [95].
Normen: EN 60335-1: 1994 en EN 60335-2-41: 1996.

(FIN) Vastaavuusvakuutus

Me **Grundfos** vakuutamme yksin vastuullisesti, että tuotteet **SQ** ja **SQE**, jota tämä vakuutus koskee, noudattavat direktiivejä jotka käsittelevät EY:n jäsenvaltioiden koneellisia laitteita koskevien lakien yhdenmukaista seur:

- Koneet (98/37/EY).
Käytetty standardi: EN ISO 12100.
- Elektromagneettinen vastaavuus (89/336/EY).
Käytetyt standardit: EN 55014-1, EN 55014-2, EN 61000-3-2 ja EN 61000-3-3.
- Määrättyjen jänniterajoitusten puitteissa käytettävät sähköiset laitteet (73/23/EY) [95].
Käytetyt standardit: EN 60335-1: 1994 ja EN 60335-2-41: 1996.

(DK) Overensstemmelseserklæring

Vi **Grundfos** erklærer under ansvar, at produkterne **SQ** og **SQE**, som denne erklæring omhandler, er i overensstemmelse med Rådets direktiver om indbyrdes tilnærmelse til EF medlemsstaternes lovgivning om

- Maskiner (98/37/EF).
- Anvendt standard: EN ISO 12100.
- Elektromagnetisk kompatibilitet (89/336/EØF).
- Anvendte standarder: EN 55014-1, EN 55014-2, EN 61000-3-2 og EN 61000-3-3.
- Elektrisk materiel bestemt til anvendelse inden for visse spændingsgrænser (73/23/EØF) [95].
- Anvendte standarder: EN 60335-1: 1994 og EN 60335-2-41: 1996.

(RU) Свидетельство о соответствии требованиям

Мы, фирма **Grundfos**, со всей ответственностью заявляем, что изделия **SQ** и **SQE**, к которым и относится данное свидетельство, отвечают требованиям следующих указаний Совета ЕС об унификации законодательных предписаний стран-членов ЕС:

- Машиностроение (98/37/ЕС).
- Применяющиеся стандарты: Евростандарт EN ISO 12100.
- Электромагнитная совместимость (89/336/ЕЭС).
- Применяющиеся стандарты: Евростандарт EN 55014-1, EN 55014-2, EN 61000-3-2 и EN 61000-3-3.
- Электрические машины для эксплуатации в пределах определенного диапазона значений напряжения (73/23/ЕЭС) [95].
- Применяющиеся стандарты: Евростандарт EN 60335-1: 1994 и EN 60335-2-41: 1996.

(SI) Izjava o ustreznosti

Mi, **Grundfos**, pod polno odgovornostjo izjavljamo, da so izdelki **SQ** in **SQE**, na katere se ta izjava nanaša, v skladu z naslednjimi smernicami Sveta za usklajitev pravnih predpisov držav članic Evropske skupnosti:

- Stroji (98/37/EG).
- Uporabljena norma: EN ISO 12100.
- Elektromagnetna kompatibilnost (89/336/EWG).
- Uporabljeni normi: EN 55014-1, EN 55014-2, EN 61000-3-2 in EN 61000-3-3.
- Električna pogonska sredstva za uporabo v določenih napetostnih mejah (73/23/EWG) [95].
- Uporabljeni normi: EN 60335-1: 1994 in EN 60335-2-41: 1996.

(YU) Izjava o konformitetu

Mi, **Grundfos**, izjavljujemo pod potpunom odgovornošću da su proizvodi **SQ** i **SQE** na koje se odnosi ova izjava u saglasnosti sa smernicama i uputstvima Saveta za usaglašavanje pravnih propisa članica Evropske unije:

- mašine (98/37/EG).
- korišćen standard: EN ISO 12100.
- elektromagnetna usaglašenost (89/336/EWG).
- korišćeni standardi: EN 55014-1, EN 55014-2, EN 61000-3-2 i EN 61000-3-3.
- električna oprema razvijena za korišćenje unutar određenih naponskih granica: (73/23/EWG) [95].
- korišćeni standardi: EN 60335-1: 1994 i EN 60335-2-41: 1996.

(BG) Декларация за съответствие

Ние, фирма **Grundfos** заявяваме с пълна отговорност, че продуктите **SQ** и **SQE**, за които се отнася настоящата декларация, отговарят на следните указания на Съвета за уеднаквяване на правните разпоредби на държавите членки на ЕО:

- Машини (98/37/ЕО).
- Приложена норма: EN ISO 12100.
- Електромагнитна поносимост (89/336/ЕИО).
- Приложени норми: EN 55014-1, EN 55014-2, EN 61000-3-2 и EN 61000-3-3.
- Електрически машини и съоръжения за употреба в рамките на определени граници на напрежение на електрическия ток (73/23/ЕИО) [95].
- Приложени норми: EN 60335-1: 1994 и EN 60335-2-41: 1996.

(PL) Deklaracja zgodności

My, **Grundfos**, oświadczamy z pełną odpowiedzialnością, że nasze wyroby **SQ** oraz **SQE**, których deklaracja niniejsza dotyczy, są zgodne z następującymi wytycznymi Rady d/s ujednoczenia przepisów prawnych krajów członkowskich EG:

- maszyny (98/37/EG),
- zastosowana norma: EN ISO 12100.
- zgodność elektromagnetyczna (89/336/EWG),
- zastosowane normy: EN 55014-1, EN 55014-2, EN 61000-3-2 i EN 61000-3-3.
- wyposażenie elektryczne do stosowania w określonym zakresie napięć (73/23/EWG) [95].
- zastosowane normy: EN 60335-1: 1994 i EN 60335-2-41: 1996.

(H) Konformitási nyilatkozat

Mi, a **Grundfos**, egyedüli felelősséggel kijelentjük, hogy az **SQ** és **SQE** termékek, amelyekre jelen nyilatkozat vonatkozik, megfelelnek az Európai Unió tagállamainak jogi irányelveit összehangoló tanács alábbi irányelveinek:

- Gépek (98/37/EK).
- Alkalmazott szabvány: EN ISO 12100.
- Elektromágneses összeférhetőség (89/336/EGK).
- Alkalmazott szabványok: EN 55014-1, EN 55014-2, EN 61000-3-2 és EN 61000-3-3.
- Meghatározott feszültség határokon belül használt elektromos eszközök (73/23/EGK) [95].
- Alkalmazott szabványok: EN 60335-1: 1994 és EN 60335-2-41: 1996.

(HR) Izjava o usklađenosti

Mi, **Grundfos**, izjavljujemo uz punu odgovornost, da su proizvodi **SQ** i **SQE**, na koje se ova izjava odnosi, sukladni smjernicama Saveta za prilagodbu pravnih propisa država članica EZ:

- Strojevi (98/37/EK).
- Korištena norma: EN ISO 12100.
- Elektromagnetska kompatibilnost (89/336/EEZ).
- Korištene norme: EN 55014-1, EN 55014-2, EN 61000-3-2 i EN 61000-3-3.
- Električni pogonski uređaji za korištenje unutar određenih granica napona (73/23/EEZ) [95].
- Korištene norme: EN 60335-1: 1994 i EN 60335-2-41: 1996.

(RO) Declarație de conformitate

Noi, **Grundfos**, declarăm asumându-ne întreaga responsabilitate că produsele **SQ**, **SQE** la care se referă această declarație sunt în conformitate cu Directivele Consiliului în ceea ce privește alinierea legislațiilor Statelor Membre ale CE, referitoare la:

- Utilaje (98/37/CE).
- Standard aplicat: EN ISO 12100.
- Compatibilitate electromagnetică (89/336/CEE).
- Standarde aplicate: EN 55014-1, EN 55014-2, EN 61000-3-2 și EN 61000-3-3.
- Echipamente electrice destinate utilizării între limite exacte de tensiune (73/23/CEE) [95].
- Standarde aplicate: EN 60335-1: 1994 și EN 60335-2-41: 1996.

(CZ) Prohlášení o konformitě

My firma **Grundfos** prohlašujeme na svou plnou odpovědnost, že výrobky **SQ** a **SQE** na něž se toto prohlášení vztahuje, jsou v souladu s ustanoveními směrnice Rady pro sblížení právních předpisů členských států Evropského společenství v oblastech:

- strojírenství (98/37/EG),
- použitá norma: EN ISO 12100.
- elektromagnetická kompatibilita (89/336/EWG),
- použité normy: EN 55014-1, EN 55014-2, EN 61000-3-2 a EN 61000-3-3.
- provozování spotřebičů v toleranci napětí (73/23/EWG) [95],
- použité normy: EN 60335-1: 1994 a EN 60335-2-41: 1996.

(SK) Prehlásenie o konformite

My firma **Grundfos**, na svoju plnú zodpovednosť prehlasujeme, že výrobky **SQ, SQE**, na ktoré sa toto prehlásenie vzťahuje, sú v súlade s nasledovnými smernicami Rady pro zblíženie právnych predpisov členských zemi Európskej únie:

- Stroje (98/37/EG),
Použitá norma: EN ISO 12100.
- Elektromagnetická kompatibilita (89/336/EWG),
Použitie normy: EN 55014-1, EN 55014-2, EN 61000-3-2 a EN 61000-3-3.
- Elektrické prevádzkové prostriedky, použité v určitom napätovom rozsahu (73/23/EWG) [95],
Použitie normy: EN 60335-1: 1994 a EN 60335-2-41: 1996.

(TR) Uygunluk Bildirgesi

Biz **Grundfos** olarak, bu beyanda belirtilen **SQ** ve **SQE** ürünlerinin,

- Makina (98/37/EC),
Kullanilan standart: EN ISO 12100.
- Elektromanyetik uyumluluk (89/336/EEC),
Kullanilan standartlar: EN 55014-1, EN 55014-2, EN 61000-3-2 ve EN 61000-3-3.
- Belli voltaj sınırlarında kullanılmak üzere üretilmiş elektrik donanımı (73/23/EEC) [95].

Kullanilan standartlar: EN 60335-1: 1994 ve EN 60335-2-41: 1996.
ile ilgili olarak Avrupa topluluğu'na Üye Devletlerin yasalarında yer alan Belediye Yönetmeliklerine uygun oldugunu, tüm sorumluluğu bize ait olmak üzere beyan ederiz.

(EE) Vastavuse deklaratsioon

Meie **Grundfos** deklareerime enda ainuvastutusel, et toode **SQ** ja **SQE**, mille kohta käesolev juhend käib, on vastavuses EL nõukogu Direktiividega EMÜ liikmesriikide seaduste ühitamise kohta, mis käsitlevad:

- Masinad (98/37/EC),
Kasutatud standardid: EN ISO 12100.
- Elektromagnetilist õhulüüset (89/336/EEC),
Kasutatud standardid: EN 55014-1, EN 55014-2, EN 61000-3-2 ja EN 61000-3-3.
- Madalapinge-elektriseadmed (73/23/EEC) [95],
Kasutatud standardid: EN 60335-1: 1994 ja EN 60335-2-41: 1996.

(LT) Atitikties deklaracija

Mes, **Grundfos**, su visa atsakomybe pareiškiame, kad gaminiai **SQ** ir **SQE**, kuriems skirta ši deklaracija, atitinka Tarybos Direktyvas dėl Europos Ekonominės Bendrijos šalių narių įstatymų suderinimo šiose srityse:

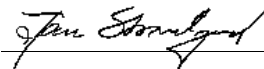
- Mašinos (98/37/EC),
Naudojamas standartas: EN ISO 12100.
- Elektromagnetinis suderinamumas (89/336/EEC),
Naudojami standartai: EN 55014-1, EN 55014-2, EN 61000-3-2 ir EN 61000-3-3.
- Elektriniai prietaisai, skirti naudoti tam tikrose įtampų ribose (73/23/EEC) [95].
Naudojami standartai: EN 60335-1: 1994 ir EN 60335-2-41: 1996.

(LV) Paziņojums par atbilstību prasībām

Sabiedrība **Grundfos** ar pilnu atbildību dara zināmu, ka izstrādājumi **SQ** un **SQE**, uz kuriem attiecas šis paziņojums, atbilst šādām Padomes direktīvām par tuvināšanas EK dalībvalstu likumdošanas normām:

- Mašīnbūve (98/37/EK),
Piemērotais standarts: EN ISO 12100.
- Elektromagnētiskā savienojamība (89/336/EEK),
Piemērotie standarti: EN 55014-1, EN 55014-2, EN 61000-3-2 un EN 61000-3-3.
- Elektriskais aprīkojums, kas paredzēts lietošanai zināmu sprieguma robežvērtību ietvaros (73/23/EEK) [95],
Piemērotie standarti: EN 60335-1: 1994 un EN 60335-2-41: 1996.

Bjerringbro, 1st October 2005



Jan Strandgaard
Technical Director

SQ, SQE

Installation and operating instructions	6	GB
Montage- und Betriebsanleitung	18	D
Notice d'installation et d'entretien	31	F
Istruzioni di installazione e funzionamento	43	I
Instrucciones de instalación y funcionamiento	55	E
Instruções de instalação e funcionamento	67	P
Οδηγίες εγκατάστασης και λειτουργίας	79	GR
Installatie- en bedieningsinstructies	91	NL
Monterings- och driftsinstruktion	103	S
Asennus- ja käyttöohjeet	114	FIN
Monterings- og driftsinstruktion	125	DK
Instrukcja montażu i eksploatacji	136	PL
Руководство по монтажу и эксплуатации	149	RU
Szerelési és üzemeltetési utasítás	163	H
Navodilo za montažo in obratovanje	176	SI
Montažne i pogonske upute	188	HR
Uputstvo za montažu i upotrebu	201	YU
Instrucțiuni de instalare și utilizare	214	RO
Упътване за монтаж и експлоатация	226	BG
Montážní a provozní návod	240	CZ
Návod na montáž a prevádzku	253	SK
Montaj ve kullanım kılavuzu	266	TR
Paigaldus- ja kasutusjuhend	280	EE
Montavimo ir eksploatacijos instrukcija	291	LT
Uzstādīšanas un ekspluatācijas instrukcija	303	LV

	Strana
1. Bezpečnostní předpisy	240
1.1 Všeobecně	240
1.2 Označení důležitosti pokynů	240
1.3 Kvalifikace a školení personálu	240
1.4 Rizika při nedodržování bezpečnostních pokynů	240
1.5 Dodržování zásad bezpečnosti práce	241
1.6 Bezpečnostní pokyny pro provozovatele a obsluhu	241
1.7 Bezpečnostní pokyny pro údržbářské, kontrolní a montážní práce	241
1.8 Svévolné provádění úprav na zařízeních a výroba náhradních dílů	241
1.9 Nepřípustné způsoby provozu	241
2. Obecné informace	241
2.1 Použití	241
3. Technické parametry	242
3.1 Skladování	242
3.2 Provozní hluchost	242
4. Příprava k montáži	242
4.1 Plnění motoru kapalinou	242
4.2 Požadavky na instalační polohu	242
4.3 Teplota čerpané kapaliny/chlazení	243
5. Elektrická přípojka	243
5.1 Všeobecně	243
5.2 Jištění motoru	244
5.3 Přípojka motoru	244
6. Instalace	244
6.1 Všeobecně	244
6.2 Smontování čerpadla a motoru	244
6.3 Odstranění zpětného ventilu	244
6.4 Instalace kabelové zástrčky na motoru	245
6.5 Instalace ochranné lišty kabelu	245
6.6 Dimenzování kabelu	245
6.7 Instalace ponorného přívodního kabelu	246
6.8 Potrubní přípojka	246
6.9 Spuštění čerpadla do čerpacího vrtu	247
7. Uvedení do provozu	247
8. Provoz	247
8.1 Minimální průtok	247
8.2 Volba membránové tlakové nádoby a nastavení plicního tlaku a tlakového spínače	248
8.3 Zabudovaná ochrana	249
9. Údržba a servis	249
9.1 Kontaminovaná čerpadla	249
10. Závady, příčiny závad a jejich odstranění	250
10.1 Měření	251
11. Kontrola elektrického napájení	252
12. Ochrana životního prostředí	252
13. Likvidace výrobku po skončení jeho životnosti	252

1. Bezpečnostní předpisy

1.1 Všeobecně

Tento provozní a montážní předpis obsahuje základní pokyny, které je nutno dodržovat při instalaci, provozu a údržbě čerpadla. Proto je bezpodmínečně nutné, aby se s ním před provedením montáže a uvedením zařízení do provozu seznámil příslušný odborný personál a provozovatel.

Tento návod musí být v místě používání čerpadla neustále k dispozici. Přitom je nutno dbát nejen bezpečnostních pokynů uvedených v této stati všeobecných bezpečnostních předpisů, nýbrž i zvláštních bezpečnostních pokynů, které jsou uvedeny v jiných stanicích.

1.2 Označení důležitosti pokynů



Bezpečnostní pokyny uvedené v tomto montážním a provozním návodu, jejichž nedodržení může způsobit ohrožení osob.

Pozor

Tento symbol je uveden u bezpečnostních pokynů, jejichž nedodržení může mít za následek ohrožení zařízení a jeho funkcí.

Pokyn

Pod tímto symbolem jsou uvedeny rady a pokyny, které usnadňují práci a které zajišťují bezpečný provoz čerpadla.

Pokyny uvedené přímo na zařízeních, jako např.:

- šipka udávající směr otáček,
- označení pro přípojky přívodu kapaliny,

musí být bezpodmínečně dodržovány a příslušné nápisy musí být udržovány v naprosto čitelném stavu.

1.3 Kvalifikace a školení personálu

Osoby určené k montáži, údržbě a obsluze musí být pro tyto práce vyškoleny a musí mít odpovídající kvalifikaci. Rozsah zodpovědnosti, oprávněnosti a kontrolní činnosti personálu musí přesně určit provozovatel.

1.4 Rizika při nedodržování bezpečnostních pokynů

Nedbání bezpečnostních pokynů může mít za následek ohrožení osob, životního prostředí a vlastního zařízení. Nerespektování bezpečnostních pokynů může také vést i k zániku nároků na garanční náhradu škod.

Konkrétně může zanedbání bezpečnostních pokynů vést například k nebezpečí:

- selhání důležitých funkcí zařízení,
- nedosahování žádoucích výsledků při předepsaných způsobech provádění údržby,
- ohrožení osob elektrickými a mechanickými vlivy.

1.5 Dodržování zásad bezpečnosti práce

Je nutno dodržovat bezpečnostní pokyny uvedené v tomto montážním a provozním předpisu, existující národní předpisy týkající se bezpečnosti práce a rovněž interní pracovní, provozní a bezpečnostní předpisy provozovatele.

1.6 Bezpečnostní pokyny pro provozovatele a obsluhu

- Při provozu zařízení nesmějí být odstraňovány ochranné kryty pohybujičích se částí.
- Je nutno vyloučit nebezpečí ohrožení elektrickým proudem (podrobnosti viz příslušné normy a předpisy).

1.7 Bezpečnostní pokyny pro údržbářské, kontrolní a montážní práce

Provozovatel se musí postarat o to, aby veškeré opravy, inspekční a montážní práce byly provedeny autorizovanými a kvalifikovanými odborníky, kteří jsou dostatečně informováni na základě podrobného studia tohoto montážního a provozního předpisu.

Zásadně se všechny práce na čerpadle provádějí jen tehdy, je-li mimo provoz. Bezpodmínečně musí být dodržen postup k odstavení zařízení z provozu, popsáný v tomto provozním a montážním předpisu.

Bezprostředně po ukončení prací musí být provedena všechna bezpečnostní opatření. Ochranná zařízení musí být znovu uvedena do původního funkčního stavu.

Před opětovným uvedením do provozu je nutno dbát ustanovení uvedených v odstavci 7. *Uvedení do provozu.*

1.8 Svévolné provádění úprav na zařízení a výroba náhradních dílů

Provádění přestavby a změn konstrukce na čerpadle je přípustné pouze po předchozí konzultaci s výrobcem. Pro bezpečný provoz doporučujeme používat originální náhradní díly a výrobcem autorizované příslušenství. Použití jiných dílů a částí může mít za následek zánik garanční zodpovědnosti za škody z toho vyplývající.

1.9 Nepřípustné způsoby provozu

Bezpečnost provozu dodávaných čerpadel je zaručena pouze tehdy, jsou-li provozována v souladu s podmínkami uvedenými v tomto montážním a provozním předpisu. Mezní hodnoty uvedené v kapitole 3. *Technické parametry* nesmějí být v žádném případě překročeny.

2. Obecné informace

Na str. 315 těchto montážních a provozních předpisů je vyobrazen typový štítek čerpadla a typový štítek motoru.

Před spuštěním čerpadla SQ/SQE do vrtu doplňte do štítků příslušné parametry.

Tyto montážní a provozní předpisy uchovávejte na suchém místě poblíž místa instalace tak, aby z nich v případě potřeby bylo možno získat příslušné údaje.

2.1 Použití

Čerpadla **SQ** a **SQE** jsou určena pro čerpání řídkých, čistých, neagresivních a nevýbušných kapalin, které neobsahují mechanické ani vláknité nečistoty.

Typické příklady použití:

- Dodávka vody z podzemních zdrojů pro
 - rodinné domy,
 - malé vodárny,
 - malé závlahové soustavy např. ve skleníčích.
- Přecherpávání kapalin v nádržích.
- Zvyšování tlaku.

Čerpadla **SQE-NE** jsou navržena pro čerpání řídkých, čistých, neagresivních a nevýbušných kapalin, které neobsahují mechanické ani vláknité nečistoty.

Tato čerpadla jsou vhodná pro čerpání kontaminované spodní vody popř. spodní vody obsahující kyselá uhličitany, jejichž zdrojem jsou např.

- skládky odpadu,
- skládky chemikálií,
- průmyslové oblasti,
- benzínové stanice,
- zařízení pro ochranu životního prostředí.

Čerpadla **SQE-NE** lze rovněž použít ke vzorkování a monitorování a do jisté míry také v rámci úpraven vody.

Informace týkající se všech typů čerpadel:

Přípustný maximální obsah písku v čerpané kapalině nesmí překročit 50 g/m³. Vyšší obsah písku má za následek snížení doby životnosti čerpadla a zvýšení rizika jeho zadření.

Pokyn *Jestliže má čerpadlo čerpat kapalinu o viskozitě vyšší než je viskozita vody, obraťte se laskavě na firmu Grundfos.*

Hodnoty pH:

Pro čerpadla SQ a SQE: 5 až 9.

Pro čerpadla SQE-NE: dle informací fy Grundfos.

Teplota čerpané kapaliny:

Teplota čerpané kapaliny nesmí převyšit 35°C.

3. Technické parametry

Napájecí napětí:

1 x 200-240 V -10%/+6%, 50/60 Hz, PE.
Provoz na nouzový elektrický zdroj: výkon nouzového generátoru elektrického proudu se musí rovnat minimálně příkonu motoru P_1 [kW] + 10%.

Rozběhový proud:

Rozběhový proud motoru se rovná nejvyšší hodnotě proudu uvedeného na typovém štítku motoru.

Účinnost:

PF = 1.

Motorová kapalina:

Typ SML 2.

Kabel motoru:

1,5 m, 3 x 1,5 mm², PE.

Teplota čerpané kapaliny:

Max. 35°C.

Velikost výtlačného hrdla čerpadla:

SQ 1, SQ 2, SQ 3: Rp 1 1/4.

SQ 5, SQ 7: Rp 1 1/2.

Průměr tělesa čerpadla:

74 mm.

Průměr vrtu:

Min. 76 mm.

Instalační hloubka:

Max. 150 m pod úroveň statické hladiny vody.
Viz též odst. 6.8.2 *Instalační hloubky*.

Hmotnost netto:

Max. 6,5 kg.

3.1 Skladování

Teplota při skladování: -20°C až +60°C.

3.1.1 Ochrana proti mrazu

Pokud je nutné čerpadlo po použití uskladnit, musí být uskladněno v prostorách, které nepromrzají. Pokud taková možnost uskladnění není, musí být motor naplněn nemrznoucí kapalinou.

Motor se nesmí skladovat bez kapalinové náplně.

3.2 Provozní hlučnost

Provozní hlučnost čerpadla je nižší než kolik činí mezní hodnoty dané směrnici rady ES č. 98/37/EG pro průmyslová zařízení.

4. Příprava k montáži

Ponorné motory Grundfos MS 3 a MSE 3 mají kluzná ložiska mazaná vodou. Není nutné žádné dodatečné mazání.

Tyto ponorné motory jsou ve výrobním závodě opatřeny speciální motorovou kapalinovou náplní Grundfos (typu SML 2), která je odolná proti mrazu až do teploty -20°C a obsahuje přísady zamezující růstu bakterií. Výška hladiny motorové kapaliny má rozhodující vliv na provozní životnost ložisek a tedy i na celkovou životnost motoru.

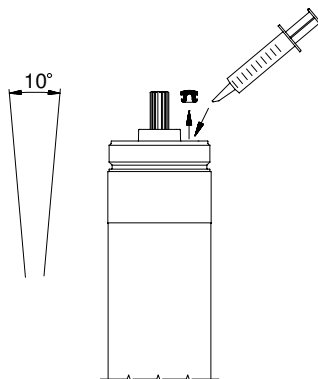
4.1 Plnění motoru kapalinou

Jestliže z různých důvodů motorová kapalina vytekla nebo se ztratila, motor se musí naplnit kapalinou Grundfos SML 2.

Při plnění postupujte takto:

1. Sejměte ochrannou lištu kabelu a čerpadlo oddělte od motoru.

Obr. 1

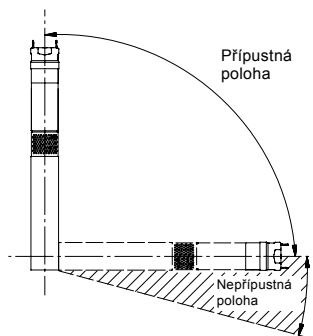


2. Motor postavte do svislé polohy se sklonem přibližně 10°.
 3. Pomocí šroubováku nebo podobného nástroje vyšroubujte zátku plnicího otvoru.
 4. Pomocí ruční plnicí stříkačky nebo podobného přístroje naplňte motor motorovou kapalinou.
 5. Motor nyní nahýbejte ze strany na stranu, aby z něj mohl unikát vzduch.
 6. Na plnicí otvor nasadte zátku a pevně ji zašroubujte.
 7. Motor smontujte s čerpadlem.
 8. Nasadte ochrannou lištu přívodního kabelu.
- Čerpadlo je nyní připraveno k instalaci.

4.2 Požadavky na instalační polohu

Čerpadlo je vhodné pro instalaci ve svislé i ve vodorovné poloze. Poloha jeho hřídele však **nesmí** být nikdy pod horizontální rovinou. Viz obr. 2.

Obr. 2



TM02 9606 3504

TM01 1375 4397

V případě instalace čerpadla v horizontální poloze, kdy je rychlost proudění kapaliny kolem motoru nedostatečná k jeho chlazení, resp. kdy dochází k zaboření čerpadla do písku a bahna, musí být čerpadlo umístěno do chladícího pláště.

Hloubka instalace, viz. 6.8.2.

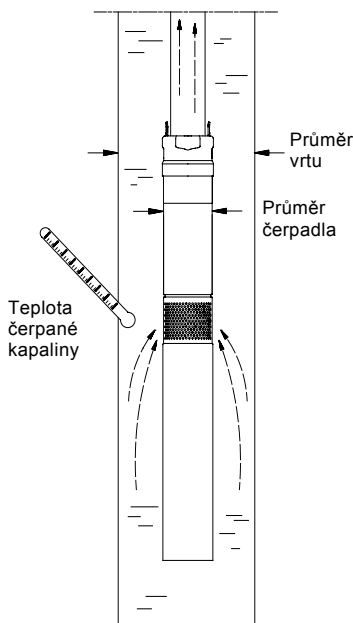
4.3 Teplota čerpané kapaliny/chlazení

Obr. 3 ukazuje čerpadlo SQ/SQE umístěné ve vrtu. Čerpadlo je v provozu.

Obr. 3 zobrazuje následující parametry:

- průměr čerpacího vrtu,
- průměr čerpadla,
- teplota čerpané kapaliny,
- proudění kapaliny kolem motoru do sacího koše čerpadla.

Obr. 3



K zajištění dostatečného chlazení motoru je důležité udržovat maximální teplotu kapaliny pod 35°C za všech podmínek.

Pozor Obecně musí být průměr vrtu minimálně 76 mm (tj. cca 3").

Motor instalujte vždy nad filtrem vrtu. Pokud je použit sací plášť, může být čerpadlo umístěno ve vrtu kdekoliv.

Pozor Čerpadlo nenechávejte nikdy běžet proti zavěšené armatuře ve výtláčném potrubí po dobu delší než 5 minut. Uzavřené výtláčné potrubí zabraňuje proudění kapaliny, které je potřebné ke chlazení čerpadla, což s sebou nese riziko přehřátí motoru a čerpadla.

Jestliže je aktuální teplota čerpané kapaliny vyšší než specifikovaná přípustná hodnota nebo jestliže se provozní podmínky vymykají jinak jmenovitým hodnotám, může dojít k odstavení čerpadla z provozu. V takovém případě se laskavě obraťte na fy Grundfos.

5. Elektrická přípojka

5.1 Všeobecně

Elektrickou přípojku a jištění musí provést výhradně odborník s příslušnou elektrotechnickou kvalifikací v souladu s platnými předpisy.

Před zahájením práce na čerpadle se přesvědčte, zda je přívod elektrického proudu vypnut a zajištěn proti náhodnému zapnutí.

Čerpadlo musí být uzemněno.

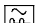
Čerpadlo musí být připojeno na externí síťový vypínač s minimální mezerou mezi kontakty 3 mm na všech pólech.

Jestliže je napájecí síťový kabel poškozen, musí být vyměněn v servisu Grundfos nebo Grundfosem autorizovaným servisem, aby se vyloučila všechna možná rizika.

Údaje o napájecím napětí, jmenovitém maximálním proudu a účinnosti (PF) jsou uvedeny na typovém štítku motoru.

Tolerance napětí požadovaného pro ponorné motory Grundfos, při měření na svorkách motoru, činí -10%/+6% z hodnoty jmenovitého napětí při nepřetržitém provozu (včetně kolísání napájecího napětí a ztrát v přívodních kabelech).

Pokud je čerpadlo připojeno na elektrickou instalaci, u níž je předřazen proudový chránič, **musí** tento chránič vypínat při výskytu poruchových proudů se stejnsměrnou složkou (pulzující stejnosměrný proud).

Použité proudové chrániče **musí** být označeny následujícím symbolem: .

Napájecí napětí:

1 x 200-240 V -10%/+6%, 50/60 Hz, PE.

Proudový odběr lze měřit jen přesným měřicím přístrojem pro měření nesinusových proudů (RMS). V případě použití jiných přístrojů se budou naměřené hodnoty lišit od hodnot skutečných.

Na čerpadlech SQ/SQE může být naměřen svodový/unikající proud 2,5 mA při 230 V, 50 Hz. Svodový proud je úměrný napájecímu napětí.

Čerpadla SQE a SQE-NE mohou být připojena na ovládací spínací jednotku typu CU 300 nebo CU 301.

Čerpadlo nesmí být nikdy připojeno na kondenzátor nebo na jinou ovládací jednotku než CU 300 nebo CU 301.

Pozor Čerpadlo nesmí být nikdy připojeno na externí měnič kmitočtu.

TM01 0518 1297

5.2 Jištění motoru

Motor je vybaven tepelnou nadproudovou ochranou a nevyžaduje žádnou další motorovou ochranu.

5.3 Pripojka motoru

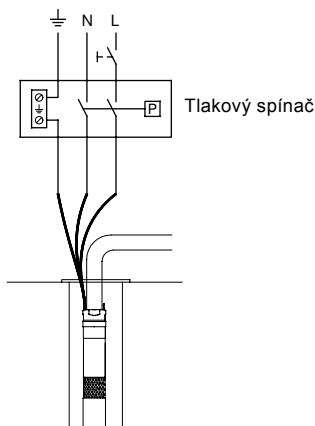
Motor je vybaven spouštěčem a může být proto připojen přímo na elektrickou rozvodnou síť.

Zapínání a vypínání čerpadla je obvykle řízeno pomocí tlakového spínače. Viz obr. 4.

Tlakový spínač musí být dimenzován na maximální proud (A) odpovídající příslušné velikosti čerpadla.

Pozor

Obr. 4



6. Instalace

6.1 Všeobecně



Před zahájením práce na čerpadle se přesvědčte, zda je vypnut přívod elektrického proudu a zajištěn proti náhodnému zapnutí.

Pozor

Nespouštějte čerpadlo do vrtu ani je nevytahujte pomocí přívodního elektrického kabelu motoru.

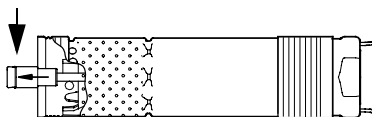
Volný štítek dodávaný spolu s čerpadlem doplňte příslušnými parametry a umístěte v blízkosti provozního stanoviště čerpadla.

6.2 Smontování čerpadla a motoru

Při montáži čerpadla a motoru postupujte takto:

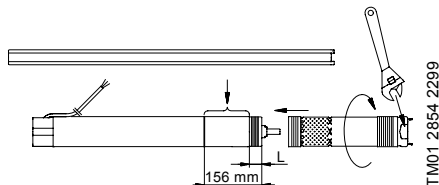
1. Motor upevněte ve vodorovné poloze ve svěráku. Viz obr. 6.
2. Vytáhněte hřídel čerpadla do pozice podle obr. 5.

Obr. 5



3. Konec hřídele motoru namažte dodávaným tukem.
4. Čerpadlo přišroubujte k motoru (55 Nm).
Poznámka: Hřídel čerpadla musí zapadat do hřídele motoru.
Maticový klíč k utažení nasadte na upínací plochy čerpadla k tomu určené. Viz obr. 6.

Obr. 6



Motor (P2)	L
[kW]	[mm]
0,70	120
1,15	102
1,68	66
1,85	66

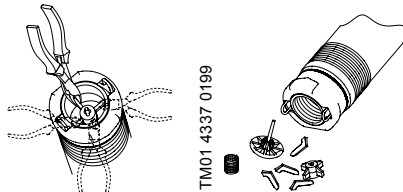
Při správném smontování čerpadla a motoru nesmí zůstat mezi čerpadlem a motorem žádná mezera.

6.3 Odstranění zpětného ventilu

V případě, že je požadováno čerpadlo bez zpětného ventilu, lze ventil odstranit následujícím způsobem:

1. S použitím vhodného nástroje odstříhnout nožky vedení ventilu. Viz obr. 7.
2. Obrátit čerpadlo horní částí dolů.
3. Zkontrolovat, zda všechny uvolněné části vypadly z čerpadla.

Obr. 7



Pokyn Čerpadlo SQE-NE je dodáváno bez zpětného ventilu.

Opětovné namontování zpětného ventilu Vám může provést servis Grundfos.

6.4 Instalace kabelové zástrčky na motoru

Vidlice síťového kabelu nesmí být v žádném případě vyměňována uživatelem.

Následující popis je výhradně určen pro pracovníky servisu.

Při výměně kabelu, viz oddíl 5.1 Všeobecně.

Kabel se zástrčkou musí být připojen nebo demontován autorizovanou servisní dílnou Grundfos nebo stejně kvalifikovanou osobou.

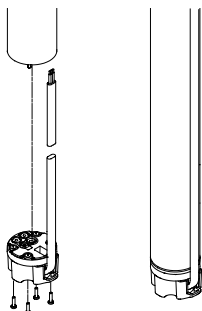


Kabelová zástrčka dodávána spolu s motorem je ve výrobním závodě opatřena tukem. Zkontrolujte správné nanesení tukové vrstvy.

Zástrčku kabelu instalujte níže uvedeným postupem:

1. Zkontrolujte, zda použitý typ, průřez a délka kabelu odpovídají daným provozním požadavkům.
2. Zkontrolujte, zda je u síťové přípojky na stanovišti čerpadla správně provedeno zemní spojení.
3. Zkontrolujte, zda je zásuvka motoru čistá a suchá. Ujistěte se, zda bylo vloženo zpět uvolněné těsnění.
4. Vtiskněte kabelovou zástrčku do zásuvky motoru. Zástrčku nesmíte nasadit nesprávně. Viz obr. 8.

Obr. 8



TM02 9605 3504

5. Nasadte a utáhněte čtyři šrouby (1-1,5 Nm), Viz obr. 8.

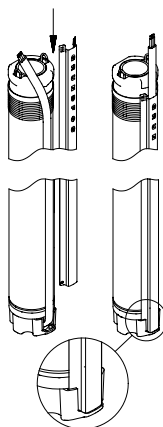
Po dokončené instalaci kabelové zástrčky nesmí zůstat mezi motorem a zástrčkou žádná volná mezera.

6.5 Instalace ochranné lišty kabelu

Ochrannou lištu kabelu instalujte následujícím způsobem:

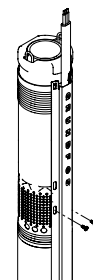
1. Přesvědčte se, že kabel je v ochranné liště uložen naplocho.
2. Umístí ochrannou lištu kabelu do drážky kabelové zástrčky. Horní konec okrajových ploch ochranné lišty kabelu musí být v jedné rovině s horním koncem pláště tělesa čerpadla. Viz obr. 9.

Obr. 9



TM02 9613 3504

Obr. 10



TM01 4427 0299

6.6 Dimenzování kabelu

Grundfos může dodat ponorné přívodní kabely pro jakýkoliv typ instalace.

Pozor

Průřez ponorného přívodního kabelu musí být dostatečně velký, aby odpovídal parametru napájecího napětí podle odst. 5.1 Všeobecně.

Níže uvedené tabulkové hodnoty jsou vypočteny z následující rovnice:

$$q = \frac{I \times 2 \times 100 \times PF \times L \times \rho}{U \times \Delta U}$$

kde:

q = průřez ponorného přívodního kabelu [mm²].

I = jmenovitý maximální proud motoru [A].

PF = 1,0.

L = délka ponorného přívodního kabelu [m].

ρ = měrný odpor: 0,02 [Ωmm²/m].

U = jmenovité napětí [V].

ΔU = pokles napětí [%] = 4%.

Hodnota poklesu napětí 4% odpovídá ustanovení IEC 3-64, série HD-384.

Výpočtem dostaneme následující maximální délky kabelu při napájecím napětí 240 V:

		Maximální délka kabelu [m]					
Motor (P2) [kW]	I_N [A]	Velikost kabelu					
		1,5 mm ²	2,1 mm ² / 14 AWG	2,5 mm ²	3,3 mm ² / 12 AWG	4 mm ²	6 mm ²
0,7	5,2	80	112	133	176	213	320
1,15	8,4	50	69	83	109	132	198
1,68	11,2	37	52	62	82	99	149
1,85	12	35	49	58	76	92	139

6.7 Instalace ponorného přívodního kabelu

Doporučuje se spojit ponorný přívodní kabel s motorovým kabelem spojkou Grundfos, typ KM.

Sada kabelové spojky, typ KM

Průřez	Výrobek číslo
1,5 až 2,5 mm ²	96021462
4,0 až 6,0 mm ²	96021473

V případě požadavku na větší průřez kabelu se laskavě obraťte na fy Grundfos.

6.8 Potrubní přípojka

Používá-li se při připojování výtlačného potrubí k čerpadlu nějaký nástroj, např. řetězový utahovák, je nutno manipulovat s čerpadlem pouze uchopením za jeho výtlačné těleso.

K připojení plastových trubek je nutno umístit mezi čerpadlo a první sekci potrubí přítlačnou spojku.

U čerpadel napojených na plastové potrubí je třeba při rozhodování o instalační hloubce čerpadla ve vrtu brát v úvahu prodloužení potrubí při zatížení.

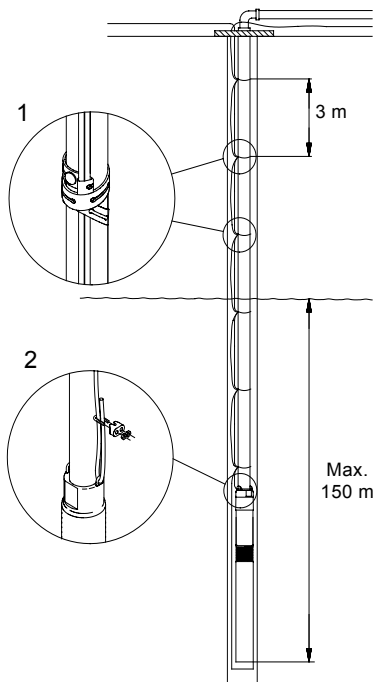
Pokyn

V případech, kdy se používá přírubové potrubí, je třeba udělat v přírubách drážky k vedení ponorného přívodního kabelu, popř. hadice pro indikaci stavu vody, pokud bude použita.

Obr. 11 ukazuje instalaci čerpadla s následujícími údaji:

- použití kabelových úchytek, pol. 1, s uvedením vzdálenosti mezi jednotlivými úchytkami,
- umístění ocelového lanka, pol. 2,
- maximální instalační hloubka pod statickou vodní hladinou.

Obr. 11



TM01 0480 4397

6.8.1 Kabelové úchytky

Kabelové úchytky musí být použity ve vzdálenostech po 3 metrech. Viz obr. 11.

V případě použití plastového potrubí musí být mezi jednotlivými kabelovými úchytkami ponechána jistá vůle s ohledem na prodloužení plastových trubek při zatížení.

V případě použití přírubového potrubí se musí kabelové úchytky umístit nad a pod každým přírubovým spojem.

6.8.2 Instalační hloubky

Maximální instalační hloubka čerpadla pod úrovní statické vodní hladiny: 150 metrů, viz obr. 11.

Minimální instalační hloubka čerpadla pod úrovní dynamické hladiny vody:

- **V případě instalace čerpadla ve svislé poloze:**
Při zapnutí a provozu musí být čerpadlo vždy zcela ponořeno ve vodě.
- **V případě instalace čerpadla ve vodorovné poloze:**
Čerpadlo musí být umístěno a provozováno min. 0,5 m pod úrovní dynamické hladiny vody.
Pokud existuje riziko zanesení čerpadla bahnem, musí být čerpadlo vždy vybaveno usměrňovacím sacím pláštěm.

6.9 Spuštění čerpadla do čerpacího vrtu

Při spuštění čerpadla do vrtu se doporučuje zajistit čerpadlo nezatíženým ocelovým lankem. Viz obr. 11, pol. 2.

Ocelové lanko povolte tak, aby na něm nebyla žádná zátěž, a upevněte je ve zhlaví vrtu pomocí drátěných spon.

Pozor

Napájecí kabel nesmí být použit pro vytahování čerpadla s výtlačným potrubím z vrtu.

Pozor

Při spuštění do vrtu ani při vytahování z vrtu nepřidržíte čerpadlo za přívodní kabel motoru.

7. Uvedení do provozu

Zkontrolujte, zda přítok vody do vrtu odpovídá minimálně výkonu čerpadla.

Čerpadlo neuvádějte do provozu, dokud nebude zcela ponořeno v čerpané kapalině.

Zapněte čerpadlo a nechte je běžet, dokud nebude čerpaná kapalina zcela čistá, neboť jinak může dojít k ucpání čerpadla a zpětné klapky.

8. Provoz

8.1 Minimální průtok

K zajištění dostatečného chlazení motoru nesmí klesnout průtok vody pod 50 l/h.

Dojde-li k náhlému poklesu průtoku, může to být následkem toho, že čerpadlo čerpá více vody, než kolik činí kapacita vrtu. Čerpadlo pak musí být odstaveno z provozu a závada musí být odstraněna.

Pokyn

Ochrana proti běhu čerpadla nasucho je účinná pouze v rámci provozního rozsahu čerpadla.

8.2 Volba membránové tlakové nádoby a nastavení plnicího tlaku a tlakového spínače



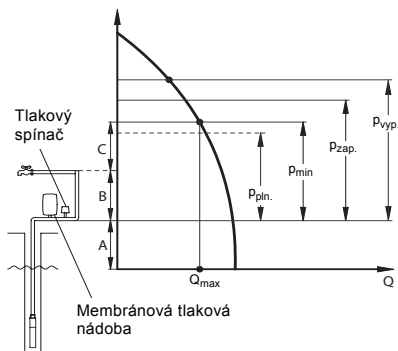
Instalace musí být navržena na maximální tlak čerpadla.

Protože má čerpadlo vestavený spouštěč pro měkký rozběh trvající 2 sekundy, bude tlak na tlakovém spínači a v membránové tlakové nádobě při náběhu čerpadla nižší než zapínací tlak čerpadla nastavený na tlakovém spínači ($p_{zap.}$). Tento nižší tlak se nazývá minimální tlak (p_{min}).

Tlak p_{min} se rovná požadovanému minimálnímu tlaku v nejvýše položeném odběrném místě + výšce a tlakové ztrátě v potrubí mezi tlakovým spínačem nebo membránovou tlakovou nádobou a nejvýše situovaným odběrným místem

($p_{min} = B + C$). Viz obr. 12.

Obr. 12



TM00 6445 3795

- A: Výška + tlaková ztráta od dynamické hladiny vody po membránovou tlakovou nádobu.
- B: Výška + tlaková ztráta od membránové tlakové nádoby po nejvýše položené odběrné místo.
- C: Minimální tlak v nejvýše položeném odběrném místě.

Zkontrolujte, zda zvolené čerpadlo může vyvinout tlak vyšší než vypínací tlak $p_{vyp.} + A$.

- $p_{pln.}$: plnicí tlak membránové tlakové nádoby.
- p_{min} : požadovaný minimální tlak.
- $p_{zap.}$: zapínací tlak nastavený na tlakovém spínači.
- $p_{vyp.}$: vypínací tlak nastavený na tlakovém spínači.
- Q_{max} : maximální průtok při p_{min} .

S použitím hodnot p_{min} a Q_{max} naleznete v níže uvedené orientační tabulce **minimální** velikost membránové tlakové nádoby, její plnicí tlak a parametry k nastavení na tlakovém spínači:

Příklad:

$p_{min} = 35$ m, $Q_{max} = 2,5$ m³/h.

Na základě této informace lze v tabulce najít následující hodnoty:

Minimální velikost membránové tlakové nádoby:
33 litrů.

$p_{pln.} = 31,5$ m v.sl.

$p_{zap.} = 36$ m v.sl.

$p_{vyp.} = 50$ m v.sl.

p_{min} [m]	Q_{max} [m ³ /h]																$p_{pln.}$ [m]	$p_{zap.}$ [m]	$p_{vyp.}$ [m]			
	0,6	0,8	1	1,2	1,5	2	2,5	3	3,5	4	4,5	5	5,5	6	6,5	7				7,5	8	
Velikost membránové tlakové nádoby [l]																						
25	8	8	18	18	18	18	24	33	33	33	50	50	50	50	50	50	50	50	50	22,5	26	40
30	8	8	18	18	18	24	33	33	33	50	50	50	50	50	50	50	50	50	50	27	31	45
35	8	18	18	18	18	24	33	33	33	50	50	50	50	50	50	50	50	50	50	31,5	36	50
40	8	18	18	18	18	24	33	33	50	50	50	50	50	50	50	50	50	50	50	36	41	55
45	8	18	18	18	24	33	33	33	50	50	50	50	50	50	50	50	50	50	50	40,5	46	60
50	8	18	18	18	24	33	33	50	50	50	50	50	50	50	50	50	50	50	50	45	51	65
55	18	18	18	18	24	33	33	50	50	50	50	50	50	50	50	50	50	50	50	49,5	56	70
60	18	18	18	18	24	33	33	50	50	50	50	50	50	50	50	50	50	50	50	54	61	75
65	18	18	18	24	24	33	33	50	50	50	50	50	50	50	50	50	50	50	50	58,5	66	80

1 m v.sl. = 0,098 baru.

8.3 Zabudovaná ochrana

Motor je vybaven elektronickou jednotkou, která jej chrání v různých provozních situacích.

V případě přetížení odstaví zabudovaná nadproudová ochrana čerpadlo na 5 minut z provozu. Po uplynutí této doby provede čerpadlo pokus o znovuvvedení do provozu.

Bylo-li čerpadlo odstaveno z provozu v důsledku běhu nasucho, naběhne po uplynutí 5 minut automaticky znovu do provozu.

Jestliže je čerpadlo restartováno a vrt je prázdný, čerpadlo se zastaví do 30 sekund.

Resetování čerpadla: vypnout na dobu 1 minuty přívod elektrického proudu.

Motor je chráněn v těchto případech:

- běh čerpadla nasucho,
- napěťové rázy (až do 6000 V),
V oblastech s větší intenzitou blesků je vyžadována externí ochrana proti blesku.
- přepětí,
- podpětí,
- přetížení,
- přehřátí.

Čerpadla SQE/motory MSE 3:

Vypínací limity běhu nasucho u motorů MSE 3 prostřednictvím jednotek CU 300 nebo CU 301, mohou být nastaveny v mnoha efektivních použitích.

Pozor

9. Údržba a servis

Za normálních okolností nevyžadují čerpadla údržbu.

Může u nich docházet k zanášení a k opotřebením některých součástí. Proto fa Grundfos dodává servisní soupravy a nářadí.

Na požádání je možno rovněž obdržet předpisy pro provádění servisních prací (Grundfos Service Manual).

Servis čerpadel mohou provádět servisní střediska Grundfos.

9.1 Kontaminovaná čerpadla

Jestliže se čerpadlo používalo k čerpání kapaliny, která je toxická nebo jinak škodlivá lidskému zdraví, je takové čerpadlo považováno za kontaminované.

Pozor

Pokud se v takovém případě uplatní u fy Grundfos požadavek na provedení servisu, je třeba předložit před odesláním čerpadla podrobný popis čerpané kapaliny, neboť jinak může Grundfos odmítnout převzít čerpadlo k provedení servisu.

Obecně platí, že každá objednávka servisních prací (bez ohledu na to, komu se předkládá) musí být doložena podrobnými informacemi o čerpané kapalině, pokud se čerpadlo používalo k dopravě toxických nebo zdraví škodlivých kapalin.

Čerpadla SQE-NE: K provedení servisu smějí být fy Grundfos zaslána pouze čerpadla, která lze klasifikovat jako nekontaminovaná, tj. která neobsahují žádné nebezpečné ani toxické látky.

K prevenci újmy na zdraví osob a škod na životním prostředí je třeba předložit doklad osvědčující nezávadnost čerpadla.

Toto osvědčení musí Grundfos obdržet ještě před obdržení výrobku. V opačném případě Grundfos odmítne převzetí výrobku k provedení servisu.

Případně vzniklé náklady spojené s odesláním čerpadla nese zákazník.

10. Závady, příčiny závad a jejich odstranění



Před zahájením práce na čerpadle se přesvědčte, zda je vypnut přívod elektrického proudu a zajištěn proti náhodnému zapnutí.

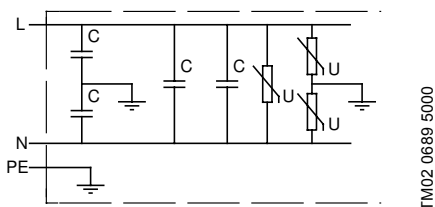
Porucha	Příčina	Odstranění poruchy
1. Čerpadlo nebeží.	a) Tavné pojistky v elektrické instalaci jsou spálené.	Vyměňte vadné pojistky. Pokud se nové pojistky opět přepálí, zkontrolujte elektroinstalaci a ponorný přívodní kabel.
	b) Aktivace proudového či napětového jističe.	Jistič znovu zapněte.
	c) Přerušený přívod elektrického proudu.	Zajistěte opětnou dodávku elektr. proudu.
	d) Motorová ochrana přerušila přívod el. proudu v důsledku přetížení.	Zkontrolujte, zda není zablokován motor, popř. čerpadlo.
	e) Vadný motor, popř. ponorný přívodní kabel.	Opravte popř. vyměňte motor, popř. ponorný přívodní kabel.
	f) Vyskytuje se přepětí nebo podpětí.	Zkontrolujte napájecí napětí.
2. Čerpadlo běží, ale nedodává vodu.	a) Zavřená armatura na výtlaku.	Otevřete armaturu na výtlaku.
	b) Ve vrtu není žádná voda nebo její hladina je příliš nízká.	Viz pol. 3 a).
	c) Zpětná klapka je zadřená v zavřené poloze.	Vytáhněte čerpadlo a vyčistěte, popř. vyměňte zpětnou klapku.
	d) Ucpané sací síto.	Vytáhněte čerpadlo a vyčistěte sací síto.
	e) Vadné čerpadlo.	Opravte, popř. vyměňte čerpadlo.
3. Čerpadlo běží s nižším výkonem.	a) Čerpací vrt je užší než se předpokládalo.	Čerpadlo umístěte do větší instalační hloubky, přiškrťte čerpadlo nebo je nahraďte menším modelem s nižším výkonem.
	b) Částečně ucpané či zablokované armatury ve výtlačném potrubí.	Zkontrolujte a v případě nutnosti vyčistěte armatury.
	c) Výtlačné potrubí je částečně ucpáno nečistotami (sloučeninami železa).	Vyčistěte výtlačné potrubí.
	d) Částečně zablokovaná zpětná klapka čerpadla.	Vytáhněte čerpadlo z vrtu a zkontrolujte, popř. vyměňte zpětnou klapku.
	e) Čerpadlo a výtlačné potrubí je částečně zaneseno nečistotami (sloučeninami železa).	Vytáhněte čerpadlo z vrtu a zkontrolujte, popř. vyměňte v případě nutnosti čerpadlo. Vyčistěte potrubí.
	f) Vadné čerpadlo.	Opravte, popř. vyměňte čerpadlo.
	g) Průsak vody z potrubí.	Zkontrolujte a opravte potrubí.
	h) Vadné výtlačné potrubí.	Zkontrolujte a opravte výtlačné potrubí.
	i) Podpětí.	Zkontrolujte přívod elektrického proudu.

Porucha	Příčina	Odstranění poruchy
4. Časté zapínání a vypínání.	a) Tlaková diference mezi zapínacím a vypínacím tlakem nastavená na tlakovém spínači je příliš malá.	Zvyšte tlakovou diferenci. Vypínací tlak však nesmí být vyšší než provozní tlak tlakové nádrže a zapínací tlak musí být dost vysoký k zajištění dostatečné dodávky vody.
	b) Hladinové elektrody či hladinové spínače v nádrži nejsou správně nainstalovány.	Nastavte správně vzdálenosti elektrod resp. hladinových spínačů k zajištění odpovídající doby mezi zapnutím a vypnutím čerpadla. Viz montážní a provozní předpisy pro použité automatické jednotky. Nelze-li intervaly mezi zapínáním a vypínáním změnit přes automatiku, je možno redukovat výkon čerpadla škrcením výtlačné armatury.
	c) Průsak nebo zablokování zpětné klapky v částečně otevřené poloze.	Vytáhněte čerpadlo z vrtu a vyčistěte, popř. vyměňte zpětnou klapku.
	d) Nestabilní napájecí napětí.	Zkontrolujte napájecí napětí.
	e) Příliš vysoká teplota motoru.	Zkontrolujte teplotu vody.

10.1 Měření

Měření na elektrické instalaci čerpadel SQ/SQE není přípustné, protože vestavěná elektronika by se mohla poškodit. Viz obr. 13.

Obr. 13

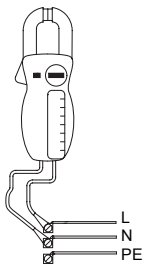


11. Kontrola elektrického napájení



Před zahájením práce na čerpadle se přesvědčte, zda je vypnut přívod elektrického proudu a zajištěn proti náhodnému zapnutí.

1. Napájecí napětí



TM00 1371 4904

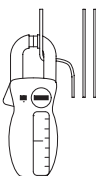
Změřte napětí (RMS) mezi fází L a neutrálním vodičem (N). Voltmetr připojte na svorky na přípojce.

Při zatížení motoru musí být napětí v rozsahu uvedeném v oddíle

5. Elektrická přípojka.

Velké kolísání napájecího napětí ukazuje na závadu na přívodu elektr. proudu. V takovém případě vypněte čerpadlo a nechte je v klidu do odstranění závady.

2. Spotřeba proudu



TM00 1372 5082

Změřte proud (RMS) za provozu čerpadla při konstantní dopravní výšce (pokud možno při výkonu, při němž je motor nejvíce zatížen).

Max. hodnota proudu je uvedena na typovém štítku.

Jestliže naměřená hodnota přesáhne hodnotu proudu při plném zatížení, jsou možné tyto příčiny:

- vadný spoj vodičů, pravděpodobně v kabelové spojkce.
- příliš nízké napájecí napětí, viz bod. 1.

12. Ochrana životního prostředí

Při manipulaci, provozu, skladování a přepravě čerpadla je třeba dodržovat všechny předpisy vztahující se k ochraně životního prostředí, zejména co se týká manipulace s nebezpečnými látkami.



Po odstavení čerpadla z provozu se přesvědčte, zda v čerpadle, motoru a ve výtlačném potrubí nezůstala žádná nebezpečná látka, která by mohla ohrozit zdraví osob nebo poškodit životní prostředí.





Jste-li na pochybách, obraťte se na fu Grundfos nebo na místní úřady.





13. Likvidace výrobku po skončení jeho životnosti

Likvidace výrobku nebo jeho součástí musí být provedena podle následujících pokynů:

1. Použijte služeb firmy, která se specializuje na sběr a zpracování odpadu.
2. V případě, že taková specializovaná firma v dané lokalitě neexistuje nebo nemůže materiály, z nichž je výrobek zhotoven, za účelem provedení likvidace převzít, zašlete výrobek příp. všechny jeho rizikové komponenty nejbližší pobočce nebo servisnímu středisku firmy Grundfos.

Nameplates to be filled in

	
PROD.NO. _____ MODEL B P1 _____	
U: _____ 50/60 Hz I: _____ A SINGLE PHASE	
P1: _____ kW P2: _____ kW S1/35 °C IEC/EN 60034 CI.1	
P2: _____ HP SF _____ FLA _____ LRA _____	
Ins Cl F PF 1.0 RPM: 10700 Weight 3.2 / 7 kg/lb IP 68 $\frac{\nabla}{150m}$ MADE IN DENMARK    N2042	

	
PROD.NO. _____ MODEL _____ P1 _____ SQ/SQE _____	
Q: _____ m ³ /h	H: _____ m
Stages: _____ P2 motor _____ kW	
Weight _____ kg MADE IN DENMARK    N2042 Rp _____	

TM03 1353 1705

Denmark

GRUNDFOS DK A/S
Martin Bachs Vej 3
DK-8850 Bjerringbro
Tlf.: +45-87 50 50 50
Telefax: +45-87 50 51 51
E-mail: info_GDK@grundfos.com
www.grundfos.com/DK

Albania

COALB sh.p.k.
Rr.Dervish Hekall N.1
Al-Tirana
Phone: +355 42 22727
Telefax: +355 42 22727

Argentina

Bombas GRUNDFOS de Argentina S.A.
Ruta Panamericana km. 37.500 Lote 34A
1619 - Garn
Pcia. de Buenos Aires
Phone: +54-3327 414 444
Telefax: +54-3327 411 111

Australia

GRUNDFOS Pumps Pty. Ltd.
P.O. Box 2040
Regency Park
South Australia 5942
Phone: +61-8-8461-4611
Telefax: +61-8-8340 0155

Austria

GRUNDFOS Pumpen Vertrieb Ges.m.b.H.
Grundfosstraße 2
A-5082 Grödig/Salzburg
Tel.: +43-6246-883-0
Telefax: +43-6246-883-30

Belgium

N.V. GRUNDFOS Bellux S.A.
Boomsmaestweg 81-83
B-2630 Aartselaar
Tél.: +32-3-870 7300
Télécoipe: +32-3-870 7301

Belorussia

Представительство ГРУНДФОС в Минске
220090 Минск ул.Олеусева 14
Телефон: (8632) 62-40-49
Факс: (8632) 62-40-49

Bosnia/Herzegovina

GRUNDFOS Sarajevo
Paromlinska br. 16,
BIH-71000 Sarajevo
Phone: +387 33 713290
Telefax: +387 33 231795

Brazil

GRUNDFOS do Brasil Ltda.
Rua Tomazina 106
CEP 83325 - 040
Pinhal - PR
Phone: +55-41 668 3555
Telefax: +55-41 668 3554

Bulgaria

GRUNDFOS Pumpen Vertrieb
Representative Office - Bulgaria
Bulgaria, 1421 Sofia
Lozenetz District
105-107 Arsenalski blvd.
Phone: +359 2963 3820, 2963 5653
Telefax: +359 2963 1305

Canada

GRUNDFOS Canada Inc.
2941 Brighton Road
Oakville, Ontario
L8H 6C9
Phone: +1-905 829 9533
Telefax: +1-905 829 9512

China

GRUNDFOS Pumps (Shanghai) Co. Ltd.
22 Floor, Xin Hua Lian Building
755-775 Hualai Hai Rd. (W)
Shanghai 200020
PRC
Phone: +86-512-67 61 11 80
Telefax: +86-512-67 61 81 67

Croatia

GRUNDFOS predstavništvo Zagreb
Radoslava Cimermana 64a
HR-10000 Zagreb
Phone: +385 1 6595 400
Telefax: +385 1 6595 499

Czech Republic

GRUNDFOS s.r.o.
Čajkovského z.1
779 00 Olomouc
Phone: +420-585-716 111
Telefax: +420-585-438 906

Estonia

GRUNDFOS Pumps Eesti OÜ
Peturburi tee 44
11-11 Tallinn
Tel: + 372 606 1690
Fax: + 372 606 1691

Finland

OY GRUNDFOS Pumpat AB
Mestarintie 11
Piispankylä
FIN-01730 Vantaa (Helsinki)
Phone: +358-9 878 9150
Telefax: +358-9 878 91550

France

Pompes GRUNDFOS Distribution S.A.
Parc d'Activités de Chesnes
57, rue de Malacombes
F-38290 St. Quentin Fallavier (Lyon)
Tél.: +33-4 72 82 15 15
Télécoipe: +33-4 74 94 10 51

Germany

GRUNDFOS GMBH
Schlüterstr. 33
40699 Erkrath
Tel.: +49-(0) 211 929 69-0
Telefax: +49-(0) 211 929 69-3799
e-mail: info@grundfos.de
Service in Deutschlnd:
e-mail: kundendienst@grundfos.de

Greece

GRUNDFOS Hellas A.E.B.E.
20th km. Athinon-Markopoulou Av.
P.O. Box 71
GR-19002 Peania
Phone: +0030-210-66 83 400
Telefax: +0030-210-66 46 273

Hong Kong

GRUNDFOS Pumps (Hong Kong) Ltd.
Unit 1, Ground floor
Siu Wai Industrial Centre
29-33 Wing Hong Street &
68 King Lam Street, Cheung Sha Wan
Kowloon
Phone: +852-27861706/27861741
Telefax: +852-27858664

Hungary

GRUNDFOS Hungária Kft.
Park u. 8
H-2045 Törökbalánt,
Phone: +36-23 511 110
Telefax: +36-23 511 111

India

GRUNDFOS Pumps India Private Limited
Flat A, Ground Floor
61/62 Chamiers Aptmt
Chamiers Road
Chennai 600 028
Phone: +91-44 432 3487
Telefax: +91-44 432 3489

Indonesia

PT GRUNDFOS Pompa
Jl. Rawa Sumur III, Blok III / CC-1
Kawasan Industri, Pulogadung
Jakarta 13930
Phone: +62-21-460 6909
Telefax: +62-21-460 6910/460 6901

Ireland

GRUNDFOS (Ireland) Ltd.
Unit 34, Stillorgan Industrial Park
Blackrock
County Dublin
Phone: +353-1-2954926
Telefax: +353-1-2954739

Italy

GRUNDFOS Pompe Italia S.r.l.
Via Gran Sasso 4
I-20060 Truccazzano (Milano)
Tel.: +39-02-95838112
Telefax: +39-02-95309290/95838461

Japan

GRUNDFOS Pumps K.K.
1-2-3, Shin Miyakoda
Hamamatsu City
Shizuoka pref. 431-21
Phone: +81-53-428 4760
Telefax: +81-53-484 1014

Korea

GRUNDFOS Pumps Korea Ltd.
6th Floor, Aju Building 679-5
Yeoksam-dong, Kangnam-ku, 135-916
Seoul, Korea
Phone: +82-2-5317 600
Telefax: +82-2-5633 725

Latvia

SIA GRUNDFOS Pumps Latvia
Deglava biznesa centrs
Augusta Deglava iela 60, LV-1035, Rīga,
Tālr.: + 371 714 9640, 7 149 641
Fakss: + 371 914 9646

Lithuania

GRUNDFOS Pumps UAB
Smolenko g. 6
LT-2600 Vilnius
Tel: + 370 52 395 430
Fax: + 370 52 395 431

Macedonia

MAKOTERM
Dame Gruev Street
MK-91000 Skopje
Phone: +389 9117773
Telefax: +389 91 220100

Malaysia

GRUNDFOS Pumps Sdn. Bhd.
7 Jalan Peguam U1/25
Glenmarie Industrial Park
40150 Shah Alam
Selangor
Phone: +60-3-5569 2922
Telefax: +60-3-5569 2866

Mexico

Bombas GRUNDFOS de Mexico S.A. de
C.V.
Boulevard TlC No. 15
Parque Industrial Stiva Aeroportuo
Apoquia, N.L. 66600
Mexico
Phone: +52-81-8144 4000
Telefax: +52-81-8144 4010

Netherlands

GRUNDFOS Nederland B.V.
Postbus 104
NL-1380 AC Weesp
Tel.: +31-294-492 211
Telefax: +31-294-492244/492299

New Zealand

GRUNDFOS Pumps NZ Ltd.
17 Beatrice Tinsley Crescent
North Harbour Industrial Estate
Albany, Auckland
Phone: +64-9-415 3240
Telefax: +64-9-415 3250

Norway

GRUNDFOS Pumpor A/S
Strømsveien 344
Postboks 235, Leirdal
N-1011 Oslo
Tlf.: +47-22 90 47 00
Telefax: +47-22 32 21 50

Poland

GRUNDFOS Pompy Sp. z o.o.
ul. Klonowa 23
Baranow k. Poznania
PL-62-081 Przeźmierowo
Phone: (+48-61) 650 13 00
Telefax: (+48-61) 650 13 50

Portugal

Bombas GRUNDFOS Portugal, S.A.
Rua Calvet de Magalhães, 241
Apartado 1079
P-2770-163 Paço de Arcos
Tel.: +351-21-440 76 00
Telefax: +351-21-440 76 90

Republic of Moldova

MOLDOCON S.R.L.
Bd. Dacia 401
MD-277062 Chishinau
Phone: +373 2 542530
Telefax: +373 2 542531

Romania

GRUNDFOS Pompe România SRL
Sos. Panduri No. 81- 83, Sector 5
RO-050657 Bucharest
Phone: +40 21 4115460/4115461
Telefax: +40 21 4115462
E-mail: romanai@grundfos.ro

Russia

ООО Грундфос
Россия, 109544 Москва, Школьная 39
Тел. (+7) 995 737 30 00, 564 88 00
Факс (+7) 995 737 75 36, 564 88 11
E-mail grundfos.moscow@grundfos.com

Serbia and Montenegro

GRUNDFOS Predstavništvo Beograd
Dr. Milutina Ivkovića 2a/29
YU-11000 Beograd
Phone: +381 11 26 47 877, 11 26 47 496
Telefax: +381 11 26 48 340

Singapore

GRUNDFOS (Singapore) Pte. Ltd.
24 Tuas West Road
Jurong Town
Singapore 638381
Phone: +65-6865 1222
Telefax: +65-6861 8402

Slovenia

GRUNDFOS PUMPEN VERTRIEB
Ges.m.b.H.,
Podružnica Ljubljana
Blatinca 1, SI-126 Trzin
Phone: +386 1 563 5338
Telefax: +386 1 563 2098
E-mail: slovenia@grundfos.si

Spain

Bombas GRUNDFOS España S.A.
Camino de la Fuenteclita, s/n
E-28110 Algete (Madrid)
Tel.: +34-91-848 8800
Telefax: +34-91-628 0465

Sweden

GRUNDFOS AB
Lunnagårdsgatan 6
431 90 Mölndal
Tel.: +46-0771-32 23 00
Telefax: +46-31 331 94 80

Switzerland

GRUNDFOS Pumpen AG
Bruggacherstrasse 10
CH-8117 Fällanden/ZH
Tel.: +41-1-806 8111
Telefax: +41-1-806 8115

Taiwan

GRUNDFOS Pumps (Taiwan) Ltd.
7 Floor, 219 Min-Chuan Road
Taichung, Taiwan, R.O.C.
Phone: +886-4-2305 0868
Telefax: +886-4-2305 0878

Thailand

GRUNDFOS (Thailand) Ltd.
947/168 Moo 12, Bangna-Trad Rd., K.M. 3,
Bangka, Phrakonong
Bangkok 10260
Phone: +66-2-744 1785 ... 91
Telefax: +66-2-744 1775 ... 6

Turkey

GRUNDFOS POMPA San. ve Tic. Ltd. Sti.
Gebze Organize Sanayi Bölgesi
Ihsan dede Caddesi,
2. yol 200, Sokak No. 204
41490 Gebze/Kocaeli
Phone: +90 - 262-679 7979
Telefax: +90 - 262-679 7905
E-mail: satis@grundfos.com

Ukraine

ТОБ ГРУНДФОС Украина
ул. Владимирская, 71, оф. 45
г. Киев, 01033, Украина,
Тел. +380 44 289 4050
Факс +380 44 289 4139

United Arab Emirates

GRUNDFOS Gulf Distribution
P.O. Box 16768
Jebel Ali Free Zone
Dubai
Phone: +971-4- 8815 166
Telefax: +971-4-8815 136

United Kingdom

GRUNDFOS Pumps Ltd.
Grovebury Road
Leighton Buzzard/Beds. LU7 8TL
Phone: +44-1525-850000
Telefax: +44-1525-850011

U.S.A.

GRUNDFOS Pumps Corporation
17100 West 118th Terrace
Olathe, Kansas 66061
Phone: +1-913-227-3400
Telefax: +1-913-227-3500

Uzbekistan

Представительство ГРУНДФОС в
Ташкенте
700000 Ташкент ул.Усмана Носира 1-й
тулик 5
Телефон: (3712) 55-68-15
Факс: (3712) 53-36-35

96160909 1105	104
Repl. 96160909 1104 96030148 0604	