

CZ Osoušeč rukou T 60 E
Vysoušeč vlasů TB 60 a TB 60 R

Tento návod k obsluze slouží k rychlému a podrobnému seznámení s Vaším novým přístrojem.

- Před uvedením přístroje do provozu si pozorně přečtete tento návod. Obsahuje důležité pokyny týkající se bezpečnosti, použití, údržby a likvidace.
- Při seznamování se s přístrojem a jeho funkcemi postupujte podle pořadí uvedeném v návodu k obsluze.
- Řiďte se všemi pokyny a vysvětlivkami, které se týkají správné obsluhy a zacházení. Jen tak Vám bude přístroj sloužit dlouhá léta k naprosté spokojenosti.
- Dodržujte zejména pokyny ohledně bezpečnosti. Pomůžete tak předcházet úrazům a chránit přístroj před poškozením.
- Návod k obsluze uschovejte, může Vám být užitečným pomocníkem i později.

Tento přístroj splňuje obecné technické předpisy a příslušná bezpečnostní ustanovení pro elektrické přístroje. Výrobce neručí za případné škody způsobené použitím, které neodpovídá určení přístroje, nebo nesprávnou obsluhou.

1. Bezpečnostní pokyny

- Před připojením přístroje zkontrolujte, zda napětí uvedené na typovém štítku odpovídá napětí v síti.
- Při umísťování přístroje bezpodmínečně dodržujte bezpečné vzdálenosti předepsané příslušnými bezpečnostními normami.
- Přístroj odpojujte ze sítě pomocí vypínače, jehož vzdálenost rozepnutých kontaktů je nejméně 3 mm, a to u všech pólů.
- Instalaci provádějte v souladu se směrnicemi příslušného rozvodného závodu. Přístroj musí být zajištěn vhodným proudovým chráničem na ochranu osob (např. Doepke DFS 2 16-2/0,03, Typ AC).
- Mějte na paměti, že neodbornou manipulaci s elektrospotřebiči mohou vzniknout nebezpečí, jejichž oběti se s ohledem na omezené zkušenosti mohou stát zejména děti.
- Při provozu přístroje nesmí být nikdy omezen proud vzduchu na sací ani výstupní straně.
- Před každým zásahem do přístroje a před jeho čištěním vždy odpojte proud pro všechny póly. Čištění neprovádějte proudem vody, mokrou houbu ani jiným způsobem, při němž se do přístroje může dostat čisticí kapalina nebo které jsou agresivní vůči povrchu přístroje. Při vniknutí kapaliny do přístroje hrozí nebezpečí úrazu elektrickým proudem a může dojít k poškození přístroje. Nepoužívejte agresivní čisticí prostředky, která mohou narušit povrch přístroje.
- Zásahy do přístroje směřjí s ohledem na nebezpečí úrazu elektrickým proudem provádět pouze kvalifikované osoby.
- Plastový obal přístroje nepatří do rukou dětem (nebezpečí udušení); odložte je do tříděného odpadu.
- Návod k obsluze předejte i ostatním uživatelům přístroje, aby se i oni mohli seznámit se všemi funkcemi a pokyny.

2. Technické údaje

		Teplovzdušná sušička rukou	Nástěnný vysoušeč vlasů	
		T 60 E	TB 60	TB 60 R
Jmenovitý výkon:	Watt	1400	700	700
Rozměry:	š x hl. x v	mm	215 x 110 x 530 (vč. hadice)	215 x 110 x 530 (vč. hadice)
š x hl. x v				
Hmotnost:	kg	0,75	1,1	1,7
Druh krytí:		IP 23	IP 34	IP 23

3. Vybavení

	T 60 E	TB 60	TB 60 R
plně automatické bezdotykové zapínání a vypínání	X		
bezpečnostní vypnutí po 30 minutách		X	X
bezpečnostní omezovač teploty	X	X	X
tepelná tavná pojistka	X	X	X
nárazuvzdorný plastový kryt	X	X	X
automatické zapnutí při sejmutí vysoušecí hubice		X	X
se zástrčkou pro holicí strojek na 115 V~ a 220 – 240 V~			X
ohybná hadice délky 1,3 m, vytahovací		X	X

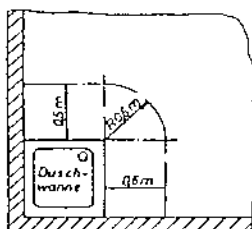
4. Pořadí úkonů při montáži

Přístroje AirStar jsou konstruovány pro pevné připojení/montáž odborníkem. S ohledem na zvláštní nebezpečí při provozování elektrických přístrojů v místnostech se sprchami a vanami je třeba dodržovat příslušné předpisy pro instalaci. Bezpečné vzdálenosti jsou uvedeny výše. V elektrické instalaci musí být spínač s rozevřením kontaktů (3 mm), který odpojí všechny póly přístroje.

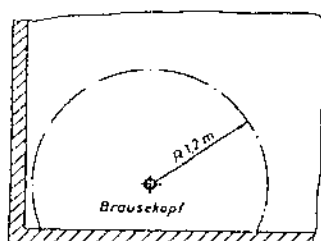
1. Ze spodního dílu přístroje vysuňte montážní desku.
2. Po určení místa upevnění (musí být mimo nebezpečné pásmo dle nákresu na obr. 3) montážní desku použijte jako šablonu a obkreslete upevňovací otvory, vyvrtejte je a vsadte do nich hmoždinky (hmoždinky a šrouby jsou součástí dodávky).
3. Přívodní kabel protáhněte příslušným otvorem v montážní desce, desku pevně přišroubujte (viz obr. 1) a kabel připojte ke svorkám L + N (viz obr. 2).
4. Přístroj nasadte na montážní desku a posuňte dolů, až zapadne. Zajistěte jej přiloženým šroubem (viz obr. 3).

CZ Bezpečnostní vzdálenost pro montáž

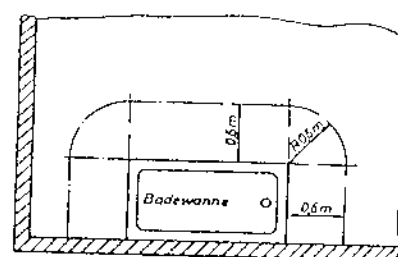
sprchová vana



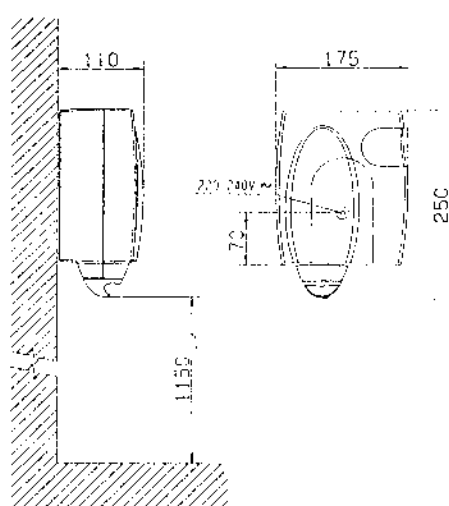
sprchová hlavice



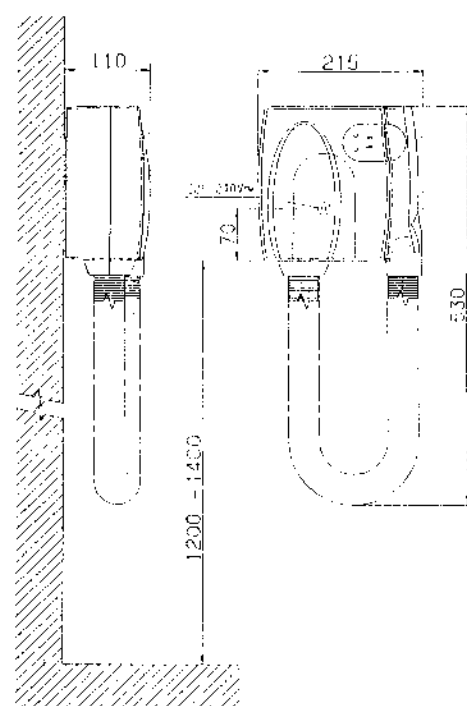
vana



rozměry T 60 E



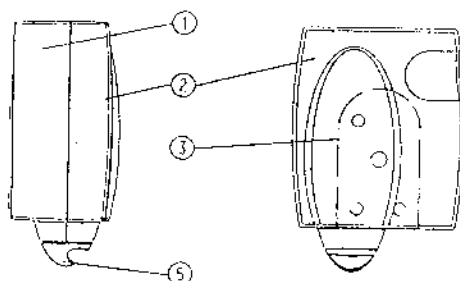
rozměry TB 60 a TB 60 R



Obr. E

Popis

1. spodní díl
2. horní díl
3. montážní deska
4. hadice s vysoušecí hubicí
5. průduch



Obr.F

