



Pumpen Intelligenz.

WILO Drain WS 825 SET

Kompletní domovní přečerpávací šachta na splašky a fekálie

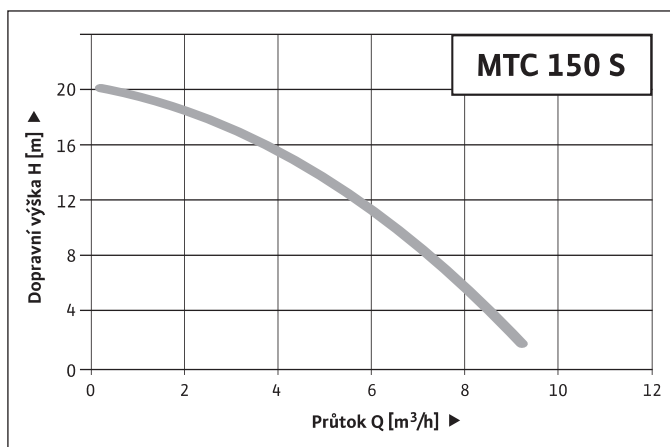


Výhody pro uživatele:

- Ucelená dodávka šachty včetně pochozího poklopu, čerpadla a spínací skříně se snímačem hladiny
- Kulové dno zabraňující usazeninám a tvorbě pachu
- Vnitřní potrubí z nerezové oceli
- Výkonné čerpadlo s nožem
- Přátelská cena
- Snadná montáž a demontáž čerpadla

Pumpen Intelligenz.

Wilo-Drain WS 825 SET



Rozsah dodávky

Kompletní šachta včetně:

- celého potrubí z nerezavějící oceli
- zpětného ventilu a uzavíracího šoupátka
- spouštěcího lana

v provedení SET navíc

- čerpadlo s řezacím zařízením řady MTC
- pochozí poklop
- spínací skříň SK ovládající čerpadlo
- čidlo hladiny včetně propojení

Výhody pro provozovatele:

- Kompletní dodávka
- Možnost nasazení pro systémy s větším čerpaným množstvím a malou výtlačnou výškou
- Velký provozní objem
- Kulové dno bez usazenin
- Tuhá konstrukce zabezpečená proti účinkům spodní vody
- Spínací skříň s ochranami a regulací
- Snadná montáž a nastavení
- Čerpadlo s nožem a dvojitou ucpávkou

Možnost optimalizace volbou velikosti, čerpadla a příslušenství – na objednávku

Řídící skříň:

Součástí dodávky je také řídicí skříňka obsahující ochrany čerpadla a spínací jednotku. Ta je řešena pomocí hydro-pneumatického snímače, který v jednom exempláři dokáže spínat hned několik hladin v jímce. Ovládání čerpadla se děje za pomoci displeje a membránové klávesnice.

Základní technická data:

Maximální rozměry

šířka x hloubka x výška 1500 x 1500 x 2500 mm (dle typu)

Maximální váha: 75/110 kg
(včetně čerpadla / dvojitá instalace)

Spínací objem: 150/250 litrů

Nátok: DN 150

Výtlač: 6/4"

Odvětrání: DN 100

Příkon MTC 150-S P = 1,5 kW

Jmenovitý proud: I = 7,5 A

A	B	C	D	E	F	G
1800	830	760	1200	250	750	620
*2000	830	960	1400	450	950	620
2100	830	1060	1500	550	1050	620
*2200	830	1160	1600	650	1150	620
*2300	830	1260	1700	750	1250	620
*2500	830	1460	1900	950	1450	620

(*speciální objednávka)

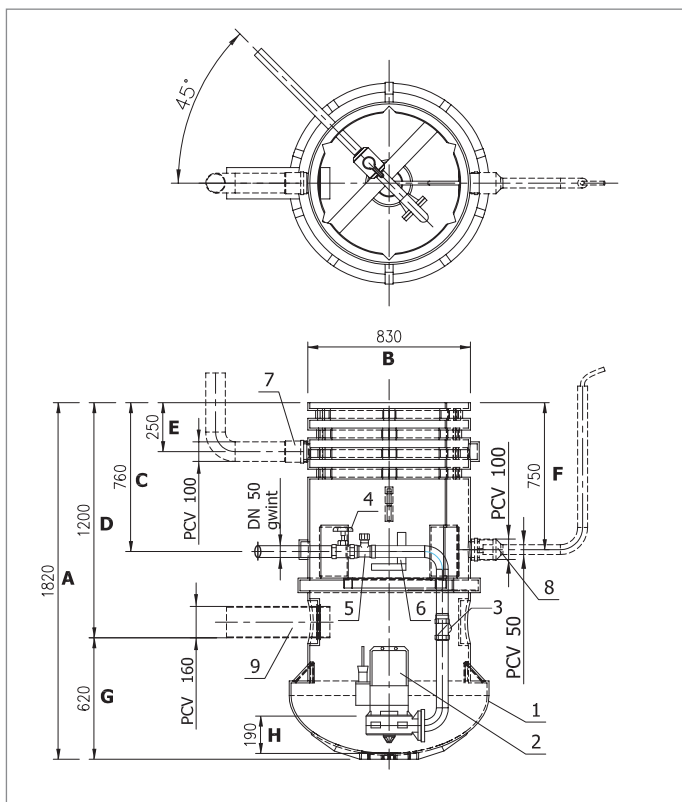
Použití

Sběr a odčerpávání splašků a fekálií z budov (malé rodinné domy, komerční budovy) a především z prostorů pod úrovní stávající kanalizace (zpětného vzduť). Šachta se osazuje do země mimo budovu bez betonářských prací.

Použité čerpadlo:

MTC 150-S jde o kalové ponorné čerpadlo z litiny se speciálně tvrdým nožem a velmi účinnou ucpávkovou kombinací zajišťující dlouhodobou spolehlivost jeho provozu. Výkonová charakteristika umožňuje nasazení tohoto čerpadla do přečerpávacích jímek domovního odpadu. Jiné typy čerpadel na vyžádání.

Orientační rozměrový náčrtek:



WILO si vyhrazuje právo provést změnu u specifikací výrobků bez předchozího upozornění. Informace obsažené v tomto letáku nejsou závazné.