

Obsah

1. Účel použití	3
2. Technický popis	3
Vzhled přístrojové desky	3
Výhody kotlů	4
3. Technické údaje	5
Legenda k nákresům kotlů	6
Technické údaje	6
Nákresy kotlů	7
Řez roštové mechaniky	7
Schéma odtahového ventilátoru	8
4. Typ a usazení tvarovek do topeniště	8
5. Dodávané příslušenství ke kotli	9
6. Palivo	9
Základní údaje při spalování dřeva	9
Výhřevnost paliva	10
7. Základy pod kotle	11
8. Druh prostředí a umístění kotle v kotelně	11
9. Komín	11
10. Kouřovod	12
11. Požární ochrana při instalaci a užívání tepelných spotřebičů	13
12. Připojení kotlů na elektrickou síť	14
13. Elektrické schéma zapojení elektromechanické regulace s odtah. ventilátorem, typ UCJ 4C52 (C18S - C50S)	14
14. Závazné ČSN EN pro projektování a montáž kotlů	15
15. Volba a způsob zapojení regulačních a topenářských prvků	16
16. Ochrana kotle proti korozi	17
17. Předepsané zapojení kotle s Laddomatem 21	17
18. Předepsané zapojení kotle s termoregulačním ventilem	18
19. Předepsané zapojení kotle s vyrovnávací nádrží	18
20. Dopor. schéma zapojení s Laddomatem 21 a akumulátory	19
21. Laddomat 21	20
22. Termoregulační ventil ESBE	20
23. Provoz systému s akumulací nádržemi	21
Standardně dodávané akumulací nádrže ATMOS	21
Izolace nádrží	21
Výhody	21
24. Zapojení chladicí smyčky proti přetopení s pojistným ventilem Honeywell TS 130 - 3/4 A nebo WATTS STS20	22
25. Provozní předpisy	22
Příprava kotlů k provozu	22
Zatápění a provoz	23
Regulace výkonu - elektromechanická	23
Regulátor tahu HONEYWELL Braukmann FR 124 - Montážní návod	24
26. Nastavení výkonu a spalování kotle	24
Pro kotle s odtahovým ventilátorem C18S - C40S	24
Pro kotel s odtahovým ventilátorem C50S	25
Základní nastavení sekundárního vzduchu	25
27. Doplnění paliva	26
28. Stáložárny provoz	26
29. Čištění kotlů	26
30. Údržba topného systému včetně kotlů	27
31. Obsluha a dozor	27
32. Možné závady a způsob jejich odstranění	28
33. Náhradní díly	29
Výměna dílu roštové mechaniky	29
Výměna těsnící šňůry dvířek	29
Sefizování pantů a uzávěrů dvířek	30
34. Ekologie	30
ZÁRUČNÍ PODMÍNKY	31
PROTOKOL O INSTALACI KOTLE	32
Záznamy o ročních revizích	33
Záznamy o provedených záručních a pozáručních opravách	34
Prohlášení o shodě č. 007-04-05/CA	35

S PŘÁNÍM, ABYSTE BYLI SPOKOJENI S NAŠÍM VÝROBKEM, VÁM DOPORUČUJEME DODRŽET TYTO HLAVNÍ ZÁSADY DŮLEŽITÉ PRO ŽIVOTNOST A SPRÁVNOU FUNKCI KOTLE

1. Montáž, kontrolní zátop a zaškolení obsluhy **musí provést montážní firma zaškolená výrobcem**, která také vyplní protokol o instalaci kotle (str. 32).
2. Při **zplynování** dochází v zásobníku paliva k tvorbě **dehtů a kondenzátů (kyselin)**. Proto musí být za kotel instalován Laddomat 21, nebo termoregulační ventil, aby byla dodržena **minimální teplota vratné vody do kotle 65°C**.
Provozní teplota vody v kotli musí být v rozmezí 80-90°C.
3. Při použití oběhového čerpadla musí být jeho chod ovládán samostatným termostatem tak, aby byla **zajištěna předepsaná minimální teplota vratné vody**.
4. Kotel **nesmí být trvale provozován v rozsahu výkonu nižším jak 50%**.
5. Ekologický provoz kotle je při jmenovitém výkonu.
6. Při provozu na **snížený výkon** (letní provoz a ohřev teplé užitkové vody) je **nutný denní zátop**.
7. Doporučujeme proto instalaci kotle s **akumulačními nádržemi a Laddomatem 21, což zaručuje úsporu paliva 20 až 30% a delší životnost kotle i komína s příjemnější obsluhou**.
8. Nemůžete-li kotel zapojit do akumulace, doporučujeme vám kotel zapojit alespoň s **jednou vyrovnávací nádrží**, jejíž objem by měl být cca **25l na 1kW výkonu kotle**.
9. Palivo používat výhradně suché o **12 - 20% vlhkosti - větší vlhkostí paliva klesá výkon kotle a stoupá jeho spotřeba**.

Kotle s odtahovým ventilátorem mají na konci označení typu písmeno - S (mimo DC 70S).



POZOR - Je-li kotel zapojen s Laddomatem 21 nebo s termoregulačním ventilem TV 60°C a akumulačními nádržemi (viz. přiložená schémata), je zvýšena záruka na těleso kotle z 24 na 36 měsíců. Záruka na ostatní díly zůstává nezměněna. Při nedodržení těchto zásad může dojít vlivem nízkoteplotní koroze k podstatnému zkrácení životnosti tělesa a keramických tvarovek. Těleso kotle může zkorodovat i za 2 roky.

1. Účel použití

Ekologické teplovodní kotle ATMOS Kombi C18S, C20S, C30S, C40S, C50S jsou určeny pro vytápění rodinných domků, chat, chalup a jiných obdobných objektů o tepelných strátách 20 - 48 kW. Kotle jsou konstruovány pro spalování hnědého uhlí OŘECH 1 a kusového dřeva o délce 330 - 530 mm podle typu kotle. K topení lze také použít hnědé uhlí KOSTKA, hnědouhelňé a dřevěné brikety. Kotel není určen pro spalování pilin a drobného dřevního odpadu. Lze ho spalovat jen v malém množství spolu s uhlím nebo polenovým dřevem. MAX.10%.

Svou mohutnou násypkou paliva kotle odstraní nejpracnější operaci při úpravě dřeva a jeho dělení na příslušné kusy. Ušetří se tím nejen fyzická námaha, ale i nutný čas věnovaný této práci.

2. Technický popis

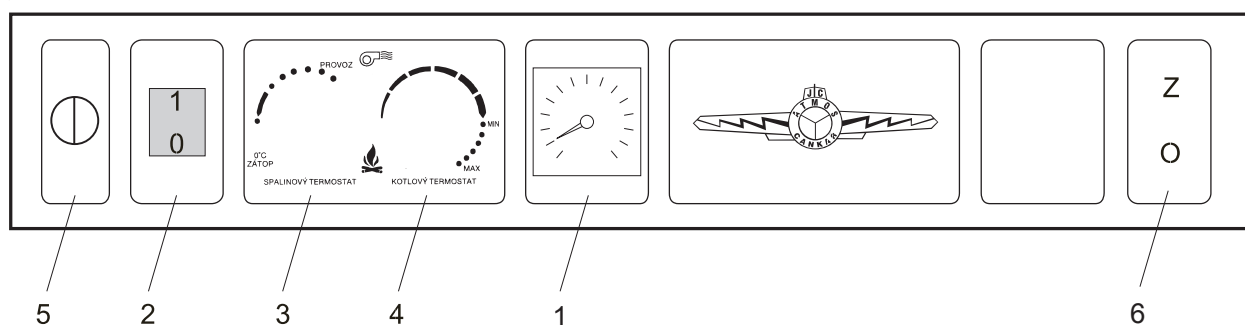
Kotle jsou konstruovány pro spalování hnědého uhlí a dřeva. Spalování je řešeno na principu generátorového zplynování s použitím ventilátoru:

ODTAHOVÉHO, který odsává spaliny do kouřovodu (pro C18S - C50S)

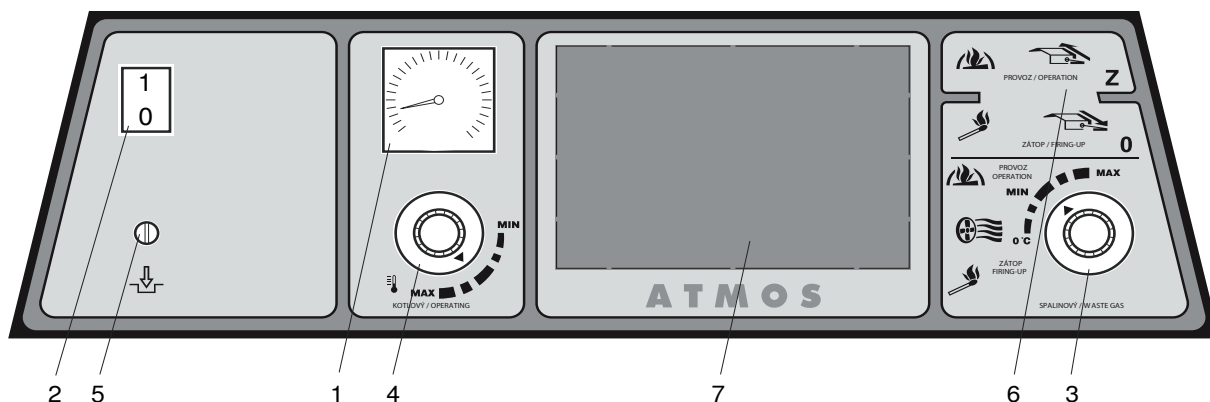
Těleso kotlů je vyrobeno jako svařenec z ocelových plechů o tloušťce 3 až 6 mm. Tvoří je násypka paliva, která je ve spodní části vybavena otočnou roštovou mechanikou s přívodem sekundárního vzduchu. Spodní dohořivací prostor je vyložen keramickými tvarovkami. V zadní části tělesa kotlů je svislý spalinový kanál, osazený ve vrchní části zatápní zátkou. Ve vrchní části spalinového kanálu je odtahové hrdlo pro připojení na komín. Přední stěna je opatřena ve vrchní části příkladacími dvířky a ve spodní části popelníkovými dvířky. V přední části vrchní kapoty je táhlo roztápní zátky. Těleso kotlů je zvenčí tepelně izolováno minerální plstí, vloženou pod plechové kryty vnějšího pláště kotlů. Ve vrchní části kotlů je ovládací panel pro elektromechanickou regulaci. V zadní části kotlů je kanál s regulací primárního a sekundárního vzduchu opatřený regulační klapkou ovládanou regulátorem tahu FR 124. Mimo typu C50S, který má regulaci sekundárního vzduchu umístěnou v přední kapotě mezi příkladacími a popelníkovými dvířky. Regulace primárního vzduchu je na původním místě, jako u všech ostatních typů. Primární a sekundární vzduch je předehříván na vysokou teplotu.

Vzhled přístrojové desky

A)



B)



- | | |
|------------------------|---|
| 1. Teploměr | 4. Regulační termostat (kotlový) |
| 2. Hlavní vypínač | 5. Bezpeč. termostat nevratný |
| 3. Spalinový termostat | 6. Táhlo roztápěcí záklopy |
| | 7. Místo pro elektronickou regulaci topného systému (92x138 mm) |

Popis:

- Teploměr** - sleduje výstupní teplotu vody z kotle
- Hlavní vypínač** - umožňuje vypnout celý kotel v případě potřeby.
- Spalinový termostat** - slouží k vypnutí ventilátoru po dohoření paliva.



POZOR - Při zátoku nastavíme spalinový termostat na („0°C“ zátok). Po rozhoření nastavíme spalinový termostat do provozní polohy. Optimální polohu pro konkrétní podmínky je nutné vždy vypočítat. Klesne-li teplota spalin pod nastavenou hodnotu, vypne termostat odtahový ventilátor. Pokud chceme, aby se ventilátor znovu rozběhl, musíme na spalinovém termostatu nastavit nižší teplotu (např. nastavit na „0°C“ - zátok).

- Regulační termostat (kotlový)** - ovládá chod ventilátoru podle výstupní teploty vody z kotle
- Bezpečnostní termostat nevratný** - slouží jako ochrana kotle proti přetopení při poruše regulačního termostatu, nebo jako signalizace překročení havarijní teploty - nutno po překročení havarijní teploty zamáčknout
- Táhlo roztápěcí záklopy** - slouží k otevření roztápěcí klapky při zatápění nebo při kládání paliva.
- Místo pro elektronickou regulaci topného systému můžeme osadit jakoukoliv regulací, která se vejde do otvoru (92x138 mm). Elektrický svazek je předpřipraven pro její el. napájení

Výhody kotlů

V kotlích probíhá spalování za vysokých teplot s funkcí generátorového zplynování. To přináší úsporu paliva a ekologický provoz. Kotle mají předehřívání primární a sekundární vzduch na vysokou teplotu, to znamená, že se vyznačují teplým a stabilním plamenem se stálou kvalitou hoření. Otočný zplynovací rošt umožňuje snadné odpopelnění za provozu kotle. Dřevo a uhlí je možné spalovat samostatně, nebo společně, což doporučujeme. Kotle jsou vybaveny odtahovým ventilátorem, jehož předností je omezení kouření při při kládání a provozu kotle. Všechny kotle jsou také vybaveny chladicí smyčkou proti přetopení.

3. Technické údaje

Typ kotle ATMOS	C18S	C20S	C30S	C40S	C50S
Výkon kotle	10-20	17-25	22-32	28-40	35-48
Výhřevná plocha	1,8	2,1	2,6	3,2	3,5
Objem palivové šachty	65	100	125	150	150
Rozměr plnicího otvoru	Ø 450 x 260				
Předepsaný tah komína	20	23	25	28	28
Max. prac. petlak vody	250	250	250	250	250
Hmotnost kotle	225	298	336	376	415
Průměr odtahového hrdla	152	152	152	152	152
Výška kotle	1120	1360	1360	1360	1360
Šířka kotle	590	590	590	590	590
Hloubka kotle	845	845	945	1045	1105
Krytí el. části	IP 20				
Elektrický příkon	50	50	50	50	50
Účinnost kotle	81-85	81-84	81-84	86-87	86-88
Teplota spalin při jmen. výkonu	218	220	225	225	230
Hmotnostní průtok spalin při jmenovitém výkonu	0,012	0,015	0,018	0,022	0,025
Max. hladina hluku	65	65	65	65	65
Předepsané palivo	hnědé uhlí OŘECH I o výhřevnosti 17 - 20 MJ.kg ⁻¹ suché dřevo o výhřevnosti 15 - 17 MJ.kg ⁻¹ obsah vody 12 - 20%, průměr 80 - 150mm				
Max. délka polen	330	330	430	530	530
Doba hoření při jmen. výkonu pro uhlí	4	4	5	5	4
Doba hoření při jmen. výkonu pro dřevo	3	3	4	4	3
Objem vody v kotli	45	64	70	77	105
Hydraulická ztráta kotle	0,18	0,20	0,22	0,22	0,22
Připojovací napětí	230/50				
Předepsaná minimální teplota vratné vody v provozu je min. 65°C.					
Předepsaná provozní teplota kotle je 80-90°C.					

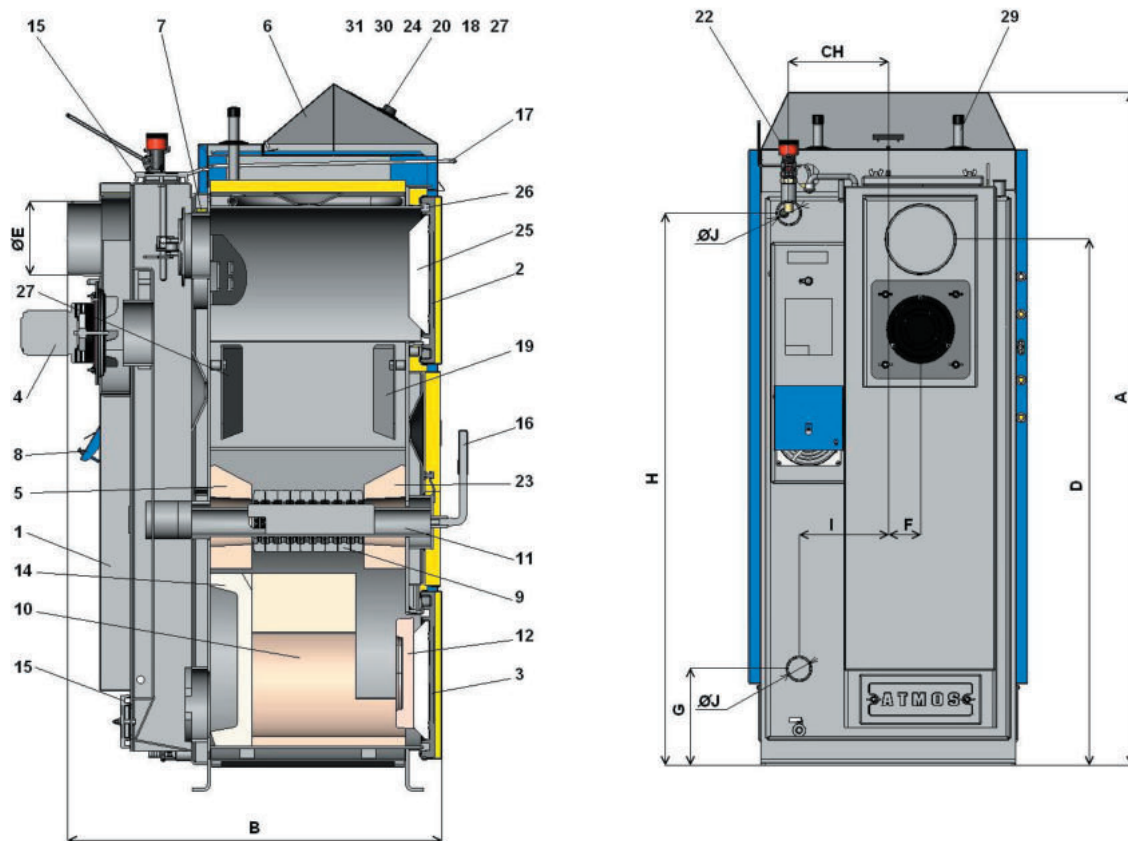
Legenda k nákresům kotlů

- | | |
|--|---|
| 1. Těleso kotle | 18. Teploměr |
| 2. Dvířka plnicí | 19. Clona topeniště - přední |
| 3. Dvířka popelníková | 20. Vypínač |
| 4. Ventilátor - odtahový (S) | 22. Regulátor výkonu - HONEYWELL FR124 |
| 5. Žáruvzdorná tvarovka - kostka zadní | 23. Žáruvzdorná tvarovka - kostka přední |
| 6. Ovládací panel | 24. Regulační termostat ventilátoru |
| 7. Bezpečnostní termostat | 25. Výplň dvířek - Sibrál |
| 8. Regulační záklopka | 26. Těsnění dvířek - šňůra 18 x 18 |
| 9. Roštnice | 27. Clona topeniště - zadní |
| 10. Žáruvzdorná tvarovka
- kulový prostor | 30. Spalinový termostat |
| 11. Roštová trubka | 31. Bezpečnostní termostat |
| 12. Žáruvzdorná tvarovka
- půlměsíc | 32. Chladicí smyčka proti přetopení |
| 13. Zatápěcí záklopka | |
| 14. Žáruvzdorná tvarovka - čelo kul. prost. | K - hrdlo kouřovodu |
| 15. Víko čistící | L - výstup vody z kotle |
| 16. Roštovací páka | M - vstup vody do kotle |
| 17. Táhlo roztápěcí záklopky | N - nátrubek pro napouštěcí kohout |
| | P - nátrubek pro čidlo ventilu ovládajícího
chladicí smyčku (TS 130, STS 20) |

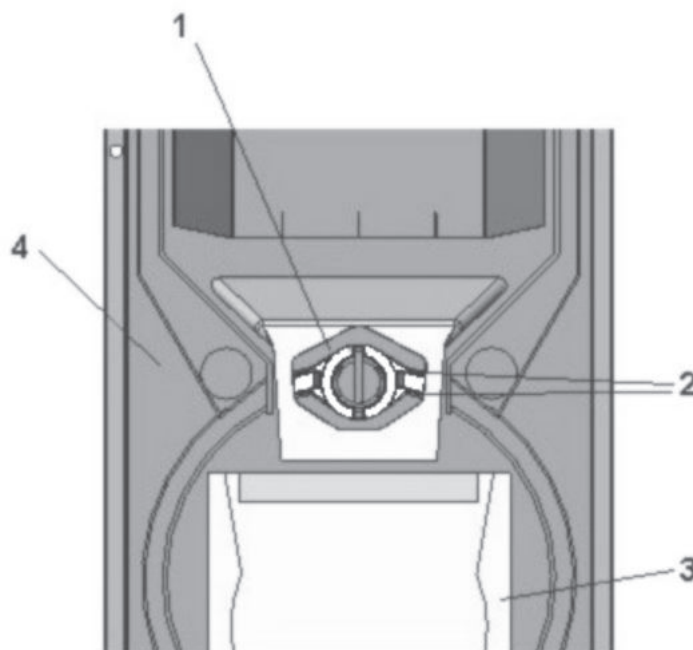
Technické údaje

Rozměry	C18S	C20S	C30S	C40S	C50S
A	1180	1420	1420	1420	1420
B	770	770	870	970	1120
C	590	590	590	590	590
D	872	1118	1118	1118	1118
E	152	152	152	152	152
F	65	70	70	70	70
G	200	180	200	200	102
H	930	1165	1165	1165	1165
CH	220	220	220	220	220
I	190	190	190	190	190
J	6/4"	6/4"	6/4"	2"	2"

Nákresy kotlů



Řez roštové mechaniky



- 1 - rošt (1 segment)
- 2 - kanálky sek. vzduchu
- 3 - kulový spal. prostor
- 4 - těleso kotle

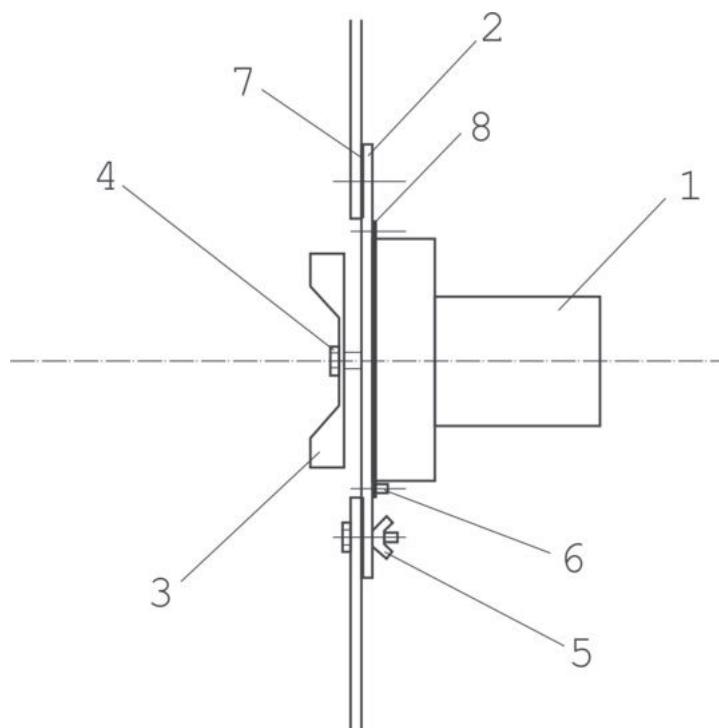
Nastavení roštovacích segmentů je znázorněno na obrázku a je jednotné při spalování uhlí i dřeva. Kanálky na přívod sekundárního vzduchu musí směřovat vždy dolů.

Schéma odtahového ventilátoru



POZOR - Odtahový ventilátor (S) je dodáván v demontovaném stavu. Nasadíte jej na zadní kouřový kanál, vše řádně dotáhněte, připojte do zásuvky a odzkoušejte jeho klidný chod.

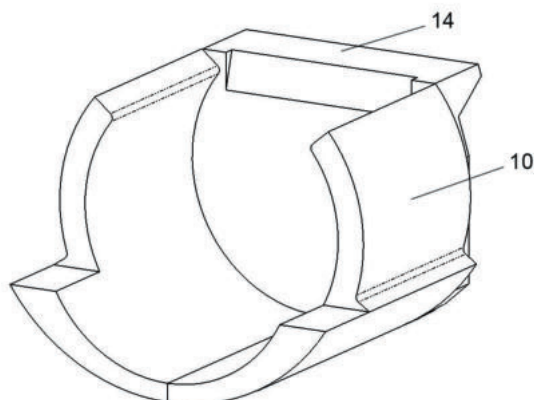
- 1 - Motor
- 2 - Deska
- 3 - Oběžné kolo (nerezové)
- 4 - **Matice s levým závitem** a podložka
- 5 - Křídlová matice
- 6 - Šroub
- 7 - Velké těsnění (2 ks)
- 8 - Malé těsnění



4. Typ a usazení tvarovek do topeniště

1. Pro typ

C18S

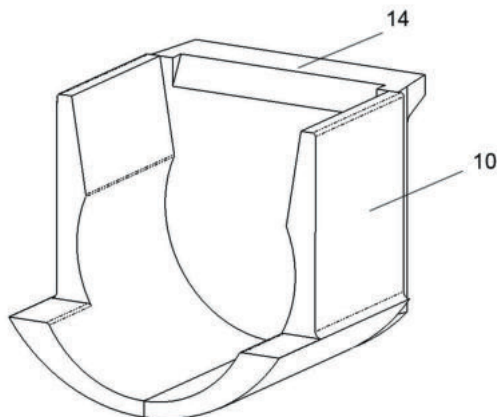


10. Žáruvzdorná tvarovka - kulový prostor (L+P strana)

14. Žáruvzdorná tvarovka - zadní čelo s vybráním dozadu

2. Pro typ

C20S
C30S
C40S
C50S



10. Žáruvzdorná tvarovka - kulový prostor (L+P strana)

14. Žáruvzdorná tvarovka - zadní čelo s vybráním dozadu

Kulový prostor musí být sestaven tak, že přední část tvarovky /10/ je 3 cm od přední hrany rámečku kotle.



POZOR - neotočit zadní čelo /14/ při případné manipulaci

5. Dodávané příslušenství ke kotli

Ocelový kartáč s příslušenstvím	1 ks
Pohrabáč	1 ks
Napouštěcí kohout	1 ks
Návod k obsluze a údržbě	1 ks
Regulátor tahu HONEYWELL FR 124	1 ks
Popelník	1 ks

6. Palivo

Předepsaným palivem je hnědé uhlí OŘECH 1 a suché štípané polenové dřevo o Ø 80 - 150 mm minimálně 2 roky staré, o vlhkosti 12% až 20%, výhřevnosti 15 - 17 MJ.kg⁻¹ a délce polen 330 - 530mm podle typu kotle. Rozměry paliva jsou uvedeny ve stati 3. "Technické údaje". Je možné spalovat i hnědé uhlí o větší velikosti, např. KOSTKA, hnědouhelné a dřevěné brikety. Dřevní odpad je možné spalovat pouze v kombinaci s kusovým dřevem, nebo hnědým uhlím (max. 10%).

Základní údaje při spalování dřeva

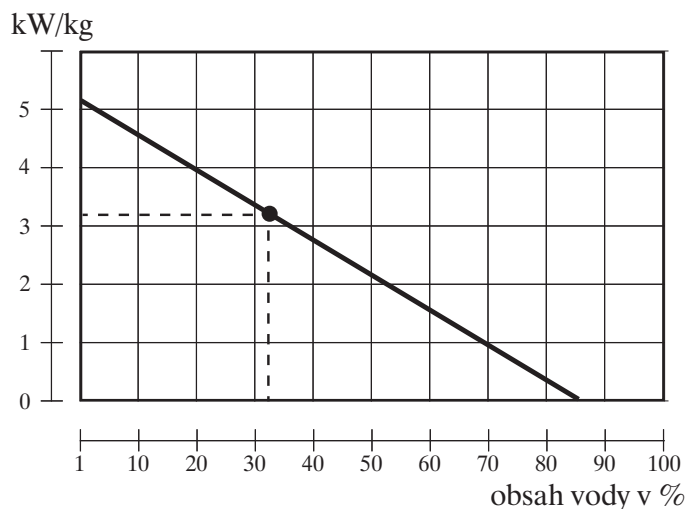
Maximální výkon a dlouhou životnost kotle zajistíte, budete-li spalovat dřevo minimálně 2 roky odleželé. V následujícím grafu uvádíme závislost obsahu vody na výhřevnosti paliva. Užitečný energetický objem ve dřevě klesá velmi výrazně s obsahem vody.

Například:

Dřevo s 20% vody má tepelnou hodnotu 4 kWh / 1kg dřeva

Dřevo s 60% vody má tepelnou hodnotu 1,5 kWh / 1kg dřeva

- např. smrkové dřevo 1 rok skladované pod přístřeším - znázorněno na grafu



Max. výkon kotlů s mokrým palivem znázorněným na grafu.

	kW
C18S	- 13
C20S	- 15
C30S	- 24
C40S	- 31
C50S	- 39

Informace slouží i pro ostatní typy zplynovacích kotlů.

Kotle nejsou vhodné pro spalování dřeva s obsahem vody nižším jak 12%.

Výhřevnost paliva

Dřevo - druh	Tepelná kapacita na 1 kg		
	kcal	kJoule	kWh
smrk	3900	16250	4,5
borovice	3800	15800	4,4
bříza	3750	15500	4,3
dub	3600	15100	4,2
buk	3450	14400	4,0

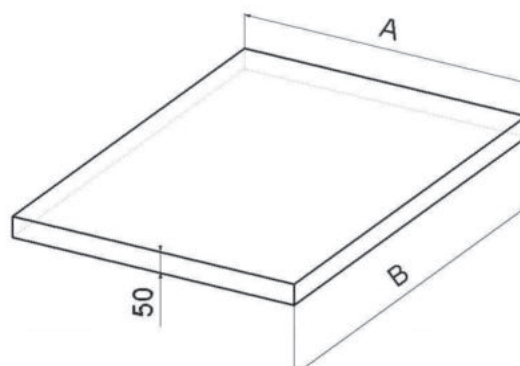


Čerstvé dřevo špatně hoří, silně kouří a podstatně zkracuje životnost kotle a komínu. Výkon kotle poklesne až na 50% a spotřeba paliva stoupne na dvojnásobek.

7. Základy pod kotle

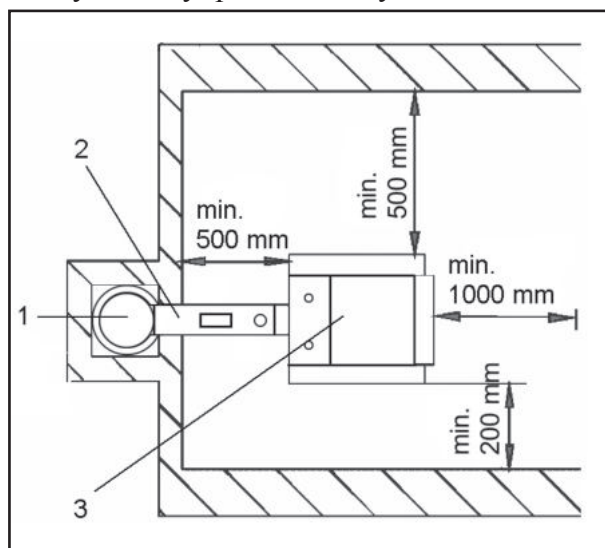
Typ kotle (mm)	A	B
C18S, C20S	600	600
C30S	600	700
C40S, C50S	600	800

Doporučujeme pod kotel zhotovit betonový (kovový) základ.



8. Druh prostředí a umístění kotle v kotelně

Kotle mohou být používány v „základním prostředí“, AA5/AB5 dle ČSN3320001/1995. Kotle musí být umístěny v kotelně, do které je zajištěn dostatečný přístup vzduchu potřebného pro spalování. Umístění kotlů v obytném prostoru (včetně chodeb) je nepřipustné. Průřez otvoru pro přívod spalovacího vzduchu do kotelny musí být pro kotle o výkonu 20 - 50 kW minimálně 250 cm².



- 1 - Komín
- 2 - Kouřovod
- 3 - Kotel

9. Komín

Připojení spotřebiče ke komínovému průduchu musí být vždy provedeno se souhlasem příslušného kominického podniku. Komínový průduch musí vždy vyvinout dostatečný tah a spaliny spolehlivě odvádět do volného ovzduší, pro všechny prakticky možné provozní poměry. Pro správnou funkci kotlů je nutné, aby byl samostatný komínový průduch správně dimenzovaný, **protože na jeho tahu je závislé spalování, výkon a životnost kotle.** Tah komína přímo závisí na jeho průřezu, výšce a drsnosti vnitřní stěny. Do komína, na který je připojen kotel, se nesmí zaústit jiný spotřebič. **Průměr komína nesmí být menší, než je vývod na kotli (min. 150 mm).** Tah komína musí dosahovat předepsaných hodnot (viz tech. údaje, str. 1). Nesmí však být extrémně vysoký, aby nesnižoval

účinnost kotle a nenarušoval jeho spalování (netrhal plamen). V případě velkého tahu instalujte do kouřovodu mezi kotel a komín škrťací klapku (omezovač tahu).

Informativní hodnoty rozměrů průřezu komína:

20 x 20 cm

min. výška 7 m

Ø 20 cm

min. výška 8 m

15x15cm

min. výška 11 m

Ø 16 cm

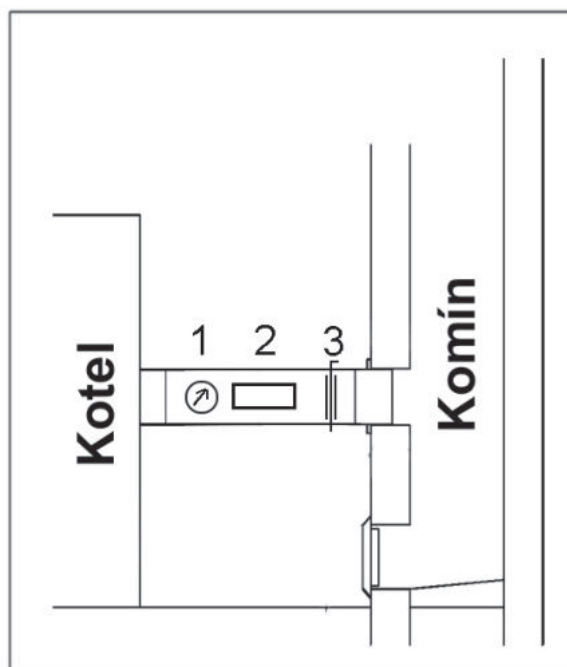
min. výška 12 m

Přesné stanovení rozměrů komína určuje ČSN 73 4201 a ČSN 73 4210.

Předepsaný tah komína je uveden ve stati 3. “Technické údaje”.

10. Kouřovod

Kouřovod musí být vyústěn do komínového průduchu. Nelze-li připojit kotle ke komínovému průduchu bezprostředně, má být příslušný nástavec kouřovodu v daných možnostech co nejkratší, ale **ne delší než 1 m**, bez dodatkové výhřevné plochy a **směrem ke komínu musí stoupat**. Kouřovody musí být mechanicky pevné a těsné proti pronikání spalin a uvnitř **čistitelné**. Kouřovody nesmějí být vedeny cizími bytovými nebo užitkovými jednotkami. Vnitřní průřez kouřovodu nesmí být větší než vnitřní průřez sopouchu a nesmí se směrem ke komínu zužovat. Použití kouřových kolen není vhodné. Způsoby provedení prostupů kouřovodu konstrukcemi z hořlavých hmot jsou uvedeny v přílohách 2 až 3 ČSN 061008/97 a jsou vhodné zejména pro mobilní zařízení, dřevěné chaty apod.



1 Spalinový teploměr

2 Čistící otvor

3 Škrťací klapka (omezovač tahu)



V případě velkého tahu komína zabudujte do kouřovodu škrťací klapku (3), nebo omezovač tahu.

11. Požární ochrana při instalaci a užívání tepelných spotřebičů

Výběr z ČSN 061008/97 - Požární bezpečnost lokálních spotřebičů a zdrojů tepla.

Bezpečné vzdálenosti

Při instalaci spotřebiče musí být dodržena bezpečná vzdálenost od stavebních hmot, minimálně 200 mm. Tato vzdálenost platí pro kotle a kouřovody umístěné v blízkosti hořlavých hmot stupně hořlavosti B, C1 a C2 (stupeň hořlavosti je uveden v tab. č.1). Bezpečnou vzdálenost (200 mm) je nutné zdvojnásobit, jsou-li kotle a kouřovody umístěny v blízkosti hořlavých hmot stupně C3 (viz tab. č.1). Bezpečnou vzdálenost je nutno zdvojnásobit v tom případě, kdy stupeň hořlavosti hořlavé hmoty není prokázán. Bezpečná vzdálenost se sníží na polovinu (100 mm) při použití tepelně izolující desky (azbestová deska) nebohořlavé o tloušťce min. 5 mm, umístěné 25 mm od chráněné hořlavé hmoty (hořlavá izolace). Stínící deska nebo ochranná clona (na chráněném předmětu) musí přesahovat obrys kotlů, včetně kouřovodů, na každé straně nejméně o 150 mm a nad horní plochou kotlů nejméně o 300 mm. Stínící deskou nebo ochrannou clonou musí být opatřeny i zařizovací předměty z hořlavých hmot, pokud nelze dodržet bezpečnou vzdálenost (např. v mobilních zařízeních, chatách apod. - podrobněji v ČSN 061008). Bezpečná vzdálenost se musí dodržet i při ukládání zařizovacích předmětů do blízkosti kotlů.

Pokud jsou kotle umístěny na podlaze z hořlavých hmot, musí být opatřena nehořlavou, tepelně izolující podložkou, přesahující půdorys na straně příkládacího a popelníkového otvoru, nejméně o 300 mm před otvor - na ostatních stranách nejméně 100 mm. Jako nehořlavé, tepelně izolující podložky lze použít všechny látky, které mají stupeň hořlavosti A.

Tab č.1

Stupeň hořlavosti stavebních hmot a výrobků	Stavební hmoty a výrobky zařazené do stupně hořlavosti (výběr z ČSN 730823)
A - nehořlavé	žula, pískovec, betony, cihly, keramické obkladačky, malty, protipožární omítky atd.
B - nesnadno hořlavé	akumin, izomin, heraklit, lignos, desky z čedičové plsti, desky ze skelných vláken, novodur
C1- těžce hořlavé	dřevo listnaté(dub, buk), desky hobrem, překližky, sirkolit, werzalit, tvrzený papír (umakart, ecrona)
C2- středně hořlavé	dřevo jehličnaté (borovice, modřín, smrk), dřevo třískové a korkové desky, pryžové podlahoviny (Industrial, Super)
C3- lehce hořlavé	dřevovláknité desky (Hobra, Sololak, Sololit), celulózové hmoty, polyuretan, polystyren, polyethylen, lehčený PVC



UPOZORNĚNÍ

Za okolností vedoucích k nebezpečí přechodného vniknutí hořlavých plynů nebo par a při pracích, při nichž by mohlo vzniknout přechodné nebezpečí požáru nebo výbuchu (např.

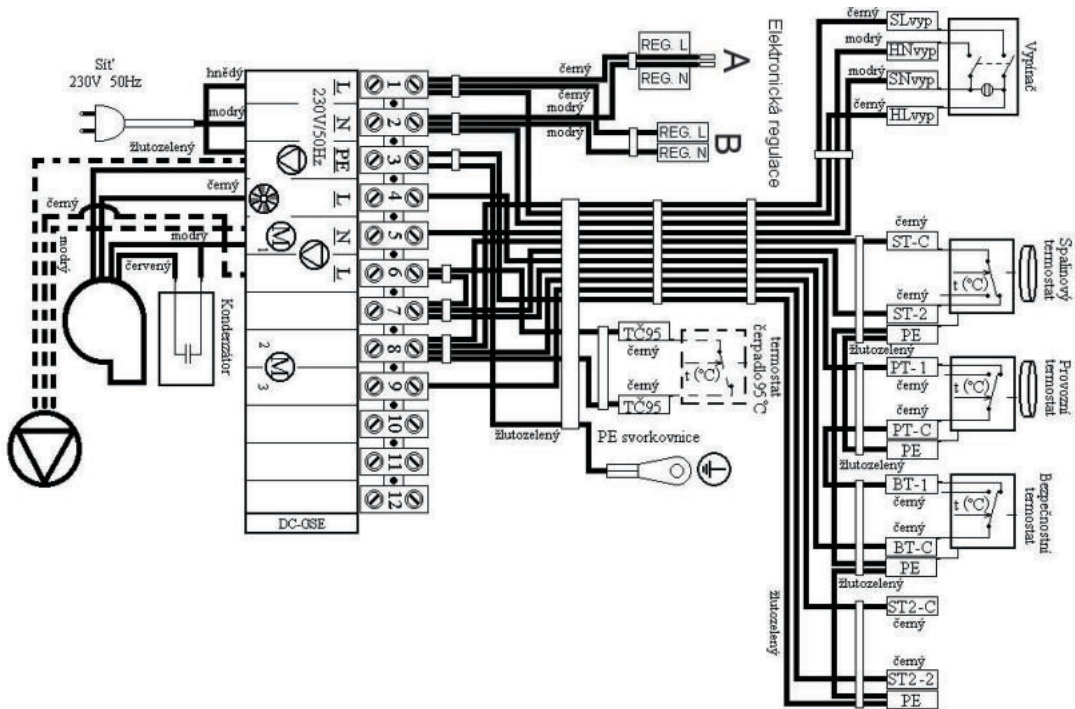
lepení linolea, PVC apod.), musí být kotle včas před vznikem nebezpečí vyřazeny z provozu. Na kotle a do vzdálenosti menší než bezpečná vzdálenost od nich, nesmí být kladeny předměty z hořlavých hmot.

12. Připojení kotlů na elektrickou síť

Na elektrickou síť 230 V, 50 Hz se kotle připojují síťovou šňůrou s vidlicí nebo bez vidlice. Síťový přívod je typu M a při výměně musí být nahrazen shodným typem servisní organizací. Spotřebič musí být umístěn tak, aby připojovací vidlice byla v dosahu obsluhy (podle ČSN EN 60335-1/1997). Připojení kotlů smí provádět osoba odborně způsobilá dle všech platných předpisů dané země.

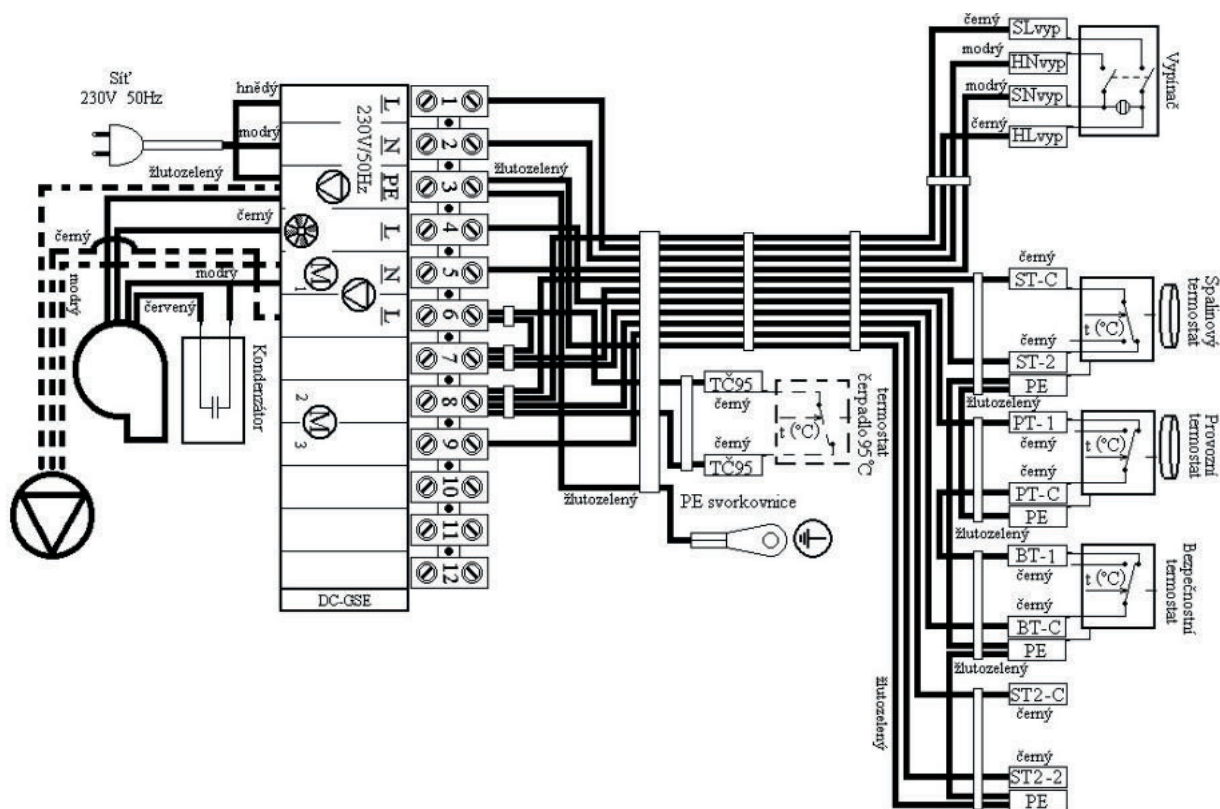
13. Elektrické schéma zapojení elektromechanické regulace s odtah. ventilátorem, typ UCJ 4C52 (C18S - C50S)

a)



----- možné zapojení vývodu na čerpadlo a ostatní prvky

b)



Konektory A a B slouží k napájení elektronické regulace topného systému, kterou lze vložit do panelu u některých typů kotlů.

14. Závazné ČSN EN pro projektování a montáž kotlů

- ČSN EN 303-5 - Kotle pro ústřední vytápění na pevná paliva
- ČSN 06 0310/98 - Ústřední vytápění, projektování a montáž
- ČSN 06 0830/96 - Zabezpečovací zařízení pro ústřední vytápění a ohřívání užitkové vody
- ČSN 73 4201/88 - Navrhování komínů a kouřovodů
- ČSN EN 1443/03 - Komínové konstrukce - Všeobecné požadavky
- ČSN 06 1008/97 - Požární bezpečnost lokálních spotřebičů a zdrojů tepla
- ČSN 73 0823/84 - Stupeň hořlavosti stavebních hmot
- ČSN EN 1264-1 - Podlah. vytápění - Soustavy a komponenty - Definice a značky
- ČSN EN 1264-2 - Podlah. vytápění - Soustavy a komponenty - Výpoč. tep. výkonu
- ČSN EN 1264-3 - Podlah. vytápění - Soustavy a komponenty - Projektování
- ČSN EN 442-2 - Otopná tělesa - Zkoušky a jejich vyhodnocování



POZOR - montáž kotle musí být vždy provedena podle předem připraveného projektu. Montáž kotle smí provést jen osoby proškolené výrobcem.

15. Volba a způsob zapojení regulačních a topenářských prvků

Kotle jsou dodávány spotřebiteli se základní regulací výkonu kotle, která splňuje požadavky na komfort topení a jeho bezpečnost. Regulace zajišťuje požadovanou výstupní teplotu vody z kotle (80-90°C). Neřeší ovládání mísících ventilů a čerpadel. Zapojení těchto prvků je naznačeno na elektrickém schématu zapojení. Každé čerpadlo v systému musí být vždy ovládáno samostatným termostatem, aby nedocházelo k prochlazení kotle na zpátečce pod 65°C. Při zapojení kotle bez akumulární nebo vyrovnávací nádrže musí být čerpadlo umístěné v okruhu vytápěného objektu spínáno samostatným termostatem nebo elektronickou regulací tak, aby běželo jen tehdy, pokud je v chodu čerpadlo v kotlovém okruhu. Použijeme-li dva termostaty, každý pro spínání jednoho čerpadla, nastavíme na termostatu, který spíná čerpadlo v okruhu vytápěného objektu na hodnotu 80°C a na termostatu, který spíná čerpadlo v kotlovém okruhu na hodnotu 75°C. Obě čerpadla můžeme spínat také jen jedním termostatem. V případě, že je kotel zapojen s akumulárními nádržemi i Laddomatem 21 a v kotlovém okruhu funguje dobře samotížná cirkulace vody, která prodlužuje náběh kotle na požadovanou teplotu, doporučujeme spínat čerpadlo v kotlovém okruhu spalínovým termostatem zabudovaným v kotli (při zátoku). Při spínání čerpadla v kotlovém okruhu spalínovým termostatem zabudovaným na panelu kotle doporučujeme zabudovat do kotle bezpečnostní termostat na čerpadlo 95°C (viz. elektrická schémata zapojení). Termostat v kotli lze alternativně nahradit příložným termostatem na výstupu z kotle, který sepne čerpadlo v kotlovém okruhu při 95°C (paralelně zapojený se spalínovým termostatem).

Nastavení požadované teploty vody do objektu provádíme vždy pomocí trojcestného mísícího ventilu. Mísící ventil může být ovládán ručně, nebo elektronickou regulací, která přispěje ke komfortnějšímu a ekonomičtějším provozu topného systému. Připojení všech prvků navrhuje vždy projektant podle specifických podmínek topného systému. Elektrická instalace spojená s dostatečným vybavením kotlů výše uvedenými prvky, musí být provedena odborníkem dle platných ČSN EN.



Při instalaci kotle doporučujeme použít otevřenou expanzní nádobu, může však být i uzavřená, pokud platné normy dané země povolují. Kotel musí být vždy instalován tak, aby i při výpadku proudu nedošlo k jeho přetopení a následnému poškození. Kotel má totiž určitou setrvačnost.

Kotel je možné chránit proti přetopení několika způsoby. Připojením chladicí smyčky proti přetopení s ventilem TS 130 3/4 A (95°C) nebo WATTS STS 20 (97°C) na vodovodní řád. V případě vlastní studny můžeme kotel chránit použitím záložního zdroje el. energie (baterie s měničem) pro zálohování chodu alespoň jednoho čerpadla. Další možností je zapojení kotle s dochlazovací nádrží a inverzním zónovým ventilem.

Při instalaci kotle podložte zadní část kotle o 10 mm, aby se lépe proplachoval a odvodušňoval.

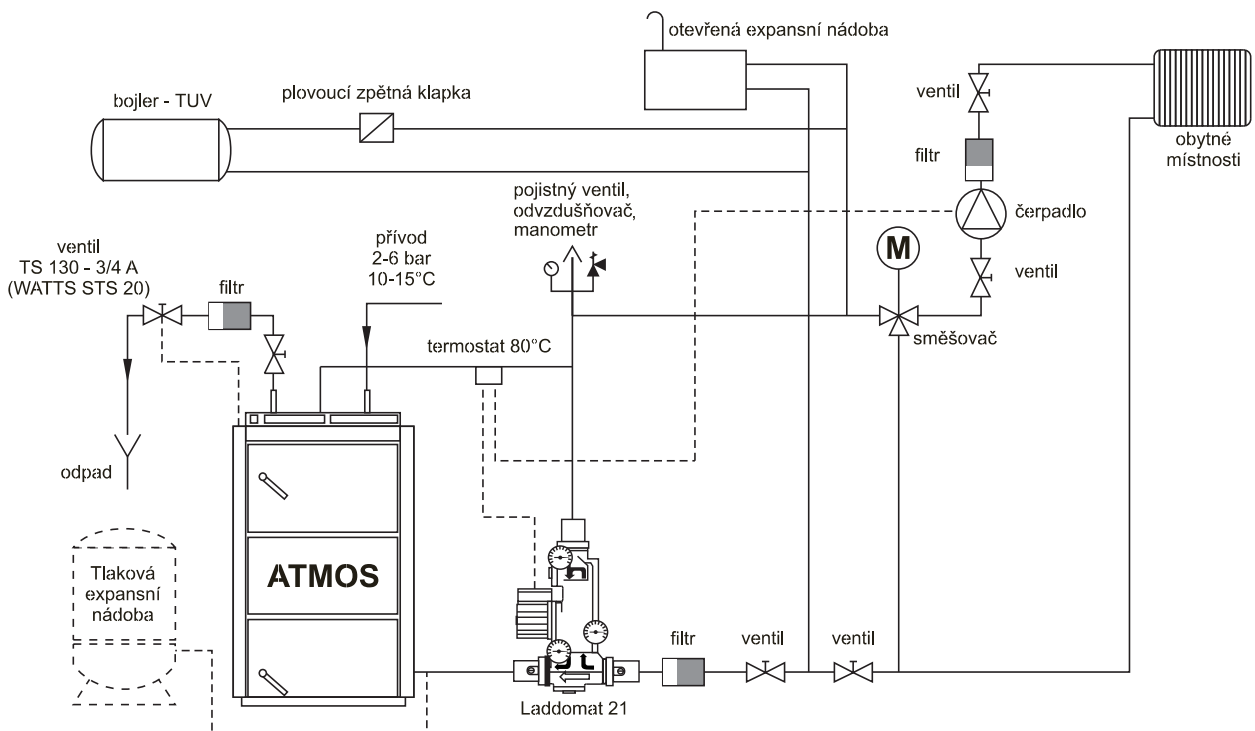
Pro regulaci topného systému doporučujeme regulátory od těchto firem:

- | | |
|-----------------------|------------------------|
| a) KOMEX THERM, Praha | tel.: +420 235 313 284 |
| b) KTR, Uherský Brod | tel.: +420 572 633 985 |
| c) Landis & Staefa | tel.: +420 261 342 382 |

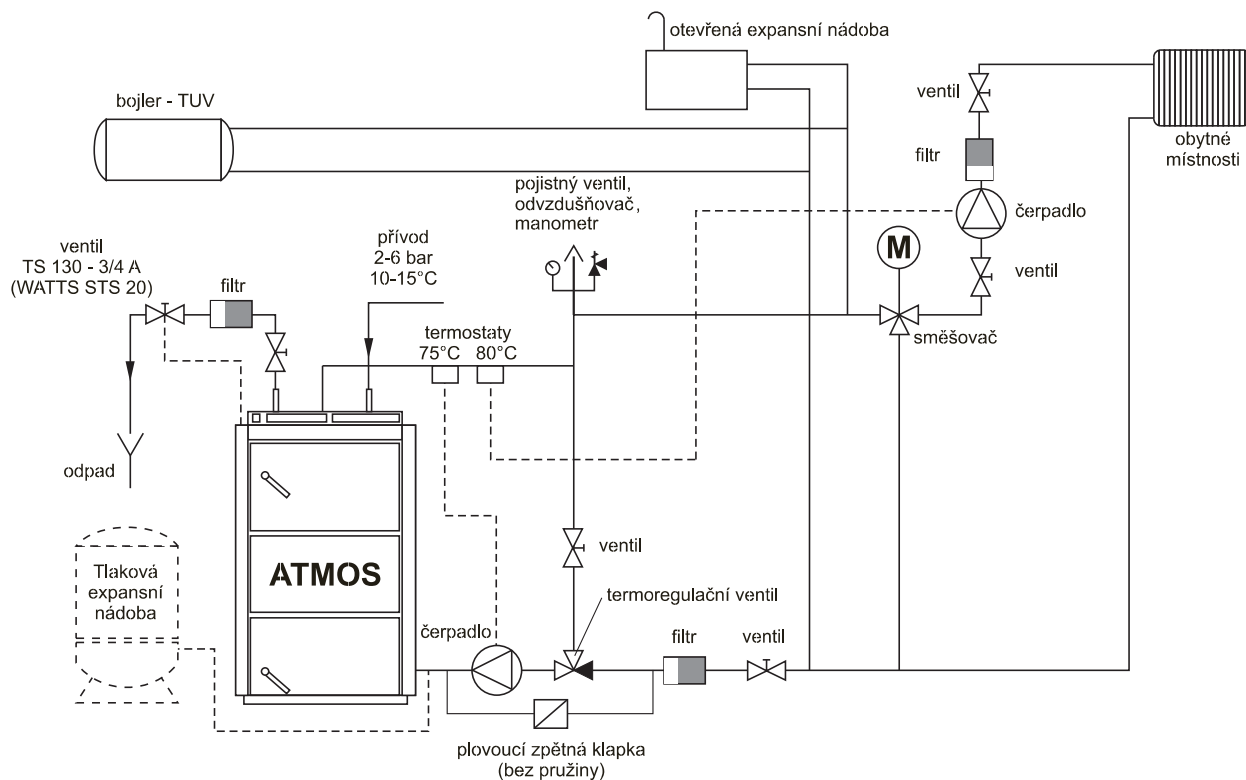
16. Ochrana kotle proti korozi

Předepsaným řešením je zapojení kotle s **Laddomatem 21**, nebo termoregulačním ventilem, který umožňuje vytvoření odděleného kotlového a topného (primárního a sekundárního) okruhu, tak abychom zajistili **minimální teplotu vratné vody do kotle 65°C**. Čím vyšší bude teplota vratné vody do kotle, tím méně bude kondenzovat dehtů a kyselin, které poškozují těleso kotle. **Teplota výstupní vody z kotle musí být trvale v rozsahu 80 - 90°C**. Teplota spalin (kouřových plynů) nesmí při běžném provozu klesat **pod 110°C**. Nízká teplota spalin způsobuje kondenzaci dehtů a kyselin, přestože je dodržena teplota výstupní vody (80 - 90°C) a teplota vody vracející se do kotle (65°C). Tyto stavy mohou nastat např. v případě ohřívání teplé užitkové vody (TUV) kotlem v létě, nebo vytápěním jenom části objektu. V tom případě doporučujeme zapojení kotle s akumulací nádrží, nebo denní zátop. Pro výkony 15-100 kW je možné pro udržení minimální teploty vratné vody do kotle (65-75°C) použít také trojcestný mísící ventil se servopohonem a elektronickou regulací.

17. Předepsané zapojení kotle s Laddomatem 21

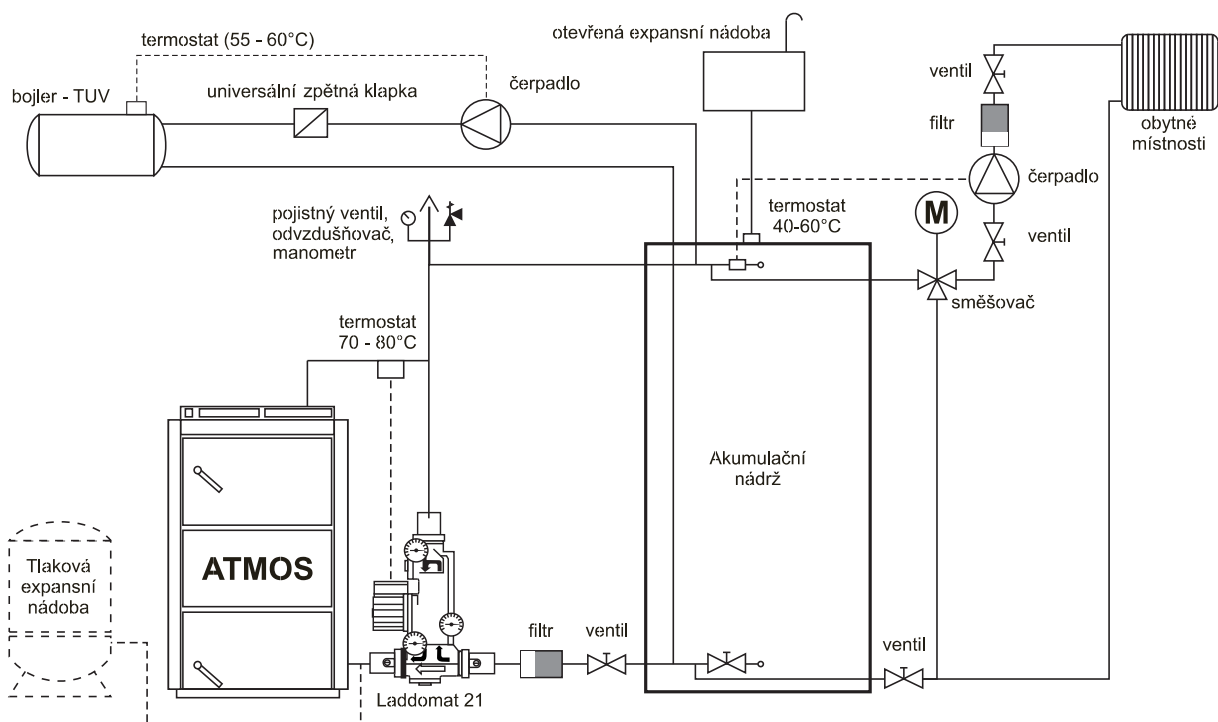


18. Předepsané zapojení kotle s termoregulačním ventilem

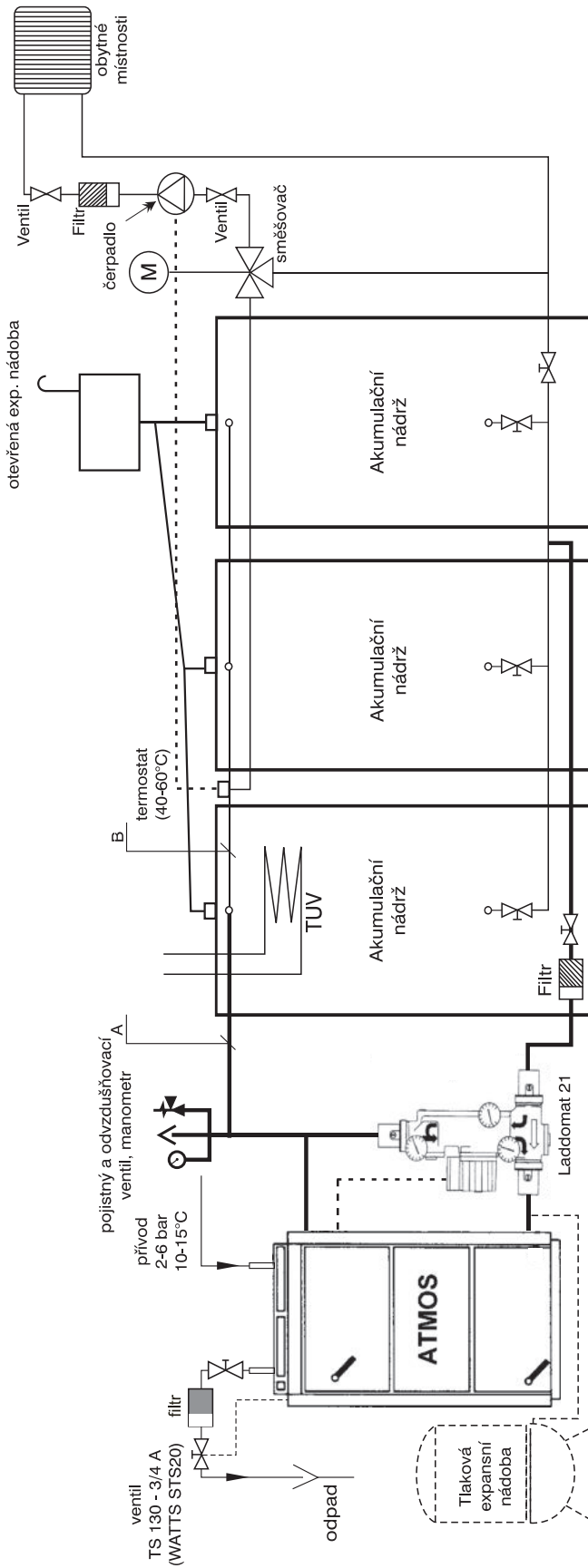


POZOR - při zapojení chladicí smyčky proti přetopení můžeme vynechat plovoucí zpětnou klapku na obvodu termoventilu a čerpadla.

19. Předepsané zapojení kotle s vyrovnávací nádrží



20. Dopor. schéma zapojení s Laddomatem 21 a akumulátory

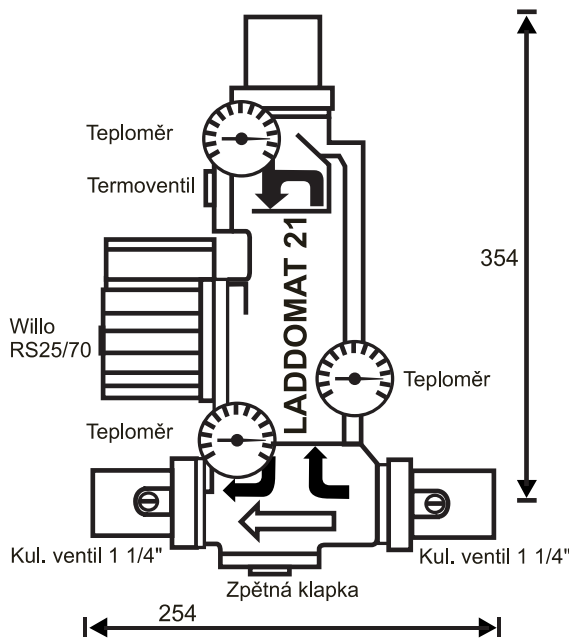


Při zapojení kotle s Laddomatem 21 a akumulacími nádržemi doporučujeme spínat čerpadlo na Laddomatu 21 spalinovým termostatem, zabudovaným v kotli, viz. kapitola 16 na str. 17.

Minimální průměry potrubí při zapojení s akumu. nádržemi

Typ a výkon kotle	část A		část B	
	v mědi	v oceli	v mědi	v oceli
C18S	28x1	25 (1")	28x1	25 (1")
C20S	28x1	25 (1")	28x1	25 (1")
C30S	35x1,5	32 (5/4")	28x1	25 (1")
C40S	35x1,5	32 (5/4")	28x1	25 (1")
C50S	42x1,5	40 (6/4")	35x1,5	32 (5/4")

21. Laddomat 21



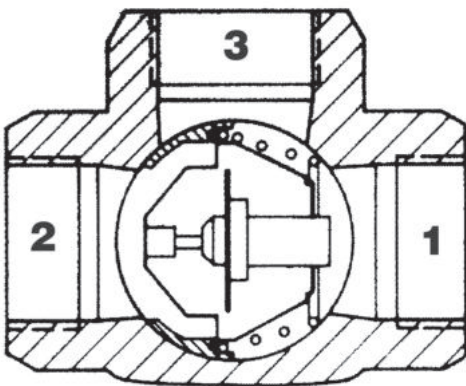
Laddomat 21 svou konstrukcí nahrazuje klasické zapojení z jednotlivých dílů. Skládá se z litinového tělesa, termoregulačního ventilu, čerpadla, zpětné klapky, kulových ventilů a teploměrů. Při teplotě vody v kotli 78°C otevře termoregulační ventil přívod ze zásobníku. Zapojení s Laddomatem 21 je podstatně jednodušší, a proto vám ho můžeme jen doporučit. K armatuře Laddomat 21 je dodávána náhradní termopatrona na 72°C. Použijte ji pro kotle nad 32 kW.

PROVOZNÍ ÚDAJE	
Maximální provozní tlak	0,25 MPa
Výpočtový přetlak	0,25 MPa
Zkušební přetlak	0,33 MPa
Nejvyšší pracovní teplota	100°C



POZOR - Laddomat 21 je určen jen pro kotle do výkonu 75 kW včetně. Doporučujeme jej však používat jen do výkonu 50 kW včetně.

22. Termoregulační ventil ESBE



Termoregulační ventil ESBE typ TV 60°C se používá u kotlů na pevná paliva. Při teplotě vody v kotli + 60°C se otevře termoregulační ventil a do kotlového okruhu (3→1) se vpusť kapalina z okruhu vytápěného objektu (2). Přívody 1 a 3 jsou otevřeny stále. Tímto způsobem je zajištěna minimální teplota vratné vody do kotle. V případě potřeby je možné použít termoregulační ventil nastavený na vyšší teplotu (např. 72°C).

Doporučená velikost termoregulačního ventilu TV 60°C

Pro kotle:	C18S, C20S	DN 25
	C30S, C40S	DN 32
	C50S	DN 40, DN 50

23. Provoz systému s akumulčními nádržemi

Po zatopení kotel nabije při plném výkonu (na 2 až 4 naložení) daný objem akumulátoru na teplotu 90-100°C, potom kotel necháme dohořet. Dále už jen odebíráme teplo ze zásobníku za pomoci trojcestného ventilu a to po dobu, která odpovídá velikosti akumulátoru a venkovní teplotě. V topném období (při dodržení minimálních objemů akumulátorů viz. tabulka) to může činit 1-3 dny. Nelze-li použít akumulaci, doporučujeme alespoň jednu nádrž o objemu 500 - 1000 l pro vyrovnávání náběhů a doběhů kotle.

DOPORUČENÉ MINIMÁLNÍ OBJEMY AKUMULÁTORŮ					
Typ	C18S	C20S	C30S	C40S	C50S
Výkon	20	25	32	40	48
Objem	1000-1500	1500-2000	2000-2500	2500-3000	3000-4000

Standardně dodávané akumulční nádrže ATMOS

TYP NÁDRŽE	OBJEM (l)	PRŮMĚR (mm)	VÝŠKA (mm)
AN 500	500	600	1901
AN 750	750	750	1925
AN 1000	1000	850	2011

Izolace nádrží

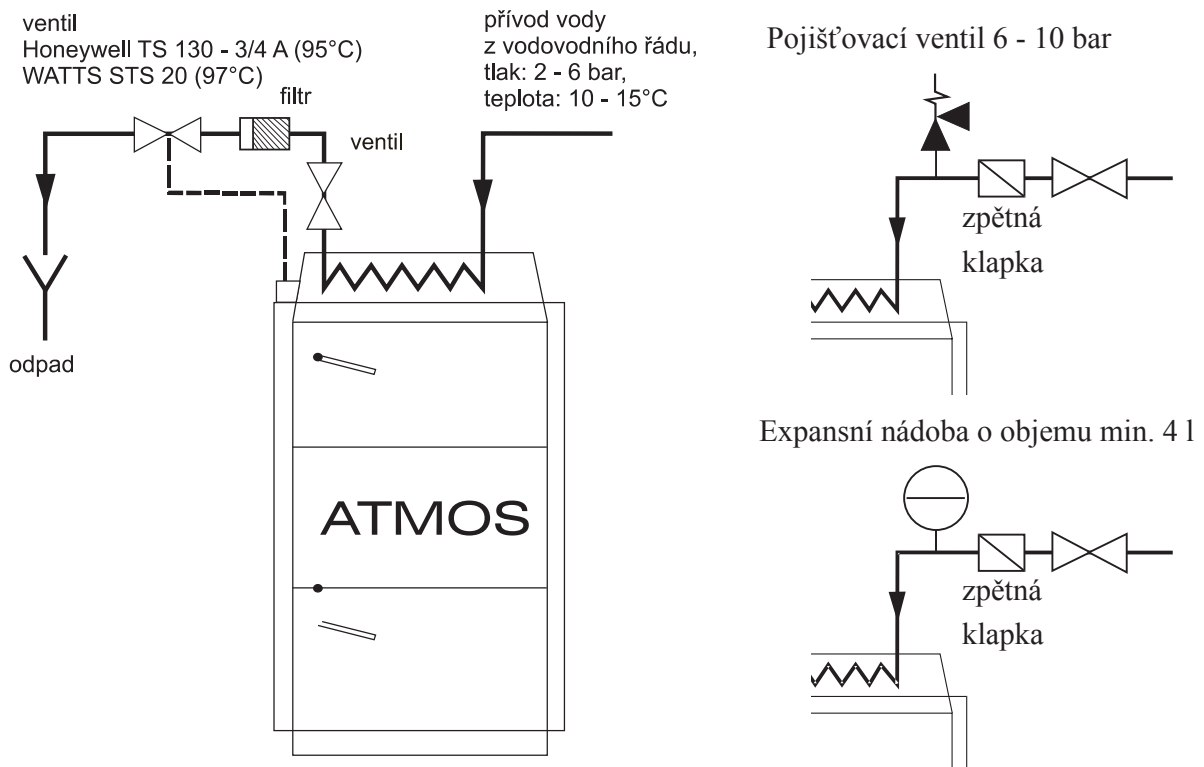
Vhodným řešením je společné zaizolování daného počtu nádrží o požadovaném objemu minerální vlnou do skeletu se sádkkartonu, případně dodatečné vyplnění sypkou izolací. Minimální tloušťka izolace, při použití minerální vlny je 120 mm. Další variantou je zakoupení již zaizolovaných nádrží minerální vlnou v koženkovém pouzdru (viz. ceník).

Výhody

Instalace kotle s akumulčními nádržemi přináší několik výhod:

- nižší spotřebu paliva (o 20 až 30%), kotel jede na plný výkon až do vyhoření paliva při optimální účinnosti 81 - 89%
- vysoká životnost kotle a komínu - minimální tvorba dehtů a kyselin
- možnost kombinace s dalšími způsoby vytápění - akumulční elektřina, solární kolektory
- kombinace otopných těles (radiátorů) s podlahovým vytápěním
- pohodlné topení a ideální vyhoření paliva
- ekologičtější vytápění

24. Zapojení chladicí smyčky proti přetopení s pojistným ventilem Honeywell TS 130 - 3/4 A nebo WATTS STS20 (teplota otevření ventilu 95 - 97°C)



POZOR - chladicí smyčka proti přetopení nesmí být využívána dle normy EN ČSN 303-5 k jiným účelům, než je ochrana proti přetopení (nikdy pro ohřev teplé užitkové vody).

Ventil TS 130 - 3/4 A nebo WATTS STS 20 jehož čidlo je umístěno v zadní části kotle chrání kotel proti přetopení tak, že stoupne-li teplota vody v kotli nad 95°C, vpustí do chladicí smyčky vodu z vodovodního řádu, která převezme přebytečnou energii a odejde do odpadu. V případě umístění zpětné klapky na vstup vody do chladicí smyčky, z důvodu zabránění možného zpětného proudění vody, díky poklesu tlaku ve vodovodním řádu, musíme chladicí smyčku vybavit pojistňovacím ventilem 6 - 10 bar, nebo expansí nádobou o objemu minimálně 4 l.

25. Provozní předpisy

Příprava kotlů k provozu

Před uvedením kotlů do provozu je nutné se přesvědčit, zda je systém naplněn vodou a odvzdušněn. Kotle na dřevo a uhlí musí být obsluhovány v souladu s pokyny uvedenými v tomto návodu, aby bylo dosaženo kvalitní bezpečné funkce. Obsluhu smí provádět jen dospělé osoby.

Zatápění a provoz

Před vlastním zapálením paliva otevřeme zatápěcí záklopku /13/ tak, že vytáhneme táhlo zatápěcí záklopkou /17/ a stáhneme spalínový termostat na zátóp (na minimum - 0°C). Vrchními dvířky /2/ vložíme na zplynovací rošt /5/ suché třísky kolmo na kanálek tak, aby vznikla 2 - 4 cm mezera mezi palivem a kanálky pro průchod spalin. Na třísky vložíme papír nebo dřevitou vlnu a znovu vložíme třísky a větší množství suchého dřeva. Po zapálení zavřeme vrchní a otevřeme spodní dvířka. Pro rychlejší zátóp můžeme zapnout odtahový ventilátor. Po dostatečném rozhoření zavřeme spodní dvířka, otevřeme vrchní dvířka, naplníme celý zásobník palivem a zavřeme zatápěcí záklopkou táhlem /17/, spalínový termostat nastavíme do provozní polohy, kterou je nutné vypořizovat. Na regulátoru tahu (výkonu) FR 124 /22/ nastavíme požadovanou teplotu výstupní vody z kotle 80-90°C. Má-li kotel pracovat jako zplynovací, musíme udržovat nad zplynovacím roštem žhavou vrstvu (redukční pásmo) hnědého nebo dřevěného uhlí. Toho docílíme spalováním suchého dřeva vhodné velikosti a včasným přikládáním. Při spalování vlhkého dřeva kotel již nepracuje jako zplynovací, značně stoupá spotřeba dřeva, kotel nedosahuje požadovaný výkon a zkracuje se životnost kotle i komína. **Při předepsaném tahu komína kotel pracuje do 50 % výkonu i bez ventilátoru.**



UPOZORNĚNÍ - Při prvním zatopení dochází ke kondenzaci a vytékání kondenzátu - ne jde o závadu. Po delším topení kondenzace zmizí. Při spalování drobnějšího dřevního odpadu je nutné kontrolovat teplotu spalin, která nesmí překročit 320°C. Jinak může dojít k poškození ventilátoru (S). **Tvoření dehtu a kondenzátů v násypce je doprovodný jev při zplynování dřeva.**

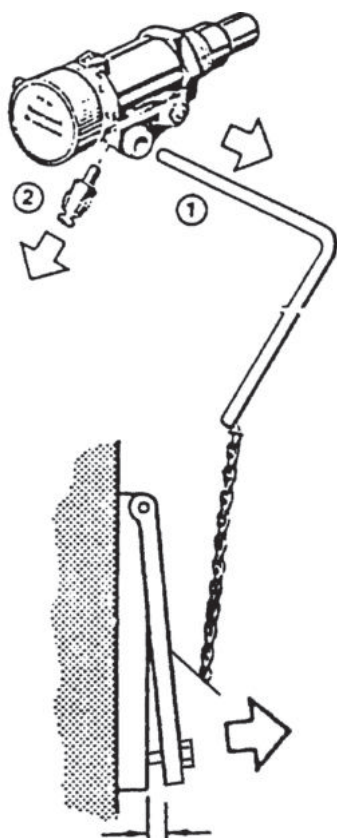


POZOR - Při provozu kotle musí být všechna dvířka řádně uzavřena a táhlo roztápěcí záklopkou zasunuto, jinak může dojít k poškození ventilátoru (S).

Regulace výkonu - elektromechanická

Regulaci výkonu provádíme klapkou /8/ ovládanou regulátorem tahu, typ FR 124 /22/, který automaticky podle nastavené výstupní teploty vody (80-90°C) otevírá či přivírá klapku /8/. Nastavení regulátoru výkonu je nutno věnovat zvýšenou pozornost, poněvadž regulátor kromě regulace výkonu plní další důležitou funkci, že zajišťuje kotel proti přetopení. Při nastavování postupujeme podle přiloženého návodu na montáž a seřízení regulátoru HONEYWELL Braukmann, typ FR 124. Zajištění proti přetopení kotlů kontrolujeme tím, že ověříme funkci regulátoru ještě při teplotě vody 90°C. Za tohoto stavu musí být regulační klapka /8/ téměř uzavřena. Nastavení regulátoru výkonu je třeba si odzkoušet. Polohu regulační klapky /8/ lze sledovat pohledem ze zadní strany ventilátoru. Regulačním termostatem umístěným na panelu kotle ovládáme ventilátor dle nastavené výstupní teploty. Na regulačním termostatu by měla být nastavena teplota o 5°C nižší než na regulátoru tahu FR 124. (Vyznačeno tečkami na stupnici termostatu). Na panelu je dále umístěn spalínový termostat, který slouží k vypnutí ventilátoru po dohoření paliva. Při zátópu jej nastavíme do polohy zátóp (na minimum). Po dostatečném rozhoření jej nastavíme do provozní polohy tak, aby ventilátor běžel a k jeho vypnutí došlo až po dohoření paliva. Optimální provozní polohu spalínového termostatu je nutné vypořizovat podle druhu paliva, tahu komína a ostatních podmínek. Teplotu výstupní vody kontrolujeme na teploměru /18/ umístěném na panelu. Na panelu je dále umístěn bezpečnostní termostat nevratný, který je nutné zamáčknout, pokud dojde k přetopení kotle.

Regulátor tahu HONEYWELL Braukmann FR 124 - Montážní návod



cca. 3 - 50 mm

Demontujte páku /1/, spojku /2/ a regulátor zašroubujte do kotle.

Nastavení

Vyhřejte kotel na cca 80°C. Stavěcí rukojeť nastavte na teplotu odečtenou na kotlovém teploměru. Řetízek na vzduchové klapce napneme tak, aby kotel dosahoval požadovaný výkon, což je dole u vzduchové (regulační) klapky mezera asi 3 - 50 mm. Minimální uzavření klapky 3 - 8 mm je nastaveno stavěcím šroubem z důvodu životnosti kotle - nezmenšovat. Došlo by k zadehtování kotle i ventilátoru a zkrácení životnosti kotle. V případě horších tahových podmínek minimální uzavření klapky ještě zvětšíme.

Přezkoušení funkce regulátoru tahu

Stavěcí rukojeť nastavte na požadovanou hodnotu výstupní teploty vody z kotle (80 - 90 °C). Při maximální teplotě vody 95°C musí být regulační klapka zavřena na doraz (na šroubek). Předepsanou provozní teplotu vody v kotli (80 - 90°C) je nutné vždy doladit pomocí směšovacích ventilů za kotlem a to ručně nebo s pomocí elektronické regulace se servopohonem.

26. Nastavení výkonu a spalování kotle

Pro kotle s odtahovým ventilátorem C18S - C40S

Základní nastavení poměru primárního a sekundárního vzduchu

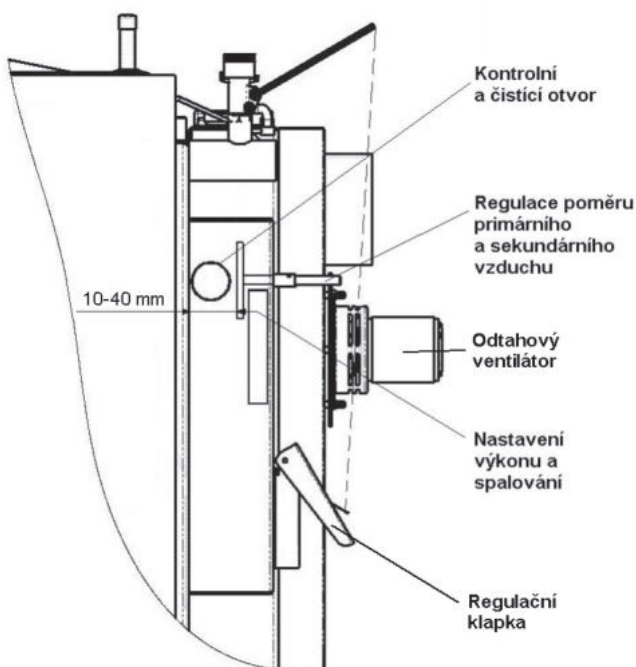
Regulaci provádíme vytažením nebo zasunutím regulačního táhla.

Optimální nastavení:

na doraz (5 mm) + 5÷10 mm

Maximální nastavení:

na doraz (5 mm) +10÷20 mm



Pro kotel s odtahovým ventilátorem C50S

Základní nastavení primárního vzduchu

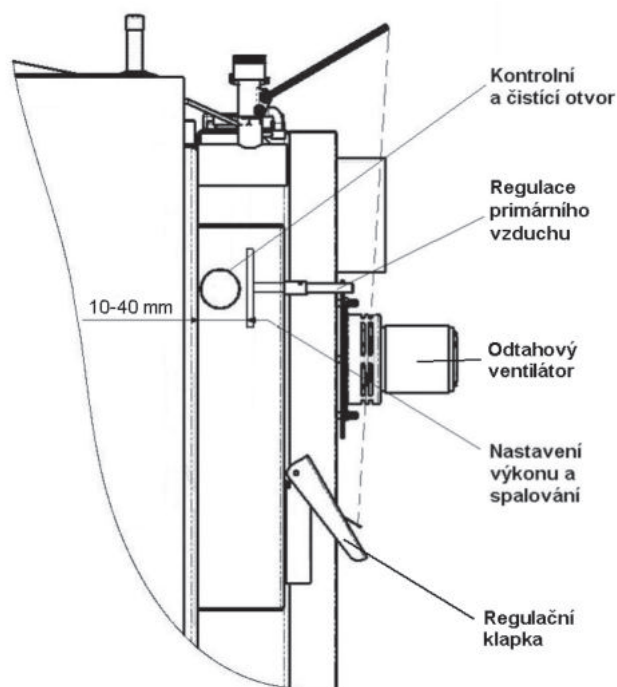
Regulaci provádíme vytažením (+) nebo zasunutím regulačního táhla (-).

Optimální nastavení:

na doraz (5 mm) $+5 \div 10$ mm

Maximální nastavení:

na doraz (5 mm) $+10 \div 20$ mm



Základní nastavení sekundárního vzduchu

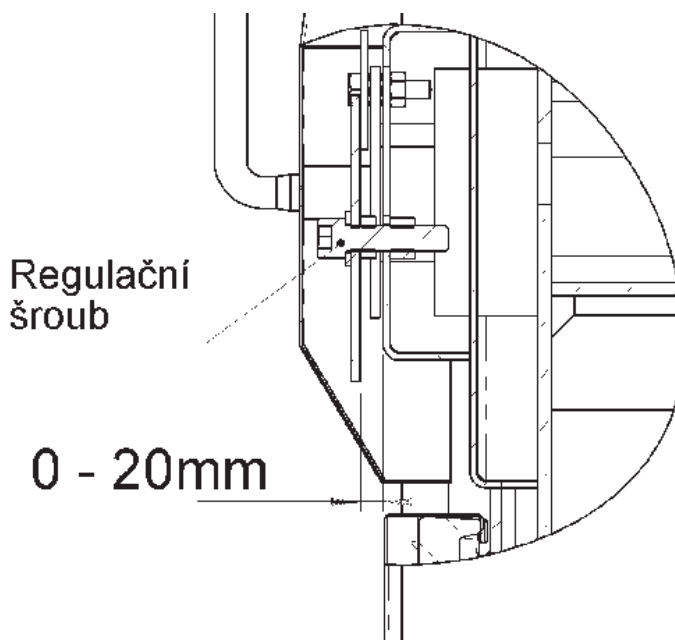
Regulaci provádíme otáčením regulačního šroubu. Otočením šroubu o 1 otáčku proti směru hodinových ručiček otevřeme sekundární vzduch o 1,75 mm (1 otáčka = 1,75 mm). Z výroby je regulace nastavena na otevření cca 10 mm (na doraz).

Optimální nastavení:

na doraz (10 mm) $+0$ mm

Maximální nastavení:

na doraz (10 mm) $+0 \div 20$ mm



Změnu nastavení provádíme podle analyzátoru spalin a max. teploty, která nesmí překročit 320°C na výstupu do komína při ustáleném jmenovitém výkonu /při zavřené roztápěcí záklapce/. Kotel je nastaven z výroby na optimální parametry, proto změny provádíme jen v případě neodpovídajících provozních podmínek (např. při malém tahu komína vytáhneme táhlo regulace na max. nastavení).

27. Doplnování paliva

Při doplňování paliva si počínáme tak, že nejdříve otevřeme zatápěcí záklopku /13/ táhlem /17/, odtahový ventilátor nevypínáme. Počkáme asi 10 sec. a pomalu otevřeme plnicí dvířka /2/ tak, aby se nahromaděné plyny nejdříve odsály do kouřovodu a neproudili nám do kotleny. Žhavé uhlíky překryjeme širokým polenem a zasypeme např. uhlím. Palivo při přikládání nesmíme nad zplynovacím roštěm upěchovat, mohlo by dojít k zhasnutí plamene. Při přikládání plníme násypku vždy plnou. Pro zabránění vzniku zbytečného kouře přikládáme další palivo teprve tehdy, až je původní náplň spálená alespoň na třetinu plnicího obsahu.



POZOR - Při provozu kotle musí být všechna dvířka řádně uzavřena a táhlo roztápěcí záklopky zasunuto, jinak může dojít k poškození ventilátoru (S).

28. Stáložární provoz

V kotlích je možno topit stáložárným způsobem tj. při udržení ohně přes noc bez nutnosti denního zatápění, ale **pouze v zimním období**. Tento způsob provozu však snižuje životnost kotle. Pro stáložární provoz připravíme kotel následujícím způsobem:

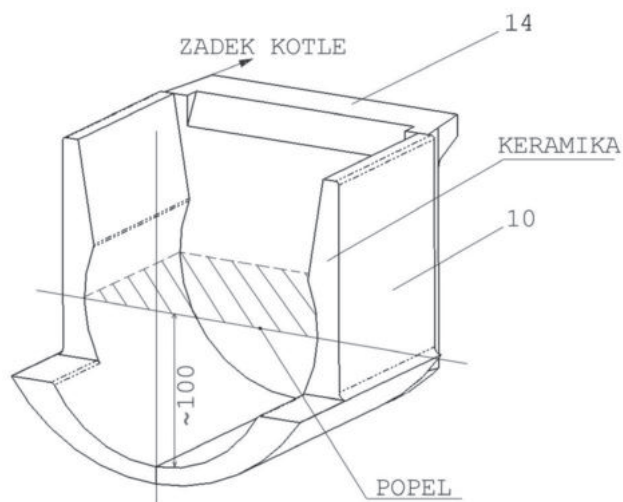
- na žhavou vrstvu přehořelého paliva přiložíme několik kusů (4 - 6) větších polen, nebo nasypeme uhlí
- přivřeme mísící ventil
Po přivření ventilu stoupne teplota vody v kotli na 80 - 90°C.
- regulační klapka /8/ ovládaná regulátorem tahu FR 124 Honeywell se automaticky uzavře a ventilátor se vypne, kotel tak pracuje na minimální výkon

V takto připravených kotlích vydrží palivo hořet 8 - 12 hodin. Skutečná doba hoření na stáložární provoz (útlum) odpovídá množství paliva, které jsme do kotle vložili a skutečnému odebíranému výkonu. **Kotel i při provozu na stáložár musí mít teplotu výstupní vody 80 - 90°C a teplotu vracející se vody do kotle minimálně 65°C.**

29. Čištění kotlů

Čištění kotlů je nutné provádět pravidelně a důkladně za 3 až 5 dnů, protože popílek usazený v zásobníku paliva s kondenzáty a dehty izoluje teplosměnnou plochu a podstatně snižuje životnost a výkon kotle. Při větším množství popela ve spodní komoře není dostatečný prostor pro dohoření plamene a může dojít k poškození zplynovacího roštu a poškození celého kotle. Čištění kotlů provádíme tak, že nejdříve zapneme odtahový ventilátor, otevřeme plnicí dvířka /2/, otočným roštěm otočíme několikrát o 30-90°. Tím popel vyroštujeme do spodního prostoru. Dlouhé kusy nedohořelého dřeva necháme do dalšího zátoku v násypce. Otevřeme spodní dvířka /3/, vyčistíme spodní prostor od popela a sazí. Pomocí pohrabáče, nebo kartáče odstraníme vždy při vybírání popela nánosy prachu na bočních stěnách spodní spalovací komory. Otevřeme čistící víko /15/ umístěné ve vrchní části kouřového kanálu a kartáčem zadní kouřový kanál vyčistíme. Popílek a saze vyhrábeme po otevření spodního víčka /15/. Skutečný interval četnosti čištění je závislý na kvalitě pa-

liva (vlhkosti dřeva), intenzitě vytápění, tahu komína a dalších okolností a proto je nutné jej vypořádat. Doporučujeme kotle vyčistit v intervalu 1x za týden u topení dřevem a 1x za den u topení uhlím.. Šamotovou tvarovku /10/, /14/ při čištění nevytahujeme. Minimálně jednou ročně vyčistíme (ometeme) oběžné kolo odtahového ventilátoru a zkontrolujeme čistícím otvorem zanesení regulace poměru primárního a sekundárního vzduchu, kudy proudí vzduch do příkladací komory. V případě potřeby čistíme prostor za zadní clonou topeniště od dehtů a popela /41/, /19/.



UPOZORNĚNÍ - Pravidelné a důkladné čištění je důležité pro zajištění trvalého výkonu a životnosti kotle. Při nedostatečném čištění, může dojít k poškození kotle - záruka zaniká.

30. Údržba topného systému včetně kotlů

Nejméně 1x za 14 dní kontrolujeme, případně doplňujeme vodu v topném systému. Jsou-li kotle v zimním období mimo provoz, je nebezpečí zamrznutí vody v systému, a proto vodu raději ze systému vypustíme nebo napustíme nemrzoucí směsí. Jinak vodu vypouštíme jen v nevyhnutelných případech a pokud možno na nejkratší dobu. Po ukončení topného období kotel řádně vyčistíme, poškozené díly vyměníme. **S výměnou dílů nečekáme na poslední chvíli, kotel připravíme na topnou sezonu už na jaře.**

31. Obsluha a dozor

Obsluha kotlů se musí řídit vždy návodem k obsluze a údržbě. Zásahy do kotlů, které by mohly ohrozit zdraví obsluhy, případně spolubydlících jsou nepřijatelné. Obsluhovat kotle smí osoba starší 18 let seznámená s návodem a provozem spotřebiče splňující požadavky § 14 vyhl. 24/1984 Sb. Nechat děti bez dozoru u kotlů, které jsou v provozu, je nepřijatelné. Při provozování kotlů na tuhá paliva je zakázáno používat hořlavých kapalin k zatápění a dále je zakázáno jakýmkoli způsobem zvyšovat během provozu jmenovitý výkon (přetápění). Na kotle a do blízkosti příkladacích a popelníkových otvorů se nesmí odhazovat hořlavé předměty, a popel je nutno odkládat do nehořlavých nádob s víkem. Kotle v provozu musí být pod občasnou kontrolou obsluhy. Uživatel může provádět jen opravy sestávající z prosté výměny dodaného náhradního dílu (např. šamotové tvarovky, rošty, těsnící šňůry apod.). Při provozu dbejte na těsnost dvířek a čistících otvorů, vždy je řádně dotáhněte. Uživatel nesmí zasahovat do konstrukce a elektrické instalace kotlů. Kotel musí být vždy řádně a včas vyčištěn, aby byla zajištěna průchodnost všech tahů. Dvířka plnicí a popelníková musí být vždy řádně uzavřena.

32. Možné závady a způsob jejich odstranění

Závada	Příčina	Odstranění
Kontrolka "sít' " nesvítí	<ul style="list-style-type: none"> - není napětí v síti - špatně zasunutá vidlice do síťové zásuvky - vadný síťový vypínač - vadná šňůra 	<ul style="list-style-type: none"> - zkontrolovat - zkontrolovat - vyměnit - vyměnit
Kotle nedosahují požadovaných výkonů a nastavené teploty vody	<ul style="list-style-type: none"> - málo vody v topném systému - velký výkon čerpadla - výkon kotle není dostatečně dimenzován pro daný teplovodní systém - nekvalitní palivo - netěsnící roztápěcí záklopka - malý komínový tah - velký komínový tah - ohnuté lopatky odtažového ventilátoru - dlouhé roztápění, nebo provoz kotle s otevřenou rozt. záklopkou - nedostatečně vyčištěný kotel - zanešený vstup spalovacího vzduchu do příkl. komory 	<ul style="list-style-type: none"> - doplnit - seřídit průtok a spínání čerpadla - věc projektu - spalovat suché dřevo a polena půlit, kvalitní uhlí - opravit - nový komín, nevhodné připojení - vytáhnout táhlo regul. vzduchu - umístit škrťací klapku do kouřovodu (omezovač tahu) - narovnat lopatky (na úhel 90°) - vyměnit - vyčistit - vyčistit
Netěsní dvířka	<ul style="list-style-type: none"> - vadná skleněná šňůra - ucpává se tryska - malý komínový tah 	<ul style="list-style-type: none"> - vyměnit - seřídit panty dvířek - nespalovat drobné dřevo, piliny, kůru - vada v komínu
Ventilátor se netočí	<ul style="list-style-type: none"> - přetopený kotel - vypadla pojistka bezpečnostního termostatu - zanešené oběžné kolo - vadný kondenzátor - vadný motor - špatný kontakt v zástrčce přívodního kabelu od motoru 	<ul style="list-style-type: none"> - zamáčknout tlač. na termostatu (tužkou) - vyčistit ventilátor od dehtu a usazenin včetně kanálu - vyměnit - vyměnit - zkontrolovat - proměřit

33. Náhradní díly

Žárovzdorná tvarovka - kostka	/5/
Žárovzdorná tvarovka - kulový prostor	/10/, /12/, /14/
Ventilátor	/4/
Vypínač s kontrolkou	/20/
Teploměr	/18/
Termostat regulační	/24/
Termostat bezpečnostní	/7/
Termostat spalínový	/30/
Těsnící šňůra dvířek 18 x 18	/26/
Výplň dvířek - Sibrál	/25/
Kondenzátor pro odtahový ventilátor UCJ4C52 - 1 μ F	/29/
Brzděč	/37/



POZOR - pro kotle C18S je určen odtahový ventilátor UCJ4C52 s oběžným kolem Ø 150 mm; pro kotle C20S, C30S je určen odtahový ventilátor UCJ4C52 s otevřeným oběžným kolem Ø 175 mm; pro kotel C40S, C50S, je určen odtahový ventilátor UCJ4C52 s uzavřeným oběžným kolem Ø 175 mm

Výměna dílu roštové mechaniky

Výměna dílů roštové mechaniky vyžaduje odstrojení boční a přední kapotáže kotle. Při její demontáži nejdříve odpojíme táhlo roztápěcí záklopký a v zadní části přístrojové desky (kapoty) vyšroubujeme pojistný šroub. Dále přístrojovou desku povytáhneme dopředu a odklopíme na stranu. Demontujeme jeden z bočních plechů a jako poslední vyjmeme přední kapotu a roštovací páku. Demontáž vlastní roštové mechaniky provedeme uvolněním pojistného šroubu s podložkou a vytažením roštovací trubky. Při jejím vytahování nám začnou vypadávat jednotlivé segmenty roštu. Po úplném vyjmutí trubky můžeme vyjmout i keramické kostky. Před zpětnou montáží dbejme, aby topeniště bylo čisté, zbavené popela, dehtu apod. Jako první vložíme do vyčištěného kotle dvě keramické kostky, které dorazíme na přední a zadní stěnu. Nasuneme roštovou trubku a na ní nasazujeme postupně jednotlivé segmenty. Je důležité vědět, že první a poslední segment, který se dotýká keramických kostek je odlišný od ostatních, je osazen válcovou plochou. Po nasunutí posledního segmentu a usazení trubky do zadní části kotle zkontrolujeme, zda je u roštu vůle 5 - 7 mm. Pokud je vůle menší, jeden či více segmentů zeslabíme o potřebnou tloušťku. Roštovou trubku utěsníme dvěma šňůrami a zajistíme zašroubování šroubu s podložkou. Keramické kostky zamažeme kamnářským tmelem, tzv. rudokyttem a to po celém obvodu a na čelech, aby nám za ně nemohl zapadávat popel. Montáž ukončíme osazením kapotáže.

Výměna těsnící šňůry dvířek

Postup: Za pomoci šroubováku odstraníme starou šňůru a vyčistíme drážku, v které seděla. Kládíkem mírně vytvarujeme šňůru z průřezu čtvercového na lichoběžníkový. Vezmeme šňůru a rukou ji vtlačíme po obvodu dvířek (užší základnou do drážky) tak, aby v drážce držela (případně si pomůžeme kládíkem). Uchopíme rukojeť uzávěru, aby směřovala vzhůru a pomalým boucháním dvířky vtlačíme šňůru do drážky, až lze dvířka uzavřít. Na závěr doladíme polohu kolečka, za které zabírá vačka uzávěru. Jen tímto postupem lze zaručit těsnost dvířek !

Seřízení pantů a uzávěrů dvířek

Příkladací a popelníková dvířka jsou pevně spojena s tělesem kotle sadou dvou pantů. Pant se skládá z matice, která je přivařena k tělesu kotle, štelovacího šroubu, ke kterému jsou dvířka uchycena kolíčkem. Chceme-li změnit nastavení pantů, nejdříve uvolníme a zvedneme vrchní kapotu (ovládací panel), vyrazíme oba kolíčky, sundáme dvířka a podle potřeby pootočíme štelovacím šroubem s pravým závitem. Obráceným postupem pak vše uvedeme do původního stavu.

Uzávěr dvířek se skládá z páky s rukojetí a vačky, která zabírá za kolečko zašroubované do kotle a zajištěné maticí, která zabraňuje pootočení. Po určité době dojde k vymačkání těsnící šňůry ve dvířkách, a proto je třeba kolečko do kotle více zašroubovat. Povolíme tedy matici na kolečku a zašroubojeme jej do kotle tak, aby rukojeť po pevném uzavření dvířek ukazovala na pomyslných hodinách 20 minut. Nakonec matici dotáhneme.

34. Ekologie

Zplynovací kotle ATMOS splňují nejnáročnější požadavky na ekologii a proto jim byla propůjčena známka "Ekologicky šetrný výrobek", dle směrnice č.13/2002 MŽPČR. Kotle jsou certifikovány dle evropské normy EN 303-5.

Likvidace kotle po skončení jeho životnosti

Je nutné zajistit likvidaci jednotlivých dílů kotle EKOLOGICKÝM ZPŮSOBEM.

Kotel před likvidací řádně vyčistíme od popílku, který uložíme do popelnice.

Těleso kotle a kapotáže odvezeme do Kovošrotu.

Keramické díly (šamoty) a izolace - odvezeme na povolenou skládku odpadů.



UPOZORNĚNÍ

Pro zajištění ekologického topení je zakázáno spalovat v kotli jiné palivo a látky, než je předepsáno. Jedná se hlavně o igelitové sáčky, různé druhy umělých hmot, barvy, hadry, lamino ale i piliny, kaly, prachové uhlí.

ZÁRUČNÍ PODMÍNKY

tepl vodního kotle

1. Při dodržování v návodu uvedeného způsobu používání, obsluhy a údržby výrobku ručíme, že výrobek bude mít po celou dobu záruky vlastnosti stanovené příslušnými technickými normami a podmínkami a to po dobu 24 měsíců ode dne převzetí spotřebitelem a max. 32 měsíců od data prodeje výrobcem obchodnímu zástupci. Je-li kotel zapojen s termoregulačním ventilem TV 60°C nebo s Laddomatem 21 a akumulacími nádržemi (viz příložená schémata), je zvýšena záruka na těleso kotle z 24 na 36 měsíců. Záruka na ostatní díly zůstává nezměněna.
2. Vyskytne-li se na výrobku v záruční době vada, která nebyla způsobena uživatelem, bude výrobek zákazníkovi bezplatně opraven v záruce.
3. Záruční doba se prodlužuje o dobu, po kterou byl výrobek v záruční opravě.
4. Požadavek na provedení opravy v záruční době uplatňuje zákazník u servisní služby.
5. Záruku na kotel je možné uznat jen v případě, že montáž kotle provedla osoba vyškolená výrobcem, podle platných norem a návodu k obsluze. Podmínkou uznání jakékoli záruky je čitelné a úplně vyplněné údaje o firmě, která provedla montáž. V případě poškození kotle vlivem neodborné montáže hradí náklady s tím vzniklé firma, která montáž provedla.
6. Kupující byl prokazatelně obeznámen s užíváním a obsluhou výrobku.
7. Požadavky na provedení opravy po skončení záruční doby uplatňuje zákazník rovněž u servisní služby. V tomto případě si zákazník hradí finanční výlohy za opravu sám.
8. Uživatel je povinen dbát pokynů v návodu k obsluze a údržbě.. Při nedodržení návodu k obsluze a údržbě, nedbalou nebo neodbornou manipulací nebo spalováním nedovolených paliv záruka zaniká a opravu při poškození si hradí zákazník.
9. Instalace a provoz kotle podle návodu k obsluze s nutností dodržet výstupní teplotu vody z kotle v rozmezí 80 - 90° a teplotu vratné vody do kotle min. 65°C ve všech jeho režimech.
10. Povinnost minimálně 1x ročně nechat provést revizi kotlů, včetně nastavení ovládacích prvků, konstrukčních prvků a odtahové soustavy odbornou firmou - potvrdit v záručním listě.

Na typy kotlů, které jsou určeny pro Českou republiku, Polsko, Rusko, Rumunsko, Litvu, Lotyšsko a Maďarsko se nevztahují záruční podmínky a pojistné ručení mimo tyto země.



Záruční a pozáruční opravy provádí:

- firma zastupující firmu ATMOS v konkrétní zemi pro daný region
- montážní firma, která výrobek instalovala
- Jaroslav Cankař a syn ATMOS,

Velenského 487, 294 21 Bělá pod Bezdězem, Česká republika, Tel. +420 326 701 404

PROTOKOL O INSTALACI KOTLE

CZ

Montáž provedla firma:

Firma:

Ulice: Město:

Telefon: Stát:

Zjištěné údaje:

Komín:

Rozměr:

Výška:

Tah komína:*

Datum poslední revize:

Kouřovod:

Průměr:

Délka:

Počet kolen:

Teplota spalin:*

Kotel zapojen s mísicí armaturou (stručný popis zapojení):

.....

Palivo:

Typ:

Velikost:

Vlhkost:*

Při spuštění byla překontrolována funkce kotle
 a všech regulačních i bezpečnostních prvků.

Za kontrolu zodpovídá:

Dne:

Razítko:

Podpis zákazníka:

(podpis odpovědné osoby)

* měřené veličiny

Záznamy o ročních revizích

Datum	Datum	Datum	Datum
Razítko a podpis	Razítko a podpis	Razítko a podpis	Razítko a podpis
Datum	Datum	Datum	Datum
Razítko a podpis	Razítko a podpis	Razítko a podpis	Razítko a podpis
Datum	Datum	Datum	Datum
Razítko a podpis	Razítko a podpis	Razítko a podpis	Razítko a podpis
Datum	Datum	Datum	Datum
Razítko a podpis	Razítko a podpis	Razítko a podpis	Razítko a podpis
Datum	Datum	Datum	Datum
Razítko a podpis	Razítko a podpis	Razítko a podpis	Razítko a podpis

Záznamy o provedených záručních a pozáručních opravách

Oprava:
 Oprava:
 Oprava:
 Oprava:
 Oprava:
 Oprava:
 Oprava:

.....
Opravu provedl, datum

Oprava:
 Oprava:
 Oprava:
 Oprava:
 Oprava:
 Oprava:
 Oprava:

.....
Opravu provedl, datum

Oprava:
 Oprava:
 Oprava:
 Oprava:
 Oprava:
 Oprava:
 Oprava:

.....
Opravu provedl, datum

Oprava:
 Oprava:
 Oprava:
 Oprava:
 Oprava:
 Oprava:
 Oprava:

.....
Opravu provedl, datum

Oprava:
 Oprava:
 Oprava:
 Oprava:
 Oprava:
 Oprava:
 Oprava:

.....
Opravu provedl, datum

Prohlášení o shodě č. 007-04-05/CA

podle § 13 odst. 2 zákona č. 22/1997 Sb., v platném znění, § 5 N.V. č. 168/1997 Sb., v platném znění, § 13 N.V. č. 163/2002 Sb.

vydané společností

- Výrobce:** Jaroslav Cankař a syn ATMOS
Velenského 487
294 21 Bělá pod Bezdězem
IČO: 11303344
prohlašuje na svou výlučnou odpovědnost, že
- Výrobek:** teplovodní kotle na spalování uhlí a dřeva
Typ: C 18 S, C 20 S, C 30 S, C 40 S, C 50 S, C 80 S
Použití výrobku: Typová řada teplovodních zplyňovacích kotlů na palivové dřevo a hnědé uhlí s jmenovitým výkonem 20-80 kW určených pro vytápění rodinných domků a jiných podobných objektů.
Splňuje základní požadavky podle Nařízení vlády č. 168/1997 Sb., v platném znění, č. 163/2002 Sb.
- Seznam technických předpisů:** ČSN EN 303-5:2000
ČSN 06 1008:1997
ČSN EN 60335-1:1997
Nařízení vlády č. 502/2000 Sb
- Výrobek je za podmínek výše uvedeného použití bezpečný
- Výrobce Jaroslav Cankař a syn ATMOS přijal opatření dokumentovanými postupy, kterými zabezpečuje shodu všech výrobků uváděných na trh s technickou dokumentací a se základními požadavky na výrobu.
- Posouzení shody:** bylo provedeno podle §10 zákona č. 22/1997 Sb., a Nařízení vlády č. 163/2002 Sb., N.V. č. 17/2003, N.V. 18/2003, N.V. č. 26/2003.
K posouzení shody bylo použito certifikátu č. B-30-00348-042 ze dne 14.5.2004 s platností do 31.5.2006, vydaného autorizovanou osobou č. 202 (Strojírenský zkušební ústav, s.p., Hudcova 56b, 621 00 BRNO) IČO: 00001490

V Bělé pod Bezdězem dne 25.5.2004

Jaroslav Cankař
majitel firmy

