

S PŘÁNÍM, ABYSTE BYLI SPOKOJENI S NAŠÍM VÝROBKEM, VÁM DOPORUČUJEME DODRŽET TYTO HLAVNÍ ZÁSADY DŮLEŽITÉ PRO ŽIVOTNOST A SPRÁVNOU FUNKCI KOTLE:

1. Montáž, kontrolní zátap a zaškolení obsluhy **provede montážní firma zaškolená výrobcem**, která také vyplní protokol o instalaci kotle (str. 30).
2. Při **zplynování** dochází v zásobníku paliva k tvorbě **dehtů a kondenzátů (kyselin)**. Proto musí být za kotel instalován Laddomat 21, nebo termoregulační ventil, aby byla dodržena **minimální teplota vratné vody do kotle 65°C**.
Provozní teplota vody v kotli musí být v rozmezí **80-90°C**.
3. Kotel **nesmí být trvale** provozován v rozsahu výkonu **nižším jak 50%**.
4. Při použití oběhového čerpadla musí být jeho chod ovládán samostatným termostatem tak, aby byla **zajištěna předepsaná minimální teplota vratné vody**.
5. Ekologický provoz kotle je při jmenovitém výkonu.
6. Doporučujeme proto instalaci kotle s **akumulačními nádržemi a Laddomatem 21, což zaručuje úsporu paliva 20 až 30% a delší životnost kotle i komína s příjemnější obsluhou**.
7. Nemůžete-li kotel zapojit do akumulace, doporučujeme vám kotel zapojit alespoň s **jednou vyrovnávací nádrží**, jejíž objem by měl být **cca 25 l na 1kW výkonu kotle**.
8. Při provozu na **snížený výkon** (letní provoz a ohřev teplé užitkové vody) je **nutný denní zátap**.
9. **Palivo** používat výhradně suché **o 12 - 20% vlhkosti - větší vlhkostí paliva klesá výkon kotle a stoupá jeho spotřeba**.

Kotle s odtahovým ventilátorem mají na konci označení typu písmeno - S.

POZOR - Je-li kotel zapojen s Laddomatem 21 nebo s termoregulačním ventilem TV 60°C a akumulačními nádržemi (viz. příložená schémata), je zvýšena záruka na těleso kotle z 24 na 36 měsíců. Záruka na ostatní díly zůstává nezměněna. Při nedodržení těchto zásad může dojít vlivem nízkoteplotní koroze k podstatnému zkrácení životnosti tělesa a keramických tvarovek. Těleso kotle může zkorodovat i za 2 roky.

POZOR - kotle s výrobním číslem 55814 a nižším nemají zabudovaný spalínový termostat.

1. Technické údaje

Typ kotle

ATMOS

	DC 18S	DC 22S	DC 25S	DC 32S	DC 20GS	DC 25GS DC 32GS	DC 40GS	DC 40SE	DC 50S	DC 50SE	DC 70S DC 80	DC 75SE
Výkon kotle	14-20	15-22	17-25	24-35	14-20	17-25/24-32 2,7/2,9	28-40	28-40	35-48	35-49	49-70	52-75
Výhřevná plocha	kW	1,8	2,1	2,9	1,9		3,2	3,5	3,8	4,2	5	5,2
Objem palivové	dm ³	66	100	140	87	130	170	190	180	252	180	345
Rozměr plynického otvoru ()	mm	450x260	450x260	450x260	450x260	450x260	450x260	450x260	450x260	450x260	450x260	450x315
Předepsaný tah	Pa	20	22	23	24	23/24	25	25	25	25	30	30
Max. prac. přetlak	kPa	250	250	250	250	250	250	250	250	250	250	250
Hmotnost kotle	kg	273	303	306	345	408/415	453	460	407	545	487	700
Průměr odtažového	mm	152	152	152	152	152	152	152	152	152	160	180
hrdla	mm	1120	1120	1200	1200	1200	1350	1300	1200	1300	1320	1420
Výška kotle	mm	590	590	590	680	680	680	770	680	770	680	770
Sířka kotle	mm	845	1045	1045	1045	1045	1045	1045	1245	1245	1060	1390
Hloubka kotle	mm	20	20	20	20	20	20	20	20	20	20	20
Krytí el. části	W	50	50	50	50	50	50	50	50	50	50	70
El. příkon	%	3	3	3	3	3	80 - 89	3	3	3	3	3
Účinnost kotle	°C	208	225	225	230	230/225	250	245	255	245	260	240
Teplota spalin	kg/s	0,010	0,013	0,015	0,018	0,015-0,018	0,021	0,021	0,025	0,025	0,035	0,035
při jmen.výkonu	dB	65	65	65	65	65	65	65	65	65	65	65
Jmenovitý výkon	suché dřevo o výhřevnosti 15-17 MJ.kg ⁻¹											
Max. hladina hluku	obsah vody min. 12% - max. 20%, průměr 80 - 150 mm											
Předepsané palivo	kg.h ⁻¹	3,8	5	6	7,2	6,7/2	10	10	13	13	18	18
Průměrná spotřeba	1kW = 1 prostorový metr	330	530	530	530	530	530	530	730	700	730	1000
paliva	mm	2	3	3	3	3/2	3	3	3	3	2	3
Na top. sezónu	Objem vody	45	58	58	80	80	90	110	89	141	93	194
Max. délka polen	mbar	0,18	0,21	0,21	0,20	0,22	0,23	0,22	0,22	0,23	0,25	0,24
Doba hoření při jmenovit.	l	500	500	500	500	500	750	750	750	750	1000	1000
výkonu	V/Hz						230/50					
Objem vody	Hydraulická ztráta kotle											
v kottli	vyravnávací nádrže											
Hydraulická ztráta kotle	Připojovací napětí											
vyrovnávací nádrže	Předepsaná minimální teplota vratné vody v provozu je 65 °C.											
Minimální objem	Předepsaná provozní teplota kotle je 80 - 90 °C.											
Připojovací napětí												

2. Účel použití

Ekologické teplovodní kotle ATMOS DC 18/22/25/32/40/50/70/75 jsou určeny pro vytápění rodinných domků a jiných obdobných objektů. Kotle jsou vhodné pro výkony 20 - 75 kW podle typu.

Kotle jsou konstruovány výhradně pro spalování kusového dřeva. K topení lze použít jakéhokoli suchého dřeva, zejména dřevných polen, štěpů do max. délky 330,530,730 a 1000 mm podle typu kotle. Je možné použít dřevo i o větším průměru ve formě špalků, snižší se tím jmenovitý výkon, ale prodlouží doba hoření. Kotel není určen pro spalování pilin a drobného dřevního odpadu. Lze ho spalovat jen v malém množství s polenovým dřevem. MAX.10%. Svou mohutnou násypkou paliva nahradí a odstraní nejpracnější operaci při úpravě dřeva a jeho dělení na příslušné kusy. Ušetří se tím nejen fyzická námaha, ale i nutný čas věnovaný této práci.

3. Technický popis

Kotle jsou konstruovány pro spalování dřeva, na principu generátorového zplynování s použitím odtahového ventilátoru, který odsává spaliny z kotle, nebo vhání vzduch do kotle.

- a) **odtahový ventilátor** - (pro kotle DC 18S, DC 22S, DC 25S, DC 30SE, DC 32S, DC 50S, DC 40SE, DC 50SE, DC 70S, DC 75SE, DC 20GS, DC 25GS, DC 32GS, DC 40GS)
- b) **tlakový ventilátor** - (pro DC 80)

Těleso kotlů je vyrobeno jako svařenec z ocelových plechů 3-6 mm. Tvoří je násypka paliva, která je ve spodní části opatřena žáruvzdornou tvarovkou s podélným otvorem pro průchod spalin a plynů. Dohořivací prostor pod ní je opatřen keramickými tvarovkami. V zadní části tělesa kotlů je svislý spalinový kanál, opatřený ve vrchní části zatápěcí záklopkou. Vrchní část spalinového kanálu je opatřena odtahovým hrdlem pro připojení na komín.

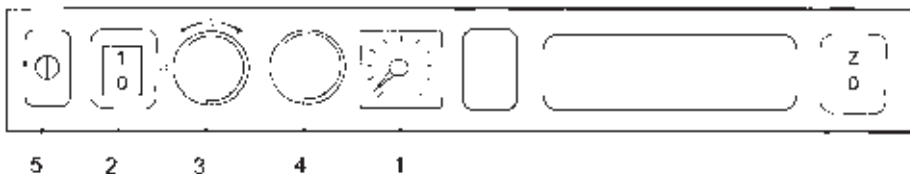
Přední stěna je opatřena ve vrchní části příkladacími dvířky a ve spodní části popelníkovými dvířky. V přední části vrchní kapoty je táhlo roztápěcí záklopkou. Těleso kotlů je zvenčí tepelně izolováno minerální plstí, vloženou pod plechové kryty vnějšího pláště kotlů.

Ve vrchní části kotlů je ovládací panel pro elektormechanickou regulaci.

V zadní části kotlů je kanál přívodu primárního a sekundárního vzduchu opatřený regulační klapkou. Primární a sekundární vzduch je předehříván na vysokou teplotu. U kotle DC 50 SE se jedná o klapku ovládanou servopohonem s pružinou.

Vzhled přístrojové desky

Varianta A:



- | | |
|-------------------|-------------------------------|
| 1. Teploměr | 3. Spalinový termostat |
| 2. Hlavní vypínač | 4. Regulační termostat |
| | 5. Bezpeč. termostat nevratný |

Popis:

- 1. Teploměr** - sleduje výstupní teplotu vody z kotle
- 2. Hlavní vypínač** - umožňuje vypnout celý kotel v případě potřeby.
- 3. Spalinový termostat** - slouží k vypnutí ventilátoru po dohoření paliva
POZOR - Při zátopu nastavíme spalinový termostat na „0°C“ (zátop). Po rozhoření nastavíme spalinový termostat na „provoz“. Klesne-li teplota spalin pod nastavenou hodnotu, vypne termostat odtahový ventilátor. Pokud chceme, aby se ventilátor rozeběhl, musíme na spalinovém termostatu nastavit nižší teplotu. (nastavit na „0°C“ - zátop). Optimální polohu pro provoz je nutné vypočítat.
- 4. Regulační termostat** - ovládá chod ventilátoru podle výstupní teploty vody z kotle
- 5. Bezpečnostní termostat nevratný** - slouží jako ochrana kotle proti přetopení při poruše regulačního termostatu, nebo jako signalizace překročení havarijní teploty - nutno po překročení havarijní teploty zamáčknout

Konstrukce kotlů přináší tyto výhody

V kotlích probíhá spalování za vysokých teplot s funkcí generátorového zplynování, které přináší úsporu paliva. U kotlů s označením GS se vše děje v keramickém topeništi s bočními přívody primárního vzduchu.

Kotle, které jsou vybaveny odsávacím ventilátorem mají příjemnou a jednoduchou obsluhu a jsou označeny písmenem „S“. Kotle mají předehřívání primární a sekundární vzduch na vysokou teplotu, to znamená, že se vyznačují teplým a stabilním plamenem se stálou kvalitou hoření. Velká násypka paliva umožňuje spalovat polenové štěpy o max. délce 330 - 1000 mm, podle typu kotle. Lze spalovat i velkokusový dřevní odpad. Kotle s označením GS a SE jsou vybaveny chladicí smýčkou = pojistné zařízení proti přetopení.

4. Provozní předpisy

Příprava kotlů k provozu

Před uvedením kotlů do provozu je nutné se přesvědčit, zda je systém naplněn vodou a odvzdušněn. Kotle na dřevo musí být obsluhovány v souladu s pokyny

uvedenými v tomto návodu, aby bylo dosaženo kvalitní bezpečné funkce. Obsluhu smí provádět jen dospělé osoby. Při instalaci kotle podložte zadní část kotle o 10 mm, aby se lépe proplachoval a odvodušňoval.

UPOZORNĚNÍ

Při prvním zatopení dochází ke kondenzaci a vytékání kondenzátu - nejde o závadu. Po delším topení kondenzace zmizí. Při spalování drobnějšího dřevního odpadu je nutné kontrolovat teplotu spalin, která nesmí překročit 320°C. Jinak dojde k poškození ventilátoru (S). **Tvoření dehtu a kondenzátů v násypce je doprovodný jev při zplynování dřeva.**

Zatápění a provoz

Před vlastním zapálením paliva otevřeme zatápěcí záklopkou tak, že vytáhneme táhlo zatápěcí klapky /17/ a stáhneme spalinový termostat na zátop (na minimum - 0°C). Vrchními dvířky /2/ vložíme na žáruvzdornou tvarovku /5/ suché třísky kolmo na kanálek tak, aby vznikla 2 - 4 cm mezera mezi palivem a kanálkem pro průchod spalin. Na třísky vložíme papír nebo dřevitou vlnu a znovu vložíme třísky a větší množství suchého dřeva. Po zapálení paliva zapneme odtahový ventilátor a zavřeme zatápěcí záklopkou táhlem /17/. Na regulátoru výkonu /22/ nastavíme požadovanou teplotu topné vody (**80-90°C**). Po dostatečném rozhoření naplníme celý zásobník palivem a spalinový termostat nastavíme do provozní polohy (kotel DC 50 SE není vybaven regulátorem tahu FR 124).

POZOR - Při provozu musí být táhlo roztápěcí záklopkou zasunuto, jinak dojde k poškození ventilátoru (S).

Má-li kotel pracovat jako zplynovací, musí se udržet v provozu redukční pásmo, to jest dřevěné uhlí na keramické tvarovce v násypce. Tohoto stavu se docílí spalováním suchého dřeva vhodné velikosti. Při spalování vlhkého dřeva kotel již nepracuje jako zplynovací, značně stoupá spotřeba dřeva, nedosahuje požadovaný výkon a zkracuje se životnost kotle i komína.

Při předepsaném tahu komína kotel pracuje do 70 % výkonu i bez ventilátoru.

Regulace výkonu - elektromechanická

Regulaci výkonu provádíme záklopkou /8/ ovládanou regulátorem tahu, typ FR 124 /22/, který automaticky podle nastavené výstupní teploty vody (80-90°C) otevírá či přivírá záklopkou /8/ (mimo DC 50 SE). Nastavení regulátoru výkonu je nutno věnovat zvýšenou pozornost, poněvadž regulátor kromě regulace výkonu plní další důležitou funkci, že **zajišťuje kotel proti přetopení**. Při nastavování postupujeme podle přiloženého návodu na montáž a seřízení regulátoru HONEYWELL Braukmann, typ FR 124. Zajištění proti přetopení kotlů kontrolujeme tím, že ověříme funkci regulátoru ještě při teplotě vody 90°C. Za tohoto stavu musí být regulační záklopka /8/ téměř uzavřena. Nastavení regulátoru výkonu je třeba si odzkoušet. Polohu regulační klapky /8/ lze sledovat pohledem ze zadní strany ventilátoru. Regulačním termostatem umístěným na panelu kotle ovládáme ventilátor dle nastavené výstupní teploty. Na regulačním termostatu by měla být nastavena teplota o 5°C nižší než na regulátoru tahu FR 124. (Vyznačeno tečkami na stupnici termostatu). Na panelu je dále umístěn spalinový termostat, který slouží k vypnutí ventilátoru po dohoření paliva. Při zátopu jej nastavíme do polohy zátop (na minimum). Po dostatečném rozhoření jej nastavíme do provozní polohy tak vyznačené na panelu, aby ventilátor běžel a k jeho vypnutí došlo až po dohoření paliva. Optimální provozní polohu spalinového termostatu je nutné vypořizovat podle druhu paliva, tahu komína a ostatních podmínek. Teplotu výstupní vody kontrolujeme na teploměru /18/ umístěném na panelu. Na panelu je dále umístěn (varianta B) bezpečnostní termostat nevratný. Zplynovací kotel na dřevo DC 50 SE není vybaven regulátorem tahu Honeywell FR 124 a klasickou regulační klapkou (Otvor určený pro

FR 124 na výstupu vody z kotle se musí zaslepit). Namísto toho je vybaven regulační klapkou se servopohonem s pružinou umístěnou na vstupu spalovacího vzduchu do kotle. Tato klapka je ovládána regulačním a spalinovým termostatem podle výstupní teploty vody z kotle, jako odtahový ventilátor. Při vypnutém termostatu se automaticky uzavře. Regulační klapka je nastavena od výrobce na maximální otevření 30 mm. Maximální otevření klapky je možné však doladit podle potřeby. Tím můžeme docílit změny výkonu kotle a jeho spalování.

Doplňování paliva

Při doplňování paliva si počínáme tak, že nejdříve otevřeme roztápěcí záklopkou /13/ táhlem /17/, odtahový ventilátor nevypínáme. Počkáme asi 10 sec. a pomalu otevřeme plnicí dvířka /2/ tak, aby se nahromaděné plyny nejdříve odsály do kouřovodu. U kotle DC 80 před otevřením dvířek vypneme tlakový ventilátor /4/ vypínačem /20/. Po dobu topení plníme násypku vždy plnou. Pro zabránění vzniku zbytečného kouře přikládáme další palivo teprve tehdy, až je původní náplň spálená alespoň na třetinu plnicího obsahu. Potom překryjeme žhavé uhlíky širokým polenem a dále normálně plníme. Palivo nesmíme upěchovat nad tryskou. Může dojít k zhasnutí plamene. **POZOR - Při provozu musí být táhlo roztápěcí záklopkou zasunuto, jinak dojde k poškození ventilátoru (S).**

Stáložárny provoz

V kotlích je možno topit stáložárným způsobem tj. při udržení ohně přes noc bez nutnosti denního zatápění, ale **pouze v zimním období**. Tento způsob provozu však snižuje životnost kotle.

Pro stáložárny provoz připravíme kotel následujícím způsobem:

- na žhavou vrstvu přehořelého paliva přiložíme několik kusů (4 - 6) větších polen;
- přivřeme plnicí ventil

Po přivření ventilu stoupne teplota vody v kotli na 80 - 90°C.

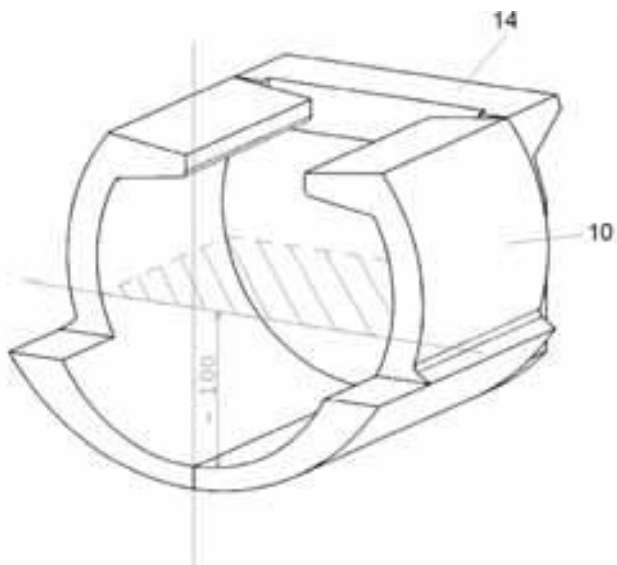
- regulační klapka /8/ ovládaná regulátorem tahu FR 124 Honeywell se automaticky uzavře a ventilátor se vypne

V takto připravených kotlích se udrží hoření více jak 12 hodin. Kotel i při provozu na stáložár musí mít teplotu vody **80 - 90°C**.

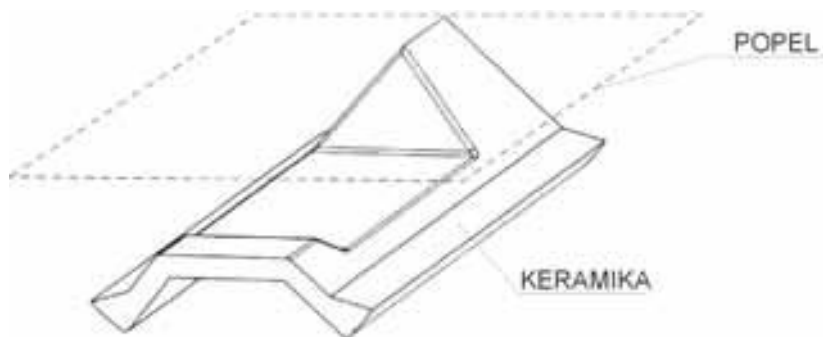
Čištění kotlů

Čištění kotlů je nutné provádět pravidelně a důkladně za 3 až 5 dnů, protože popílek usazený v zásobníku paliva s kondenzáty a dehty podstatně snižuje životnost a výkon kotle a izoluje teplosměnnou plochu. Při větším množství popela není dostatečný prostor pro dohoření paliva a může dojít k poškození držáku keramické trysky a poškození celého kotle. Čištění kotlů provádíme tak, že nejdříve zapneme odtahový ventilátor, otevřeme plnicí dvířka /2/ a popílek smeteme štěrbinou do spodního prostoru. Dlouhé kusy nedohořelého dřeva (dřevěné uhlí) necháme do dalšího zátopu v násypce. Otevřeme čistící víko /15/ a kartáčem vyčistíme kanál. Popílek a saze vyhrábneme po otevření spodního víčka /15/. Po otevření spodních dvířek /3/, vyčistíme spodní prostor od popílku a sazí. Interval doby čištění je závislý na kvalitě paliva (vlhkosti dřeva) a intenzitě vytápění, tahu komína a dalších okolností. Doporučujeme kotle vyčistit v intervalu 1x za týden. **Šamotovou tvarovku /10/ při čištění nevytahujeme.** Minimálně jednou ročně vyčistíme (ometeme) oběžné kolo odtahového ventilátoru a zkontrolujeme čistícím otvorem zanesení regulace poměru primárního a sekundárního vzduchu, který proudí do příkladací komory, případně šroubovákem vyčistíme. Ovlivňuje to výkon a kvalitu spalování (str. 18). U kotle DC 50 SE jsou do příložného prostoru kotle vloženy na boky podél zplynovací trysky speciální plechy zlepšující kvalitu spalování. Prostor pod těmito plechy je nutné pravidelně čistit jednou za 7 až 14 dní.

Keramické popelníkové prostory



Maximální množství popela.



**Maximální množství popela je do úrovně
vrchní hrany střechy !**

UPOZORNĚNÍ

Pravidelné a důkladné čištění je důležité pro zajištění trvalého výkonu a životnosti kotle. Při nedostatečném čištění, může dojít k poškození kotle - **záruka zaniká**.

5. Údržba topného systému včetně kotlů

Nejméně 1x za 14 dní kontrolujeme, případně doplňujeme vodu v topném systému. Jsou-li kotle v zimním období mimo provoz, je nebezpečí zamrznutí vody v systému, a proto vodu raději ze systému vypustíme nebo napustíme nemrznoucí směsí. Jinak vodu vypouštíme jen v nevyhnutelných případech a pokud možno na nejkratší dobu. **Po ukončení topného období kotel řádně vyčistíme**, poškozené díly vyměníme. Dvakrát ročně sejměte ventilátor a vyčistěte oběžné kolo a vzduchovou komoru ventilátoru.

6. Palivo

Předepsané palivo je suché štípané a polenové dřevo o 80 - 150 mm minimálně 2 roky staré, o min. 12% a max. 20% vlhkosti. Délka polen štěpů je 330 - 1000 mm o výhřevnosti 15 -17 MJ.kg⁻¹. Rozměry paliva jsou uvedeny ve stati 2. "Technické údaje". Je možné spalovat i velkokusový dřevní odpad s hrubými poleny.

Poznámka

Polena větších průměrů je nutno púlit případně čtvrtit (při požadavku provozu na jmenovitý výkon kotle). Lze spalovat měkké i tvrdé dřevo. **Dřevo musí být suché ! - Výkon kotle je závislý na stupni vlhkosti dřeva. Výkon a funkce kotle je zaručena při max. vlhkosti do 20%.**

7. Komín

Připojení spotřebiče ke komínovému průduchu musí být vždy provedeno se souhlasem příslušného kominického podniku. Komínový průduch musí vždy vyvinout dostatečný tah a spaliny spolehlivě odvádět do volného ovzduší, pro všechny prakticky možné provozní poměry. Pro správnou funkci kotlů je nutné, aby byl samostatný komínový průduch správně dimenzovaný, **protože na jeho tahu je závislé spalování, výkon a životnost kotle.** Tah komína přímo závisí na jeho průřezu, výšce a drsnosti vnitřní stěny. Do komína, na který je připojen kotel, se nesmí zaústit jiný spotřebič. **Průměr komína nesmí být menší, než je vývod na kotli.** Tah komína musí dosahovat předepsaných hodnot (viz tech. údaje, str. 1). Nesmí však být extrémně vysoký, aby nesnižoval účinnost kotle a nenarušoval jeho spalování (netrhal plamen). V případě velkého tahu instalujte do kouřovodu mezi kotel a komín škrtký klapku.

Informativní hodnoty rozměrů průřezu komína:

20 x 20 cm	min. výška 7 m
20 cm	min. výška 8 m
15x15cm	min. výška 11 m
16 cm	min. výška 12 m

Přesné stanovení rozměrů komína určuje ČSN 73 4201 a ČSN 73 4210.

Předepsaný tah komína je uveden ve stati 2. "Technické údaje".

8. Kouřovod

Kouřovod musí být vyústěn do komínového průduchu. Nelze-li připojit kotle ke komínovému průduchu bezprostředně, má být příslušný nástavec kouřovodu v daných možnostech **co nejkratší, ale ne delší než 1 m**, bez dodatkové výhřevné

plochy a směrem ke komínu musí stoupat. Kouřovody musí být mechanicky pevné a těsné proti pronikání spalin a uvnitř čistitelné. Kouřovody nesmějí být vedeny cizími bytovými nebo užitkovými jednotkami. Vnitřní průřez kouřovodu nesmí být větší než vnitřní průřez soughu a nesmí se směrem ke komínu zužovat. Použití kouřových kolen není vhodné. Způsoby provedení prostupů kouřovodu konstrukcemi z hořlavých hmot jsou uvedeny v přílohách 2 až 3 ČSN 061008/97 a jsou vhodné zejména pro mobilní zařízení, dřevěné chaty apod.

9. Příslušenství

Ocelový kartáč s příslušenstvím	1 ks
Napouštěcí kohout	1 ks
Pohrabáč	1 ks
Návod k obsluze a údržbě, a osvědčení o jakosti a kompletnosti výrobku	1 ks
HONEYWELL Braukmann *	1 ks
Popelník (jen u typů DC XX GS)	1 ks

10. Připojení kotlů na elektrickou síť

Na elektrickou síť 230 V, 50 Hz se kotle připojují síťovou šňůrou a vidlicí. Síťový přívod je typu M a při výměně musí být nahrazen shodným typem servisní organizací. Spotřebič musí být umístěn tak, aby přípojovací vidlice byla v dosahu obsluhy (podle ČSN EN 60335-1:1997).

11. Volba a způsob zapojení regulačních a ovládacích prvků

Kotle jsou dodávány spotřebiteli se základním vybavením regulačními a ovládacími prvky. Zapojení těchto prvků je naznačeno na schématu zapojení. D o p o r u č u j e m e rozšíření regulace kotlů o další regulační prvky, které přispějí ke komfortnějšímu a ekonomičtějšímu provozu topného systému. Každé čerpadlo v systému musí být ovládáno samostatným termostatem, aby nedocházelo k **prochlazení kotle na spáteče pod 65 °C**. Připojení těchto dalších prvků navrhuje projektant podle specifických podmínek topného systému. Elektrická instalace spojená s dostatečným vybavením kotlů výše uvedenými prvky, musí být provedena odborníkem dle platných ČSN. **Základní provedení kotle nemá zabudován termostat na čerpadlo.**

12. Ochrana kotle proti korozi

Vhodným řešením tohoto problému je použití Laddomatu 21, nebo termoregulačního ventilu, který umožňuje vytvoření odděleného kotlového a topného (primárního a sekundárního) okruhu. Tak zabráníme podchlazování kotle pod 65°C, a tím se sníží kondenzace vodních par, kyselin a dehtů v násypce kotle. Současně lze nastavením klapky trojcestného ventilu regulovat teplotu vytápěcí vody nezávisle na teplotě vody v kotli. Teplota vody v kotli musí být trvale v rozsahu 80 - 90°C. Vzhledem k tomu, že poloha klapky trojcestného ventilu se musí neustále přizpůsobovat potřebám otopného systému s ohledem na změny venkovních i pokojových teplot, je dobré jejich nastavení svěřit elektronickému regulátoru.

Doporučujeme regulátory:

a) RVT 062 - KOMEX THERM, Praha	tel.: 230 132 84
b) ADEX - KTR, Uherský Brod	tel.: 633 633 985
c) Landis & Staefa	tel.: 261 342 382

Nejlepší ochrana kotle je zapojení kotle s Laddomatem 21 a akumulacími nádržemi.

Záruční a pozáruční opravy provádí:

ATMOS - Bělá pod Bezdězem Cankař Jaroslav
294 21 Bělá pod Bezdězem, tel. 326 / 701404
a firmy, které mají obchodní zastoupení



13. Možné závady a způsob jejich odstranění

Závada	Příčina	Odstranění
Kontrolka "sítě" nesvítí	- není napětí v síti - špatně zasunutá vidlice do síťové zásuvky - vadný síťový vypínač - vadná šňůra	- zkontrolovat - zkontrolovat - vyměnit - vyměnit
Kotle nedosahují požadovaných výkonů a nastavené teploty vody	- málo vody v topném systému - velký výkon čerpadla - výkon kotle není dostatečně dimenzován pro daný teplovodní systém - nekvalitní palivo (velká vlhkost, velké štěpy) - netěsnící roztápěcí záklopka - malý komínový tah - velký komínový tah - dlouhé roztápění, nebo provoz kotle s otevřenou rozt. záklopkou = zdeformované lopatky oběž. kola odtař. ventilátoru - nedostatečně vyčištěný kotel - zanešený vstup spalovacího vzduchu do příkl. komory	- doplnit - seřídít průtok a spínání čerpadla - věc projektu - spalovat suché dřevo a polena půlit - opravit - nový komín, nevhodné připojení - umístit škrtkící klapku do kouřovodu - narovnat lopatky (na úhel 90°C) - vyměnit - vyčistit - vyčistit (obr. str. 19)
Netěsní dvířka	- vadná skleněná šňůra - ucpává se tryska - malý komínový tah	- vyměnit - seřídít panty dvířek - nespalovat drobné dřevo, piliny, kůru - vada v komínu
Ventilátor se netočí nebo je hlučný	- <u>při použití nevratného bezp. termostatu typ TH 475.1-R105 AS5- dojde při přetopení k rozpojení</u> - zanešené oběh. kolo - vadný kondenzátor - vadný motor - špatný kontakt v zástrčce přírodního kabelu od motoru	- <u>zamáčknout tlač. na termostatu</u> - vyčistit ventilátor od dehtu a usazenin včetně kanálu - vyměnit - vyměnit - zkontrolovat

14. Požární ochrana při instalaci a užívání tepelných spotřebičů

Výběr z ČSN 061008/97 - Požární bezpečnost lokálních spotřebičů a zdrojů tepla.

Bezpečné vzdálenosti

Při instalaci spotřebiče musí být dodržena bezpečná vzdálenost od stavebních hmot, minimálně 200 mm. Tato vzdálenost platí pro kotle a kouřovody umístěné v blízkosti hořlavých hmot stupně hořlavosti B, C1 a C2 (stupeň hořlavosti je uveden v tab. č.1).

Bezpečnou vzdálenost (200 mm) je nutné zdvojnásobit, jsou-li kotle a kouřovody umístěny v blízkosti hořlavých hmot stupně C3 (viz tab. č.1).

Bezpečnou vzdálenost je nutno zdvojnásobit v tom případě, kdy stupeň hořlavosti hořlavé hmoty není prokázán.

Bezpečná vzdálenost se sníží na polovinu (100 mm) při použití tepelně izolující desky (azbestová deska) nebohořlavé o tloušťce min. 5 mm, umístěné 25 mm od chráněné hořlavé hmoty (hořlavá izolace). Stínící deska nebo ochranná clona (na chráněném předmětu) musí přesahovat obrys kotlů, včetně kouřovodů, na každé straně nejméně o 150 mm a nad horní plochou kotlů nejméně o 300 mm. Stínící deskou nebo ochrannou clonou musí být opatřeny i zařizovací předměty z hořlavých hmot, pokud nelze dodržet bezpečnou vzdálenost (např. v mobilních zařízeních, chatách apod. - podrobněji v ČSN 061008).

Bezpečná vzdálenost se musí dodržet i při ukládání zařizovacích předmětů do blízkosti kotlů.

Pokud jsou kotle umístěny na podlaze z hořlavých hmot, musí být opatřena nebohořlavou, tepelně izolující podložkou, přesahující půdorys na straně příkládacího a popelníkového otvoru, nejméně o 300 mm před otvor - na ostatních stranách nejméně 100 mm. Jako nebohořlavé, tepelně izolující podložky lze použít všechny látky, které mají stupeň hořlavosti A.

Tab č.1

Stupeň hořlavosti stavebních hmot a výrobků	Stavební hmoty a výrobky zařazené do stupně hořlavosti (výběr z ČSN 730823)
A - nebohořlavé	žula, pískovec, betony, cihly, keramické obkladačky, malty, protipožární omítky atd.
B - nesnadno hořlavé	akumin, izomin, heraklit, lignos, desky z čedičové plsti, desky ze skelných vláken, novodur
C1- těžce hořlavé	dřevo listnaté (dub, buk), desky hobrem, překližky, sirkolit, werzalit, tvrzený papír (umakart, ecrona)
C2- středně hořlavé	dřevo jehličnaté (borovice, modřín, smrk), dřevo třískové a korkové desky, pryžové podlahoviny (Industrial, Super)
C3- lehce hořlavé	dřevovláknité desky (Hobra, Sololak, Sololit), celulózové hmoty, polyuretan, polystyren, polyethylen, lehčený PVC

UPOZORNĚNÍ

Za okolností vedoucích k nebezpečí přechodného vniknutí hořlavých plynů nebo par a při pracích, při nichž by mohlo vzniknout přechodné nebezpečí požáru nebo výbuchu (např. lepení linolea, PVC apod.), musí být kotle včas před vznikem nebezpečí vyřazeny z provozu. Na kotle a do vzálenosti menší než bezpečná vzdálenost od nich, nesmí být kladeny předměty z hořlavých hmot.

15. Druh prostředí

Kotle mohou být používány v „základním prostředí“ základním, AA5/AB5 dle ČSN 332000-1/1995. Kotle musí být umístěny v kotelně, do které je zajištěn dostatečný přístup vzduchu potřebného pro spalování. **Umístění kotlů v obytném prostoru (včetně chodeb) je nepřipustné.**

16. Obsluha a dozor

Obsluha kotlů se musí řídit návodem k obsluze a údržbě. Zásahy do kotlů, které by mohly ohrozit zdraví obsluhy, případně spolubydlících jsou nepřipustné.

Obsluhovat kotle smí osoba starší 18 let seznámená s návodem a provozem spotřebiče splňující požadavky § 14 vyhl. 24/1984 Sb.

Nechat děti bez dozoru u kotlů, které jsou v provozu, je nepřipustné.

Při provozování kotlů na tuhá paliva je zakázáno používat hořlavých kapalin k zatápění a dále je zakázáno jakýmkoli způsobem zvyšovat během provozu jmenovitý výkon (přetápění).

Na kotle a do blízkosti příkladacích a popelníkových otvorů se nesmí odhazovat hořlavé předměty, a popel je nutno odkládat do nehořlavých nádob s víkem.

Kotle v provozu musí být pod občasnou kontrolou obsluhy.

Uživatel může provádět jen opravy sestávající z prosté výměny dodaného náhradního dílu (např. šamotové tvarovky, těsnící šňůry apod.). Při provozu dbejte na těsnost dvířek a čistících otvorů, vždy je řádně dotáhněte. Uživatel nesmí zasahovat do konstrukce a elektrické instalace kotlů. Kotel musí být vždy řádně a včas vyčištěn, aby byla zajištěna průchodnost všech tahů. Dvířka plnicí a popelníková musí být vždy řádně uzavřena.

17. Závazné ČSN pro projektování a montáž kotlů

ČSN EN 303-5	- Kotle pro ústřední vytápění
ČSN 06 0310/95	- Ústřední vytápění, projektování a montáž
ČSN 06 0830/96	- Zabezpečovací zařízení pro ústřední vytápění a ohřívání užitkové vody
ČSN 73 4201/88	- Navrhování komínů a kouřovodů
ČSN 73 4210	- Provádění komínů a kouřovodů a připojování spotřebičů paliv
ČSN 06 1008/97	- Požární bezpečnost lokálních spotřebičů a zdrojů tepla
ČSN 73 0823	- Stupeň hořlavosti stavebních hmot

Vyhláška č. 48/82 Sb. a vyhláška č. 91/93 Sb.

Směšovací termoregulační ventil TV 60°C nebo Laddomat 21, je nutným prvkem při regulaci ústředního topení. Zajišťuje, aby vracející se voda do kotle neklesla pod 65°C. Prodlužuje životnost kotle, komína a snižuje tvoření dehtu v kotli. Provozní teplota kotle nesmí trvale klesnout pod 80°C, jinak se zkracuje podstatně životnost kotle až na 2 roky. Doporučená teplota je 80 - 90 °C.

POZOR - montáž kotle musí být vždy provedena podle předem připraveného projektu. Montáž kotle smí provést jen osoby proškolené výrobcem.

Při instalaci kotle doporučujeme použít otevřenou expanzní nádobu, může však být i uzavřená. Kotel musí být vždy instalován tak, aby i při výpadku proudu nedošlo k jeho přetopení, jinak může dojít k jeho poškození, má totiž určitou setrvačnost (zapojení chladicí smyčky proti přetopení str. 24).

Pro zajištění max. životnosti kotle, komína a minimálního zatížení emisemi, doporučujeme topení do akumulčních nádrží s Laddomatem 21.

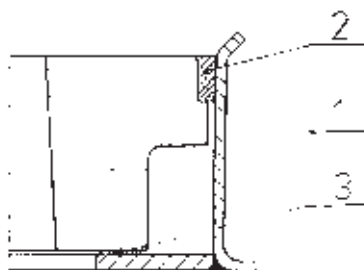
18. Náhradní díly

Žárovzdorná tvarovka - tryska	/5/
Žárovzdorná tvarovka	/10/, /11/, /12/, /13/, /23/
Ventilátor	/4/
Vypínač s kontrolkou	/20/
Teploměr	/18/
Termostat regulační	/24/
Termostat bezpečnostní	/36/
Termostat spalinový	/35/
Těsnící šňůra dvířek 18 x 18	/26/

Pozor - pro kotle DC 18S, DC 22S, DC 25S, DC 20GS je určen odtahový ventilátor UCJ4C52 s oběžným kolem 150 mm; pro kotle DC 25GS, DC 32GS, DC 40GS, DC 32S, DC 50S, DC 40SE je určen odtahový ventilátor UCJ4C52 s otevřeným oběžným kolem 175 mm; pro kotel DC 50SE, je určen odtahový ventilátor UCJ4C52 s uzavřeným oběžným kolem 175 mm; pro kotel DC 75SE, je určen odtahový ventilátor UCJ4C82 s uzavřeným oběžným kolem 200 mm.

Výměna žárovzdorné tvarovky (trysky)

Seznam materiálu: 1. žárovzdorná tvarovka
2. těsnící šňůra
3. kotlový tmel



Postup: Vyjmeme, nebo rozbijeme starou žár. tvarovku (dále jen trysku). Důkladně očistíme držák trysky, na němž tryska seděla, od dehtu a starého tmelu. Z kotlového tmelu vyválcujeme tenounké pramínky, které poskládáme souvisle po obvodu otvoru na držák trysky tak, aby později bránily profukování sekundárního vzduchu pod tryskou. Vezmeme trysku do ruky, postavíme se před kotel, otočíme ji vybráním od sebe a dospodu (vybrání směřuje do kotle; značkou na trysce dozadu, pokud je dána). V zadní části kotle je přiváděn sekundární vzduch do trysky. Položíme ji na držák trysky a dorazíme dozadu tak, aby vůle mezi tryskou a držákem trysky byla

nalevo i napravo stejná. Vezmeme těsnící šňůru a kladívkem je mírně vytvarujeme z průřezu čtvercového na lichoběžníkový. Dále je natáhneme po stranách a dopředu trysky a pomalým poklepáním je rovnoměrně zatemujeme po obvodu tak, aby byly zároveň s tryskou.

Výměna těsnící šňůry dvířek

Postup: Za pomoci šroubováku odstraníme starou šňůru a vyčistíme drážku, v které seděla. Kladívkem mírně vytvarujeme šňůru z průřezu čtvercového na lichoběžníkový. Vezmeme šňůru a rukou ji vtlačíme po obvodu dvířek (užší základnou do drážky) tak, aby v drážce držela (případně si pomůžeme kladívkem). Uchopíme rukojeť uzávěru, aby směřovala vzhůru a pomalým boucháním dvířky vtlačíme šňůru do drážky, až lze dvířka uzavřít. Jen tímto postupem lze zaručit těsnost dvířek !

Seřízení pantů a uzávěrů dvířek

Příkládací a popelníková dvířka jsou pevně spojena s tělesem kotle sadou dvou pantů. Pant se skládá z matice, která je přivařena k tělesu kotle, štolovacího šroubu, ke kterému jsou dvířka uchycena kuličkou. Chceme-li změnit nastavení pantů, nejdříve uvolníme a zvedneme vrchní kapotu (ovládací panel), vyrazíme oba kuličky, sundáme dvířka a podle potřeby pootočíme štolovacím šroubem s pravým závitem. Obráceným postupem pak vše uvedeme do původního stavu.

Uzávěr dvířek se skládá z páky s rukojetí a vačky, která zabírá za kolečko zašroubované do kotle a zajištěné maticí, která zabraňuje pootočení. Po určité době dojde k vymačkání těsnící šňůry ve dvířkách, a proto je třeba kolečko do kotle více zašroubovat. Povolíme tedy matici na kolečku a zašroubojeme jej do kotle tak, aby rukojeť po pevném uzavření dvířek ukazovala na pomyslných hodinách 20 minut. Nakonec matici dotáhneme.

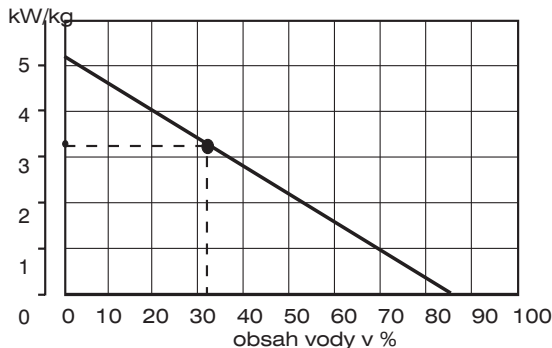
19. Základní údaje při spalování dřeva

Doporučujeme **spalovat dřevo co nejsušší**. Maximální výkon a dlouhou životnost kotle zajistíte, budete-li **spalovat dřevo minimálně 2 roky odleželé**. V následujícím grafu uvádíme závislost obsahu vody na výhřevnosti paliva. Užitečný energetický objem ve dřevě klesá velmi výrazně s obsahem vody.

Například:

Dřevo s 20% vody má tepelnou hodnotu 4 kWh / 1kg dřeva
Dřevo s 60% vody má tepelnou hodnotu 1,5 kWh / 1kg dřeva

● Smrkové dřevo 1 rok skladované pod přístřeším - znázorněno na grafu



Max. výkon kotlů s mokřým palivem viz. graf

	kW
DC 18 S	- 13
DC 22 S	- 14
DC 25 S	- 19
DC 32 S	- 24
DC 40 S(E)	- 31
DC 50 S(E)	- 39
DC 75 S(E)	- 53

Informace slouží i pro ostatní typy kotlů

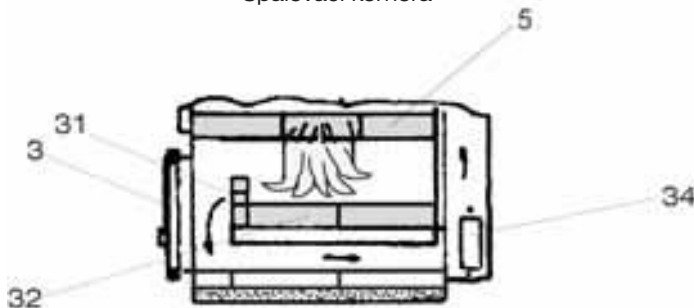
Dřevo - druh	tepelná kapacita na 1 kg		
	kcal	kJoule	kWh
smrk	3900	16250	4,5
borovice	3800	15800	4,4
bříza	3750	15500	4,3
dub	3600	15100	4,2
buk	3450	14400	4,0



Čerstvé dřevo hřeje málo, špatně hoří, silně kouří a podstatně zkracuje životnost kotle a komínu. Výkon kotle poklesne až na 50% a spotřeba paliva stoupne na dvojnásobek. Kotle nejsou vhodné pro spalování dřeva s obsahem vody nižším jak 12%.

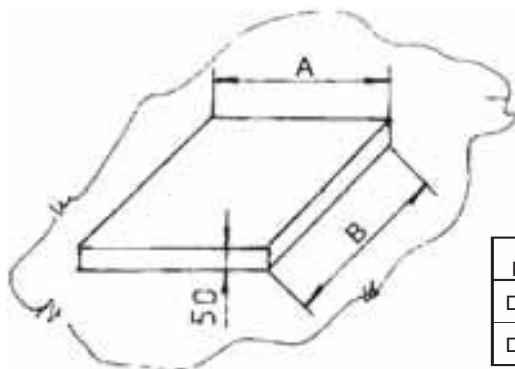
Řez kotlem DC 80, DC 70 S

Spalovací komora



Základy pod kotle DC 80, DC 70 S a DC 75 SE

Pod kotel zhotovit betonový základ.



typ kotle	A	B
DC 80/70 S	700	1000
DC 75 SE	800	1300

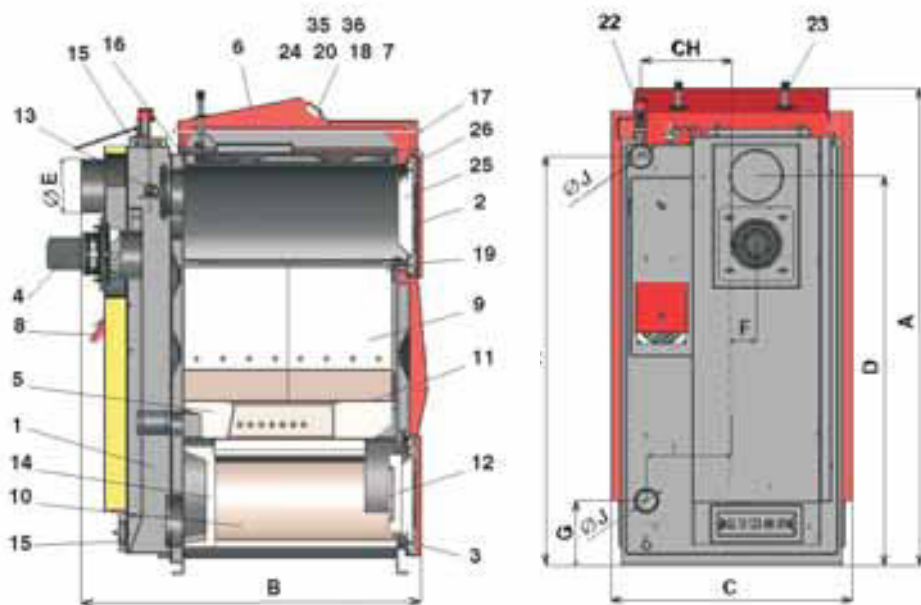
20. Legenda k nákresu kotlů

1. Těleso kotle
2. Dvířka plnicí
3. Dvířka popelníková
4. Ventilátor
- tlakový
- odtahový (S)
5. Žáruvzdorná tvarovka - tryska
6. Ovládací panel
7. Bezpečnostní termostat
8. Regulační záklopka
9. Žáruvzdorná tvarovka - u typu GS - bok topeniště
10. Žáruvzdorná tvarovka - u typu GS - kulový prostor
11. Těsnění - trysky - 12 x 12
12. Žáruvzdorná tvarovka - půlměsíc
13. Zatápěcí záklopka
14. Žáruvzdorná tvarovka - u typu GS - zadní čelo kul. prostoru
15. Víko čistící
16. Clona
17. Táhlo roztápěcí záklopky
18. Teploměr
19. Clona topeniště
20. Vypínač
22. Regulační výkon - Honeywell FR 124
23. Chladicí smyčka
24. Regulační termostat ventilátoru
25. Výpň dvířek - Sibrál
26. Těsnění dvířek - šňůra 18 x 18
27. Keramika - střecha (str. 16)
- 28.
- 29.
30. Keramika
31. Keramika - půlměsíc
32. Keramika
33. Keramika
34. Čistící otvor DC 80
35. Spalinový termostat
36. Bezpečnostní termostat (**Pozor** - při přetopení nutno zamáčknout)

Technické údaje

Roz- měry	DC18S	DC20GS	DC22S	DC25S	DC32S DC30SE	DC25GS	DC32GS	DC40GS	DC40SE	DC50SE	DC70S DC 80	DC 75SE
A	1120	1200	1120	1120	1200	1200	1200	1350	1300	1300	1320	1420
B	770	770	970	970	970	970	970	970	970	1170	1140	1470
C	590	670	590	590	670	670	670	670	770	770	670	770
D	872	946	872	872	946	946	946	1092	1046	1046	1100	1153
E	152	152	152	152	152	152	152	152	152	152	160	180
F	65	75	65	65	75	75	75	75	75	75	90	75
G	200	180	200	200	180	180	180	180	180	180	325	180
H	930	1000	930	930	1000	1000	1000	1137	1100	1100	1230	1100
CH	220	255	220	220	255	255	255	255	305	305	0	305
I	190	240	190	190	240	240	240	240	290	290	240	290
J	6/4"	6/4"	6/4"	6/4"	6/4"	6/4"	6/4"	2"	2"	2"	2"	2"

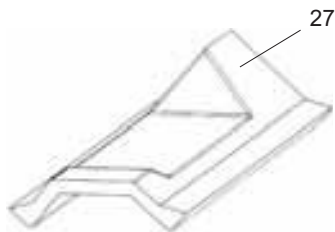
Kotel s odtahovým ventilátorem (S)



Typ a usazení tvarovek do topeniště

1. Pro typ

DC 22 S
DC 25 S
DC 32 S
DC 50S
DC 40 SE
DC 50 SE
(DC 30 SE)



Tvarovka (střecha) spodního spalovacího prostoru musí být vždy doražena na zadní stěnu kotle.

27. Keramika - střecha. (DC 22S, DC 25S, DC 32S, DC 40SE - délka 500 mm); (DC 50S, DC 50SE - délka 700 mm)

Pozor - u nových typů kotlů jsou trojúhelníčky nahrazeny silnou izolací dvířek /25/.

2. Pro typ

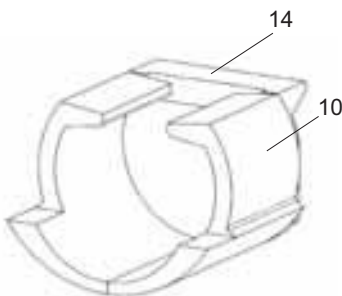
DC 75 SE



Střecha je složena ze dvou kusů - viz. obrázek. (DC 75SE - 2 x 500m)

3. Pro typ

DC 18 S
DC 20 GS
DC 25 GS
DC 32 GS
DC 40 GS
DC 30 SE



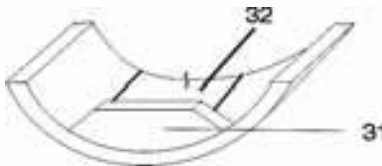
Tvarovka (kulový prostor) musí být sestavena tak, že přední část tvarovky /10/ je 3 cm od přední hrany rámečku kotle.

10. Keramika - kulový prostor (L+P)
14. Keramika - zadní čelo s vybráním dozadu

(Pozor - neotočit zadní čelo při případné manipulaci)

4. Pro typ

DC 80
DC 70 S

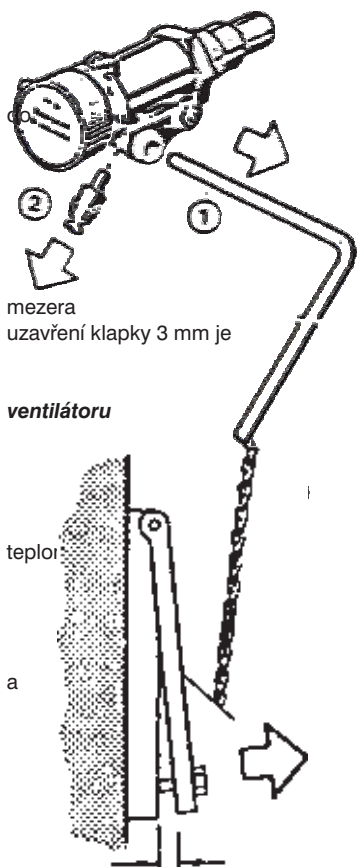


Čelní tvarovka se vyndává při čistění kotle. Je posazena na přední stranu spalovací komory, směrem ke dvířkům.

31. Keramika - clona - půlměsíc
32. Keramika - deska topeniště

21. Regulace kotle v obrázcích

HONEYWELL Braukmann



Regulátor ohřevu FR 124 - Montážní návod

Demontujte páku /1/, spojku /2/ a regulátor zašroubujte kotle.

Nastavení

Vyhřejte kotel na cca 80°C. Stavěcí rukojeť nastavte na teplotu odečtenou na kotlovém teploměru. Řetízek na vzduchové klapce napněte tak, aby kotel dosahoval požadovaný výkon, což je dole u vzduchové klapky asi 3 - 50 mm. Minimální

nastaveno stavěcím šroubem z důvodu životnosti kotle - nezmenšovat. **Došlo by k zadehtování kotle i**

a zkrácení životnosti.

Přezkoušení funkce regul. ohřevu

Stavěcí rukojeť nastavte na teplotu odečtenou na

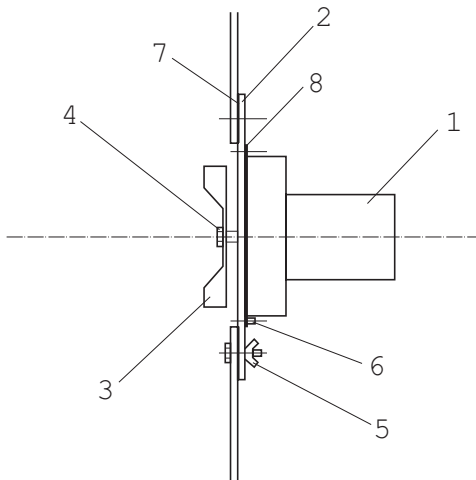
na kotli. **Při teplotě max. 95°C však musí být klapka zavřena na šroubek (3 mm).**

Předepsanou provozní teplotu vody v kotli (80-90°C) je nutné vždy doladit pomocí směšovacích ventilů za kotlem to ručně nebo servopohonem s el. regulací.

cca. 3 - 50 mm

Schéma odtahového ventilátoru

POZOR - Odtahový ventilátor (S) je dodáván v demontovaném stavu. Nasadíte jej na zadní kouřový kanál, vše řádně dotáhněte, připojte do zásuvky a odzkoušejte jeho klidný chod.

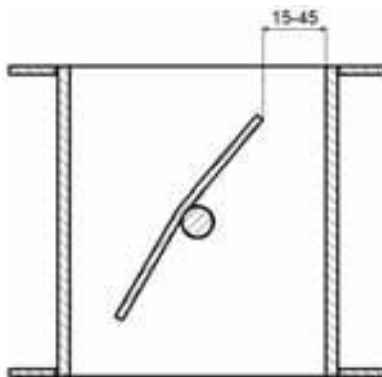


- 1 - Motor
- 2 - Deska
- 3 - Oběžné kolo
- 4 - **Matice s levým závětem** a podložka
- 5 - Křídlová matice
- 6 - Šroub
- 7 - Velké těsnění
- 8 - Malé těsnění

Nastavení klapky se servopohonem s pružinou u kotle DC 50 SE

Optimální - 30 mm
min. - 15 mm
max. - 45 mm

Regulační klapka je nastavena od výrobce na maximální otevření 30 mm (viz. obr.). Maximální otevření klapky je možné však doladit podle potřeby. Tím můžeme docílit změny výkonu kotle a jeho spalování.



Nastavení výkonu a spalování kotle

- odtahový ventilátor (S) pro DC 18 S - DC 75 SE

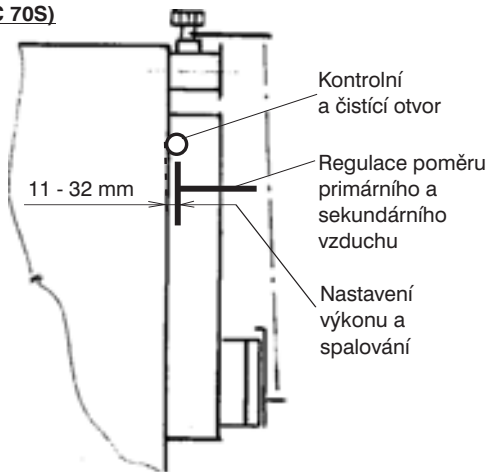
Základní nastavení primárního vzduchu (DC 18 S - DC 50 SE(DC 40GS), DC 70S)

Optimální nastavení:

na doraz (5 mm) + 5 ÷ 10 mm

Maximální nastavení:

na doraz (5 mm) + 10 ÷ 20 mm



Základní nastavení primárního vzduchu kotle DC 75 SE

Optimální nastavení:

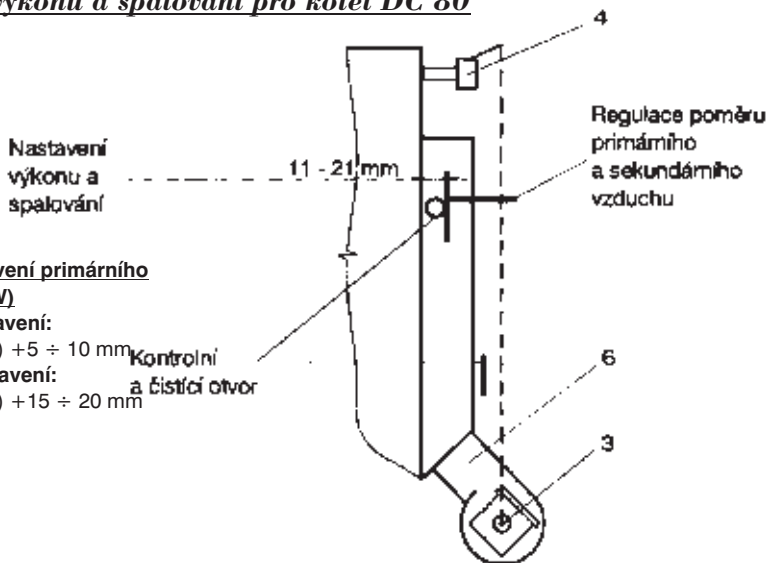
na doraz (20 mm) + 5 ÷ 10 mm

Maximální nastavení:

na doraz (20 mm) + 10 ÷ 20 mm

Změnu nastavení popřípadě provádíme podle analyzátoru spalin a max. teploty, která nesmí překročit 320°C na výstupu do komína při ustáleném jmenovitém výkonu /při zavěšené roztápěcí záklapce/. **Kotel je nastaven na optimální parametry, proto změny provádíme jen v případě neodpovídajících provozních podmínek.**

Nastavení výkonu a spalování pro kotel DC 80



Základní nastavení primárního vzduchu (70 kW)

Optimální nastavení:

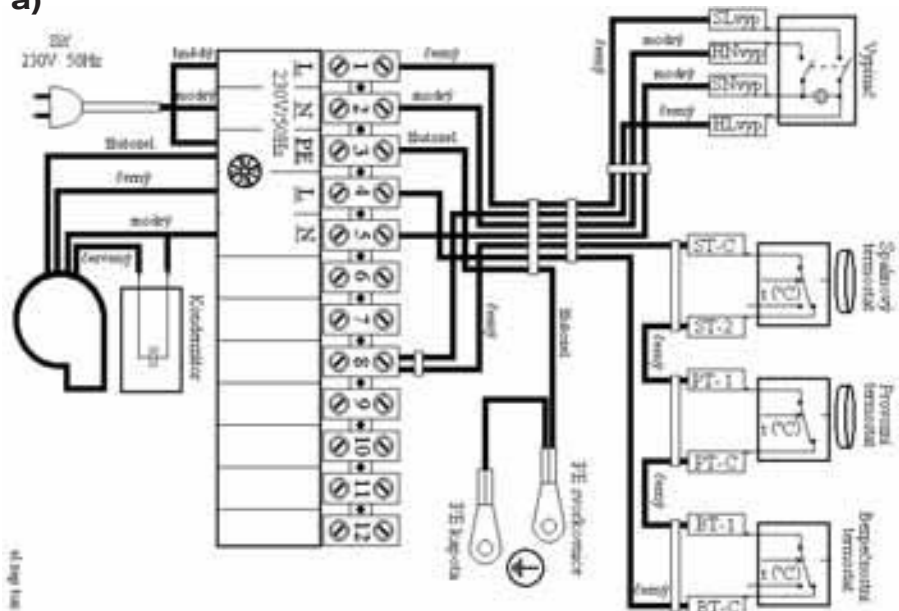
na doraz (5 mm) + 5 ÷ 10 mm

Maximální nastavení:

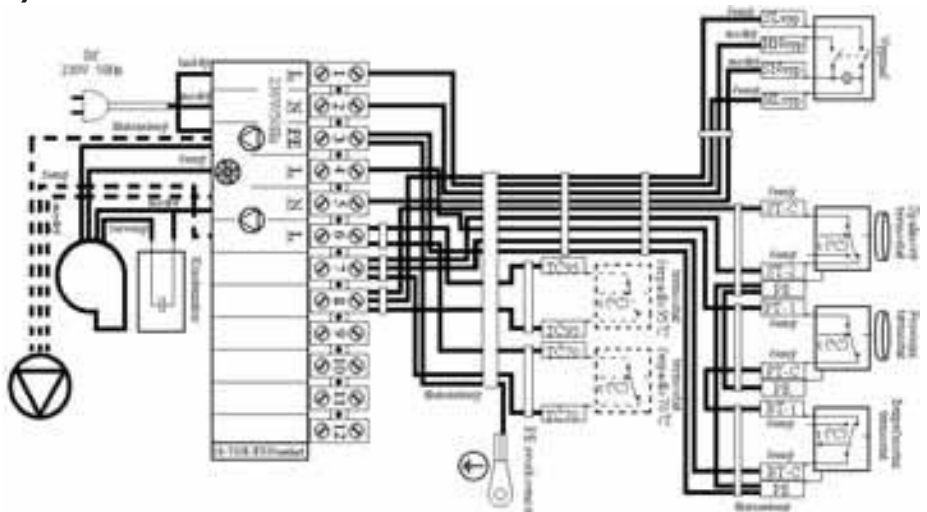
na doraz (5 mm) + 15 ÷ 20 mm

22. Elektrické schéma zapojení elektromechanické regulace s odťah. ventilátorem, typ UCJ 4C52 (DC 18 S - DC 40 SE) a s tlakovým ventilátorem (DC 80, DC 70 S)

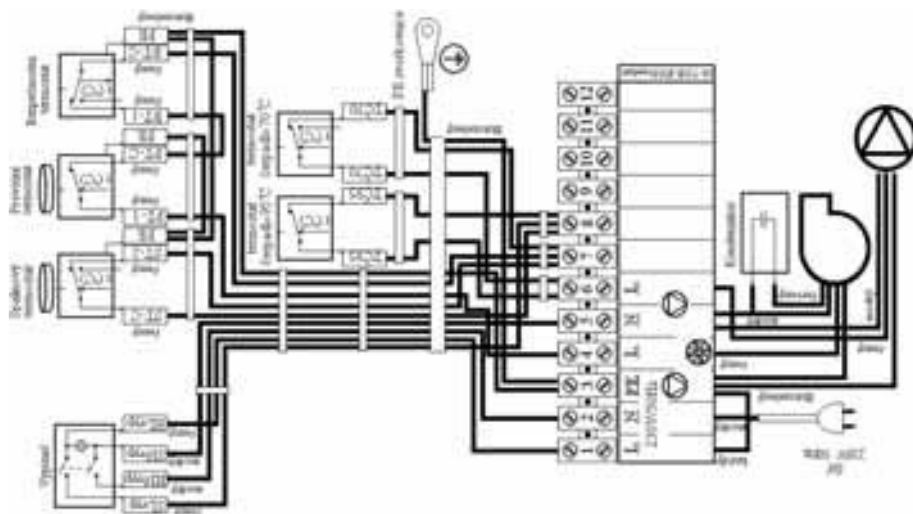
a)



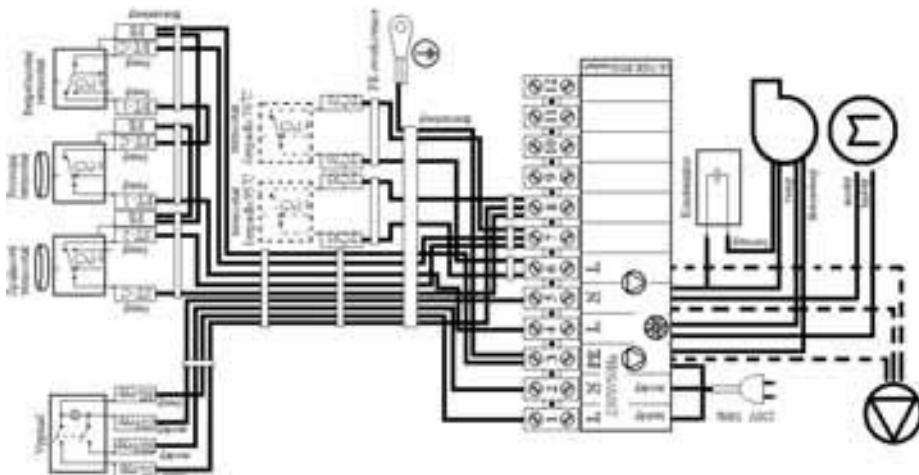
b)



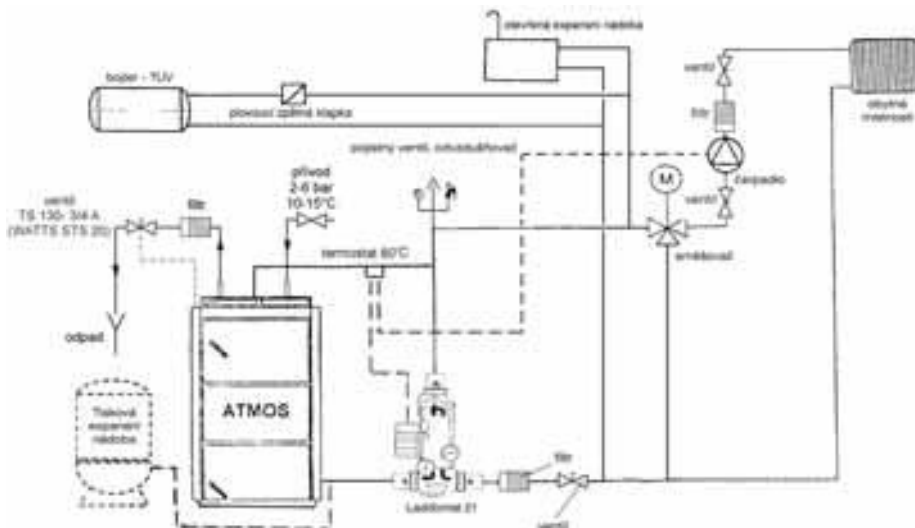
23. Elektrické schéma zapojení kotle DC 75 SE - elektromechanické regulace s odtah. ventilátorem, typ UCJ4C82



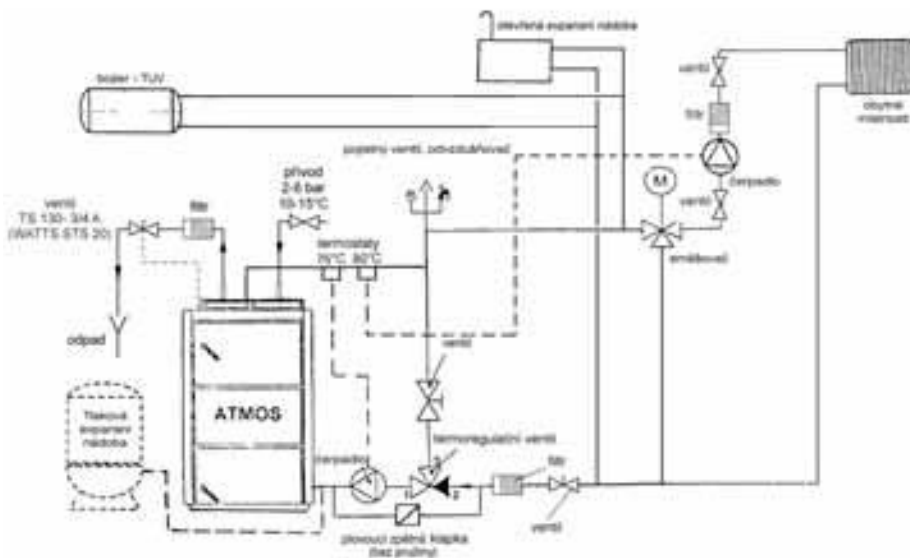
24. Elektrické schéma zapojení elektromechanické regulace s odtah. ventilátorem, typ UCJ 4C52 (DC 50 SE)



25. Předepsané zapojení kotle s Laddomatem 21

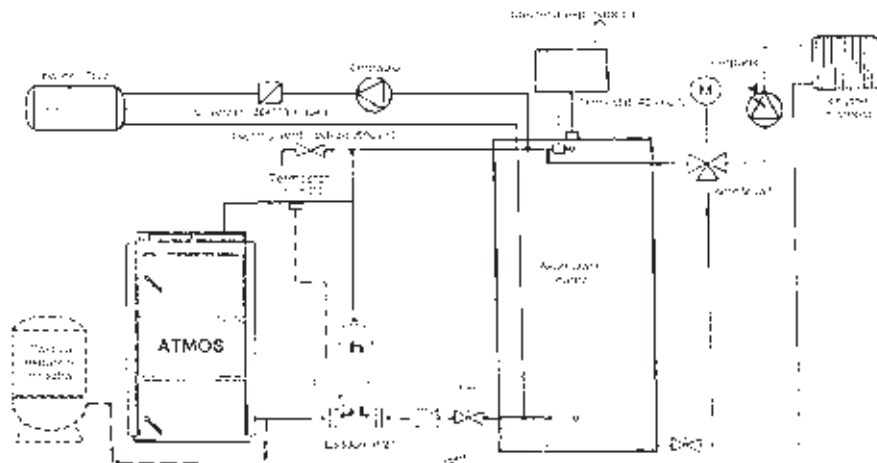


26. Předepsané zapojení kotle s termoregulačním ventilem



POZOR - při zapojení chladicí smyčky můžeme vynechat plovoucí zpětnou klapku na obvodu termostatu a čerpadla.

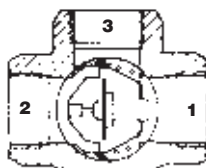
27. Předepsané zapojení kotle s vyrovnávací nádrží



Jako ochranu kotle proti přetopení doporučujeme zapojení chladicí smyčky viz. obr. 28. na str. 25. Jako další možnost můžete použít zapojení kombinovaného bojleru jako chladicího výměníku - viz. obrázek, nebo záložní zdroj elektrické energie pro čerpadlo UPS 500 (počítače).

POZOR - při zapojení kotle bez akumulární nebo vyrovnávací nádrže musí být čerpadlo umístěné v okruhu vytápěného objektu spínáno samostatným termostatem nebo elektronickou regulací tak, aby běželo jen tehdy, pokud je v chodu čerpadlo v kotlovém okruhu. Použijeme-li dva termostaty, každý pro spínání jednoho čerpadla, nastavíme na termostatu, který spíná čerpadlo v okruhu vytápěného objektu na hodnotu 80°C a na termostatu, který spíná čerpadlo v kotlovém okruhu na hodnotu 75°C.

Termoregulační ventil TV



Termoregulační ventil ESBE typ TV 60°C se používá u kotlů na pevná paliva. Při teplotě vody v kotli + 60°C se otevře termoregulační ventil a do kotlového okruhu (3 - 1) se vpustí kapalina z okruhu vytápěného objektu (2). Přívody 1 a 3 jsou otevřeny stále. Tímto způsobem je zajištěna minimální teplota vratné vody do kotle.

Provedení s termoregulačním ventilem 60°C

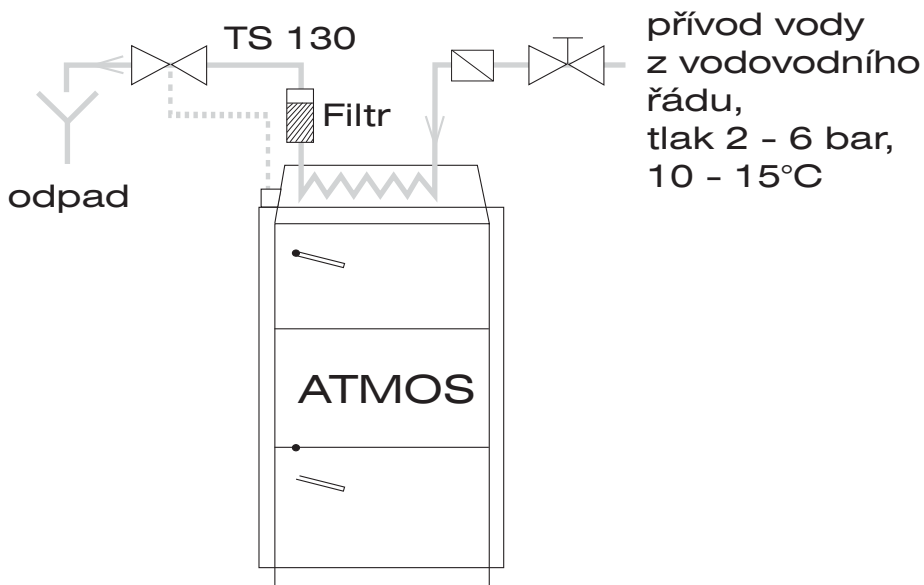
Pro kotle:

DC 18 S, DC 20 GS, DC 22 S, DC 25 S, DC 25 GS.....	TV 25
DC 32 S, DC 32 GS, DC 40 GS, DC 40 SE.....	TV 32
DC 50 S, DC 50 SE, DC 70S, DC 75 SE	TV 40

MINIMÁLNÍ OBJEM AKUMULÁTORU								
Typ	DC18S	DC22S,DC20GS	DC25S/25GS	DC32S/32GS	DC40GS,DC40SE	DC50S, DC50SE	DC70S,DC75SE	DC100
Výkon	18	22	25	32	40	49	70	99
Objem	1000-1500	1500-2000	1500-2000	2000-2500	2500-3000	3000-4000	4000-5000	5000-6000

TYP NÁDRŽE	OBJEM (l)	PRŮMĚR (mm)	VÝŠKA (mm)
AN 500	500	600	1901
AN 750	750	750	1925
AN 1000	1000	850	2011

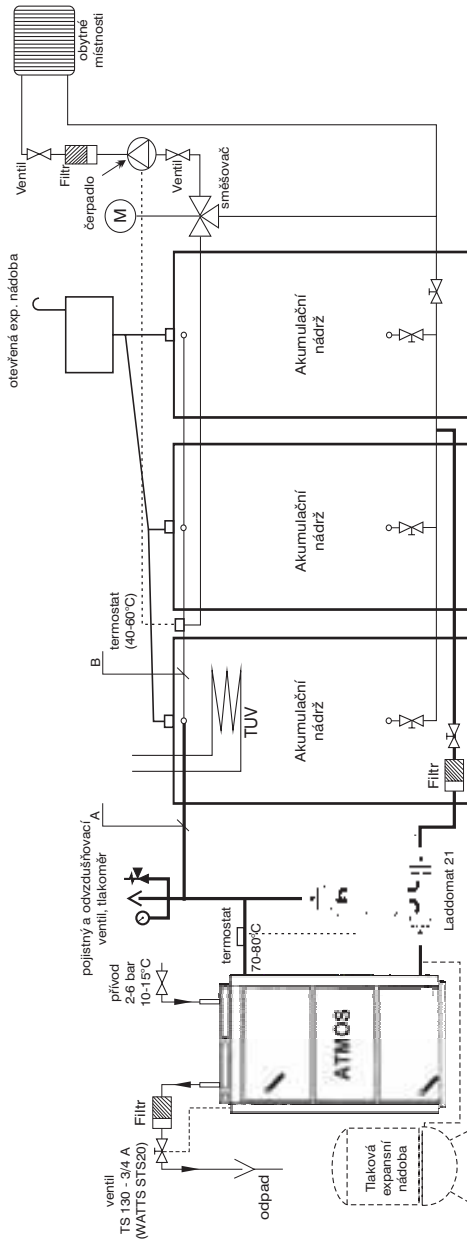
**28. Ochrana kotle proti přetopení;
Kotel s chladícím výměníkem a pojistným ventilem
Honeywell TS 130 - 3/4 A, WATTS STS20**
(teplota otevření ventilu 95°C)



POZOR - chladící smyčka proti přetopení nesmí být využívána dle normy EN ČSN 303-5 k jiným účelům, než je ochrana proti přetopení (nikdy pro ohřev TUV).

Ventil TS 130 - 3/4 A, jehož čidlo je umístěno v zadní části kotle chrání kotel proti přetopení tak, že stoupne-li teplota vody v kotli nad 95°C, vpustí do chladící smyčky vodu z vodovodního řádu, která převezme přebytečnou energii a odejde do odpadu.

29. Doporučené schéma zapojení s LADDOMATEM 21 a akumulátory



Průměry potrubí při zapojení s akumu. nádržemi

Typ a výkon kotle	část A		část B	
	v mědi	v oceli	v mědi	v oceli
DC 18S	28x1	25 (1")	28x1	25 (1")
DC 22S, DC 20GS DC 25S, DC 25GS	28x1	25 (1")	28x1	25 (1")
DC 32S, DC 32GS	35x1,5	32 (5/4")	28x1	25 (1")
DC 40GS, DC 40SE	35x1,5	32 (5/4")	28x1	25 (1")
DC 50S, DC 50 SE	42x1,5	40 (6/4")	35x1,5	32 (5/4")
DC 70S, DC 80, DC 75SE	54x2	50 (2")	42x1,5	40 (6/4")

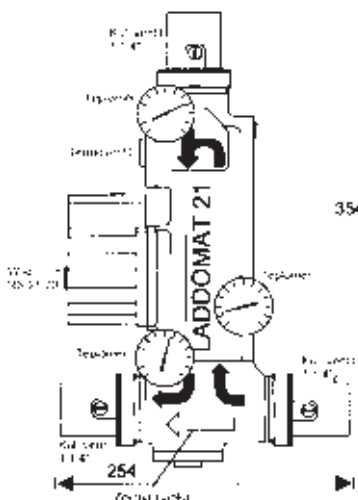
Provoz systému s akumulátory

Po zatopení kotel nabývá při plném výkonu (na 2 až 4 naložení) daný objem akumulátoru na teplotu 90-100°C, potom kotel necháme dohořet. Dále už jen odebíráme teplo ze zásobníku za pomoci trojcestného ventilu a to po dobu, která odpovídá velikosti akumulátoru a venkovní teplotě. V topném období (při dodržení minimálních objemů akumulátorů viz. tabulka) to může činit 1-3 dny. Nelze-li použít akumulaci, doporučujeme alespoň 1 nádrž (500 l) jako vyrovnávací. Slouží pro vyrovnání výkonu kotle.

Izolace nádrží

Vhodným řešením je společné zaizolování daného počtu nádrží o požadovaném objemu minerální vlnou do skeletu se sádkkartonu, případně dodatečně vyplnění sypkou izolací. Minimální tloušťka izolace, při použití minerální vlny je 120 mm. Další variantou je přímé zaizolování jednotlivých nádrží minerální vlnou v koženkovém

Laddomat 21



Laddomat 21 svou konstrukcí nahrazuje klasické zapojení z jednotlivých dílů. Skládá se z litinového tělesa, termoregulačního ventilu, čerpadla, zpětné klapky, kulových ventilů a teploměrů. Při teplotě vody v kotli 78°C otevře termoregulační ventil přívod ze zásobníku. Zapojení s Laddomatem 21 je podstatně jednodušší, a proto vám ho můžeme jen doporučit. K armatuře Laddomat 21 je dodávána náhradní termopatrona na 72°C. Použijte ji pro kotle nad 32 kW.

POZOR - Laddomat 21 je určen jen pro kotle do výkonu 75 kW včetně. **Doporučujeme jej však používat jen do výkonu 50 kW včetně.**

PROVOZNÍ ÚDAJE	
Maximální provozní tlak	0,25 MPa
Výpočtový přetlak	0,25 MPa
Zkušební přetlak	0,33 MPa
Nejvyšší pracovní teplota	100°C

Výhody

Instalace kotle s akumulací přináší několik výhod:

- nižší spotřeba paliva (o 20 až 30%), kotel jede na plný výkon až do vyhoření paliva při optimální účinnosti
- vysoká životnost kotle a komínu - minimální tvorba dehtů a kyselín
- možnost kombinace s dalšími způsoby vytápění - akumulací elektrina
- kombinace otopných těles (radiátorů) s podlahovým vytápěním
- pohodlné topení a ideální vyhoření paliva
- ekologičtější vytápění

Instalace otopného systému musí být provedena odbornou firmou dle ČSN 060830.

ZÁRUČNÍ LIST

teplododního kotle

Výrobce: **Jaroslav Cankar a syn**
A T M O S
Vlenského 487
294 21 Bělá pod Bezdězem
Czech Republic

Typ kotle: Série / rok výroby

Datum prodeje:

Jaroslav Cankar a syn
A T M O S
Razítko prodejny: Vlenského 487.....
294 21 Bělá pod Bezdězem
Czech Republic



Nevyplněný záruční list je neplatný !



Podmínky záruky

1. Při dodržování v návodu uvedeného způsobu používání, obsluhy a údržby výrobku ručíme, že výrobek bude mít po celou dobu záruky vlastnosti stanovené příslušnými technickými normami a podmínkami a to po dobu 24 měsíců ode dne převzetí spotřebitelem a max. 32 měsíců od data prodeje výrobcem obchodnímu zástupci. Je-li kotel zapojen s termoregulačním ventilem TV 60°C nebo s Laddomatem 21 a akumulacími nádržemi (viz příložená schémata), je zvýšena záruka na těleso kotle z 24 na 36 měsíců. Záruka na ostatní díly zůstává nezměněna. POZOR - záruka 24 měsíců se vztahuje na kotle vyrobené v roce 2003, tzn. od výrobního čísla: **67600**. Kotle do tohoto výrobního čísla mají záruku na ostatní díly 12 měsíců.
2. Vyskytne-li se na výrobku v záruční době vada, která nebyla způsobena uživatelem, bude výrobek zákazníkovi bezplatně opraven v záruce.
3. Záruční doba se prodlužuje o dobu, po kterou byl výrobek v záruční opravě.
4. Požadavek na provedení opravy v záruční době uplatňuje zákazník v opravě servisní služby. Adresa servisní služby je součástí návodu k použití.
5. Záruku na kotel je možné uznat jen v případě, že montáž kotle provedla osoba vyškolená výrobcem, podle platných norem a návodu k obsluze. Podmínkou uznání jakékoli záruky je čitelné a úplné vyplnění údajů o firmě, která provedla montáž. V případě poškození kotle vlivem neodborné montáže hradí náklady s tím vzniklé firma, která montáž provedla.
6. Kupující byl prokazatelně obeznámen s užíváním a obsluhou výrobku.
7. Požadavky na provedení opravy po skončení záruční doby uplatňuje zákazník rovněž v opravě servisní služby. V tomto případě si zákazník hradí finanční vylohy za opravu sám.
8. Uživatel je povinen dbát pokynů v návodu k obsluze a údržbě.. Při nedodržení návodu k obsluze a údržbě, nedbalou nebo neodbornou manipulací nebo spalováním nedovolených paliv záruka zaniká a opravu při poškození si hradí zákazník.
9. Instalace a provoz kotle podle návodu k obsluze s nutností dodržet provozní teplotu vody v kotli 80 - 90°C.
10. Povinnost minimálně 1x ročně nechat provést revizi kotlů, včetně nastavení ovládacích prvků a konstrukčních prvků a odtahové soustavy odbornou firmou - potvrdit v záručním listě.

Na typy kotlů určených pro český trh, které nejsou schváleny v zahraničí (EU), se nevztahují záruční podmínky a pojistné ručení.

OSVĚDČENÍ **O JAKOSTI A KOMPLETNOSTI VÝROBKU**

Teplovodní kotel výr. č.....byl před odesláním z provozovny řádně zkontrolován.

Výrobek splňuje podmínky požadované jakosti a je kompletní v rozsahu stanoveném průvodní dokumentací výrobku a je v souladu s ČSN EN 303-5.

Expedoval:

Výstupní kontrola:

Jaroslav Cankar a syn
A T M O S
Valenskáho 487
294 21 Bělá pod Bezdězem
Czech Republic 

Datum:

Datum:

POZOR - vyplňte při instalaci kotle protokol na str. 29

PROTOKOL
O INSTALACI KOTLE

Montáž provedla firma:

Jméno firmy:

Ulice:

Město:

Zjištěné údaje:

Komín:

Rozměr:

Výška:

Tah komína:

Datum poslední revize:

Kouřovod:

Průměr:

Délka:

Počet kolen:

Teplota spalin:

Kotel zapojen s mísící armaturou (stručný popis zapojení):

.....
.....
.....
.....

Palivo:

Typ:

Velikost:

Vlhkost:

Za montáž zodpovídá:

Dne:

Razítko:

Podpis zákazníka:
(odpovědné osoby)

Záznamy o ročních revizích

Datum	Datum	Datum	Datum
Razítko a podpis	Razítko a podpis	Razítko a podpis	Razítko a podpis
Datum	Datum	Datum	Datum
Razítko a podpis	Razítko a podpis	Razítko a podpis	Razítko a podpis
Datum	Datum	Datum	Datum
Razítko a podpis	Razítko a podpis	Razítko a podpis	Razítko a podpis
Datum	Datum	Datum	Datum
Razítko a podpis	Razítko a podpis	Razítko a podpis	Razítko a podpis
Datum	Datum	Datum	Datum
Razítko a podpis	Razítko a podpis	Razítko a podpis	Razítko a podpis

Záznamy o provedených záručních a pozáručních opravách

Oprava:

.....
Opravu provedl, datum

Oprava:

.....
Opravu provedl, datum

Oprava:

.....
Opravu provedl, datum

Oprava:

.....
Opravu provedl, datum

Oprava:

.....
Opravu provedl, datum

Prohlášení o shodě č. 007-02-02/DC

podle § 13 odst. 2 zákona č. 22/1997 Sb., v platném znění, § 5 N.V. č.
. 168/1997 Sb., v platném znění, § 13 N.V. č. 163/2002 Sb.

vydané společností

- Výrobce:** Jaroslav Cankař a syn ATMOS
Velenského 487
294 21 Bělá pod Bezdězem
IČO: 11303344
prohlašuje na svou výlučnou odpovědnost, že
- Výrobek:** teplovodní kotle na spalování dřeva
Typ: DC 18S, DC 22S, DC 25S, DC 32S, DC 50S, DC 70S,
DC 20GS, DC 25GS, DC 32GS, DC 40GS, DC 30SE, DC 40SE,
DC 50SE, DC 75SE, DC 15E, DC 100
- Použití výrobku:** Typová řada teplovodních zplynovacích kotlů na palivové dřevo s
jmenovitým výkonem 15 až 100 kW určených pro vytápění rodinných domků
a jiných podobných objektů.
- Splňuje základní požadavky podle Nařízení vlády č. 168/1997 Sb., v platném
znění, č. 163/2002 Sb.
- Seznam technických předpisů:** ČSN EN 303-5:2000
ČSN 06 1008:1997
ČSN EN 60335-1:1997
Nařízení vlády č. 502/2000 Sb.
- Výrobek je za podmínek výše uvedeného použití bezpečný
- Výrobce Jaroslav Cankař a syn ATMOS přijal opatření dokumentovanými postupy, kterými
zabezpečuje shodu všech výrobků uváděných na trh s technickou dokumentací a se základními pož
adavky na výrobu.
- Posouzení shody:** bylo provedeno podle §12 odst. 4 písmeno b) zákona č. 22/1997 Sb., a §3
Nařízení vlády č. 168/1997 Sb. a §3 odst. 1 písm. a) a §7 Nařízení vlády č.
163/2002 Sb.
K posouzení shody bylo použito certifikátu č. B-30-00842-02 ze dne
18.7.2002 s platností do 31.7.2004, vydaného autorizovanou osobou č.
202 (Strojírenský zkušební ústav, s.p., Hudcova 56b, 621 00 BRNO)
IČO: 00001490

V Bělé pod Bezdězem dne 18.7.2002

J a r o s l a v C a n k a ř
majitel firmy

UPOZORNĚNÍ

Pro zajištění ekologického topení je zakázáno spalovat v kotli jiné palivo a látky, než je předepsáno. Jedná se hlavně o igelitové sáčky, různé druhy umělých hmot, barvy, hadry, lamino ale i piliny, kaly, prachové uhlí.

Likvidace kotle po skončení jeho životnosti

Je nutné zajistit likvidaci jednotlivých dílů kotle EKOLOGICKÝM ZPŮSOBEM.

Těleso kotle a kapotáže - Kovošrot

Keramické díly (šamoty) a izolace - odvézt na povolené skládky odpadů

Kotel před likvidací řádně vyčistíme od popílku, který uložíme do popelnice.



Obsah

1. Technické údaje	str. 1
2. Účel použití	str. 2
3. Technický popis	str. 2
- Vzhled přístrojové desky	str. 3
- Konstrukce kotlů přináší tyto výhody	str. 3
4. Provozní předpisy	str. 4
- Příprava kotlů k provozu	str. 4
- Zatápění a provoz	str. 4
- Regulace výkonu - elektromechanická	str. 4
- Doplnění paliva	str. 5
- Stáložárny provoz	str. 5
- Čištění kotlů	str. 5
- Keramické popelníkové prostory	str. 6
5. Údržba topného systému včetně kotlů	str. 7
6. Palivo	str. 7
7. Komin	str. 7
8. Kouřovod	str. 7
9. Příslušenství	str. 8
10. Připojení kotlů na elektrickou síť	str. 8
11. Volba a způsob zapojení regulačních a ovládacích prvků	str. 8
12. Ochrana kotle	str. 8
13. Možné závady a způsob jejich odstranění	str. 9
14. Požární ochrana při instalaci a užívání tepelných spotřebičů	str. 10
- Bezpečné vzdálenosti	str. 10
15. Druh prostředí	str. 11
16. Obsluha a dozor	str. 11
17. Závazné ČSN pro projektování a montáž kotlů	str. 11
18. Náhradní díly	str. 12
- Výměna žáruvzdorné tvarovky (trysky)	str. 12
- Výměna těsnící šňůry dveřík	str. 13
- Seřízení pantů a uzávěrů dveřík	str. 13
19. Základní údaje při spalování dřeva	str. 13
- Řez kotle DC 80, DC 70 S	str. 14
- Základy kotle DC 80, DC 70 S	str. 14
20. Legenda k nákresu kotlů	str. 15
- Technické údaje	str. 15
- Kotel s odtahovým ventilátorem (S)	str. 16
- Usazení keramických tvarovek do topeniště kotle	str. 17
21. Regulace kotle v obrázcích	str. 18
- Honeywell Braukmann	str. 18
- Regulátor ohřevu FR 124 - montážní návod	str. 18
- Nastavení	str. 18
- Přezkoušení funkce regul. ohřevu	str. 18
- Schéma odtahového ventilátoru	str. 19
- Nastavení výkonu a spalování	str. 20
22. Elektrické schéma zap. elektromech. regulace s odtahovým ventilátorem a tlakovým ventilátorem UCJ4C52	str. 21
Elektrické schéma zap. elektromech. regulace s odtahovým ventilátorem UCJ4C82	str. 21
23. Elektrické schéma zap. elektromech. regulace s odtahovým ventilátorem a tlakovým ventilátorem UCJ4C82	str. 22
24. Elektrické schéma zap. elektromech. regulace s odtahovým ventilátorem a tlakovým ventilátorem UCJ4C52	str. 22
25. Předepsané zapojení kotle s Laddomatem 21	str. 23
26. Předepsané zapojení kotle s termoregulačním ventilem	str. 23
27. Předepsané zapojení kotle s vyrovnávací nádrží	str. 24
- Termoregulační ventil TV	str. 24
28. Ochrana kotle proti přetopení	str. 25
29. Doporučené schéma zapojení s Ladommatem 21 a akumulátory	str. 26
- Provoz systému s akumulátory	str. 27
- Izolace nádrží	str. 27
- Laddomat 21	str. 27
- Výhody	str. 27
Záruční list	str. 28
Osvědčení o jakosti a kompletnosti výrobku	str. 29
Protokol o instalaci kotle	str. 30
Záznamy o ročních revizích	str. 31
Záznamy o provedených záručních a pozáručních opravách	str. 32
Prohlášení o shodě	str. 33
Upozornění	str. 34