



**GUIDE DE L'UTILISATEUR
USER'S GUIDE
ANWENDER - HANDBUCH
MANUAL DEL USUARIO
MANUALE PER L'USO
GEBRUIKERSHANDBOEK
MANUAL DO UTILIZADOR
BRUKERVEILEDNING
РУКОВОДСТВО ПОЛЬЗОВАТЕЛЯ**



Présentation :

Toutes nos félicitations, vous venez d'acheter notre robot automatique à microprocesseur TigerShark. Ce manuel contient des informations importantes pour l'utilisation et l'entretien de votre robot à lire attentivement avant de l'utiliser. Ce document doit être remis au propriétaire de la piscine et doit être conservé par celui-ci en lieu sûr.

TigerShark frotte, aspire et filtre votre piscine.

Vous n'avez pas besoin d'installation ni d'accessoires complémentaires au robot. Il vous suffit de le plonger dans l'eau et de le démarrer. Le TigerShark est entièrement automatique.

Le nettoyage du filtre est très facile grâce à la nouvelle cartouche brevetée.

Le contrôle par microprocesseur ASCL (Adaptive Seek Control Logic) optimise les opérations de nettoyage pour chaque dimension et chaque forme de piscine.

Le TigerShark est équipé d'un auto-diagnostic électronique et d'une protection contre les surcharges électriques. Un système de conduite très simple dirige l'appareil, avec des paliers anti-corrosion pour une plus grande fiabilité.

Utilisation :

Prenez le temps de vous familiariser avec le TigerShark en consultant le dessin (Fig. 1) et les schémas (Fig 2). Tout au long de ce manuel, nous ferons référence à ces dessins lorsque nous parlerons des différents composants du TigerShark.

1. Sélectionner une prise 230 V \sim proche et protégée des courts-circuits. Prévoir un dispositif de protection différentiel 30 mA, destiné à protéger les personnes contre les chocs électriques provoqués par une éventuelle rupture de l'isolation électrique de l'équipement.
2. Installer le boîtier d'alimentation (1) de façon à ce que le TigerShark puisse atteindre toutes les parois de la piscine ; Le boîtier d'alimentation doit se trouver au minimum à 3.5 mètres du bord de la piscine (fig. a). La longueur standard du câble du TigerShark est de 18 mètres.
3. Brancher le câble flottant sur le boîtier d'alimentation.

Attention : n'utiliser que le boîtier d'alimentation d'origine.

4. Le TigerShark possède une poignée adaptable (3). La poignée doit être verrouillée en position diagonale afin d'assurer des résultats de nettoyage optimaux. Inverser la position de la poignée après chaque utilisation (fig. b) pour un meilleur enroulement du fil.
5. Placer le TigerShark dans la piscine. Il coulera doucement au fond du bassin en se vidant progressivement de l'air qu'il contient.
6. Brancher le boîtier d'alimentation sur la prise et démarrer l'appareil. Le TigerShark programmera un auto-diagnostic pendant plusieurs minutes avant de commencer le nettoyage de la piscine.

Attention :

NE PAS DEMARRER LE TIGERSHARK HORS DE L'EAU. Cela pourrait endommager la pompe et ANNULER la garantie.

7. Le TigerShark s'éteindra automatiquement au bout d'un cycle de 4 heures environ. Si votre piscine est nettoyée en moins de 4 heures, vous pouvez arrêter le robot en mettant le boîtier d'alimentation en position arrêt (off). Si un deuxième nettoyage est nécessaire, attendre 30 secondes avant de le redémarrer.

8. Une fois la piscine nettoyée, éteindre le boîtier d'alimentation avant de sortir le TigerShark de l'eau.

9. Sortir le TigerShark de l'eau depuis le côté le moins profond de la piscine en tirant sur le câble jusqu'à ce que le robot atteigne la surface. Ensuite, le remonter doucement en utilisant la poignée, PAS par le câble.

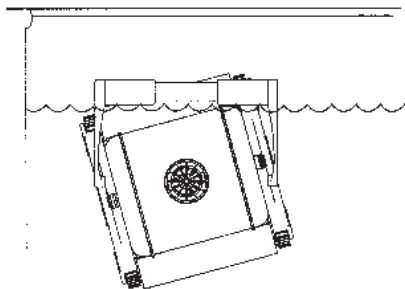
ATTENTION : en tirant sur le câble, enroulez-le autour de vos deux mains et surtout pas autour de votre bras. Pour préserver le TigerShark, le retirer de l'eau après chaque utilisation.

Il est recommandé de ne sortir l'appareil de l'eau qu'après environ 15 minutes.

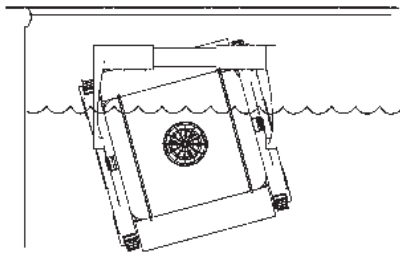
NE PAS ENTRER DANS LA PISCINE PENDANT LE FONCTIONNEMENT DU TIGERSHARK.

Vérifier la hauteur à laquelle le TigerShark atteint la ligne d'eau :

- S'assurer de la propreté du filtre.
- Mettre le robot dans l'eau et observer la hauteur de ligne d'eau atteinte. Pour cela, le laisser exécuter plusieurs cycles de nettoyage pour déterminer une hauteur moyenne.
- Une fois la ligne d'eau atteinte, si le robot fait régulièrement un bruit de cliquetis excessif, prend de l'air à travers le couvercle inférieur, remonte sur le bord du mur au lieu de repartir en arrière, ou s'il a tendance à stagner dans la même zone de la piscine, il est probable que le TigerShark grimpe trop haut: installer le kit réducteur.



Hauteur de ligne d'eau optimale



Hauteur de ligne d'eau incorrecte

Pour un bon fonctionnement ...

La meilleure température d'eau pour un fonctionnement optimal du TigerShark se situe entre 10°C et 35°C. Le TigerShark peut néanmoins être utilisé dans une eau de température différente.

Le nettoyage régulier de la cartouche filtrante après chaque utilisation optimise la performance de l'appareil. Si le TigerShark grimpe difficilement le long des parois de la piscine, laver le filtre et reprendre le nettoyage de la piscine.

Remplacer les brosses (12) usées afin d'assurer l'efficacité du nettoyage.

Si des produits chimiques en granulés sont utilisés quotidiennement dans la piscine, nous recommandons l'utilisation d'un doseur flottant ou automatique, car il retient les sédiments de calcium quelquefois contenus dans ce type de produits.

Il est recommandé de ne pas utiliser le TigerShark tant que toutes les poudres chimiques ne sont pas dissoutes car elles pourraient boucher le filtre.

Dans une piscine avec un fort taux de calcaire, un nettoyage plus fréquent du filtre est conseillé.

Conserver le carton d'emballage du TigerShark pour son entreposage ou son transport (si des réparations s'avèreraient nécessaires).

Le bloc moteur (13) et le boîtier d'alimentation (1) ne contiennent pas de pièces utiles à l'utilisateur. Si elles sont ouvertes, la garantie est automatiquement **ANNULEE**.

TigerShark Quick Clean

1. Pour l'installation et l'utilisation normale du TigerShark QC, se référer au chapitre général d'utilisation.

2. Pour sélectionner le cycle normal ou économique, veuillez suivre les instructions suivantes : Lors de sa mise sous tension, le programme économique est automatiquement sélectionné. Le voyant « quick Clean » situé sur le boîtier de commande est alors allumé. Sur ce mode, le TigerShark s'éteindra automatiquement au bout de 90 minutes environ.

3. Pour sélectionner le programme normal, veuillez appuyer sur le bouton « Full cycle ». Le voyant situé au dessus du bouton s'allume et indique que le programme normal est lancé. Sur ce mode, le TigerShark s'éteindra automatiquement au bout de 4 heures environ.

Si le mode économique est terminé, il faut éteindre puis rallumer le TigerShark pour sélectionner le mode normal : Le mode normal ne peut être sélectionné que durant un cycle économique.

TigerShark Plus

1. Pour l'installation et l'utilisation normale du TigerShark Plus, se référer au chapitre général d'utilisation.
2. Pour un bon fonctionnement de la télécommande, le boîtier d'alimentation doit être placé dans un endroit dégagé à une vingtaine de mètres de la télécommande. L'utilisation de la télécommande peut se faire à n'importe quel moment du cycle sans qu'il soit interrompu. Éviter les rotations lorsque l'appareil est contre le mur.
3. Pour manœuvrer le TigerShark Plus, laissez votre doigt appuyé sur les boutons de la télécommande correspondant à l'action que vous voulez effectuer. Une fois que vous aurez relâché le bouton, le TigerShark Plus reprendra automatiquement son cycle normal.

Si le TigerShark Plus ne tourne pas lorsque vous appuyez sur le bouton :

- Vérifier que vous pointiez bien la télécommande vers le boîtier d'alimentation et pas vers le TigerShark.



- Vérifier qu'il n'y ai pas d'obstacle entre le boîtier d'alimentation et la télécommande

La distance entre le boîtier d'alimentation et la télécommande ne doit pas dépasser 20 mètres. Plus vous êtes proche du boîtier d'alimentation, meilleur sera la réception.

- Vérifier la pile de la télécommande : si besoin, remplacer la pile par une neuve (1x CR2032 Lithium).
- La protection contre les surtensions est peut-être enclenchée. Veuillez la réactiver en appuyant sur le bouton se situant au dessus de la connexion du câble d'alimentation du TigerShark, sur le boîtier d'alimentation.
- Vérifier que le vérin de rotation n'est pas encombré par des débris. Pour se faire, sortir le TigerShark de l'eau, manœuvrer le vérin à la main pour le dégager des débris : le vérin doit pouvoir bouger facilement.

Entretien

1- Nettoyer la cartouche du filtre après chaque utilisation :

Renverser le TigerShark sur le côté. Défaire les attaches du couvercle inférieur (6) (fig. c-d) et enlever l'ensemble du couvercle inférieur (7) (fig. e)

Sortir la cartouche du filtre. Votre filtre est en 3 parties (ref. RCX70100), enlever chaque élément pour un nettoyage minutieux en utilisant un tuyau d'arrosage avec un embout vaporisateur pour éliminer tous les déchets. Maintenir les éléments du filtre comme décrit sur la fig. f afin de permettre aux déchets de tomber. Laver l'intérieur du couvercle inférieur.

Replacer la cartouche du filtre (fig. g)

Installer le couvercle inférieur et ré-enclencher les attaches.

2- Nettoyer fréquemment les parties mobiles.

ATTENTION : débrancher le boîtier d'alimentation avant ce nettoyage.

Inspecter le refoulement de la pompe pour s'assurer qu'aucun déchet ou cheveu n'a obstrué la grille du venturi. Il peut être nettoyé en enlevant la grille (9) et en la tournant (fig. h) Nettoyer tous les déchets accumulés entre les chenilles (10) et les roues (11).

Entreposage :

Lorsqu'il est hors de l'eau, renverser le TigerShark sur le côté dans un endroit sec et ombragé à une température comprise entre 5 et 46°C (fig. i)

Entretien du câble :

Avec le temps et les utilisations, le câble peut finir par se tordre (comme un fil téléphonique). Pour y remédier, coincer la poignée dans la position diagonale opposée (fig. b). TigerShark tournera alors dans la piscine dans la direction opposée et le câble se remettra de lui-même. On peut également tirer régulièrement sur le cordon au soleil pour résoudre le problème.

Et surtout penser à inverser la position de la poignée après chaque utilisation.

IMPORTANT: vérifier régulièrement que le câble ne présente pas de dommages externes

Si le câble d'alimentation est endommagé, il doit être remplacé par le fabricant, son service après vente ou des personnes de qualification similaires afin d'éviter un danger.

LES SOLUTIONS AUX QUESTIONS LES PLUS FREQUENTES :

LE TIGERSHARK NE GRIMPE PAS AUX PAROIS

Nettoyer le filtre. Il se peut qu'il soit bouché ou trop lourd à cause de déchets ou en raison d'une présence trop importante d'algues.

Les brosses sont peut-être usées. Inspecter les brosses et les remplacer si nécessaire.

Vérifier l'installation électrique et s'assurer que le voltage est correct : 230 V ~ 50/60Hz

La température de l'eau doit être supérieure à 15°C, sinon les brosses en PVC peuvent se rigidifier et affecter la capacité du TigerShark à grimper le long des parois.

En fonction du type de revêtement, remplacer les brosses en PVC par des brosses en mousse. S'assurer que la poignée est en position diagonale.

LE TIGERSHARK ASPIRE MOINS BIEN

Nettoyer le filtre, il se peut qu'il soit bouché et empêche l'aspiration.

Vérifier que les arrivées dans le couvercle inférieur ne sont pas bloquées et les nettoyer si nécessaire.

Vérifier le Venturi pour d'éventuels déchets ou dommages. Nettoyer ou remplacer si nécessaire.

Un insert qui se « clipse » sur le couvercle inférieur peut être ajouté, il est disponible en option auprès de votre revendeur. Celle-ci permet une plus grande vitesse et donc une meilleure aspiration des déchets petits ou lourds.

LE TIGERSHARK S'ARRETE SUBITEMENT EN COURS DE NETTOYAGE

Le Venturi est peut-être bouché par des déchets. Vérifier et nettoyer si nécessaire en suivant les instructions du chapitre entretien.

Les roulements des brosses ou les chenilles sont grippés. Vérifier s'il y a des saletés et les nettoyer si nécessaire.

Remettre TigerShark dans l'eau et le redémarrer. Pour protéger les composants fragiles, le TigerShark risque de s'arrêter automatiquement s'il est sorti de l'eau.

Le TIGERSHARK NE FONCTIONNE PLUS

Vérifier la prise électrique et le système d'interrupteur contre les surtensions pour vous assurer que l'alimentation est correcte.

Vérifier la puissance du boîtier d'alimentation (voir ci-dessous)

Vérifier le câble flottant par section

LA VERIFICATION DU BOÎTIER D'ALIMENTATION

Le boîtier d'alimentation est protégé par un coupe circuit automatique qui interrompt le courant. Pour le redémarrer, mettre en position "OFF" puis sur "ON".

Le boîtier d'alimentation est équipé d'un circuit interne. La tension entre les bornes 1 et 2 de la prise d'alimentation du robot doit être de 24 V ---.

Cet appareil n'est pas destiné à être utilisé par des personnes (notamment des enfants) dont les capacités physiques, sensorielles ou intellectuelles sont réduites, ou par des personnes manquant d'expérience ou de connaissances, à moins que celles-ci ne soient sous surveillance ou qu'elles aient reçu des instructions quant à l'utilisation de l'appareil par une personne responsable de leur sécurité.

Tous les raccordements électriques doivent être effectués par un électricien professionnel agréé qualifié et selon les normes en vigueur dans le pays d'installation.

Norme électrique / pays

F	NF EN C 15-100	GB	BS7671:1992
D	DIN VDE 0100-702	EW	EVHS-HD 384-7-702
A	ÖVE 8001-4-702	H	MSZ 2364-702:1994 / MSZ 10-533 1/1990
E	UNE 20460-7-702 1993, REBT ITC-BT-31 2002	M	MSA HD 384-7-702.S2
IRL	Wiring Rules + IS HD 384-7-702	PL	PN-IEC 60364-7-702:1999
I	CEI 64-8/7	CZ	CSN 33 2000 7-702
LUX	384-7.702 S2	SK	STN 33 2000-7-702
NL	NEN 1010-7-702	SLO	SIST HD 384-7-702.S2
P	RSIUEE	TR	TS IEC 60364-7-702

Condition de garantie :

Tous les produits HAYWARD sont garantis contre tous vices de fabrication ou de matière pendant une période de 2 ans à compter de la date d'achat. Toute demande de garantie devra être accompagnée d'une preuve d'achat justifiant sa date. Nous vous incitons donc à conserver votre facture.

La garantie HAYWARD est limitée à la réparation ou au remplacement, au choix d'HAYWARD, des produits défectueux pour autant qu'ils aient subi un emploi normal, en accord avec les prescriptions mentionnées dans leur manuel d'utilisation, que le produit n'ait été modifié d'aucune sorte et utilisé uniquement avec des composants et des pièces HAYWARD. Les dommages dus au gel et aux attaques d'agents chimiques ne sont pas garantis.

Tous les autres frais (transport, main-d'œuvre...) sont exclus de la garantie.

HAYWARD ne pourra être tenu pour responsable d'aucun dommage direct ou indirect provenant de l'installation, du raccordement ou du fonctionnement incorrect d'un produit.

Pour faire jouer une garantie et demander la réparation ou le remplacement d'un article, adressez vous à votre revendeur. Aucun retour de matériel à notre usine ne sera accepté sans notre accord écrit préalable.

Les pièces d'usure ne sont pas couvertes par la garantie.

CARACTERISTIQUES

Vitesse au sol	18 mètres par minute
Taux de couverture au sol	5 m ² par minute
Capacité d'aspiration	283 litres par minute
Consommation courante	0.78 ampères
Poids	9,74 kg
Longueur et type du câble Matériaux	16.76 mètres, flottant ABS haut impact - pièces métalliques en acier inox non ferreux

Bloc moteur	POMPE	COMMANDE	CARTE
Vitesse (tour par minute)	2 700	55	-
Voltage	24 V ===	22 V ===	5 V ===
Courant (ampères)	2,62	0,63	-
Protection étanchéité	joint « double redondant radial shaft »		
Boîtier	IP68, scellé, étanche, en ABS haut impact		
Protection surtension	Système automatique électronique de mise hors courant en cas de surtension		
Auto-diagnostic	système d'auto test de la mémoire - à usage des services après vente autorisés		

Filter

Type	amovible, ré-utilisable, cartouche plissée
Matériau	cellulose plissée / mélange de polyester
Porosité	5 microns
Surface	64 cm ²

Contrôle de fonctionnement

Type	microprocesseur ASCL (Adaptive Seek Control Logic)
------	--

Système de commande

Commande directe avec chenilles en polyuréthane et système directionnel en acier inox

Boîtier d'alimentation

Voltage	230 V ~
Voltage de la puissance à la sortie :	24 V ===
Puissance du courant	3,5 - 4A
Poids	3,76 kg
IP	IP54

Transport

Dimensions du carton	hauteur : 48,3 cm - Profondeur : 48,3 cm - Longueur : 48,3 cm
Poids total	15,9 kg

Ces spécifications sont données à titre indicatives, elles peuvent varier selon le type de piscine et les installations électriques.

Bien que le Tigershark ait été testé afin de fonctionner dans une large gamme de piscines, le fabricant ne peut pas garantir un fonctionnement optimal dans tous les types de piscines.

Fig. 1

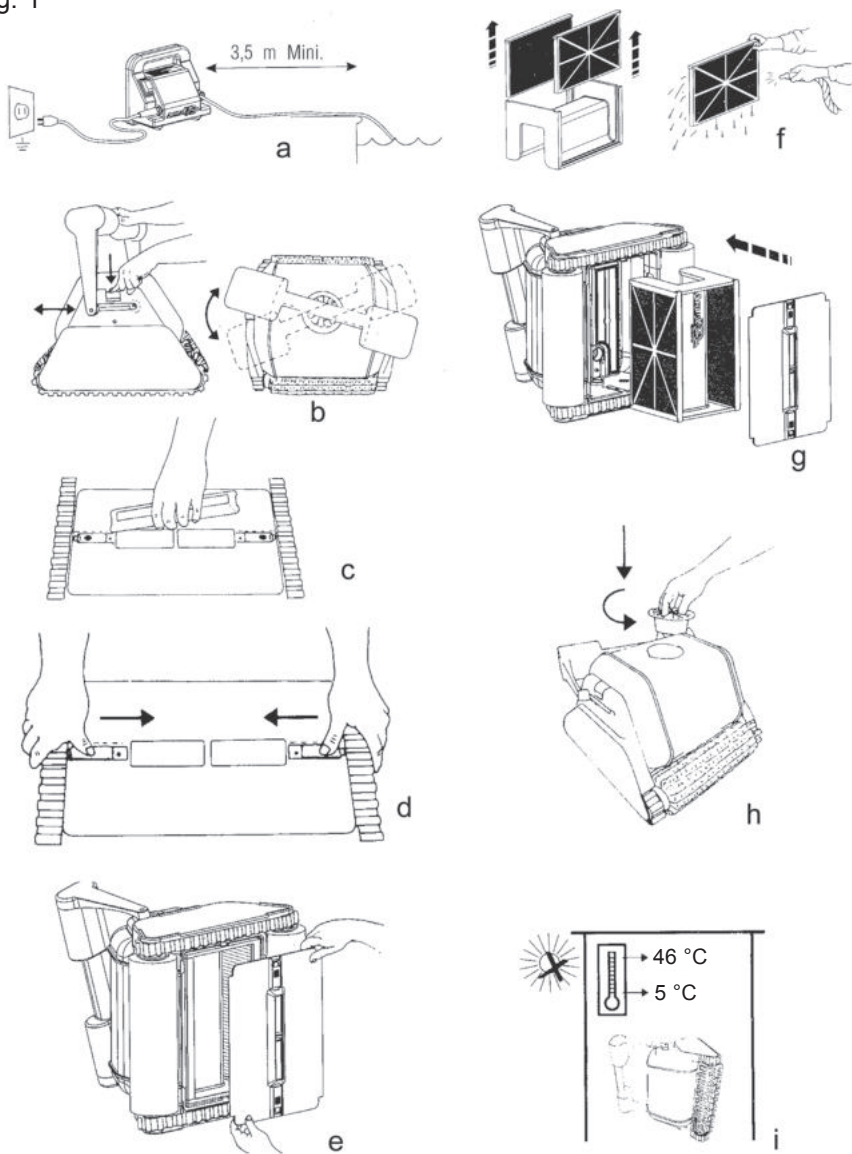
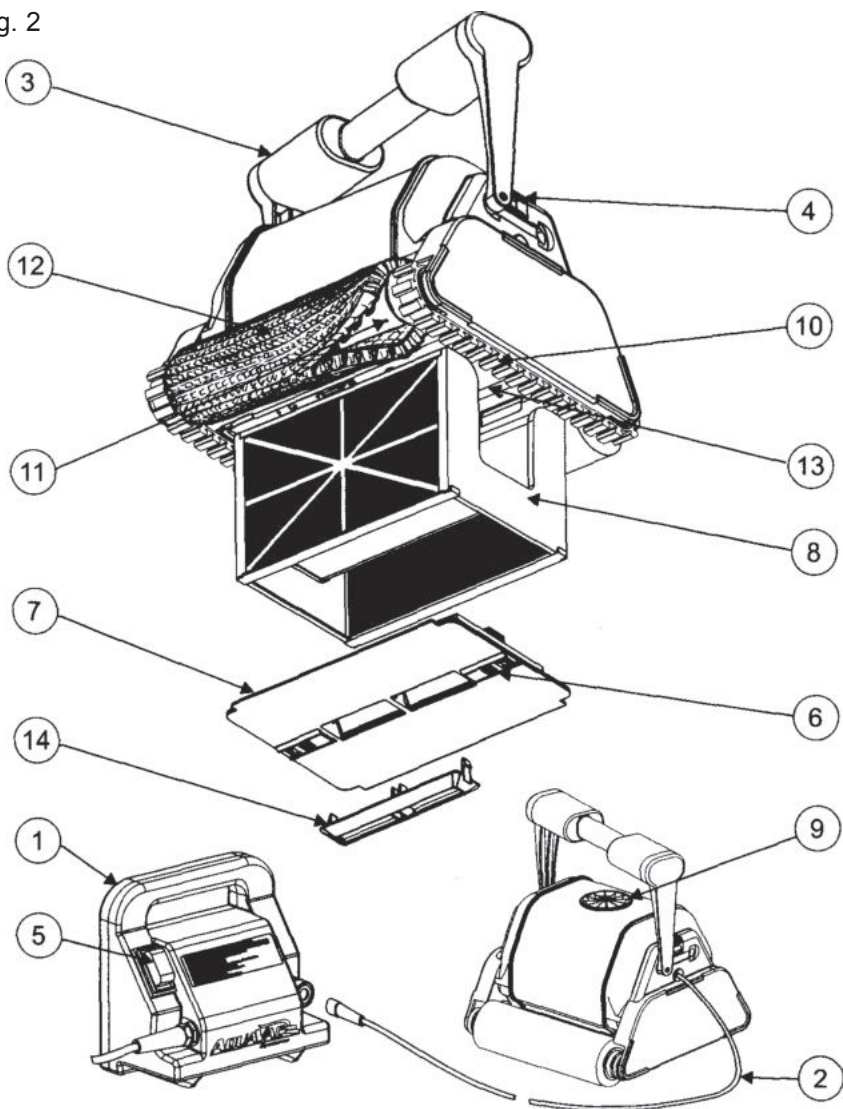


Fig. 2



1. Boîtier d'alimentation	8. Boîtier cartouche de filtre
2. Câble flottant	9. Venturi
3. Poignée	10. Chenille
4. Crans de la poignée	11. Roue
5. Bouton marche / arrêt	12. Brosse picots ou mousse
6. Verrou du couvercle inférieur	13. Bloc moteur scellée
7. Ensemble du couvercle inférieur	14. Insert grande vitesse (en option)

Presentation:

Congratulations, you have just purchased our TigerShark automatic cleaner equipped with its own micro-processor. This handbook contains important information on the use and maintenance of your cleaner that you should read carefully before use. This document should be given to the owner of the swimming pool and must be kept by the owner in a safe place.

TigerShark scrubs, vacuums, and filters your pool.

You do not need to install your cleaner or fit accessories to it. You just immerse it in the water and switch it on. TigerShark is fully automatic.

The filter is very easy to clean thanks to its new patented cartridge.

The Adaptive Seek Control Logic (ASCL) microprocessor optimizes cleaning for each pool size and each pool shape.

TigerShark is equipped with an electronic self-diagnostic system and with electrical surge protection. A very simple steering system steers the appliance, with anti-corrosion bearings offering greater reliability.

Use:

Take some time to become acquainted with your TigerShark by looking at the drawings (Figures 1 and 2). Throughout the handbook we refer to these drawings when we are talking about the various components of TigerShark.

1. Choose a 230 V \sim socket (outlet) that is close and protected from short-circuits. Fit a 30 mA differential protection device to protect people from electric shock caused by a possible break in the electrical insulation.

2. Install the power supply box (1) so that your TigerShark can reach all of the walls/surfaces of the pool. The power supply box should be at least 3.5 metres from the edge of the pool (Figure 1a). The standard length of the TigerShark cable is 18 metres.

3. Plug the floating cable into the power supply box.

Caution: use the original power supply box only.

4. TigerShark has an adaptable handle (3). The handle should be locked in the diagonal position in order to guarantee optimum cleaning results. Reverse the position of the handle after use every time it is used (Figure 1b) to enable the cord to be wound up without twisting.

5. Place TigerShark in the pool. It will sink gently to the bottom of the pool as it gradually empties itself of the air that it contains.

6. Plug the power supply box into the socket and switch on the appliance. TigerShark will programme a self-diagnostic test for a few minutes before it starts cleaning the pool.

Caution:

DO NOT SWITCH TIGERSHARK ON OUTSIDE THE WATER. You might damage the pump and render the warranty NULL AND VOID.

7. TigerShark switches off automatically after a 4-hour cycle. If your pool is clean in under 4 hours, you can switch off the cleaner by switching off the power supply box.

If a second clean is necessary, wait for 30 seconds before switching back on again.

8. Once the pool is clean, switch off the power supply box before you take TigerShark out of the water.

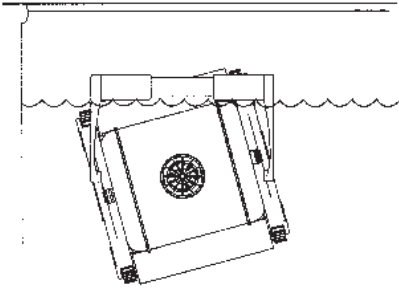
9. Take TigerShark out of the water from the shallow end of the pool by pulling the cable until the cleaner comes up to the surface. Then, lift it out gently by using the handle, NOT the cable.

CAUTION: while pulling the cable, wind it in around both of your hands and above all not around your arm. To make TigerShark last, remove the water from it after use, every time it is used.

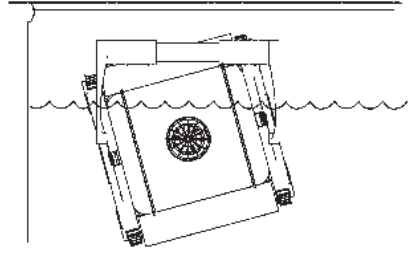
DO NOT GO INTO THE POOL WHILE TIGERSHARK IS OPERATING.

Check the height of the waterline on TigerShark:

- Ensure that the filter is clean.
- Put the cleaner in the water and observe the height of the waterline on the cleaner. For this purpose, let it perform several cleaning cycles in order to determine an average height.
- Once the waterline is settled, if the cleaner regularly makes excessive rattling noises, takes air in through the bottom cover, climbs up the edge of the wall instead of going back the other way, or if it tends to stagnate in the same zone of the pool, it is probable that TigerShark is climbing too high: install the reducer kit.



Optimum waterline height



Incorrect waterline height

For the cleaner to operate properly...

The best water temperature for optimum operation of TigerShark lies in the range 10°C to 35°C. However, TigerShark can be used in water at a different temperature.

Regular cleaning of the filter cartridge after use, every time the cleaner is used, optimizes performance of the appliance. If TigerShark is struggling to climb up the walls of the pool, wash the filter and then resume pool cleaning.

Replace the brushes (12) when they are worn to maintain effective cleaning.

If granulated chemical products are used on a daily basis in the pool, we recommend using a floating or automatic metering feeder because such a feeder retains the calcium sediment that is sometimes contained in that type of product.

It is recommended not to use TigerShark before all of the chemical powders are not dissolved because they could clog the filter.

In a hard-water pool, more frequent cleaning of the filter is advised. Keep the TigerShark packaging for storing it or transporting it (in case any repairs are necessary).

The motor unit (13) and the power supply box (1) do not contain any parts that are of use to the user. If they are opened the warranty automatically becomes **NULL AND VOID**.

TigerShark Quick Clean

1. For installation and normal use of TigerShark QC, please refer to the chapter on general use.
2. In order to select the normal cycle or the economy cycle, please follow the following instructions: on switching on, the economy programme is automatically selected. The "Quick Clean" light, situated on the control box, then comes on. In this mode, TigerShark will switch off automatically after 90 minutes.
3. In order to select the normal programme, please press the "Full Cycle" button. The light situated above the button comes on and indicates that the normal programme is running. In this mode, TigerShark will switch off automatically after 4 hours.

If the economy mode is finished, you should switch off TigerShark and then switch it back on in order to select normal mode: normal mode can be selected only during an economy cycle.

TigerShark Plus

1. For installation and normal use of TigerShark Plus, please refer to the chapter on general use.
2. In order for the remote control to operate properly, the power supply box must be placed in an unobstructed location about twenty metres from the remote control. The remote control can be used at any time during the cycle without the cycle being interrupted.
3. In order to control TigerShark Plus, press and hold the buttons of the remote control that correspond to the action you wish to perform. Once you have released the button, TigerShark Plus automatically resumes its normal cycle.

If TigerShark Plus does not operate when you press the button:



- Check that you are pointing the remote control towards the power supply box and not towards TigerShark.
- Check that there is no obstacle between the power supply box and the remote control
The distance between the power supply box and the remote control should be no longer than 20 metres.
The closer you are to the power supply box, the better the reception.
- Check the battery of the remote control: if necessary, replace it with a new battery (1x CR2032 Lithium).
- The voltage surge protection might have tripped. Reactivate it by depressing the button located above the connection of the TigerShark power supply cable on the power supply box.
- Check that the rotation actuator is not clogged with debris. For this purpose, remove TigerShark from the water, and operate the actuator by hand to clear the debris: the actuator should be able to move easily.

Maintenance

1- Clean the cartridge of the filter after use, every time the cleaner is used:

Lay TigerShark on its side. Undo the fastenings of the bottom cover (6) (Figures 1c-1d) and remove the bottom cover assembly (7) (Figure 1e)

Remove the filter cartridge. If your filter is in 3 parts (ref. RCX70100), remove each element and clean it thoroughly using a hose pipe with a spray head so to remove all of the waste. Hold the elements as shown in Figure 1f to enable the waste to fall off.

Wash the inside of the bottom cover.

Put the filter cartridge back (Figure 1g)

Fit the bottom cover and re-engage the fastenings.

2- Clean the moving parts frequently.

CAUTION: unplug the power supply box before performing this cleaning operation.

Inspect the orifice of the pump to check that no waste or hair is obstructing the Venturi tube. It can be cleaned by removing the tube (9) and by turning it (Figure 1h). Clean off all of the waste that has built up between the tracks (10) and the wheels (11).

Storage:

When it is out of the water, lay TigerShark on its side in a dry and shady place at a temperature between 5°C and 46°C (Figure 1i)

Maintenance for the cable:

After a while and with use, the cable can become twisted (like a telephone cord). To remedy this, wedge the handle in the opposite diagonal position (Figure 1b). TigerShark will then turn in the pool in the opposite direction and the cable will untwist itself. It is also possible to pull regularly on the cord in the sun in order to solve the problem.

Above all, remember to reverse the position of the handle after use, every time the cleaner is used.

IMPORTANT: check the cable regularly to make sure that it has no external damage.

If the supply cord is damaged, it must be replaced by the manufacturer, its service agent or similarly qualified persons in order to avoid a hazard.

SOLUTIONS TO FREQUENTLY ASKED QUESTIONS:

TigerShark WILL NOT CLIMB THE WALLS

Clean the filter. It might be clogged or too heavy due to waste or to too much algacide being present.

The brushes might be worn. Examine them and change them if necessary.

Check the electrical installation and make sure that the voltage is correct: 230 V ~ 50/60Hz

The water temperature should be greater than 15°C, otherwise the PVC brushes might stiffen and affect TigerShark's capacity to climb the walls.

Replace the PVC brushes with foam brushes. Ensure that the handle is in the diagonal position.

TigerShark HAS LOST SUCTION

Clean the filter. It might be clogged and be preventing suction.

Check that the feeds in the bottom cover are not blocked, and clean them if necessary. Check the Venturi tube for any waste or damage. Clean or replace if necessary.

An intake that clips onto the bottom cover is available from your dealer. This makes it possible to achieve a higher speed and thus improved suction of small or heavy waste.

TigerShark STOPS SUDDENLY WHILE IT IS CLEANING

The Venturi tube might be clogged with waste. Check and clean if necessary, by following the instructions in the chapter on maintenance.

The bearings of the brushes or the tracks are stuck. Check whether there is any dirt; clean them if necessary.

Put the TigerShark back in the water and switch it back on. In order to protect the fragile components, TigerShark will cut out automatically if it is removed from the water.

TigerShark IS NOT WORKING ANY MORE

Check the socket for the voltage surge switch system to ensure that the power supply is correct.

Check the power of the power supply box per section (see below).

Check the floating cable per section

CHECKING THE POWER SUPPLY BOX

The power supply box is protected by an automatic circuit that interrupts the current. To switch it back on, move to the "OFF" position and then to the "ON" position.

The power supply box is equipped with an internal circuit. The voltage across terminals 1 and 2 of the power supply socket for the cleaner must be 24 V =.

This appliance is not intended for use by persons (including children) with reduced physical, sensory or mental capabilities, or lack of experience and knowledge, unless they have been given supervision or instruction concerning use of the appliance by a person responsible for their safety.

All electrical connections must be done by a qualified electrician according to local electrical standard.

Electric standard/country

F	NF EN C 15-100	GB	BS7671:1992
D	DIN VDE 0100-702	EW	EVHS-HD 384-7-702
A	ÖVE 8001-4-702	H	MSZ 2364-702:1994 / MSZ 10-533 1/1990
E	UNE 20460-7-702 1993, REBT ITC-BT-31 2002	M	MSA HD 384-7-702.S2
IRL	Wiring Rules + IS HD 384-7-702	PL	PN-IEC 60364-7-702:1999
I	CEI 64-8/7	CZ	CSN 33 2000 7-702
LUX	384-7.702 S2	SK	STN 33 2000-7-702
NL	NEN 1010-7-702	SLO	SIST HD 384-7-702.S2
P	RSIUEE	TR	TS IEC 60364-7-702

Warranty conditions:

All HAYWARD products are covered for manufacturing defects or material defects for a warranty period of 2 years as of date of purchases. Any warranty claim should be accompanied by evidence of purchase, indicating date of purchase. We would therefore advise you to keep your invoice.

The HAYWARD warranty is limited to repair or replacement, as chosen by HAYWARD, of the faulty products, provided that they have been subjected to normal use, in compliance with the guidelines given in their user guides, provided that the products have not been altered in any way, and provided that they have been used exclusively with HAYWARD parts and components. The warranty does not cover damage due to frost and to chemicals.

Any other costs (transport, labour, etc.) are excluded from the warranty.

HAYWARD may not be held liable for any direct or indirect damage resulting from incorrect installation, incorrect connection, or incorrect operation of a product.

In order to claim on a warranty and in order to request repair or replacement of an article, please ask your dealer. No equipment returned to our factory will be accepted without our prior written approval.

Wearing parts are not covered by the warranty.

CHARACTERISTICS

Speed on floor	18 metres per minute
Floor coverage rate	5 m ² per minute
Suction capacity	283 litres per minute
Ordinary consumption	0.78 amps
Weight	9.74 kg
Length and type of cable	16.76 metres, floating
Materials	High-impact ABS — metal parts: non-ferrous stainless steel

Motor Unit	PUMP	CONTROL	CARD
Speed (revolutions per minute)	2700	55	-
Voltage	24 V \equiv	22 V \equiv	5 V \equiv
Current (amps)	2.62	0.63	-
Sealing protection	double redundant radial shaft seal		
Box	IP68, sealed, waterproof, and made of high-impact ABS		
Voltage surge protection	automatic electronic system for interrupting current in the event of voltage surge		
Self-diagnostic system	memory self-test system — for use by authorised after-sales service		
service	personnel		

Filter	
Type	removable, reusable, pleated cartridge
Material	pleated cellulose / polyester mixture
Porosity	5 microns
Area	64 cm ²

Operating control	
Type	Adaptive Seek Control Logic (ASCL) microprocessor

Control system
Direct control with polyurethane tracks and stainless steel steering system

Power supply box	
Voltage	230 V \sim
Outlet power voltage:	24 V \equiv
Power current	3,5 - 4A
Weight	3.76 kg
IP	IP54

Transport	
Dimensions of the cardboard box	height: 48.3 cm - Depth: 48.3 cm - Length: 48.3 cm
Total weight	15.9 kg

These specifications may vary depending on the type of pool and on the electrical installations. Although TigerShark has been tested to operate in a broad range of swimming pools, the manufacturer cannot guarantee that operation will be optimum in all types of pool.

Fig. 1

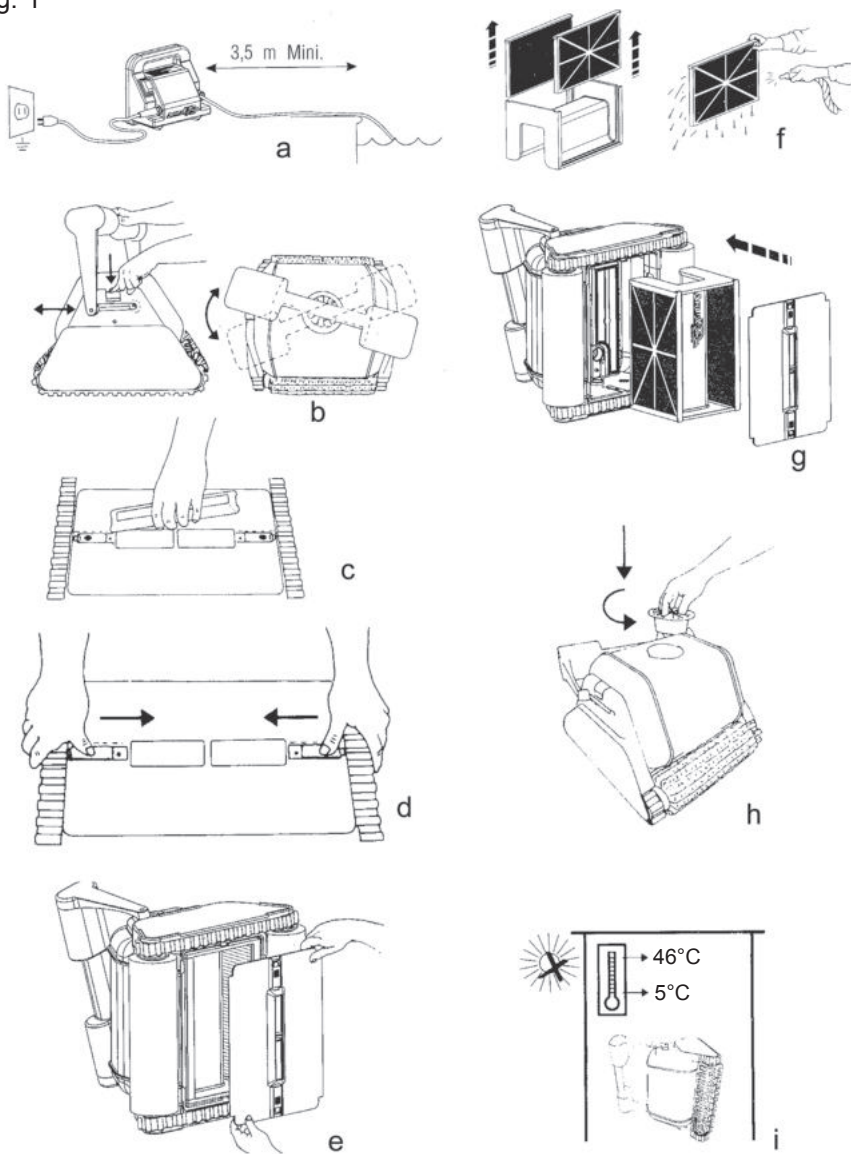
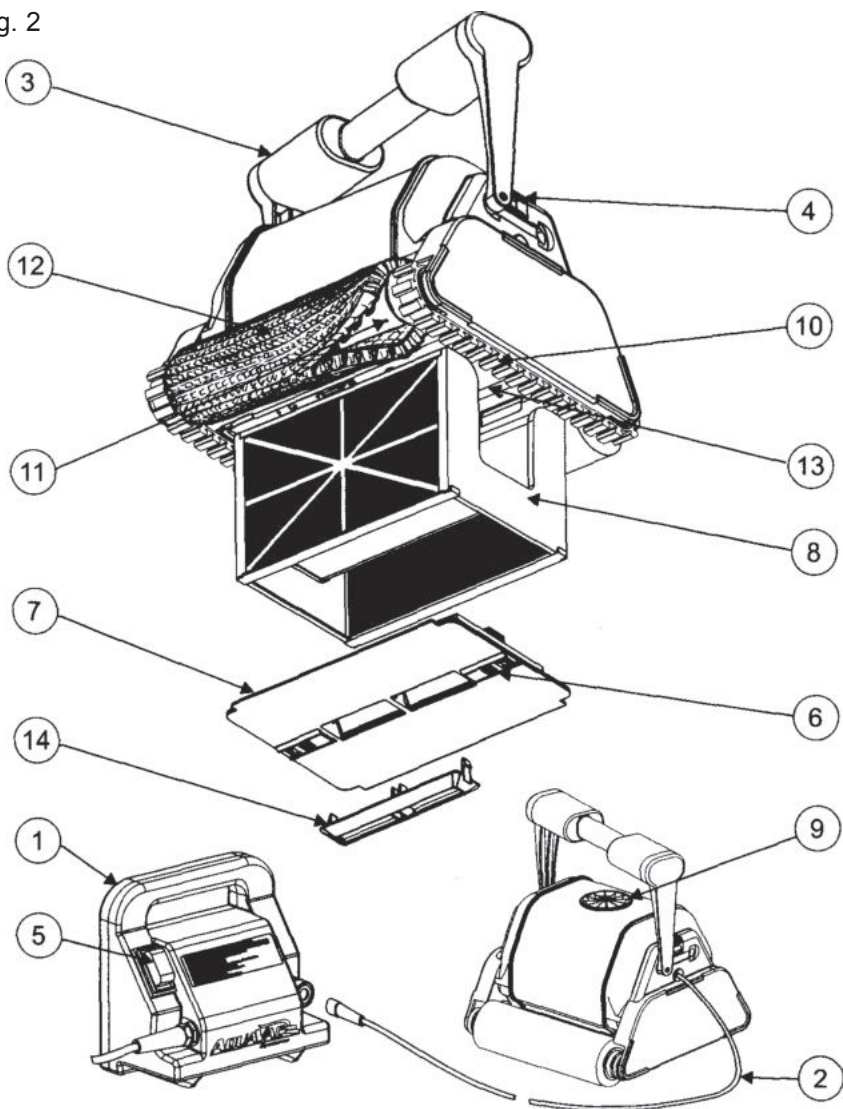


Fig. 2



1. Power supply box	8. Filter cartridge box
2. Floating cable	9. Venturi tube
3. Handle	10. Track
4. Handle adjustment notches	11. Wheel
5. ON/OFF button	12. Spiky brush or foam brush
6. Bottom cover latch	13. Sealed motor unit
7. Bottom cover assembly	14. High-speed insert (not included)

Zu diesem Handbuch:

Herzlichen Glückwunsch zum Erwerb des mikroprozessorgesteuerten Automatikreinigers TigerShark. Das vorliegende Handbuch enthält wichtige Hinweise zur Verwendung und Pflege Ihres Reinigers. Lesen Sie es deshalb vor der Inbetriebnahme des Geräts sorgfältig durch. Dieses Dokument ist dem Eigentümer des Schwimmbeckens zu übergeben und von diesem an einem sicheren Ort aufzubewahren.

TigerShark schrubbt, saugt und filtert Ihr Schwimmbecken.

Weder eine Installation noch Zubehör zum Reiniger sind erforderlich. Sie geben das Gerät einfach ins Wasser und schalten es ein. TigerShark wird vollautomatisch betrieben.

Dank der neuen, patentierten Kartusche lässt sich der Filter kinderleicht reinigen.

Die Steuerung über den ASCL - Mikroprozessor (Adaptive Seek Control Logic) optimiert den Reinigungsvorgang für Schwimmbecken jeder Größe und jeder Form.

TigerShark ist mit einer elektronischen Auto-Diagnosefunktion und einem Überspannungsschutz versehen. Das Lenksystem ist durch eine äußerst einfache Auslegung gekennzeichnet. Darüber hinaus tragen korrosionssgeschützte Lager dazu bei, die Zuverlässigkeit zu erhöhen.

Betrieb:

Nehmen Sie sich vor der Inbetriebnahme etwas Zeit, um sich mit dem Gerät vertraut zu machen. Studieren Sie hierzu die Zeichnungen (Abb. 1) und Skizzen (Abb. 2). Dieses Handbuch nimmt immer wieder auf diese Abbildungen Bezug, wenn von den verschiedenen TigerShark - Bestandteilen die Rede ist.

1. Wählen Sie eine 230 V \sim - Steckdose aus, die sich in guter Reichweite befindet und über eine Kurzschlussicherung verfügt. Differenzialschutzvorrichtung 30 mA zum Schutz vor elektrischem Schlag, der ggf. durch die Beschädigung der elektrischen Isolierung der Ausrüstung verursacht werden kann.
2. Stellen Sie das Netzteil (1) so auf, dass TigerShark alle Beckenwände erreichen kann. Der Abstand zwischen Netzteil und Beckenrand muss dabei mindestens 3,5 Meter betragen (Abb. a). Die Standardlänge des TigerShark-Kabels beträgt 18 Meter.
3. Schließen Sie das Schwimmkabel an das Netzteil an.

Vorsicht: Verwenden Sie nur das Original-Netzteil.

4. TigerShark verfügt über einen adaptierbaren Griff (3). Für ein optimales Reinigungsergebnis muss dieser in Schrägstellung arretiert werden. Verstellen Sie die Griffposition nach jedem Gebrauch (Abb. b), damit das Kabel problemlos aufgerollt werden kann.
5. Geben Sie TigerShark ins Schwimmbecken. Das Gerät sinkt langsam zum Beckenboden, während die in ihm enthaltene Luft entweicht.
6. Verbinden Sie das Netzteil mit der Steckdose und schalten Sie das Gerät ein. TigerShark führt zunächst eine Diagnose durch, die einige Minuten dauert, und beginnt dann mit der Reinigung des Schwimmbeckens.

Vorsicht:

SCHALTEN SIE TIGERSHARK NIE AUSSERHALB DES WASSERS EIN. Dies könnte die Pumpe beschädigen und hat den VERFALL DES GARANTIESCHUTZES zur Folge.

7. TigerShark schaltet sich nach einem Reinigungszyklus von vier Stunden automatisch ab. Sollte Ihr Schwimmbecken in weniger als vier Stunden sauber sein, so können Sie den Reiniger abschalten, indem Sie das Netzteil auf die Position AUS stellen (OFF). Falls eine zweite Reinigung erforderlich sein sollte, warten Sie 30 Sekunden, bevor Sie das Gerät wieder einschalten.

8. Wenn die Reinigung des Schwimmbeckens abgeschlossen ist, schalten Sie das Gerät am Netzteil aus, bevor Sie TigerShark aus dem Wasser nehmen.

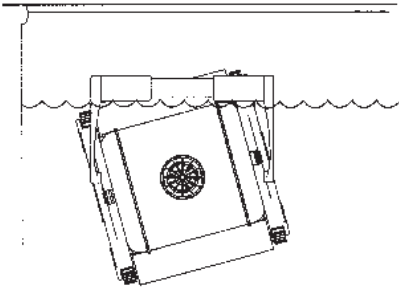
9. Nehmen Sie TigerShark von der Seite mit der geringsten Tiefe aus dem Wasser. Ziehen Sie hierzu am Kabel, bis der Reiniger die Wasseroberfläche erreicht. Ziehen Sie das Gerät nun vorsichtig am Griff nach oben, NICHT am Kabel.

VORSICHT: Wickeln Sie das Kabel, während Sie es nach oben ziehen, um beide Hände und keinesfalls um den Arm. Sie verlängern die Lebensdauer des Geräts, indem Sie TigerShark nach jedem Gebrauch aus dem Wasser nehmen.

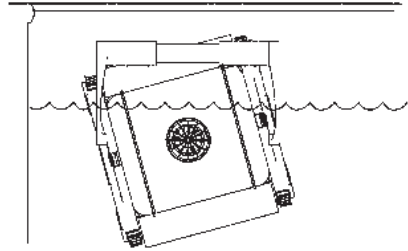
BETRETEN SIE DAS SCHWIMMBECKEN NICHT, WÄHREND TIGERSHARK IN BETRIEB IST.

Überprüfen Sie, wie weit TigerShark über den Wasserspiegel hinausragt:

- Vergewissern Sie sich, dass der Filter sauber ist.
- Geben Sie den Reiniger ins Wasser und achten Sie auf die Höhe des Wasserspiegels am Gerät. Lassen Sie es hierzu mehrere Reinigungszyklen durchlaufen, damit Sie die durchschnittliche Höhe feststellen können.
- Wenn der Reiniger, nachdem er den Wasserspiegel erreicht hat, regelmäßig ein heftiges Klickgeräusch von sich gibt, über die Bodenabdeckung Luft aufnimmt, wiederholt an der Beckenwand hinauffährt, anstatt zurückzufahren, oder immer wieder im selben Schwimmbeckenbereich verharrt, so ist es wahrscheinlich, dass TigerShark zu hoch aufsteigt. Installieren Sie in diesem Fall das Reduzierset.



Optimale Wasserhöhe



Gerät ragt zu weit über den Wasserspiegel hinaus

Für einen optimalen Betrieb:

TigerShark funktioniert am besten bei einer Wassertemperatur zwischen 10 °C und 35 °C. Das Gerät kann jedoch auch bei anderen Wassertemperaturen eingesetzt werden.

Die regelmäßige Reinigung der Filterkartusche nach jedem Gebrauch ist Voraussetzung für eine optimale Reinigungsleistung. Falls TigerShark nur schwer an den Beckenwänden aufsteigt, muss der Filter gewaschen und der Reinigungsvorgang erneut begonnen werden.

Wechseln Sie abgenutzte Bürsten (12) aus, um ein optimales Reinigungsergebnis zu gewährleisten.

Werden im Schwimmbecken täglich chemische Reinigungsmittel in Granulatform verwendet, so empfehlen wir den Einsatz eines Dosierschwimmers oder eines automatischen Dosierers, der die in diesen Produkten mitunter enthaltenen Kalziumsedimente zurückhält.

TigerShark sollte immer erst dann verwendet werden, wenn sich alle chemischen Reinigungsmittel komplett aufgelöst haben, da sich andernfalls der Filter verstopfen kann.

In Schwimmbecken mit hohem Kalkgehalt empfiehlt es sich, den Filter häufiger zu reinigen.

Bewahren Sie den TigerShark-Verpackungskarton für die Lagerung oder einen eventuellen Transport (im Reparaturfall) auf.

Der Motorblock (13) und das Netzteil (1) enthalten keinerlei Teile, die vom Benutzer gewartet werden können. Das Öffnen dieser Elemente führt automatisch zum **ERLÖSCHEN DER GARANTIE**.

TigerShark Quick Clean

1. Informationen zur Installation und normalen Verwendung von TigerShark QC finden Sie im Abschnitt mit den allgemeinen Gebrauchshinweisen.

2. Gehen Sie zur Auswahl des Voll- oder des Sparprogramms wie folgt vor: Beim Einschalten wird automatisch das Sparprogramm gewählt. Die „Quick Clean“-Kontrollleuchte an der Steuerung schaltet sich nun ein. In diesem Modus schaltet sich TigerShark nach 90 Minuten automatisch aus.

3. Um das Vollprogramm zu wählen, drücken Sie die Taste „Full cycle“. Die Kontrollleuchte über der Taste schaltet sich daraufhin ein und zeigt an, dass das Vollprogramm anläuft. Ist dieser Modus gewählt, so schaltet sich TigerShark nach vier Stunden automatisch aus.

Wurde das Sparprogramm bereits beendet, so müssen Sie TigerShark aus- und dann wieder einschalten, um das Vollprogramm wählen zu können. Das Vollprogramm kann nur während eines Spargangs gewählt werden.

TigerShark Plus

1. Informationen zur Installation und normalen Verwendung von TigerShark Plus finden Sie im Abschnitt mit den allgemeinen Gebrauchshinweisen.
2. Um einen einwandfreien Betrieb der Fernbedienung zu gewährleisten, muss das Netzteil an einem offenen Ort und in einer Entfernung von ca. 20 Metern zur Fernbedienung aufgestellt werden. Sie können die Fernbedienung zu jedem Zeitpunkt des Reinigungszyklus benutzen, ohne dass dieser unterbrochen würde.
3. Um TigerShark Plus zu lenken, lassen Sie die jeweiligen Tasten der Fernbedienung gedrückt, bis der gewünschte Vorgang abgeschlossen ist. Sobald die Taste losgelassen wurde, nimmt TigerShark Plus automatisch den normalen Zyklus wieder auf.



Falls TigerShark Plus nicht auf den Tastendruck reagiert:

- Vergewissern Sie sich, dass Sie die Fernbedienung in Richtung Netzteil und nicht in Richtung TigerShark halten.
- Überprüfen Sie, dass sich keine Hindernisse zwischen dem Netzteil und der Fernbedienung befinden. Die Entfernung zwischen Netzteil und Fernbedienung darf maximal 20 Meter betragen. Je näher Sie sich am Netzteil befinden, umso besser ist der Empfang.
- Überprüfen Sie die Batterie der Fernbedienung. Ersetzen Sie sie bei Bedarf mit einer neuen Batterie (1x CR2032 Lithium).
- Eventuell wurde der Überspannungsschutz ausgelöst. Aktivieren Sie das Gerät wieder, indem Sie die Taste über dem Anschluss des TigerShark-Stromkabels am Netzteil betätigen.
- Überprüfen Sie, dass der Drehzylinder nicht durch Fremdkörper behindert wird. Nehmen Sie hierzu TigerShark aus dem Wasser und bewegen Sie den Zylinder von Hand, um eventuelle Fremdkörper zu entfernen. Der Zylinder muss sich leicht bewegen lassen.

Pflege

1- Reinigen Sie die Filterkartusche nach jedem Gebrauch wie folgt:

Legen Sie TigerShark auf die Seite. Lösen Sie die Befestigungen der Bodenabdeckung (6) (Abb. c-d) und heben Sie diese komplett ab (7) (Abb. e).

Nehmen Sie die Kartusche aus dem Filter. Falls es sich um einen dreiteiligen Filter handelt (Ref. RCX70100), so nehmen Sie ihn auseinander und reinigen jedes Teil sorgfältig mit einem Gartenschlauch mit Sprühdüse, um sämtliche Fremdkörper zu beseitigen. Halten Sie die Filterbestandteile so wie auf Abb. f gezeigt, damit alle Fremdkörper herausfallen können. Waschen Sie die Bodenabdeckung von innen ab.

Setzen Sie die Filterkartusche wieder ein (Abb. g).

Setzen Sie nun die Bodenabdeckung wieder ein und sichern Sie sie mithilfe der Befestigungen.

2- Alle abnehmbaren Teile müssen häufig gereinigt werden.

VORSICHT: Das Netzteil muss vor dieser Reinigung vom Stromnetz getrennt werden.

Untersuchen Sie den Pumpenansatz, um zu prüfen, ob die Venturi-Düse von Fremdkörpern oder Haaren verstopft wird. Sie können die Venturi-Düse reinigen, indem Sie den Einsatz (9) abnehmen und drehen (Abb. h). Entfernen Sie alle Fremdkörper, die sich zwischen der Raupenkette (10) und den Rädern (11) festgesetzt haben.

Lagerung:

Nehmen Sie TigerShark aus dem Wasser und legen Sie das Gerät an einem trockenen, vor Sonneneinstrahlung geschützten Ort bei einer Temperatur zwischen 5 °C und 46 °C auf die Seite (Abb. i).

Kabelwartung:

Im Laufe der Zeit und nach einer bestimmten Nutzungsdauer kann sich das Kabel verdrehen (ähnlich wie ein Telefonkabel). Um es wieder zu entdrehen, arretieren Sie den Griff in der diagonal gegenüberliegenden Position (Abb. b). TigerShark wird nun im Schwimmbecken in die entgegengesetzte Richtung fahren, so dass sich das Kabel von selbst entdreht. Das Problem lässt sich auch lösen, indem man regelmäßig an der nicht im Wasser befindlichen Kabelpartie zieht.

Wichtig ist vor allem, dass nach jedem Gebrauch die Griffposition vertauscht wird.

WICHTIG: Vergewissern Sie sich regelmäßig, dass das Kabel keine externen Beschädigungen aufweist. **Ist das Netzkabel beschädigt, muss es durch den Hersteller, einen zugelassenen Servicepartner oder eine Person mit ähnlichen Qualifikationen ausgetauscht werden, um Gefahren zu vermeiden.**

HÄUFIGE PROBLEME UND IHRE LÖSUNG:

TigerShark FÄHRT NICHT AN DEN BECKENWÄNDEN HOCH.

Reinigen Sie den Filter. Es kann sein, dass dieser verstopft ist oder aufgrund von Fremdkörpern oder zu hoch dosierten Algiziden zu schwer geworden ist.

Eventuell sind die Bürsten abgenutzt. Untersuchen Sie sie und wechseln Sie sie ggf. aus.

Überprüfen Sie die Elektroinstallation und vergewissern Sie sich, dass der Spannungswert korrekt ist:

230 V ~ 50/60Hz

Die Wassertemperatur muss über 15 °C liegen. Andernfalls können sich die PVC-Bürsten versteifen und TigerShark beim Entlangfahren an den Wänden behindern.

Wechseln Sie die PVC- durch Schaumstoffbürsten aus. Vergewissern Sie sich, dass sich der Griff in Schrägstellung befindet.

DIE SAUGLEISTUNG VON TigerShark LÄSST NACH.

Reinigen Sie den Filter. Es kann sein, dass dieser verstopft ist und den Saugvorgang behindert.

Vergewissern Sie sich, dass die Einlässe an der Bodenabdeckung nicht behindert werden, und reinigen Sie sie bei Bedarf. Untersuchen Sie die Venturi-Düse auf eventuelle Fremdkörper oder Beschädigungen.

Reinigen oder ersetzen Sie sie bei Bedarf.

Als optionales Zubehör ist ein auf die Bodenabdeckung aufklipsbarer Einsatz bei Ihrem Händler erhältlich.

Er ermöglicht eine höhere Geschwindigkeit und somit ein verbessertes Aufsaugen kleiner wie schwerer Fremdkörper.

TigerShark BRICHT DEN REINIGUNGSVORGANG VORZEITIG AB.

Die Venturi-Düse ist u. U. von Fremdkörpern verstopft. Untersuchen Sie die Düse und reinigen Sie sie entsprechend den Hinweisen im Abschnitt „Pflege“.

Die Bürstenlager oder die Raupenkette sind verklebt. Untersuchen Sie sie auf Fremdkörper und reinigen Sie sie bei Bedarf.

Setzen Sie TigerShark zurück ins Wasser und schalten Sie das Gerät ein. Zum Schutz der empfindlichen Bestandteile schaltet sich TigerShark automatisch ab, wenn er aus dem Wasser genommen wird.

TigerShark FUNKTIONIERT NICHT MEHR.

Überprüfen Sie den Anschluss der Überspannungsschutz-Schaltanlage, um sich zu vergewissern, dass die Stromversorgung korrekt erfolgt.

Überprüfen Sie abschnittsweise die Leistung des Netzteils (siehe unten).

Überprüfen Sie auch das Schwimmkabel Abschnitt für Abschnitt.

ÜBERPRÜFEN DES NETZTEILS

Das Netzteil verfügt über eine automatische Schutzschaltung, die Stromzufuhr nötigenfalls unterbricht. Um das Gerät wieder einzuschalten, stellen Sie es auf „OFF“ und anschließend auf „ON“.

Das Netzteil ist mit einem internen Schaltkreis versehen. Die Spannung zwischen den Polen 1 und 2 des TigerShark-Netzsteckers muss 24 V \approx betragen.

Dieses Gerät ist für Benutzer (einschl. Kinder) mit eingeschränkten physischen, sensorischen oder psychischen Fähigkeiten bzw. ohne jegliche Erfahrung oder Vorwissen nur dann geeignet, wenn eine angemessene Aufsicht oder ausführliche Anleitung zur Benutzung des Geräts durch eine verantwortliche Person sichergestellt ist.

Die elektrischen Anschlüsse sind von einem zugelassenen qualifizierten Elektriker nach den geltenden Normen im Land der Installation vorzunehmen.

Elektrische/Land Norm

F	NF EN C 15-100	GB	BS7671:1992
D	DIN VDE 0100-702	EW	EVHS-HD 384-7-702
A	ÖVE 8001-4-702	H	MSZ 2364-702:1994 / MSZ 10-533 1/1990
E	UNE 20460-7-702 1993, REBT ITC-BT-31 2002	M	MSA HD 384-7-702.S2
IRL	Wiring Rules + IS HD 384-7-702	PL	PN-IEC 60364-7-702:1999
I	CEI 64-8/7	CZ	CSN 33 2000 7-702
LUX	384-7.702 S2	SK	STN 33 2000-7-702
NL	NEN 1010-7-702	SLO	SIST HD 384-7-702.S2
P	RSIUEE	TR	TS IEC 60364-7-702

Garantiebedingungen

Auf alle HAYWARD-Produkte wird eine zweijährige Garantie ab dem Kaufdatum gewährt, die Verarbeitungsfehler und Materialmängel abdeckt. Bei Inanspruchnahme der Garantie muss ein datierter Kaufbeleg vorgelegt werden. Wir empfehlen Ihnen daher, Ihre Rechnung aufzubewahren.

Die HAYWARD-Garantie sieht ausschließlich die Reparatur oder Ersetzung fehlerhafter Produkte vor, vorausgesetzt, dass diese sachgerecht, unter Beachtung der im jeweiligen Benutzerhandbuch vermerkten Hinweise und nur in Kombination mit Original-HAYWARD-Bestand- und Ersatzteilen verwendet wurden und keinerlei Modifikationen erfahren haben. Ob eine Reparatur oder Ersetzung erfolgt, liegt im alleinigen Ermessen von HAYWARD. Schäden, die durch Frost oder aggressive Chemikalien verursacht wurden, sind von der Garantie ausgenommen.

Sonstige Kosten jeder Art (Transport, Bearbeitung etc.) sind ebenfalls von der Garantie ausgenommen.

HAYWARD haftet nicht für Schäden, die unmittelbar oder indirekt durch die Installation, den Anschluss oder den fehlerhaften Betrieb eines seiner Produkte bedingt sind.

Um die Garantie in Anspruch zu nehmen und die Reparatur oder Ersetzung eines Artikels zu erbitten, wenden Sie sich bitte an Ihren Händler. Warenrücksendungen an unser Werk ohne unser vorhergehendes schriftliches Einverständnis werden nicht angenommen.

Verschleißteile sind von der Garantie ausgenommen.

TECHNISCHE DATEN

Geschwindigkeit am Boden	18 m/Minute
Bodenabtastrate	5 m ² /Minute
Saugleistung	283 Liter/Minute
Standardverbrauch	0,78 Ampere
Gewicht	9,74 kg
Kabellänge und -typ, Material	16,76 m, Schwimmkabel hochschlagfestes ABS, Metallbestandteile aus nicht eisenhaltigem Edelstahl

Motorblock	PUMPE	STEUERUNG	KARTE
Geschwindigkeit (U/Min.)	2 700	55	-
Spannung	24 V \equiv	22 V \equiv	5 V \equiv
Stromstärke (Ampere)	2,62	0,63	-
Dichtigkeitsschutz	doppeltredundante Radialwellendichtung		
Gehäuse	IP68, versiegelt, wasserdicht, aus schlagfestem ABS		
Überspannungsschutz	Elektroniksystem zur automatischen Abschaltung bei Überspannung		
Auto-Diagnosefunktion	Speicher-Selbsttest (Verwendung durch zugelassene		
Kundendienststellen)			

Filter	
Typ	entnehmbar, wiederverwendbar, plissierte Kartusche
Material	plissierter Zellstoff/Polyestergemisch
Porengröße	5 Mikron
Oberfläche	64 cm ²

Funktionskontrolle	
Typ	ASCL-Mikroprozessor (Adaptive Seek Control Logic)

Steuersystem	
Direktsteuerung mit Polyurethan-Raupenbändern und Edelstahl-Lenkssystem	

Netzteil	
Spannung	230 V \sim
Ausgangsspannung	24 V \equiv
Stromstärke	3,5 - 4 A
Gewicht	3,76 kg
IP	IP54

Transport	
Verpackungsabmessungen	Höhe: 48,3 cm - Tiefe: 48,3 cm - Länge: 48,3 cm
Gesamtgewicht	15,9 kg

Je nach Schwimmbeckentyp und Elektroinstallation können die tatsächlichen Werte von den hier aufgeführten Angaben abweichen.

Wie in umfassenden Tests nachgewiesen, eignet sich TigerShark für die Reinigung einer Vielzahl verschiedener Schwimmbeckentypen. Eine optimale Funktionsweise in allen Schwimmbeckentypen kann vom Hersteller jedoch nicht garantiert werden.

Abb. 1

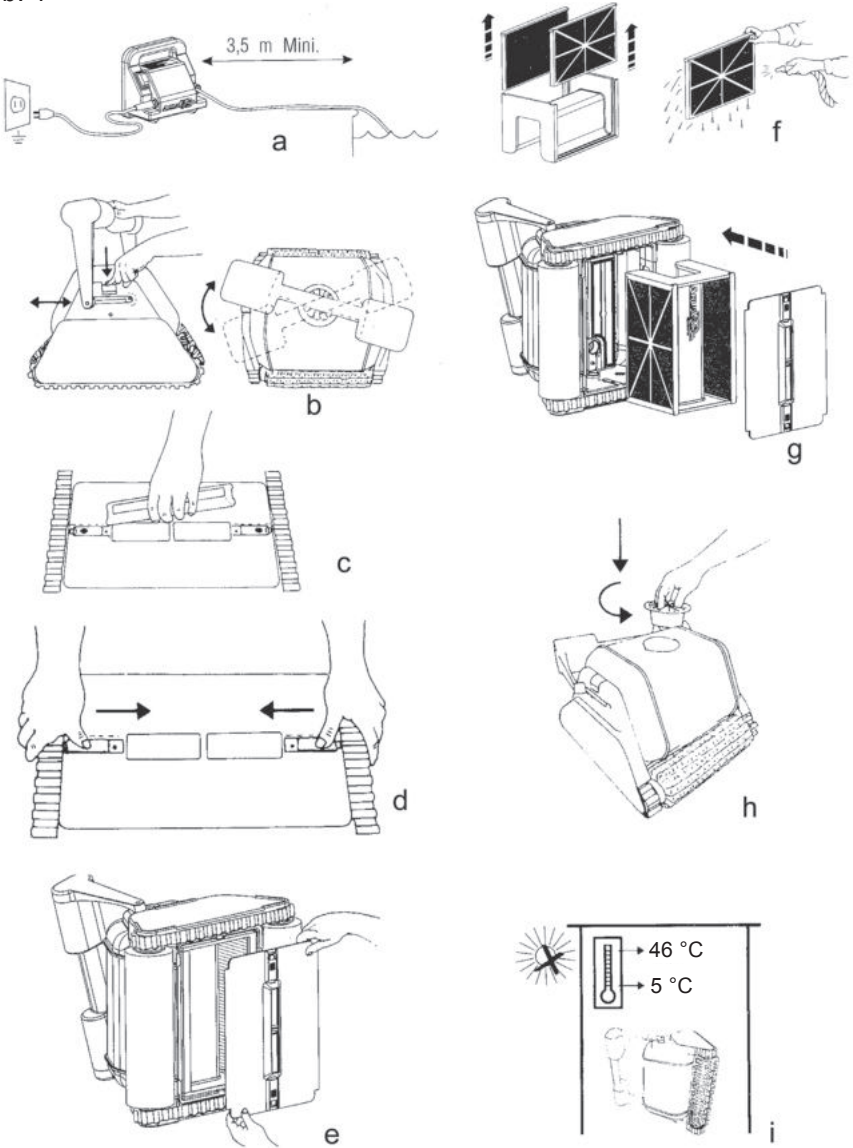
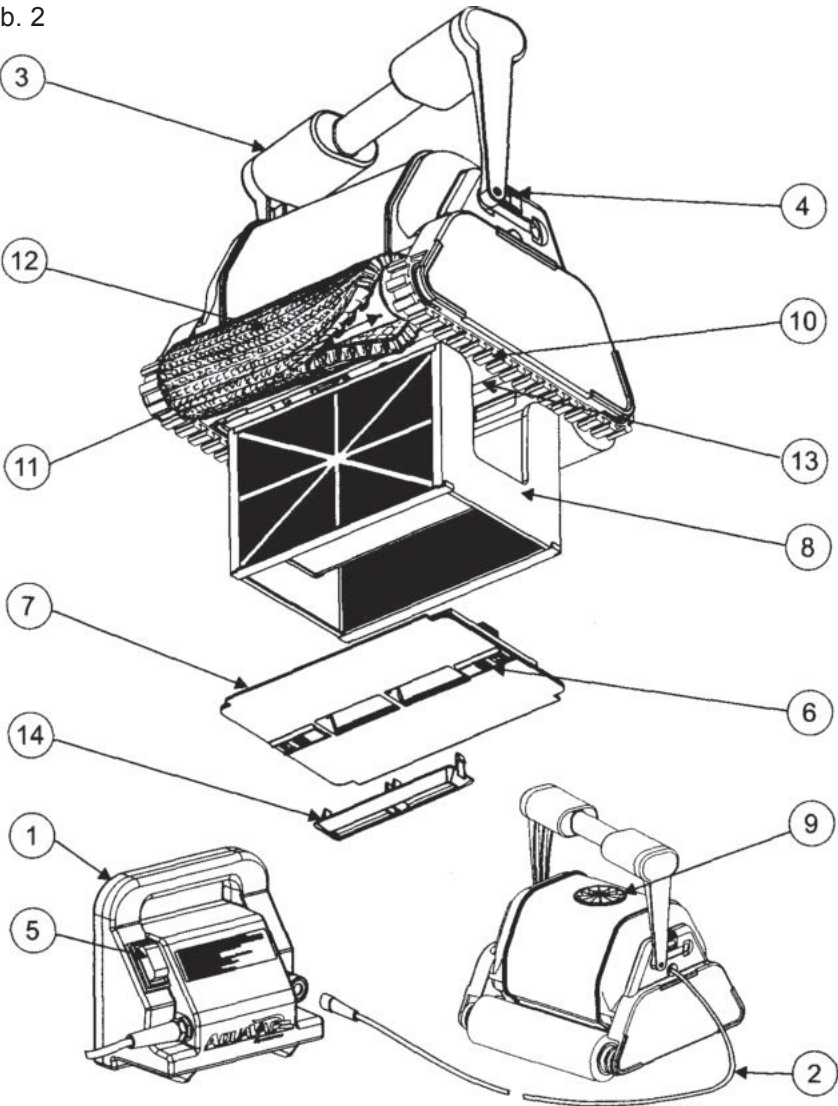


Abb. 2



1. Netzteil	8. Filterkartuschengehäuse
2. Schwimmkabel	9. Venturi-Düse
3. Griff	10. Raupenband
4. Griffrasten	11. Rad
5. Ein-/Aus-Taste	12. PVC- oder Schaumstoffbürste
6. Riegel der Bodenabdeckung	13. Versiegelter Motorblock
7. Bodenabdeckung (komplett)	14. Hochgeschwindigkeitseinsatz (nicht enthalten)

Presentación:

Le damos la enhorabuena por haber comprado nuestro robot automático a microprocesador TigerShark. Este manual contiene informaciones importantes para la utilización y el mantenimiento del robo, léalas atentamente antes de utilizarlo.

TigerShark frota, aspira y filtra la piscina.

No es necesaria ninguna instalación ni accesorios complementarios al robot. Basta con meterlo en el agua y ponerlo en marcha. El TigerShark es totalmente automático.

El filtro se limpia muy fácilmente gracias al nuevo cartucho patentado.

El control por microprocesador ASCL (Adaptive Seek Control Logic) optimiza las operaciones de limpieza para cada dimensión y forma de piscina.

El TigerShark está equipado de un autodiagnóstico electrónico y de una protección contra las sobrecargas eléctricas. El aparato está dirigido por un sistema de conducción muy sencillo, con cojinetes anticorrosión para una mayor fiabilidad.

Utilización:

Resérvese el tiempo necesario para familiarizarse con el TigerShark y consulte el dibujo (fig. 1) y los esquemas (fig 2). A lo largo de este manual, haremos referencia a estos dibujos cuando hablemos de los distintos componentes de TigerShark.

1. Seleccionar una toma de 230 V ~ cercana y protegida de los cortocircuitos. Prever un dispositivo diferencial de 30 mA, destinado a proteger las personas contra los choques eléctricos provocados por una eventual ruptura de aislamiento eléctrico del equipo.

2. Instalar la caja de alimentación (1) de modo que el TigerShark llegue hasta todas las paredes de la piscina; la caja de alimentación debe encontrarse como mínimo a 3.5 metros del borde de la piscina (fig. a). La longitud estándar del cable del TigerShark es de 18 metros.

3. Conectar el cable flotante a la caja de alimentación.

Atención: utilizar solamente la caja de alimentación de origen.

4. El TigerShark posee un puño adaptable (3). El puño debe bloquearse en posición diagonal con el fin de garantizar resultados de limpieza óptimos. Invertir la posición del puño después de cada utilización (fig. b) para que el cordón 5 se enrolle mejor.

5. Colocar a TigerShark en la piscina. Se hundirá despacio hasta el fondo del vaso y se vaciará progresivamente del aire que contiene.

6. Conectar la caja de alimentación a la toma y poner en marcha el aparato. El TigerShark programará un autodiagnóstico durante varios minutos antes de empezar la limpieza de la piscina.

Atención:

NO PONGA EN MARCHA EL TIGERSHARK FUERA DEL AGUA. Esto podría dañar la bomba y ANULAR la garantía.

7. El TigerShark se apagará automáticamente al cabo de un ciclo de 4 horas. Si la piscina se limpia antes de las 4 horas, puede parar el robot poniendo la caja de alimentación en posición parada (off). Si considera que es necesaria una segunda limpieza, espere 30 segundos antes de volverlo a poner en marcha.

8. Una vez que la piscina esté limpia, apagar la caja de alimentación antes de sacar el TigerShark del agua.

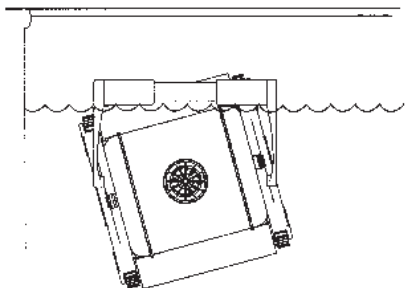
9. Sacar el TigerShark del agua del lado menos profundo de la piscina tirando del cordón hasta que el robot llegue a la superficie. A continuación, sáquelo despacio empleando para ello el puño, NO el cordón.

ATENCIÓN: conforme vaya tirando del cordón, enróllelo alrededor de sus dos manos, y sobre todo no alrededor de su brazo. Para preservar el TigerShark, retirarlo del agua después de cada utilización.

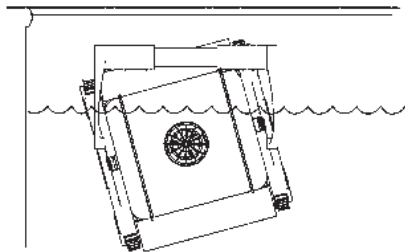
NO ENTRE EN LA PISCINA DURANTE EL FUNCIONAMIENTO DEL TIGERSHARK.

Compruebe la altura en la que el TigerShark alcanza la línea de agua:

- Cerciorarse de la limpieza del filtro.
- Meter el robot en el agua y observar la altura de línea de agua alcanzada. Para ello, dejarlo que ejecute varios ciclos de limpieza para determinar una altura media.
- Una vez que se haya alcanzado la línea de agua, si el robot hace regularmente un ruido de picado excesivo, toma el aire a través de la tapa inferior, sube por el borde de la pared en vez de ir hacia atrás, o si tiende a estancarse en la misma zona de la piscina, es probable que el TigerShark suba demasiado alto: instale el equipo reductor.



Altura de línea de agua óptima



Altura de línea de agua incorrecta

Para un buen funcionamiento...

La mejor temperatura de agua para un funcionamiento óptimo del TigerShark se sitúa entre 10°C y 35°C. No obstante, el TigerShark puede utilizarse en agua con otra temperatura.

La limpieza regular del cartucho filtrante después de cada utilización optimiza el resultado del aparato.

Si el TigerShark sube difícilmente a lo largo de las paredes de la piscina, lave el filtro y reanude la limpieza de la piscina.

Cambie los cepillos (12) usados con el fin de garantizar la eficacia de la limpieza.

Si se utilizan diariamente productos químicos en gránulos en la piscina, recomendamos la utilización de un dosificador flotante o automático, ya que retiene los sedimentos de calcio a veces contenidos en este tipo de productos.

Se recomienda no utilizar el TigerShark mientras no se hayan disuelto todos los polvos químicos ya que podrían obstruir el filtro.

En una piscina con un fuerte índice de caliza, se aconseja limpiar el filtro más frecuentemente.

Conservar el cartón de embalaje del TigerShark para su almacenamiento o su transporte (en el supuesto de que fuesen necesarias reparaciones).

El bloque motor (13) y la caja de alimentación (1) no contienen piezas útiles para el usuario. Si están abiertos, la garantía **SE CANCELA** automáticamente.

TigerShark Quick Clean

1. Para la instalación y la utilización normal del TigerShark QC, consultar el capítulo general de utilización.

2. Para seleccionar el ciclo normal o económico, sírvase seguir las siguientes instrucciones: durante su puesta bajo tensión, se selecciona automáticamente el programa económico. Entonces se enciende el piloto «quick Clean» que está situado en la caja de mando. En este modo, el TigerShark se apagará automáticamente al cabo de 90 minutos.

3. Para seleccionar el programa normal, sírvase pulsar el botón "Full cycle". El piloto que está situado encima del botón se enciende e indica 4 horas.

Cuando termine el modo económico, se deberá apagar y volver a encender el TigerShark para seleccionar el modo normal: el modo normal sólo puede seleccionarse durante un ciclo económico.

TigerShark Plus

1. Para la instalación y la utilización normal del TigerShark Plus, consultar el capítulo general de utilización.
2. Para un buen funcionamiento del mando a distancia, la caja de alimentación debe colocarse en un lugar despejado a unos veinte metros del mando a distancia. La utilización del mando a distancia puede hacerse en cualquier momento del ciclo sin necesidad de que esté parado.
3. Para maniobrar el TigerShark Plus, deje su dedo apoyado en los botones del mando a distancia que corresponden a la acción que usted desea efectuar. Una vez que haya aflojado el botón, el TigerShark Plus reanudará automáticamente su ciclo normal.



Si el TigerShark Plus no se pone en marcha cuando usted pulsa el botón:

- Compruebe si usted orienta debidamente el mando a distancia hacia la caja de alimentación y no hacia el TigerShark.

- Compruebe que no haya ningún obstáculo entre la caja de alimentación y el mando a distancia. La distancia entre la caja de alimentación y el mando a distancia no debe superar 20 metros. Cuanto más cerca esté de la caja de alimentación, mejor será la recepción.

- Comprobar la pila del mando a distancia: si fuera necesario, cambiar la pila por una nueva (1x CR2032 Litio).

- Puede ser que la protección contra las sobretensiones esté enganchada. Sírvese reactivarla pulsando el botón situado por encima de la conexión el cable de alimentación del TigerShark, sobre la caja de alimentación.

- Comprobar que el gato de rotación no esté saturado de esos desechos. Para ello, sacar el TigerShark del agua, maniobrar el gato a mano para retirarlo de los desechos: el gato debe poder moverse fácilmente.

Mantenimiento

1- Limpiar el cartucho del filtro después de cada utilización:

Poner el TigerShark de lado. Deshacer las sujeciones de la tapa inferior (6) (fig. c-d) y retirar el conjunto de la tapa inferior (7) (fig. e)

Sacar el cartucho del filtro. Si su filtro está en 3 partes (Ref. RCX70100), retirar cada elemento para realizar una limpieza meticulosa utilizando un tubo de riego con una contera vaporizador para eliminar todos los desechos. Mantener los elementos del filtro tal y como se describe en la fig. f con el fin de que puedan caer los desechos. Lavar el interior de la tapa inferior.

Poner de nuevo el cartucho del filtro (fig. g).

Instalar la tapa inferior y reenganchar las sujeciones.

2- Limpiar frecuentemente las piezas móviles.

ATENCIÓN: desconectar la caja de alimentación antes de esta limpieza.

Examinar la toma de la bomba para comprobar que ningún desecho o cabello haya bloqueado el venturi. Se puede limpiar retirando el tubo (9) y dándole la vuelta (fig. h) Limpiar todos los desechos acumulados entre las orugas (10) y las ruedas (11).

Almacenamiento:

Cuando esté fuera del agua, dejar el TigerShark de lado en un lugar seco y sombreado a una temperatura incluida entre 5 y 46°C (fig. i)

Mantenimiento del cable:

Con el tiempo y las utilizaciones, el cable puede terminar por torcerse (como un hilo telefónico). Para solucionar esto, enganchar el puño en la posición diagonal opuesta (fig. b). TigerShark se moverá entonces en la piscina en la dirección opuesta y el cable se enderezará por sí solo. También se puede tirar regularmente del cordón al sol para solucionar el problema.

Y sobre todo piense en invertir la posición del puño después de cada utilización.

IMPORTANTE: comprobar regularmente que el cable no presenta daños externos

Si el cable de alimentación está dañado, debe ser sustituido por el fabricante, su concesionario o personas cualificadas de forma similar, para evitar que se produzcan peligros.

SOLUCIONES A LAS PREGUNTAS MÁS FRECUENTES:

EI TIGERSHARK NO SUBE POR LAS PAREDES

Limpiar el filtro. Puede ser que esté obstruido o que pese mucho debido a los desechos o a una presencia demasiado importante de algas.

Puede ser que los cepillos ya estén usados. Examinar los cepillos y cambiarlos si fuera necesario.

Comprobar la instalación eléctrica y cerciorarse de que el voltaje es correcto: 230 V ~ 50/60Hz

La temperatura del agua debe ser superior a 15°C, en caso contrario los cepillos en PVC pueden volverse rígidos y afectar la capacidad del TigerShark para subir a lo largo de las paredes.

Cambiar los cepillos de PVC por cepillos de espuma. Cerciorarse de que el puño está en posición diagonal.

EI TIGERSHARK ASPIRA PEOR

Limpiar el filtro, probablemente estará obstruido y esto impide la aspiración.

Comprobar que no estén obstruidas las llegadas en la tapa inferior y limpiarlas cuando proceda.

Comprobar que no haya eventuales desechos o daños en el venturi. Limpiar o cambiar llegado el caso.

Una toma que se «fija con clip» en la tapa inferior, está disponible en opción en el establecimiento de su minorista. Esta permite una mayor velocidad y por consiguiente una mejor aspiración de los desechos pequeños o pesados.

EI TIGERSHARK SE DETIENE REPENTINAMENTE DURANTE LA LIMPIEZA

Puede ser que el venturi esté obstruido por los desechos. Comprobar y limpiar si fuera necesario siguiendo las instrucciones del capítulo mantenimiento.

Los rodamientos de los cepillos o las orugas están pegados. Comprobar si hay suciedades y limpiarlas si fuera necesario.

Meter de nuevo TigerShark en el agua y ponerlo en marcha. Para proteger los componentes frágiles, TigerShark se pondrá automáticamente fuera de circuito cuando se saca del agua.

EL TIGERSHARK YA NO FUNCIONA

Comprobar la toma del sistema de interruptor contra las sobretensiones para cerciorarse de que la alimentación es correcta.

Comprobar la potencia de la caja de alimentación por sección (véase a continuación).

Comprobar el cable flotante por sección.

COMPROBACIÓN DE LA CAJA DE ALIMENTACIÓN

La caja de alimentación está protegida por un circuito automático que corta la corriente. Para encenderla, ponerla en posición "OFF" y luego en "ON".

La caja de alimentación está equipada de un circuito interno. La tensión entre los terminales 1 y 2 de la toma de alimentación del TigerShark debe ser de 24 V =.

Este aparato no debe ser usado por personas (adultos o niños) con su capacidad física, psíquica o sensorial reducida, ni por quienes no tengan los conocimientos y la experiencia necesarios, a menos que sean supervisados o instruidos acerca del uso del aparato por una persona responsable de su seguridad.

Todas las conexiones eléctricas deben ser efectuadas por un electricista profesional autorizado cualificado y según las normas vigentes en el país de instalación.

Norma eléctrica/país

F	NF EN C 15-100	GB	BS7671:1992
D	DIN VDE 0100-702	EW	EVHS-HD 384-7-702
A	ÖVE 8001-4-702	H	MSZ 2364-702:1994 / MSZ 10-533 1/1990
E	UNE 20460-7-702 1993, REBT ITC-BT-31 2002	M	MSA HD 384-7-702.S2
IRL	Wiring Rules + IS HD 384-7-702	PL	PN-IEC 60364-7-702:1999
I	CEI 64-8/7	CZ	CSN 33 2000 7-702
LUX	384-7.702 S2	SK	STN 33 2000-7-702
NL	NEN 1010-7-702	SLO	SIST HD 384-7-702.S2
P	RSIUEE	TR	TS IEC 60364-7-702

Condición de garantía:

Todos los productos HAYWARD están garantizados contra todos los defectos de fabricación o de materia durante un período de 2 años a partir de la fecha de compra. Las solicitudes de garantía deberán ir acompañadas de una prueba de compra que justificará su fecha. Por esta razón, le recomendamos conservar su factura.

La garantía HAYWARD se limita a la reparación o a la sustitución, a elección de HAYWARD, de los productos defectuosos, siempre que se hayan empleado normalmente, de acuerdo con las prescripciones mencionadas en el manual de utilización, que no se haya efectuado ningún tipo de reparación en el producto y que se haya utilizado solamente con componentes y piezas HAYWARD. No se garantizan los daños debidos al hielo y a los ataques de agentes químicos.

Todos los demás gastos (transporte, mano de obra...) quedan excluido de la garantía.

HAYWARD no podrá considerarse como responsable de ningún daño directo o indirecto procedente de la instalación, la conexión o el funcionamiento incorrecto de un producto.

Para que intervenga la garantía y solicitar la reparación o la sustitución de un artículo, diríjase a su minorista. No se aceptará ninguna devolución de material a nuestra fábrica sin nuestro acuerdo escrito previo. Las piezas de desgaste no están cubiertas por la garantía.

CARACTERÍSTICAS

Velocidad con respecto al suelo	18 metros por minutos
Índice de cobertura al suelo	5 m2 por minutos
Capacidad de aspiración	283 litros por minutos
Consumo de corriente	0.78 amperios
Peso	9,74 kg
Longitud y tipo del cable Materiales	16.76 metros, flotante ABS alto impacto - piezas metálicas en acero inox no ferroso

Bloque motor	BOMBA	MANDO	TARJETA
Velocidad (revol. por minuto)	2 700	55	-
Voltaje	24 V ===	22 V ===	5 V ===
Corriente (amperios)	2,62	0,63	-
Protección estanqueidad	junta « doble redundante radial shaft »		
Caja	IP68, sellada, estanca, en ABS alto impacto		
Protección sobretensión	Sistema automático electrónico de puesta fuera de corriente en caso de sobretensión		
Autodiagnóstico	sistema de autotest de la memoria — para uso de los servicios postventa autorizados		

Filtro

Tipo	amovible, reutilizable, cartucho plisado
Material	celulosa plisada/mezcla de poliéster
Porosidad	5 micrones
Superficie	64 cm ²

Control de funcionamiento

Tipo	microprocesador ASCL (Adaptive Seek Control Logic)
------	--

Sistema de mando

Mando directo con orugas en poliuretano y sistema direccional en acero inoxidable

Caja de alimentación

Voltaje	230 V ~
Voltaje de la potencia a la salida:	24 V ===
Potencia de la corriente	3,5 - 4 A
Peso	3,76 kg
IP	IP54

Transporte

Dimensiones del cartón	altura: 48,3 cm - Profundidad: 48,3 cm - Longitud: 48,3 cm
Peso total	15,9 kg

Estas especificaciones pueden variar según el tipo de piscina y las instalaciones eléctricas. A pesar de que TigerShark se ha testado con el fin de funcionar en una amplia gama de piscinas, el fabricante no puede garantizar un funcionamiento óptimo en todos los tipos de piscina.

Fig. 1

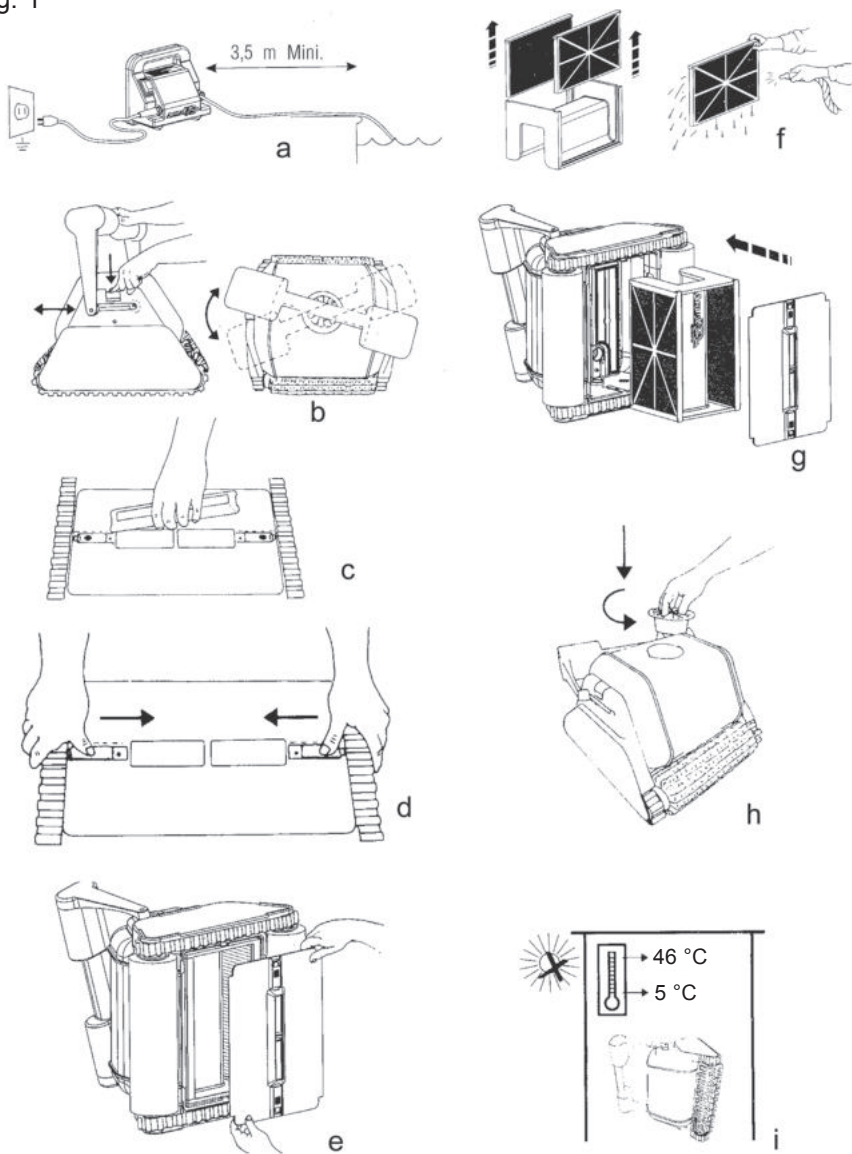
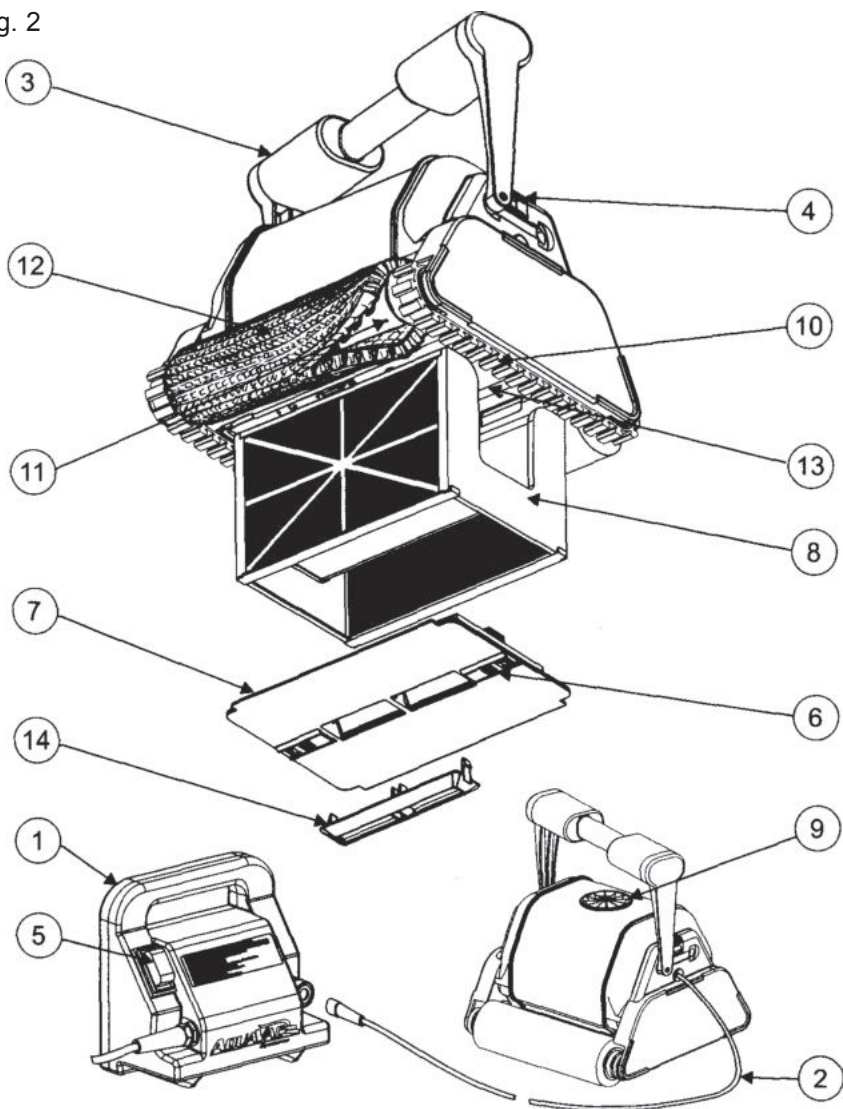


Fig. 2



1. Caja de alimentación	8. Elemento filtrante completo
2. Cable flotante	9. Venturi
3. Puño	10. Oruga
4. Dientes del puño	11. Rueda
5. Botón marcha/parada	12. Cepillo pico
6. Cerrojo de la tapa inferior	13. Bloque motor sellado
7. Conjunto de la tapa inferior	14. Inserto gran velocidad (no incluido)

Premessa:

Vi ringraziamo di aver acquistato il nostro robot a microprocessore TigerShark. Il presente manuale contiene importanti informazioni relative all'utilizzo e alla manutenzione dell'apparecchio da leggere attentamente prima dell'uso. La presente documentazione deve essere consegnata al proprietario della piscina, il quale dovrà conservarla in un luogo sicuro.

TigerShark strofina, aspira e filtra la vostra piscina.

Il robot non necessita di alcun impianto o attrezzatura complementare. È sufficiente immergerlo nell'acqua ed accenderlo. Il TigerShark è un apparecchio totalmente automatico.

La nuova cartuccia brevettata semplifica notevolmente la pulizia del filtro.

Il controllo a microprocessore ASCL (Adaptive Seek Control Logic) ottimizza le operazioni di pulizia a prescindere dalla dimensione e dalla forma della piscina.

Il TigerShark è provvisto di auto-diagnostica elettronica e di apposita protezione contro i sovraccarichi elettrici. Il sistema di comando, estremamente facile da utilizzare, è munito di cuscinetti anticorrosione che garantiscono elevata affidabilità

Utilizzo:

È buona norma dedicare qualche minuto alla consultazione del disegno (Fig. 1) e degli schemi (Fig. 2) di seguito proposti, al fine di acquisire la necessaria familiarità con il TigerShark. Nel corso del presente manuale, faremo riferimento a tali figure in sede di descrizione dei diversi componenti.

1. Scegliere una presa di corrente da 230 V~, posta nelle immediate vicinanze dell'apparecchio e provvista di protezione da cortocircuiti. Prevedere un dispositivo di protezione differenziale 30 mA, destinato a proteggere le persone contro gli shock elettrici provocati da una eventuale rottura o danneggiamento dell'isolazione elettrica delle attrezzature

2. Installare l'alimentatore (1) assicurandosi che il TigerShark riesca a raggiungere tutte le pareti della piscina; l'alimentazione elettrica deve trovarsi ad almeno 3,5 metri dal bordo della piscina (Fig. a). La lunghezza standard del cavo del robot TigerShark è pari a 18 metri.

Collegare il cavo galleggiante all'alimentatore.

Attenzione: raccomandiamo di utilizzare solo ed esclusivamente l'alimentatore originale in dotazione.

4. Il TigerShark è provvisto di impugnatura adattabile (3). L'impugnatura in questione deve essere commutata in posizione diagonale, al fine di ottenere risultati di pulizia ottimali. Per un miglior avvolgimento del filo, dopo ciascun utilizzo, è consigliabile invertire la posizione dell'impugnatura (Fig. b).

5. Posizionare il TigerShark all'interno della piscina. L'apparecchio si adatterà dolcemente sul fondo della vasca svuotandosi progressivamente dell'aria contenuta.

6. Collegare l'alimentatore alla presa di corrente e avviare il robot. Prima d'iniziare la pulizia della piscina, il TigerShark programmerà una sessione di diagnosi automatica della durata di diversi minuti.

Attenzione:

NON AZIONARE IL TIGERSHARK FUORI DALL'ACQUA. Così facendo si potrebbe danneggiare la pompa e, di conseguenza, RENDERE NULLA la garanzia.

7. Il TigerShark si spegnerà automaticamente al termine di un ciclo di 4 ore. Qualora si riesca a completare la pulizia della piscina prima della fine del ciclo, sarà possibile arrestare il robot commutando l'alimentazione in posizione di arresto (off). Diversamente, nel caso si renda necessario un secondo ciclo di pulizia, bisognerà attendere 30 secondi prima di riavviare l'apparecchio.

8. Al termine della pulizia, scollegare l'alimentatore prima di togliere il TigerShark dall'acqua.

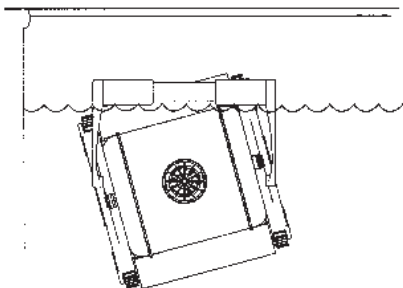
9. Estrarre il robot dall'acqua procedendo dal lato meno profondo della piscina e tirando il cavo fino a quando l'apparecchio emerge in superficie. Sollevarlo piano utilizzando l'impugnatura, INVECE DEL cavo.

ATTENZIONE: agendo sul cavo, è buona norma arrotolarlo attorno alle mani e, soprattutto, attorno al braccio. Al fine di preservare il funzionamento del TigerShark, è necessario estrarlo dall'acqua dopo l'uso.

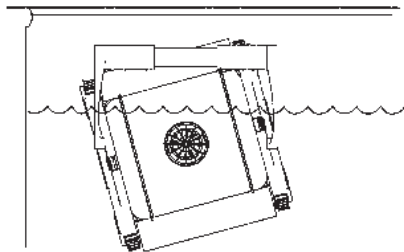
NON ENTRARE IN PISCINA DURANTE IL FUNZIONAMENTO DEL TIGERSHARK.

Verifica dell'altezza raggiunta dal TigerShark:

- Verificare l'effettiva pulizia del filtro.
- Posizionare il robot in acqua badando a raggiungere l'altezza del pelo d'acqua. A tale proposito, è necessario eseguire svariati cicli di pulizia, al fine di determinare un'altezza media.
- Una volta raggiunto il pelo d'acqua, se il robot emette con insistenza un forte ticchettio, oppure in presenza d'infiltrazioni d'aria provenienti dal coperchio inferiore, o, ancora, se l'apparecchio tende a risalire sul bordo della parete piuttosto che ripartire all'indietro e, infine, se vi è la tendenza a ristagnare nella medesima zona della piscina, è probabile che il sollevamento del TigerShark sia eccessivo: in questo caso, è necessario installare il kit di riduzione.



Altezza ottimale del pelo d'acqua



Altezza del pelo d'acqua non corretta

Per un buon funzionamento...

Ai fini di un buon funzionamento, è bene che la temperatura dell'acqua del robot si attesti tra i 10°C e i 35°C. Il TigerShark può tuttavia essere utilizzato con temperature d'acqua differenti.

Dopo ogni utilizzo, la pulizia regolare dell'elemento filtrante garantisce un rendimento migliore. Nel caso in cui il TigerShark fatichi a sollevarsi lungo le pareti della piscina, si raccomanda di lavare il filtro prima di riprendere le operazioni di pulizia.

Per garantire l'efficacia del robot in sede di pulizia, è buona norma sostituire le spazzole (12) usurate.

Qualora la pulizia della piscina preveda l'utilizzo quotidiano di prodotti chimici in granuli, si raccomanda l'uso di un dosatore galleggiante o automatico, in grado di trattenerne i sedimenti di calcio eventualmente contenuti in questo tipo di prodotti.

Si raccomanda altresì di non utilizzare il TigerShark fino al totale scioglimento delle polveri chimiche, onde evitare d'intasare il filtro.

Per quanto concerne le piscine a forte concentrazione di calcare, si consiglia di procedere alla pulizia del filtro con maggiore frequenza.

Conservare il cartone d'imballaggio del TigerShark ai fini di un eventuale deposito a magazzino o trasporto (ad esempio, in caso di riparazioni).

Il blocco motore (13) e l'alimentatore (1) non contengono parti utili al cliente. In caso di apertura, la garanzia sarà automaticamente **INVALIDATA**.

TigerShark Quick Clean

1. L'installazione e il normale uso del TigerShark QC sono trattati al capitolo relativo al funzionamento generale.

2. Di seguito la procedura di selezione del ciclo di pulizia normale o economico: Una volta messo l'apparecchio sotto tensione, viene selezionato in automatico il programma economico. Si ha quindi l'accensione della spia «quick Clean» posta sulla scatola di comando. In questa modalità, il TigerShark si spegne in automatico dopo 90 minuti.

3. Per selezionare il programma normale, premere il pulsante «Full cycle». A questo punto, la spia posta sul pulsante si illumina ad indicare l'avviamento del programma normale. In questa modalità, il TigerShark si spegne in automatico dopo 4 ore.

Al termine della modalità economica, è necessario dapprima spegnere, quindi riaccendere il TigerShark per selezionare la modalità normale. Detta modalità può essere selezionata solo durante un ciclo economico.

Azionamento del TigerShark

1. Per l'installazione e il normale utilizzo dell'azionamento del TigerShark, si consulti il capitolo relativo al funzionamento generale.
2. Ai fini del buon funzionamento del telecomando, l'alimentatore dovrà essere posizionato in un luogo libero da ostacoli ad una ventina di metri dal telecomando. Il telecomando può essere utilizzato in qualsiasi momento senza bisogno d'interrompere il ciclo di pulizia.
3. Per far funzionare l'azionamento del TigerShark, è sufficiente tenere premuti i pulsanti del telecomando corrispondenti all'azione che si desidera effettuare. Viceversa, rilasciando tali pulsanti, il dispositivo di azionamento del TigerShark riprenderà in automatico il normale ciclo di pulizia.



Se l'azionamento del TigerShark non avviene premendo il pulsante:

- Verificare di aver puntato correttamente il telecomando in direzione dell'alimentatore e non verso il TigerShark.

- Verificare l'eventuale presenza di ostacoli all'interno dell'alimentatore e del telecomando. La distanza tra l'alimentatore e il telecomando non deve essere superiore a 20 metri. Più si è vicini all'alimentatore, migliore sarà la ricezione.

- Controllare la pila del telecomando: se necessario, provvedere alla sostituzione con una pila nuova (1x CR2032 Litio).

- La protezione contro le sovratensioni potrebbe essere scollegata. In questo caso, è bene riattivarla premendo sul pulsante posto sull'allacciamento del cavo di alimentazione del TigerShark, sopra all'alimentatore.

- Verificare che il cilindro di rotazione non sia ostruito da corpi estranei. Procedura di controllo: estrarre il TigerShark dall'acqua, azionare a mano il cilindro per liberarlo dagli eventuali detriti: il cilindro deve potersi muovere facilmente.

Manutenzione

1- Dopo ogni utilizzo, è buona norma provvedere alla pulizia della cartuccia del filtro:

Rovesciare di lato il TigerShark. Sganciare i fermagli di fissaggio del coperchio inferiore (6) (Fig. c-d) e togliere l'insieme del coperchio inferiore (7) (Fig. e).

Estrarre la cartuccia del filtro. Se il filtro in questione è costituito da 3 parti (rif. RCX70100), sollevare ciascun elemento e procedere alla pulizia minuziosa utilizzando una canna in gomma munita di erogatore vaporizzatore, al fine di eliminare ogni traccia d'impurità. Tenere gli elementi del filtro come mostrato nella figura f, al fine di consentire la fuoriuscita delle eventuali impurità. Lavare quindi l'interno del coperchio inferiore.

Sostituire la cartuccia del filtro (Fig. g)

Rimontare il coperchio inferiore e innestare nuovamente gli appositi fermagli.

2- Pulire frequentemente le parti mobili.

ATTENZIONE: prima di procedere alla pulizia, scollegare l'alimentatore.

Ispezionare la presa della pompa onde verificare un'eventuale ostruzione del venturi a causa di detriti o capelli. Il venturi può essere pulito togliendo il tubo (9) e ruotandolo come mostrato nella figura h. Rimuovere le impurità eventualmente accumulate tra i cingoli (10) e le ruote (11).

Deposito a magazzino:

Una volta tolto dall'acqua, il TigerShark potrà essere rovesciato lateralmente e quindi conservato in un luogo secco e ombreggiato, ad una temperatura compresa tra i 5 e i 46°C (Fig. i).

Manutenzione del cavo:

Con l'andar del tempo e dopo svariati utilizzi, il cavo può iniziare ad attorcigliarsi (esattamente come accade a un filo telefonico). Un rimedio efficace prevede di bloccare l'impugnatura in posizione diagonalmente opposta (Fig. b). Il TigerShark ruoterà all'interno della piscina nella direzione opposta, riportando il cavo in posizione corretta. Analogamente, per risolvere il problema, è possibile tirare periodicamente il cordone sotto il sole.

Ma soprattutto, è buona norma invertire la posizione dell'impugnatura dopo ciascun utilizzo.

IMPORTANTE: accertarsi periodicamente che il cavo non si sia danneggiato.

Se il cavo di alimentazione è danneggiato, procedere alla sua sostituzione contattando il produttore, il rappresentante locale o personale qualificato al fine di evitare ogni rischio per la sicurezza.

SOLUZIONI ALLE DOMANDE PIÙ RICORRENTI:

IL TIGERSHARK NON RISALE LE PARETI DELLA PISCINA

In questo caso, è consigliabile procedere alla pulizia del filtro. È possibile che sia ostruito o eccessivamente sporco a causa d'impurità, oppure di un'eccessiva concentrazione di alghe.

In alternativa, le spazzole potrebbero essersi usurate eccessivamente. Controllarle ed eventualmente sostituirle.

Ispezionare l'impianto elettrico, assicurandosi che la tensione sia corretta: 230 V ~ 50/60Hz

La temperatura dell'acqua deve essere superiore a 15°C, onde evitare l'irrigidimento delle spazzole in PVC ed la conseguente riduzione della capacità del TigerShark di arrampicarsi lungo le pareti della piscina. Sostituire le spazzole in PVC con delle spazzole in schiuma. Accertarsi che l'impugnatura si trovi in posizione diagonale.

IL TIGERSHARK NON ASPIRA PIÙ COME PRIMA

In questo caso, è consigliabile procedere alla pulizia del filtro. Un'eventuale ostruzione potrebbe compromettere l'efficacia di aspirazione dell'apparecchio.

Verificare che gli ingressi a livello del coperchio inferiore non siano bloccati. Rimuovere le impurità ove necessario. Controllare l'eventuale presenza di detriti o danni a livello della venturi. Se necessario, procedere alla pulizia o all'eventuale sostituzione.

Il coperchio inferiore è predisposto per accogliere una presa a "scatto", disponibile come optional presso il rivenditore. Questo dispositivo assicura una velocità superiore e, conseguentemente, una migliore aspirazione di detriti di varie dimensioni.

IL TIGERSHARK SI FERMA SUBITO DURANTE IL CICLO DI PULIZIA

La venturi potrebbe essersi ostruita a causa di impurità o corpi estranei. Verificare ed eventualmente pulire attenendosi alle istruzioni fornite al paragrafo relativo alla manutenzione.

I cuscinetti a rotolamento delle spazzole o i cingoli sono bloccati. Verificare la presenza di sporcizia ed eventualmente rimuoverla.

Rimettere in acqua il TigerShark e quindi riavviarlo. Se viene tolto dall'acqua, il robot si scollega automaticamente al fine di proteggere i componenti fragili.

IL TIGERSHARK NON FUNZIONA PIÙ

Verificare la presa del dispositivo d'interruzione contro le sovratensioni, onde accertarsi che l'alimentazione sia corretta.

Verificare la potenza dell'alimentatore per sezione (vedere sopra).

Verificare il cavo galleggiante per sezione.

CONTROLLO DELL'ALIMENTATORE

L'alimentatore è protetto da un circuito automatico in grado d'interrompere la corrente. Per azionarlo nuovamente, commutare in posizione "OFF" e quindi su "ON".

L'alimentatore è provvisto di un circuito interno. La tensione tra i morsetti 1 e 2 della presa di alimentazione del TigerShark deve corrispondere a 24 V \approx .

L'apparecchio non è destinato a persone (inclusi bambini) con capacità mentali, fisiche o sensoriali ridotte, fatti salvi i casi in cui tali persone abbiano ricevuto assistenza o formazione per l'uso dell'apparecchio da una persona responsabile della loro sicurezza.

I collegamenti elettrici devono essere effettuati esclusivamente da un professionista autorizzato e qualificato, nel pieno rispetto della normativa in vigore nel paese di installazione.

Norma elettrica/paese

F	NF EN C 15-100	GB	BS7671:1992
D	DIN VDE 0100-702	EW	EVHS-HD 384-7-702
A	ÖVE 8001-4-702	H	MSZ 2364-702:1994 / MSZ 10-533 1/1990
E	UNE 20460-7-702 1993, REBT ITC-BT-31 2002	M	MSA HD 384-7-702.S2
IRL	Wiring Rules + IS HD 384-7-702	PL	PN-IEC 60364-7-702:1999
I	CEI 64-8/7	CZ	CSN 33 2000 7-702
LUX	384-7.702 S2	SK	STN 33 2000-7-702
NL	NEN 1010-7-702	SLO	SIST HD 384-7-702.S2
P	RSIUEE	TR	TS IEC 60364-7-702

Termini di garanzia:

Tutti i prodotti HAYWARD sono garantiti contro ogni tipo di vizio di fabbricazione o dei materiali, per un periodo di 2 anni a partire dalla data di acquisto. Le eventuali richieste garanzia dovranno essere accompagnate dalla prova di acquisto comprovante detta data. Raccomandiamo, pertanto, di conservare la fattura.

La garanzia HAYWARD è limitata alla riparazione o alla sostituzione, a discrezione della stessa HAYWARD, dei prodotti difettosi, solo ed esclusivamente in caso di normale utilizzo e in conformità alle prescrizioni riportate all'interno del manuale d'uso del fabbricante; sarà altresì riconosciuta valida, qualora il prodotto in questione non sia stato in alcun caso alterato ed utilizzato esclusivamente in abbinamento a parti e componenti HAYWARD. Gli eventuali danni dovuti al gelo e agli attacchi degli agenti chimici non sono coperti da garanzia.

Ogni altra spesa (trasporto, mano d'opera, ecc.) è esclusa dalla medesima garanzia.

HAYWARD non potrà essere ritenuta responsabile per alcun danno, diretto o indiretto, derivante dall'installazione, dal collegamento o dall'uso improprio del prodotto.

Per beneficiare di una garanzia e per richiedere la riparazione o la sostituzione di una parte, è consigliabile rivolgersi ad un rivenditore autorizzato. Salvo previo accordo scritto, gli eventuali resi saranno respinti.

I materiali di consumo sono anch'essi esclusi dalla garanzia.

SPECIFICHE TECNICHE

Velocità a pavimento	18 metri al minuto
Tasso di copertura a pavimento	5 m ² al minuto
Capacità di aspirazione	283 litri al minuto
Consumo di corrente	0,78 ampere
Peso	9,74 kg
Lunghezza e tipo di cavo - Materiali	16,76 metri, galleggiante ABS alto impatto — parti metalliche in acciaio inox non ferrose

Blocco motore	POMPA	COMANDO	SCHEDA
Velocità (in giri per minuto)	2 700	55	-
Tensione	24 V \equiv	22 V \equiv	5 V \equiv
Corrente (in ampere)	2,62	0,63	-
Tenuta	guarnizione "albero radiale doppio ridonato"		
Contenitore	IP68, sigillato, stagno, in ABS alto impatto		
Protezione da sovratensione	sistema automatico elettronico di messa fuori corrente in caso di sovratensione		
Auto-diagnostica	sistema di autotest della memoria — ad uso dei servizi post-vendita autorizzati		

Filtro

Tipo	cartuccia pieghettata, smontabile, riciclabile
Materiale	cellulosa pieghettata / misto poliestere
Porosità	5 micron
Superficie	64 cm ²

Controllo di funzionamento

Tipo	a microprocessore ASCL (Adaptive Seek Control Logic)
------	--

Sistema di comando

Comando diretto munito di cingoli in poliuretano e sistema direzionale in acciaio inox

Alimentatore

Tensione	230 V \sim
Tensione di potenza in uscita:	24 V \equiv
Potenza di corrente:	3,5 - 4 A
Peso	3,76 kg
IP	IP54

Trasporto

Dimensioni del cartone	Altezza: 48,3 cm - Profondità: 48,3 cm - Lunghezza: 48,3 cm
Peso totale	15,9 kg

Le specifiche di cui sopra sono suscettibili di variazioni dipendenti dal tipo di piscina e d'impianto elettrico. Sebbene il robot TigerShark sia stato testato su una vasta gamma di piscine, il fabbricante non è in grado di garantirne l'ottimale funzionamento in tutti i tipi di vasche.

Fig. 1

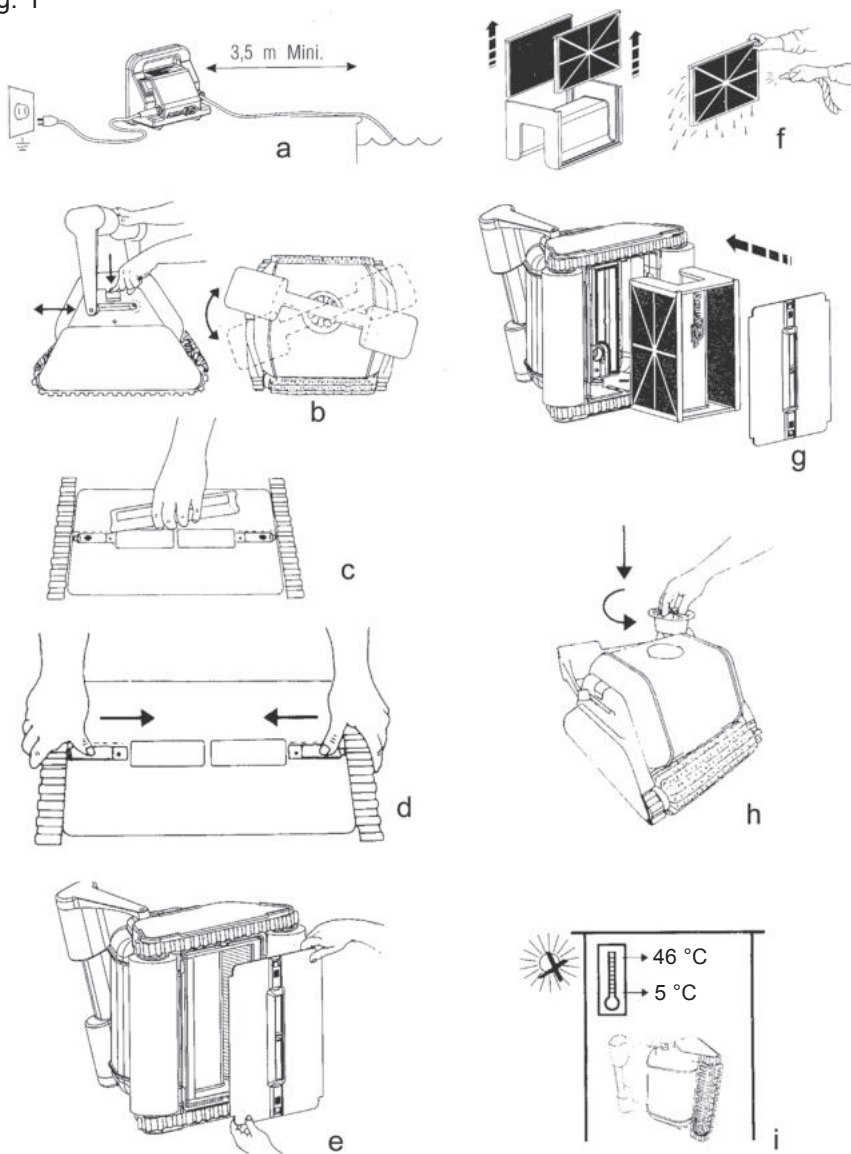
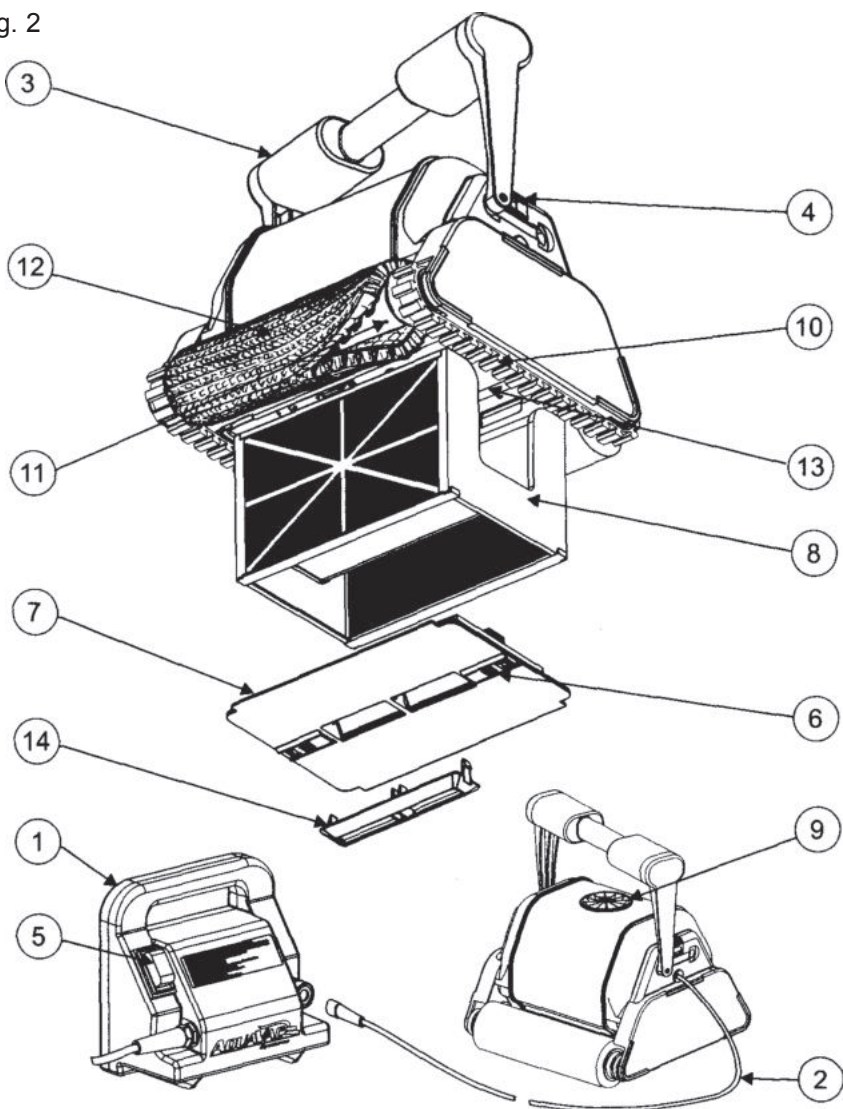


Fig. 2



1. Alimentatore	8. Contenitore cartuccia per filtro
2. Cavo galleggiante	9. Venturi
3. Impugnatura	10. Cingolo
4. Denti dell'impugnatura	11. Ruota
5. Pulsante avvio/arresto	12. Spazzolo abrasivo o in schiuma
6. Blocco del coperchio inferiore	13. Blocco motore sigillato
7. Insieme del coperchio inferiore	14. Inserto alta velocità (non incluso)

Voorstelling :

Hartelijk gefeliciteerd, u bent zonet eigenaar geworden van een TigerShark, onze automatische robot met microprocessor. Deze handleiding bevat belangrijke informatie voor het gebruik en het onderhoud van uw robot, die u aandachtig dient te lezen alvorens hem te gebruiken. Dit document aan de eigenaar van het zwembad worden en dient door deze op een veilige plaats bewaard te worden.

TigerShark veegt, zuigt en filtert uw zwembad.

U heeft geen bijkomende installaties of accessoires nodig om de robot te gebruiken. Het volstaat hem in het water te dompelen en hem aan te zetten. De TigerShark is volledig automatisch.

Het kuisen van de filter is zeer eenvoudig dankzij de nieuwe gepatenteerde filterpatroon.

De besturing door middel van de ASCL (Adaptive Seek Control Logic) microprocessor optimaliseert de reinigingsoperaties voor zwembaden van alle afmetingen en vormen.

De TigerShark is uitgerust met een elektronische autodiagnose en een beveiliging tegen elektrische overbelasting. Een zeer eenvoudig stuursysteem met roestvrije lagers, stuurt het apparaat voor een grotere betrouwbaarheid.

Gebruik :

Neem rustig de tijd om u de TigerShark vertrouwd te maken en raadpleeg de tekening (Fig. 1) en schema's (Fig 2). In deze handleiding verwijzen we naar deze tekeningen, telkens wanneer we over de verschillende onderdelen van de TigerShark zullen spreken.

1. Kies een nabijgelegen stopcontact van 230 V ~ dat tegen kortsluitingen is beschermd. Zorg voor een voorziening voor differentiaalbeveiliging om elektrische schokken te voorkomen wanneer de elektrische isolatie van het apparaat niet goed meer zou zijn.

2. Installeer de voedingsdoos (1) zodat de TigerShark alle wanden van het zwembad kan bereiken; De voedingsdoos dient zich minstens op 3,5 meter van de rand van het zwembad te bevinden (fig. a). De standaard lengte van de kabel van de TigerShark bedraagt 18 meter.

3. Sluit de vlottende kabel op de voedingsdoos aan.

Opgelet : gebruik uitsluitend de originele voedingsdoos.

4. De TigerShark is voorzien van een instelbare handgreep (3). De handgreep moet in diagonale positie worden vergrendeld teneinde een optimaal reinigingsresultaat te bekomen. Inverseer de positie van de handgreep na elk gebruik (fig. b) om de kabel beter te kunnen oprollen. 5.

5. Plaats de TigerShark in het zwembad. Hij zal langzaam naar de bodem van het zwembad wegzinken door de lucht die hij bevat stelselmatig te laten ontsnappen.

6. Sluit de voedingsdoos op de stroomstekker aan en zet het apparaat aan. De TigerShark zal gedurende verschillende minuten een autodiagnose uitvoeren alvorens de reiniging van het zwembad aan te vatten.

Opgelet :

DE TIGERSHARK NIET AANZETTEN WANNEER HIJ ZICH UIT HET WATER BEVINDT. Dat zou de pomp kunnen beschadigen en de garantie doen VERVALLEN.

7. De TigerShark zal automatisch stoppen na een cyclus van 4 uur. Indien uw zwembad in minder dan 4 uur is gereinigd, dan kan u de robot stilleggen door de voedingsdoos in OFF-positie te plaatsen. Indien een tweede reiniging noodzakelijk is dient u 30 seconden te wachten alvorens hem opnieuw aan te zetten.

8. Wanneer het zwembad is gereinigd, de voedingsdoos eerst afzetten alvorens de TigerShark uit het water te halen.

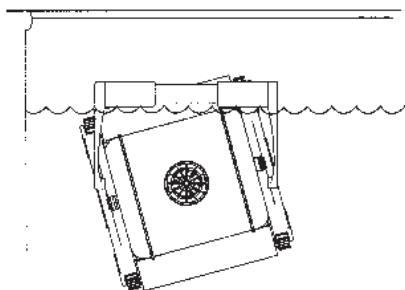
9. De TigerShark uit het water halen aan de meest ondiepe kant van het zwembad, door aan de kabel te trekken totdat de robot het oppervlak heeft bereikt. Vervolgens hem voorzichtig uit het zwembad halen door middel van de handgreep, NIET de kabel.

OPGELET : terwijl u aan de kabel trekt, rol de kabel rondom uw twee handen op en vooral niet rondom uw arm. Om de TigerShark lang te kunnen bewaren, deze na elk gebruik uit het water halen.

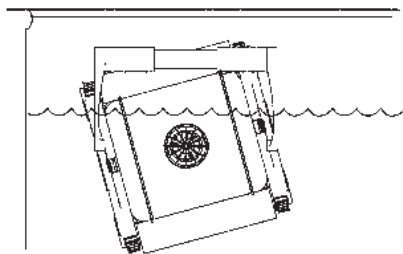
NIET IN HET ZWEMBAD GAAN TERWIJL DE TIGERSHARK IN WERKING IS.

Controleer de hoogte op dewelke de TigerShark de waterlijn bereikt :

- Verzeker u ervan dat de filter zuiver is.
- Plaats de robot in het water en kijk tot waar de waterlijn komt. Laat hem hiervoor verschillende cyclussen volbrengen alvorens de gemiddelde hoogte te bepalen.
- Wanneer de waterlijn wordt bereikt en de robot maakt regelmatig een overdreven klikkend geluid, zuigt lucht aan doorheen het onderdeksel, klimt op de rand van de muur in plaats van zich terug naar achter te begeven, of de neiging heeft om in dezelfde zone te blijven hangen, dan klimt de TigerShark vermoedelijk te ver naar boven: installeer de reductorkit.



Optimale hoogte van de waterlijn



Verkeerde hoogte van de waterlijn

Voor een goede werking ...

De beste watertemperatuur voor een optimale werking van de TigerShark bevindt zich tussen 10°C en 35°C. De TigerShark kan echter bij andere watertemperaturen ook worden gebruikt.

Het regelmatig reinigen van de filterpatroon na elk gebruik, optimaliseert de prestaties van het toestel. Indien de TigerShark moeilijk op de wanden van het zwembad omhoog klimt, de filter reinigen en de reiniging van het zwembad opnieuw aanvatten.

Vervang de versleten borstels (12) om de doeltreffendheid van het reinigen te verzekeren.

Indien dagelijks chemische producten en granulaten in het zwembad worden gebruikt, bevelen wij u het gebruik aan van een vlottende of automatische doseerder, want deze houdt de kalksedimenten tegen die deze producten soms bevatten.

Het is aanbevolen de TigerShark niet te gebruiken zolang alle chemische poeders niet zijn opgelost, aangezien deze de filter kunnen verstopen.

In een zwembad dat veel kalk bevat, is het aanbevolen om de filter vaker te reinigen. Bewaar de verpakking van de TigerShark om deze te kunnen opbergen of te vervoeren (indien herstellingen noodzakelijk zouden zijn).

De motorblok (13) en de voedingsdoos (1) bevatten geen onderdelen die nuttig zijn voor de gebruiker.

Indien ze zijn geopend **VERVALT** automatisch de garantie.

TigerShark Quick Clean

1. Voor de installatie en het normale gebruik van de TigerShark QC, gelieve het algemeen hoofdstuk over het gebruik te raadplegen.

2. Gelieve de volgende instructies te volgen om de normale of de economische cyclus te gebruiken : Wanneer het toestel onder spanning wordt gezet staat het economisch programma automatisch ingeschakeld. De verklikkerlamp « quick Clean » die zich op de besturingsdoos bevindt gaat dan branden. In deze modus zal de TigerShark automatisch stoppen na 90 minuten.

3. Om het normale programma te kiezen dient u op de knop « Full cycle » te drukken. De verklikkerlamp boven de knop gaat branden en duidt aan dat het normale programma werd opgestart. In deze modus zal de TigerShark automatisch stoppen na 4 uur.

Wanneer de economische modus werd beëindigd, dient de TigerShark te worden afgezet en opnieuw aangezet om de normale modus in te stellen. De normale modus kan enkel tijdens een economische cyclus worden ingesteld.

TigerShark Plus

1. Voor de installatie en het normale gebruik van de TigerShark Plus, gelieve het algemeen hoofdstuk over het gebruik te raadplegen.
2. Voor een goede werking van de afstandsbediening dient de voedingsdoos zich op een vrije plaats op een twintigtal meter van de afstandsbediening te bevinden. De afstandsbediening kan op eender welk ogenblik van de cyclus worden gebruikt zonder dat deze wordt onderbroken.
3. Om de TigerShark Plus te manoeuvreren, houd uw vinger op de knop gedrukt die overeenstemt met de actie die u wilt uitvoeren. Wanneer u de knop loslaat zal de TigerShark Plus zijn normale cyclus hervatten.



Als de TigerShark Plus niet draait wanneer u op de knop drukt :

- Controleer dat u de afstandsbediening naar de voedingsdoos richt en niet naar de TigerShark.
- Controleer of er zich geen hindernissen tussen de voedingsdoos en de afstandsbediening bevinden. De afstand tussen de voedingsdoos en de afstandsbediening mag niet meer bedragen dan 20 meter. Hoe dichterbij de voedingsdoos u bent, hoe beter het ontvangst.
- Controleer de batterij van de afstandsbediening : Indien noodzakelijk de batterij door een nieuwe vervangen (1x CR2032 Lithium).
- De overspanningsbeveiliging is misschien in werking getreden. Gelieve deze dan te reactiveren door op de voedingsdoos op de knop te drukken die zich boven de aansluiting van de voedingskabel van de TigerShark bevindt.
- Controleer of de zwenkcilinder niet vol zit met afvalresten. Haal hiertoe de TigerShark uit het water, beweeg de cilinder met de hand om de afvalresten te verwijderen : De cilinder moet gemakkelijk kunnen bewegen.

Onderhoud

1- Kuis de filterpatroon na elk gebruik :

Draai de TigerShark op zijn zijkant. Maak de bevestigingen van het onderdeksel los (6) (fig. c-d) en verwijder het gehele onderdeksel (7) (fig. e)

Haal de patroon uit de filter. Indien uw filter uit 3 delen bestaat (ref. RCX70100), verwijder dan elk element om dit zorgvuldig te reinigen door middel van een tuinslang met spuitkop teneinde alle resten te verwijderen. Houd de elementen van de filter zoals aangeduid in fig. f, zodat de afvalresten er kunnen uitvallen.

Was de binnenkant van het onderdeksel.

Plaats de patroon terug in de filter (fig. g)

Breng het onderdeksel terug op zijn plaats en maak de bevestigingen vast.

2- Reinig regelmatig de bewegende delen.

OPGELET : de stekker van de voedingsdoos uit het stopcontact halen alvorens met deze reiniging te beginnen.

Inspecteer de inlaat van de pomp om er u van te verzekeren dat er geen afval of haren de venturi obstrueren. Deze kan worden gereinigd door de buis te verwijderen (9) en hem te draaien (fig. h).

Verwijder alle afval dat zich tussen de rupsen (10) en de wielen (11) heeft opgestapeld.

Opslag :

Wanneer de TigerShark zich uit het water bevindt deze op zijn kant leggen op een droge en schaduwrijke plaats aan een temperatuur tussen 5 en 46°C (fig. i)

Onderhoud van de kabel :

Met de tijd en het gebruik kan de kabel beginnen krullen (zoals een telefoondraad). Om dit te vermijden, plaats de handgreep op de tegenovergestelde diagonale positie (fig. b). De TigerShark zal dan in de tegenovergestelde richting door het zwembad draaien en de kabel komt vanzelf op zijn plaats. Men kan ook regelmatig in de zon aan het snoer trekken om het probleem op te lossen.

En denk er vooral aan om de positie van de handgreep bij elk gebruik om te keren.

BELANGRIJK : controleer regelmatig de kabel op externe beschadigingen

Als het stroomsnoer beschadigd is, moet het worden vervangen door de fabrikant, diens onderhoudsagent of ander bevoegd personeel om gevaar te vermijden.

HET ANTWOORD OP DE MEEST GESTELDE VRAGEN :

DE TIGERSHARK KLIMT DE WANDEN NIET OP

Kuis de filter. Het zou kunnen dat deze verstopt of te zwaar is vanwege de afval of vanwege een te grote aanwezigheid aan algicide.

De borstels zijn misschien versleten. Inspecteer de borstels en vervang deze indien noodzakelijk.

Controleer de elektrische installatie en verzeker u ervan dat u de goede spanning gebruikt : 230 V ~ 50/60Hz

De temperatuur van het water moet hoger zijn dan 15°C, anders kunnen de PVC-borstels te stijf worden en het klimvermogen van de TigerShark langsheen de wanden aantasten.

Vervang de PVC-borstels door schuimborstels. Verzekert u ervan dat de handgreep in diagonale positie staat.

DE TIGERSHARK ZUIGT MINDER GOED

Kuis de filter, het zou kunnen dat deze is verstopt en de aanzuiging verhindert.

Controleer of de aanzuigmonden in het onderdeksel niet zijn vertopt en deze kuisen indien noodzakelijk.

Controleer de Venturi op de eventuele aanwezigheid van afval of beschadigingen. Deze kuisen of vervangen indien noodzakelijk.

Een aanzuigkop die op het onderdeksel kan worden geklikt, is in optie bij uw verdeler verkrijgbaar. Deze laat toe om een grotere snelheid te bekomen en dus een betere aanzuiging van het klein en grof afval.

DE TIGERSHARK STOPT PLOTSSELING TIJDENS HET REINIGEN

De venturi is misschien met afval verstopt. Deze controleren en indien noodzakelijk kuisen volgens de instructies in het hoofdstuk "Onderhoud".

De lagers van de borstels of de rupsen zitten vast. Controleer of er vuil in zit en deze reinigen indien noodzakelijk.

De TigerShark terug in het water plaatsen en hem opnieuw aanzetten. Teneinde de gevoelige onderdelen te beschermen, zal de TigerShark zich automatisch uitschakelen wanneer deze uit het water wordt gehaald.

DE TIGERSHARK WERKT NIET MEER

Controleer de stekker van het onderbrekingsstelsel bij overspanning om er u van te verzekeren dat de voeding wel correct is.

Controleer het vermogen van de voedingsdoos per segment (zie verder)

Controleer de drijfkabel per segment

CONTROLE VAN DE VOEDINGSDOOS

De voedingsdoos wordt beschermd door een automatisch onderbrekingscircuit. Om deze terug aan te zetten, eerst in de "OFF" positie brengen en daarna weer op "OFF".

De voedingsdoos is uitgerust met een inwendig circuit. De spanning tussen klem 1 en klem 2 van de voedingsstekker van de TigerShark dient 24 V \pm te bedragen.

Dit apparaat is niet bedoeld voor gebruik door personen (waaronder kinderen) met verminderde lichamelijke, zintuiglijke of geestelijke vermogens, of die gebrek aan ervaring of kennis hebben, tenzij iemand die verantwoordelijk is voor hun veiligheid toezicht op hen houdt of hen heeft uitgelegd hoe het apparaat dient te worden gebruikt.

Alle elektrische aansluitingen dienen door een erkende bevoegde professionele elektricien en volgens de in het land van installatie geldende normen te worden uitgevoerd.

Norm elektrisch/landen

F	NF EN C 15-100	GB	BS7671:1992
D	DIN VDE 0100-702	EW	EVHS-HD 384-7-702
A	ÖVE 8001-4-702	H	MSZ 2364-702:1994 / MSZ 10-533 1/1990
E	UNE 20460-7-702 1993, REBT ITC-BT-31 2002	M	MSA HD 384-7-702.S2
IRL	Wiring Rules + IS HD 384-7-702	PL	PN-IEC 60364-7-702:1999
I	CEI 64-8/7	CZ	CSN 33 2000 7-702
LUX	384-7-702 S2	SK	STN 33 2000-7-702
NL	NEN 1010-7-702	SLO	SIST HD 384-7-702.S2
P	RSIUEE	TR	TS IEC 60364-7-702

Garantievoorwaarden:

Alle HAYWARD producten zijn voor een periode van 2 jaar gegarandeerd tegen fabricage- en materiaalfouten, te rekenen vanaf de aankoopdatum. Elke garantie aanvraag dient te worden vergezeld van een aankoopbewijs die de datum van aankoop verrechtvaardigt. We raden u dus aan om uw factuur te bewaren.

De garantie van HAYWARD beperkt zich volgens de keuze van HAYWARD tot het herstellen of vervangen van de defecte producten, voor zover deze normaal werden gebruikt volgens de voorschriften die in hun gebruikershandboek worden vermeld, dat het product geen enkele wijziging heeft ondergaan en dat het uitsluitend met HAYWARD onderdelen en stukken werd gebruikt. Vriesschade of schade door aantasting door chemische stoffen vallen niet onder de garantie.

Alle andere kosten (transport, werkuren) zijn niet in de garantie inbegrepen.

HAYWARD zal niet verantwoordelijk kunnen worden gesteld voor elke directe of indirecte schade die door de installatie, de aansluiting of de verkeerde werking van een product zou kunnen ontstaan.

Om gebruik te maken van de garantie en de herstelling of vervanging van een artikel aan te vragen, gelieve u tot uw verdeler te wenden. Geen enkel materieel zal zonder voorafgaandelijk schriftelijk akkoord in onze fabrieken worden teruggenomen.

De onderdelen die aan slijtage zijn onderworpen, worden niet door de garantie gedekt.

EIGENSCHAPPEN

Snelheid over de grond	18 meter per minuut
Dekkingsgraad van de grond	5 ms per minuut
Aanzuigcapaciteit	283 liter per minuut
Normaal stroomverbruik	0.78 ampères
Gewicht	9,74 kg
Lengte en type van de kabel Materialen	16.76 meter, vlottend Hoog impact ABS — metalen onderdelen uit niet ijzerhoudend inoxmetaal

Motorblok	POMP	BESTURING	KAART
Snelheid (toeren per minuut)	2 700	55	-
Spanning	24 V ===	22 V ===	5 V ===
Intensiteit (ampère)	2,62	0,63	-
Waterdichting	pakking « double redundant radial shaft »		
Behuizing	IP68, Verzegeld, waterdicht, uit hoog impact ABS		
Overspanningsbeveiliging	Automatisch elektronisch systeem voor het afsluiten van de stroom in geval van overspanning		
Auto-diagnose	Autotest systeem van het geheugen - voor gebruik door de bevoegde naverkoopsdiensten		

Filter

Type	Verwijderbaar, herbruikbaar, geplooid patroon
Materialen	Geplooid cellulose / polyëster mengsel
Porositeit	5 micron
Oppervlak	64 cm ²

Werkingscontrole

Type	ASCL (Adaptive Seek Control Logic) microprocessor
------	---

Besturingssysteem

Directe besturing via polyurethaan rupsen en richtinggevend systeem uit inox metaal

Voedingsdoos

Spanning	230 V ~
Spanning van het uitgangsvermogen	24 V ===
Stroom intensiteit	3,5 - 4 A
Gewicht	3,76 kg
IP	IP54

Transport

Afmetingen van de verpakking	Hoogte : 48,3 cm - Diepte : 48,3 cm - Lengte : 48,3 cm
Totaal gewicht	15,9 kg

Deze specificaties kunnen in functie van het zwembad en de gebruikte elektrische installaties verschillen. Alhoewel TigerShark werd getest om te werken in een ruim gama van zwembaden, kan de fabrikant niet de optimale werking in alle soorten zwembaden garanderen.

Fig. 1

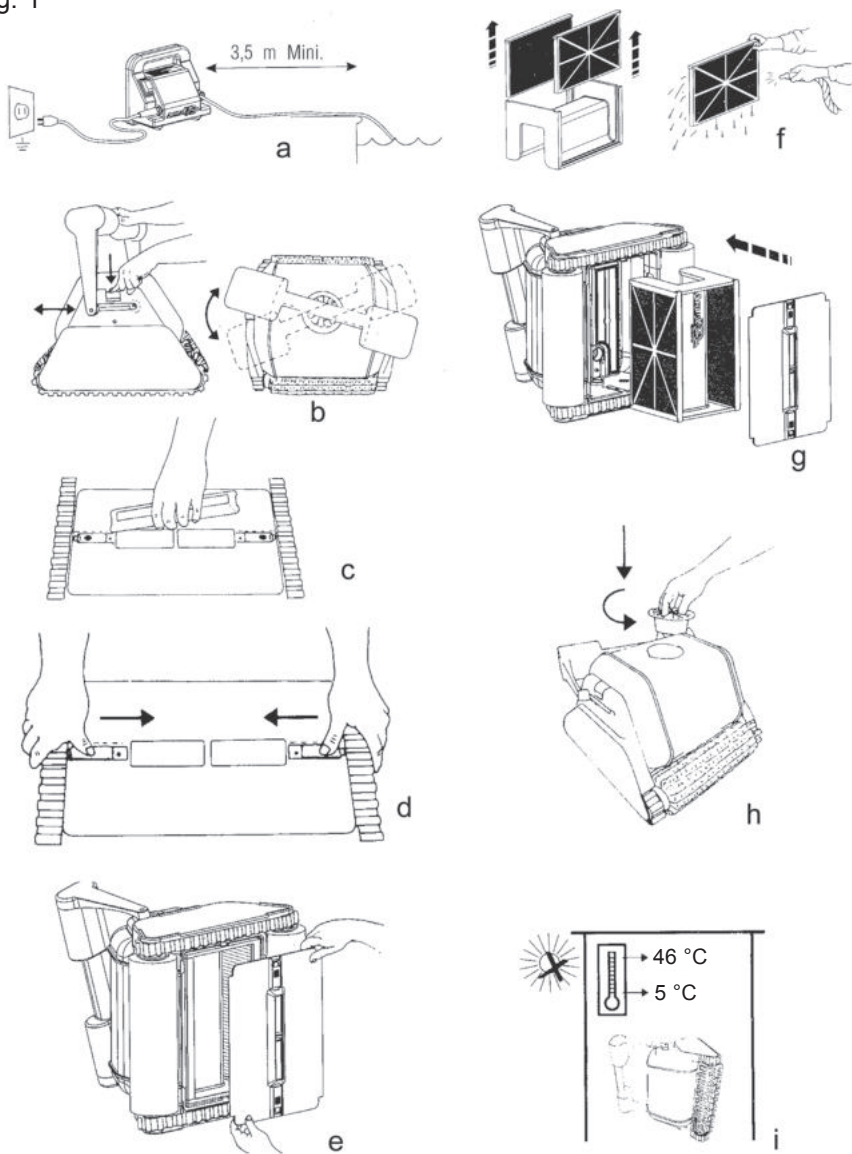
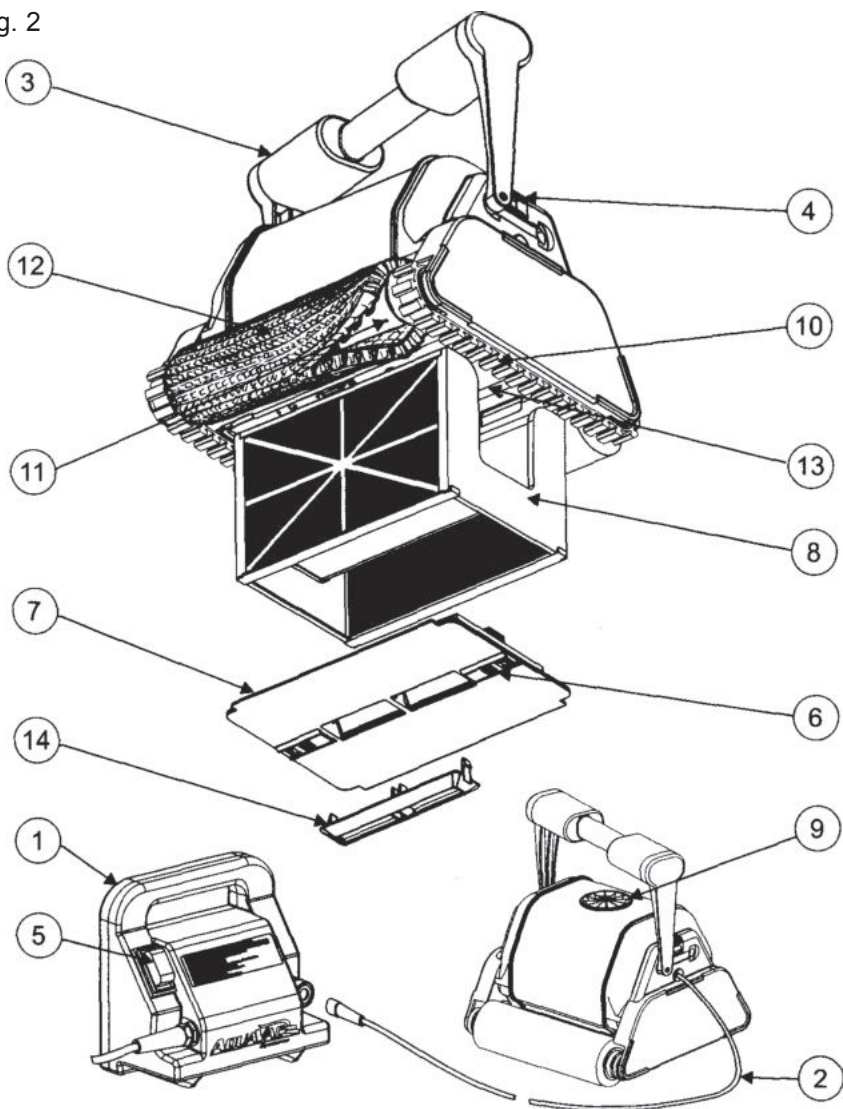


Fig. 2



1. Voedingsdoos	8. Filterhouder
2. Drijfkabel	9. Venturi
3. Handgreep	10. Rupsen
4. Inkepingen in de handgreep	11. Wiel
5. Aan / uit knop	12. Borstels met stekels of schuimborstel
6. Vergrendeling van het onderdeksel.	13. Verzegelde motorblok
7. Geheel van het onderdeksel.	14. Hoge snelheid insert (inbegrepen niet)

Apresentação:

Parabéns, acaba de adquirir o nosso robô automático com microprocessador TigerShark. Este manual contém informações importantes para a utilização e a conservação do seu robô que deve ler atentamente antes da utilização. Este documento deve ser entregue ao proprietário da piscina e conservado por este último em local seguro.

O TigerShark esfrega, aspira e filtra a sua piscina.

Não necessita de instalação nem de acessórios complementares ao robô. Basta imergi-lo na água e ligá-lo. O TigerShark é completamente automático.

A limpeza do filtro é muito fácil, graças ao novo cartucho patenteado.

O controlo por microprocessador ASCL (Adaptive Seek Control Logic) optimiza as operações de limpeza para cada tamanho e cada forma de piscina.

O TigerShark está munido de um auto-diagnóstico electrónico e de uma protecção contra as sobrecargas eléctricas. Um sistema de conduta muito simples dirige o aparelho, com manuais anti-corrosão para uma maior fiabilidade.

Utilização:

Demore o tempo que necessitar para se familiarizar com o TigerShark, ao consultar o desenho (fig. 1) e os esquemas (fig. 2). Ao longo deste manual, faremos referência a estes desenhos quando falarmos dos diferentes componentes do TigerShark.

1. Escolha uma tomada de 230 V ~ próxima e protegida contra curtos-circuitos. Preveja um dispositivo de protecção diferencial de 30 mA, destinado a proteger as pessoas contra os choques eléctricos.
2. Instale a caixa de alimentação (1) de modo a que o TigerShark possa chegar a todas as paredes da piscina; a caixa de alimentação deve encontrar-se no mínimo a 3,5 metros da borda da piscina (fig. a). O comprimento padrão do cabo do TigerShark é de 18 metros.
3. Ligue o cabo flutuante na caixa de alimentação.

Atenção: utilize apenas a caixa de alimentação de origem.

4. O TigerShark possui um punho adaptável (3). O punho deve ser travado na posição diagonal de modo a garantir os melhores resultados de limpeza. Inverta a posição do punho após cada utilização (fig. b) para um melhor enrolamento do fio.
5. Coloque o TigerShark na piscina. Ele irá descer lentamente até ao fundo da piscina, ao libertar progressivamente o ar que contém.
6. Ligue a caixa de alimentação à tomada e coloque o aparelho em funcionamento. O TigerShark irá programar um auto-diagnóstico durante alguns minutos antes de iniciar a limpeza da piscina.

Atenção:

NÃO COLOQUE O TIGERSHARK EM FUNCIONAMENTO FORA DE ÁGUA. Isto pode danificar a bomba e ANULAR a garantia.

7. O TigerShark irá desligar-se automaticamente ao fim de um ciclo de 4 horas. Se a sua piscina for limpa em menos de 4 horas, pode parar o robô ao colocar a caixa de alimentação na posição "off" (desligado). Se for necessária uma segunda limpeza, aguarde 30 segundos antes de o voltar a colocar em funcionamento.
8. Assim que a piscina estiver limpa, desligue a caixa de alimentação antes de retirar o TigerShark da água.
9. TigerShark da água pelo lado menos fundo da piscina ao puxar pelo cabo até que o robô atinja a superfície. Em seguida, retire-o lentamente ao utilizar o punho e NÃO o cabo.

ATENÇÃO: enquanto puxa o cabo, enrole-o à volta das suas duas mãos e não à volta do seu braço. Para preservar o TigerShark, retire-o da água após cada utilização.

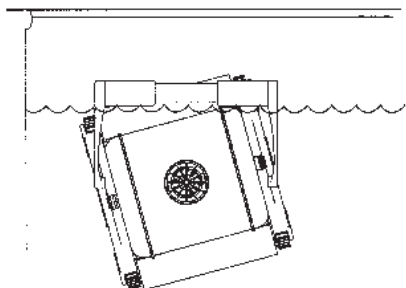
NÃO ENTRE NA PISCINA DURANTE O FUNCIONAMENTO DO TIGERSHARK.

Verifique a altura em que o TigerShark atinge a linha de água:

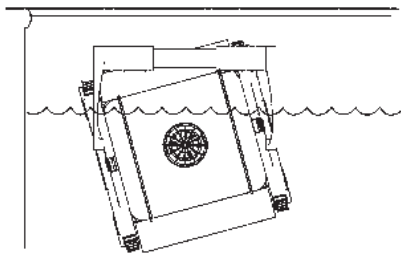
- Certifique-se da limpeza do filtro.

- Coloque o robô na água e observe a altura da linha de água atingida. Para tal, deixe o robô executar vários ciclos de limpeza para determinar uma altura média.

- Uma vez atingida a linha de água, se o robô fizer regularmente um ruído de estalidos excessivo, puxe ar através da tampa inferior, suba pela borda da parede em vez de voltar para trás ou tiver tendência a estagnar na mesma zona da piscina, é provável que o TigerShark suba demasiado alto: instale o kit redutor.



Altura óptima da linha de água



Altura incorrecta da linha de água

Para um bom funcionamento...

A melhor temperatura da água para o melhor funcionamento do TigerShark situa-se entre os 10°C e os 35°C. Contudo, o TigerShark pode ser utilizado numa água com uma temperatura diferente.

A limpeza regular do cartucho de filtração após cada utilização otimiza o desempenho do aparelho. Se o TigerShark subir dificilmente ao longo das paredes da piscina, lave o filtro e retome a limpeza da piscina. Substitua as escovas (12) gastas de modo a garantir a eficácia da limpeza.

Se produtos químicos em granulados forem utilizados diariamente na piscina, recomendamos a utilização de um doseador flutuante ou automático, visto que o aparelho retém os sedimentos de cálcio por vezes contidos neste tipo de produtos.

Recomenda-se que não utilize o TigerShark enquanto todos os pós químicos não tiverem sido dissolvidos, dado que podem entupir o filtro.

Numa piscina com um elevado teor de calcário, aconselha-se uma limpeza mais frequente do filtro.

Guarde a caixa de cartão de acondicionamento do TigerShark para o seu armazenamento ou transporte (caso se tornem necessárias reparações).

O bloco do motor (13) e a caixa de alimentação (1) não contêm peças úteis para o utilizador. Se forem abertos, a garantia é automaticamente **ANULADA**.

TigerShark Quick Clean

1. Para a instalação e a utilização normais do TigerShark QC, consulte o capítulo geral de utilização.
2. Para escolher o ciclo normal ou económico, siga as seguintes instruções: no momento em que o aparelho é colocado sob tensão, é automaticamente seleccionado o programa económico. O indicador luminoso "quick Clean" situado no painel de comando acende-se. Neste modo, o TigerShark irá desligar-se automaticamente após 90 minutos.
3. Para escolher o programa normal, prima o botão "Full cycle". O indicador luminoso situado sobre o botão acende-se e indica que o programa normal foi accionado. Neste modo, o TigerShark irá desligar-se automaticamente após 4 horas.

Se o modo económico for terminado, é necessário desligar e depois voltar a ligar o TigerShark para escolher o modo normal: o modo normal apenas pode ser escolhido durante um ciclo económico.

TigerShark Plus

1. Para a instalação e a utilização normais do TigerShark Plus, consulte o capítulo geral de utilização.
2. Para um bom funcionamento do telecomando, a caixa de alimentação deve ser colocada num local desimpedido a cerca de vinte metros do telecomando. Pode utilizar o telecomando em qualquer momento do ciclo sem que o interrompa.
3. Para manobrar o TigerShark Plus, prima sem soltar os botões do telecomando correspondentes à acção que pretende efectuar. Assim que solte o botão, o TigerShark Plus irá retomar automaticamente o seu ciclo normal.



Se o TigerShark Plus não funcionar quando prima o botão, deve:

- Certificar-se de que aponta devidamente o telecomando na direcção da caixa de alimentação e não na direcção do TigerShark.
- Verificar que não existe qualquer obstáculo entre a caixa de alimentação e o telecomando. A distância entre a caixa de alimentação e o telecomando não deve ser superior a 20 metros. Quanto mais perto estiver da caixa de alimentação, melhor será a recepção.
- Verificar a pilha do telecomando: se necessário, substitua a pilha por uma nova (1 pilha CR2032 de lítio).
- É possível que a protecção contra as sobretensões esteja accionada. Reactive-a ao premir o botão situada na parte de cima da ligação do cabo de alimentação do TigerShark, na caixa de alimentação.
- Verifique que o cilindro de rotação não está obstruído por detritos. Para tal, retire o TigerShark da água e manobre o cilindro à mão para o libertar de detritos: o cilindro deve poder mover-se facilmente.

Conservação

1- Limpe o cartucho do filtro após cada utilização:

Deite o TigerShark de lado. Desaperte as presilhas da tampa inferior (6) (fig. c-d) e retire o conjunto da tampa inferior (7) (fig. e).

Retire o cartucho do filtro. Se o seu filtro tiver três partes (ref. RCX70100), retire cada elemento para uma limpeza minuciosa ao utilizar uma mangueira com uma ponteira de pulverização para eliminar todos os detritos. Mantenha os elementos do filtro conforme descrito na fig. f de modo a permitir que os detritos sejam eliminados. Lave o interior da tampa inferior.

Reinstale o cartucho do filtro (fig. g).

Instale a tampa inferior e volte a apertar as presilhas.

2- Limpe frequentemente as peças móveis.

ATENÇÃO: desligue a caixa de alimentação antes desta limpeza.

Inspeccione a tomada da bomba para verificar que nenhum detrito ou cabelo obstruiu o difusor. O mesmo pode ser limpo ao retirar o tubo (9) e rodando-o (fig. h). Limpe todos os detritos acumulados entre as lagartas (10) e as rodas (11).

Armazenamento:

Quando estiver fora de água, vire o TigerShark de lado num local seco e com sombra, a uma temperatura compreendida entre 5 e 46°C (fig. i).

Conservação do cabo:

Com o tempo e as utilizações, o cabo pode acabar por ficar torcido (como um fio telefónico). Para resolver isto, trave o punho na posição diagonal oposta (fig. b). O TigerShark irá então rodar na piscina na direcção oposta e o cabo irá endireitar-se por si mesmo. Também é possível esticar regularmente o cabo no solo para resolver o problema.

E sobretudo, não se esqueça de inverter a posição do punho após cada utilização.

IMPORTANTE: verifique regularmente que o cabo não apresenta danos externos.

Se o cabo de alimentação estiver danificado, tem de ser substituído pelo fabricante, pelo seu agente de assistência ou por pessoas com qualificações semelhantes, no sentido de evitar quaisquer perigos.

SOLUÇÕES PARA AS PERGUNTAS MAIS FREQUENTES:

O TigerShark NÃO SOBE PELAS PAREDES

Limpe o filtro. O mesmo pode estar entupido ou demasiado pesado devido a detritos ou devido a uma presença muito significativa de algicida.

As escovas podem estar gastas. Examine as escovas e substitua-as se necessário.

Verifique a instalação eléctrica e certifique-se de que a tensão eléctrica é a correcta: 230 V ~ 50/60Hz.

A temperatura da água deve ser superior a 15°C; caso contrário, as escovas em PVC podem ficar rígidas e afectar a capacidade do TigerShark de subir ao longo das paredes.

Substitua as escovas em PVC por escovas em espuma. Certifique-se de que o punho está na posição diagonal.

O TigerShark ASPIRA MENOS BEM

Limpe o filtro; pode estar entupido e impedir a aspiração.

Certifique-se de que as entradas na tampa inferior não estão bloqueadas e limpe-as, caso necessário.

Verifique o difusor em relação a eventuais detritos ou danos. Limpe-o ou substitua-o, caso necessário.

Uma tomada que se “prende” na tampa inferior está disponível como opção junto do seu revendedor. A mesma permite uma maior velocidade e portanto uma melhor aspiração dos detritos pequenos ou pesados.

O TigerShark PÁRA SUBITAMENTE DURANTE A LIMPEZA

O difusor pode estar entupido por detritos. Verifique-o e limpe-o, se necessário, seguindo as instruções do capítulo de conservação.

Os rolagamentos das escovas ou as lagartas estão colados. Verifique se existem sujidades e limpe-as, caso necessário.

Recoloque o TigerShark na água e volte a ligá-lo. Para proteger os componentes frágeis, o TigerShark desliga-se automaticamente se for retirado da água.

O TigerShark NÃO FUNCIONA

Verifique a tomada do sistema de interruptor contra as sobretensões para se certificar de que a alimentação é a correcta.

Verifique a potência da caixa de alimentação secção por secção (ver-abaixo).

Verifique o cabo flutuante secção por secção.

A VERIFICAÇÃO DA CAIXA DE ALIMENTAÇÃO

A caixa de alimentação está protegida por um circuito automático que corta a corrente. Para voltar a ligá-la, coloque-a na posição "OFF" (desligado) e depois na posição "ON" (ligado).

A caixa de alimentação está munida de um circuito interno. A tensão entre os terminais 1 e 2 da tomada de alimentação do TigerShark deve ser de 24 V =.

Este aparelho não deve ser utilizado por pessoas (incluindo crianças) com capacidades físicas, sensoriais ou mentais reduzidas, ou com falta de experiência e conhecimento, a não ser que lhes tenha sido dada supervisão ou instruções relativas à utilização do aparelho por uma pessoa responsável pela sua segurança.

Todas as ligações eléctricas devem ser realizadas por um electricista profissional aprovado e devidamente habilitado e de acordo com as normas em vigor no país de instalação.

Norma eléctrica/países

F	NF EN C 15-100	GB	BS7671:1992
D	DIN VDE 0100-702	EW	EVHS-HD 384-7-702
A	ÖVE 8001-4-702	H	MSZ 2364-702:1994 / MSZ 10-533 1/1990
E	UNE 20460-7-702 1993, REBT ITC-BT-31 2002	M	MSA HD 384-7-702.S2
IRL	Wiring Rules + IS HD 384-7-702	PL	PN-IEC 60364-7-702:1999
I	CEI 64-8/7	CZ	CSN 33 2000 7-702
LUX	384-7.702 S2	SK	STN 33 2000-7-702
NL	NEN 1010-7-702	SLO	SIST HD 384-7-702.S2
P	RSIUEE	TR	TS IEC 60364-7-702

Condições de garantia:

Todos os produtos HAYWARD têm uma garantia contra todos os defeitos de fabrico ou de materiais durante um período de 2 anos a contar da data de compra. Qualquer pedido ao abrigo da garantia deve ser acompanhado de uma prova de compra que indique a respectiva data. Portanto, recomendamos que conserve a sua factura.

A garantia HAYWARD está limitada à reparação ou à substituição, à escolha da HAYWARD, dos produtos defeituosos, desde que tenham sido sujeitos a uma utilização normal, de acordo com as indicações mencionadas no respectivo manual de utilização, que o produto não tenha sido modificado de qualquer forma que seja e seja utilizado unicamente com componentes e peças HAYWARD. Os danos devidos a gelo e a ataques de agentes químicos não são cobertos pela garantia.

Todos os outros encargos (transporte, mão-de-obra, etc.) estão excluídos da garantia.

A HAYWARD não pode ser responsabilizada por qualquer dano directo ou indirecto decorrente da instalação, da ligação ou do funcionamento incorrectos de um produto.

Para accionar uma garantia e solicitar a reparação ou a substituição de um artigo, dirija-se ao seu revendedor. Qualquer devolução de material à nossa fábrica apenas será aceite com o nosso consentimento prévio por escrito. As peças de desgaste não estão cobertas pela garantia.

CARACTERÍSTICAS

Velocidade no solo	18 metros por minuto
Taxa de cobertura no solo	5 m ² por minuto
Capacidade de aspiração	283 litros por minuto
Consumo de corrente eléctrica	0,78 amperes
Peso	9,74 kg
Comprimento e tipo de cabo Materiais:	16,76 metros, flutuante ABS de elevado impacto – peças metálicas em aço inoxidável não ferroso

Bloco do motor	BOMBA	COMANDO	PLACA
Velocidade (rotações por minuto)	2 700	55	-
Tensão eléctrica	24 V ===	22 V ===	5 V ===
Corrente (amperes)	2,62	0,63	-
Protecção de estanqueidade	junta "double redundant radial shaft"		
Caixa	IP68, selada, estanque, em ABS de elevado impacto		
Protecção contra sobretensão	Sistema automático electrónico de corte de corrente em caso de sobretensão		
Auto-diagnóstico	sistema de auto-teste da memória – para utilização dos serviços de pós-venda autorizados		

Filtro

Tipo	amovível, reutilizável, cartucho plissado
Material	celulose plissada / mistura de poliéster
Porosidade	5 micros
Superfície	64 cm ²

Controlo de funcionamento

Tipo	microprocessador ASCL (Adaptive Seek Control Logic)
------	---

Sistema de comando

Comando directo com lagartas em poliuretano e sistema direccional em aço inoxidável

Caixa de alimentação

Tensão eléctrica	230 V ~
Tensão da potência à saída:	24 V ===
Potência da corrente	3,5 - 4A
Peso	3,76 kg
IP	IP54

Transporte

Dimensões da caixa de cartão	Altura: 48,3 cm — Profundidade: 48,3 cm — Comprimento: 48,3 cm
Peso total	15,9 kg

Estas especificações podem variar segundo o tipo de piscina e as instalações eléctricas. Embora o TigerShark tenha sido testado de modo a funcionar numa ampla gama de piscinas, o fabricante não pode garantir um funcionamento óptimo em todos os tipos de piscinas.

Fig. 1

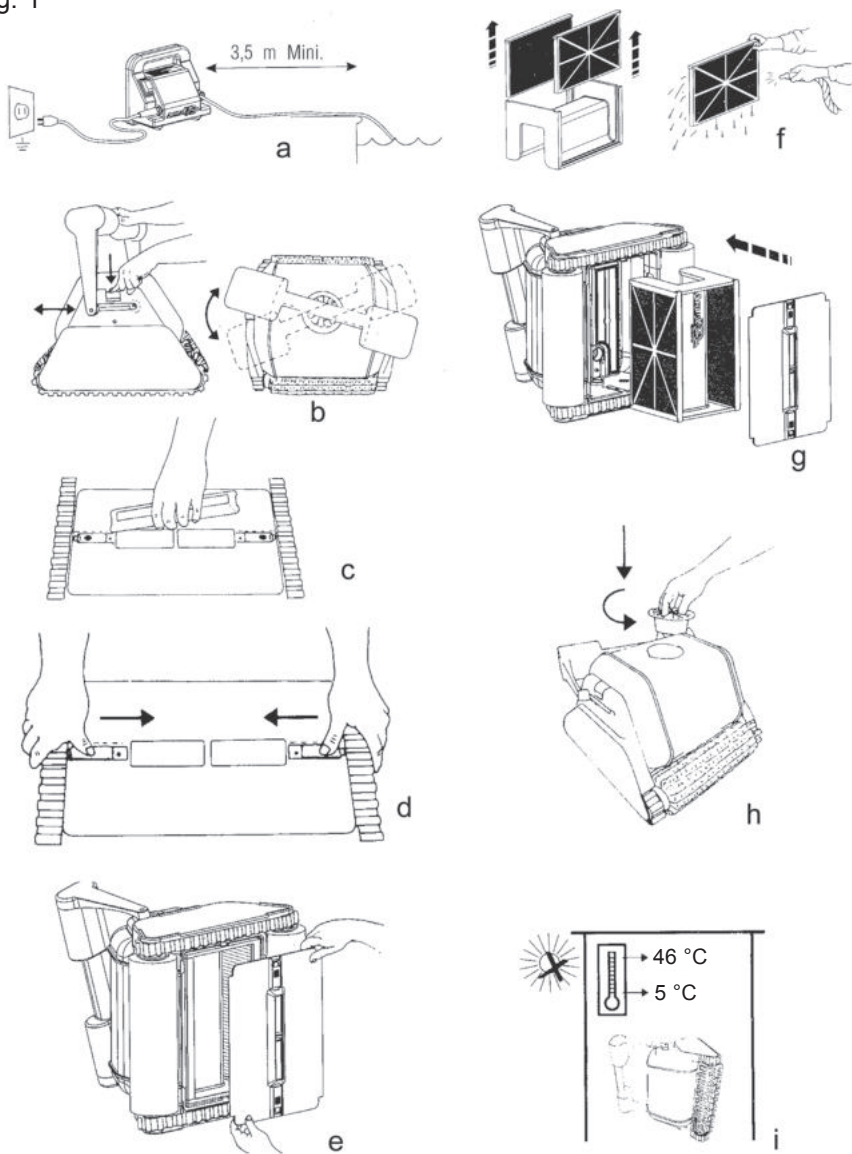
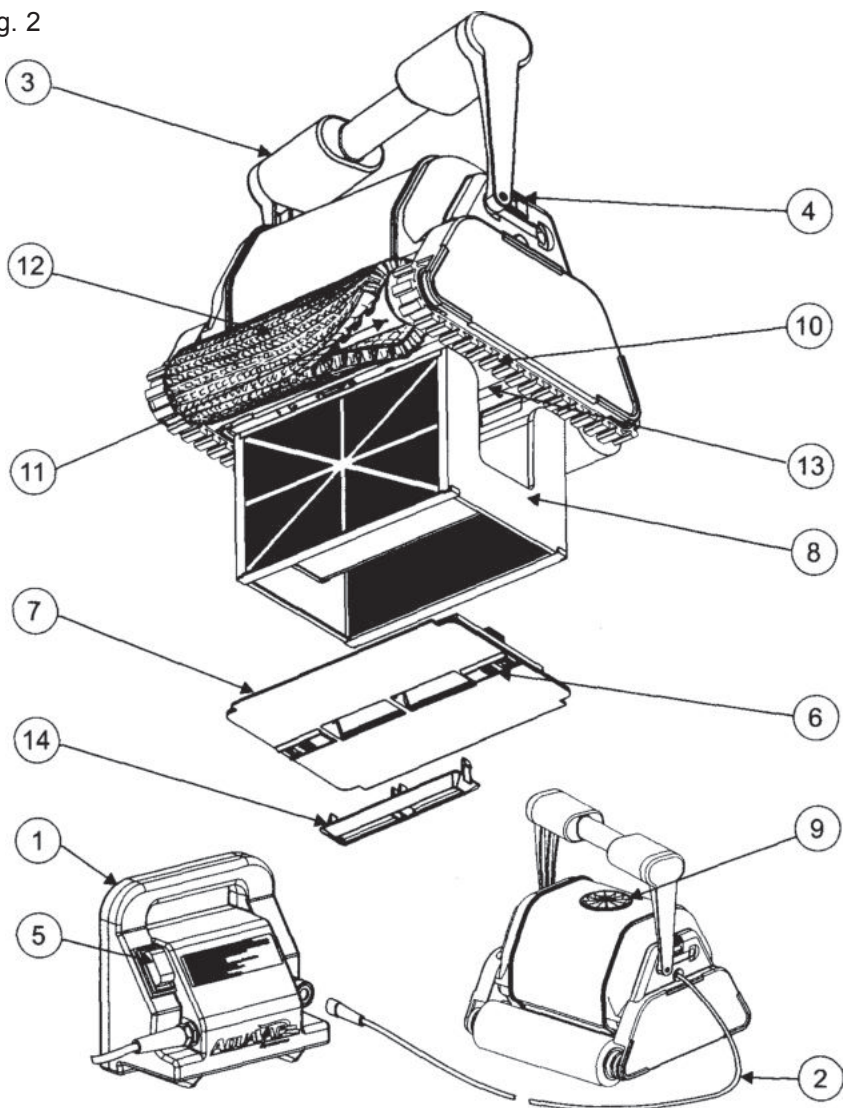


Fig. 2



1. Caixa de alimentação	8. Caixa do cartucho de filtro
2. Cabo flutuante	9. Difusor
3. Punho	10. Lagarta
4. Encaixe do punho	11. Roda
5. Botão ligar/desligar	12. Escova com dentes ou de espuma
6. Lingueta de travação da tampa inferior	13. Bloco do motor selado
7. Conjunto da tampa inferior	14. Encaixe de alta velocidade (nao incluído)

Presentasjon:

Gratulerer, du har akkurat kjøpt vår automatiske renser, TigerShark, som er utstyrt med egen mikroprosessor. Denne brukerveiledningen inneholder viktig informasjon om bruk og vedlikehold av renseren, og bør leses nøye før bruk.

TigerShark skrubber, støvsuger og filtrerer bassenget ditt.

Du behøver ikke å installere renseren eller montere tilleggsutstyr på den. Det er bare å senke den ned i vann og skru den på. TigerShark er 100 % automatisk.

Filteret er svært enkelt å rengjøre takket være dens nye patenterte patron.

Den har en mikroprosessor med et tilpassende system (ASCL), som forbedrer rensing maksimalt for hver bassengstørrelse og bassengform.

TigerShark er utstyrt med et elektronisk egendiagnosesystem og et elektrisk overspenningsvern. Et svært enkelt styresystem styrer apparatet, og korrosjonsbeskyttelse gir bedre driftssikkerhet.

Bruk:

Bruk litt tid på å bli kjent med TigerShark ved å se på tegningene (Figur 1 og 2). Vi refererer til disse tegningene når vi i denne brukerveiledningen snakker om de forskjellige delene til TigerShark.

1. Velg en 230 V ~ stikkontakt i nærheten som er beskyttet mot kortslutninger. Sett på en 30 mA differensial verneanretning for å beskytte mot elektrisk sjokk som kan forårsakes av eventuelle brudd i den elektriske isoleringen.

2. Innstaller strømforsyningsenheten (1) slik at TigerShark kan nå alle veggene/overflatene i bassenget. Strømforsyningsenheten bør plasseres minst 3,5 meter fra bassengkanten (Figur 1a). Standardlengden på TigerShark-ledningen er 18 meter.

3. Plugg den flytende kabelen i strømforsyningsenheten.

Advarsel: bruk kun den originale strømforsyningsenheten.

4. TigerShark har et justerbart håndtak (3). Håndtaket bør være låst i den diagonale posisjonen for å kunne garantere optimalt rengjøringsresultat. Tilbakestill håndtakets posisjon etter bruk (Figur 1b) for å kunne surre opp ledningen uten at den setter seg fast.

5. Plasser TigerShark i bassenget. Den vil synke sakte til bunnen av bassenget etter hvert som den gradvis tømmes for luft.

6. Plugg strømforsyningsenheten i stikkkontakten og skru på apparatet. TigerShark programmerer så en egendiagnosetest i et par minutter før den begynner å rense bassenget.

Advarsel:

IKKE SLÅ PÅ TIGERSHARK UTE AV VANNET. Det kan ødelegge pumpen og garantien blir ugyldig.

7. TigerShark slår seg automatisk av etter en 4-timers syklus. Hvis bassenget er rent før 4 timer er gått, kan du skru av renseren ved å skru av strømforsyningsenheten.

Hvis det er nødvendig med flere rengjøringer, vent 30 sekunder før du skruer den på igjen.

8. Når bassenget er rent skrus strømforsyningsenheten av og TigerShark kan tas ut av vannet.

9. Ta TigerShark ut av vannet fra den grunne enden av bassenget ved å dra i ledningen til renseren kommer opp til overflaten. Løft den så forsiktig ut ved å bruke håndtaket, IKKE ledningen.

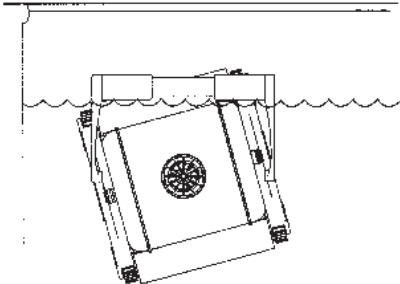
ADVARSEL: Når du drar opp ledningen, surr den rundt begge hendende dine, absolutt ikke rundt armen din.

For å få TigerShark til å vare lengst mulig er det lurt å fjerne vannet fra den etter hver bruk.

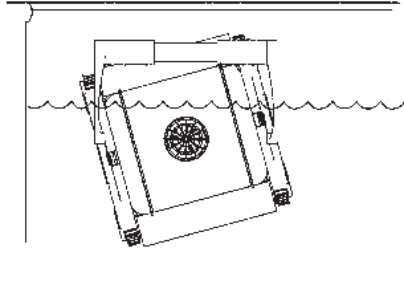
IKKE GÅ INN I BASSENGET MENS TIGERSHARK ER I BRUK.

Sjekk vannlinjen på TigerShark:

- Se til at filteret er rent.
- Plasser renseren i vannet og observer vannlinjen på renseren. La den utføre flere renseprogrammer for å kunne bestemme en gjennomsnittshøyde.
- Etter vannlinjen er bestemt: hvis renseren ofte lager høye, skranglende lyder, tar inn luft gjennom bunndekselet, klatrer opp kanten på veggen istedenfor å gå tilbake andre veien, eller om den har en tendens til å stoppe på samme sted i bassenget, så er det mest sannsynlig på grunn av at TigerShark klatrer for høyt: innstaller reduseringssettet.



Optimal vannlinnehøyde



Ukorrekt vannlinnehøyde

For at renseren skal fungere riktig...

Den beste vanntemperaturen for optimal drift av TigerShark er mellom 10°C til 35°C. TigerShark kan imidlertid også brukes i forskjellige vanntemperaturer.

Jevnlig renging av filterpatronen etter bruk utnytter apparatets prestasjon maksimalt. Hvis TigerShark strever med å klatre opp veggene i bassenget kan det hjelpe å rense filteret og så fortsette bassengrensingen.

For å vedlikeholde effektiv renging, erstatt kostene (12) når de er slitte.

Hvis det daglig blir brukt kornete, kjemiske produkter i bassenget, anbefaler vi å bruke et flytende eller automatisk doseringsapparat ettersom et slikt apparat holder på kalsiumutfellingene som noen ganger finnes i den type produkt.

Det anbefales å ikke bruke TigerShark før alle kjemiske produkter er oppløst ettersom de kan tette til filteret. I et basseng med hardt vann anbefales det å rense filteret oftere. Ta vare på TigerSharks emballasje for lagring eller transportering (i tilfelle reparasjon skulle være nødvendig).

Motorenheten (13) og strømforsyningsenheten (1) inneholder ingen deler som er nyttige for brukeren.

Hvis disse åpnes blir garantien **UGYLDIG**.

TigerShark hurtigrens

1. For installering og normal bruk av TigerShark hurtigrens, se delen om generell bruk.
2. For å velge det normale programmet eller økonomiprogrammet, følg disse instruksjonene: når apparatet skrus på velges økonomiprogrammet automatisk. Lyset som indikerer hurtigrens vises på kontrollenheten. I denne modusen vil TigerShark automatisk skrus av etter 90 minutter.
3. For å velge det normale programmet, trykk på knappen for fullt program. Lyset over knappen slås på og indikerer at det normale programmet er i gang. I denne modusen vil TigerShark automatisk skrus av etter 4 timer.

Hvis økonomiprogrammet er ferdig bør du skru av TigerShark, deretter skru den på igjen for å velge normal modus. Denne modusen kan kun velges under økonomiprogrammet.

TigerShark Plus

1. For installering og normal bruk av TigerShark Plus, se delen om generell bruk.
2. For at fjernkontrollen skal fungere riktig må strømforsyningsenheten være plassert på et sted uten blokkeringer ca. 20 meter fra fjernkontrollen. Fjernkontrollen kan brukes når som helst under programmet uten at programmet blir avbrutt.
3. For å styre TigerShark Plus, trykk og hold nede knappene på fjernkontrollen som samsvarer med handlingen du ønsker å utføre. Med en gang du slipper knappen fortsetter TigerShark Plus automatisk med sitt normale program.

Hvis TigerShark Plus ikke svarer når du trykker på knappen:



- Sjekk at du sikter fjernkontrollen mot strømforsyningsenheten og ikke mot TigerShark.
- Sjekk at det ikke er noen hindringer mellom strømforsyningsenheten og fjernkontrollen. Avstanden mellom strømforsyningsenheten og fjernkontrollen bør ikke være lengre enn 20 meter. Jo nærmere du er strømforsyningsenheten, jo bedre signal.
- Sjekk batteriet til fjernkontrollen: hvis det er nødvendig, sett i et nytt batteri (1 x CR2032 litium).
- Spenningsvernet kan ha blitt koblet ut. Reaktiver det ved å presse ned knappen som er over TigerSharks strømforsyningsledning på strømforsyningsenheten.
- Sjekk at rotasjonsstyrelementet ikke er tettet med rusk. Ta TigerShark opp av vannet og manøvrer styrelementet for hand for å fjerne rusk. Styrelementet skal kunne bevege seg lett.

Vedlikehold

1- Rens filterpatronen hver gang etter bruk:

Legg TigerShark på siden. Åpne festene på undersiden (6) (Figur 1c-1d) og fjern bunndekselet (7) (Figur 1e).

Fjern filterpatronen. Hvis filteret er i 3 deler (ref. RCX70100), fjern hvert av elementene og rengjør den ved å bruke en hageslange med et dusjhode for å få fjernet all smuss. Hold elementene som vist på figur 1f for å få vekk alt smusset.

Vask innsiden av bunndekselet.

Sett filterpatronen på plass (Figur 1g).

Sett på bunndekselet og sett på festene.

2- Rengjør de bevegelige delene jevnlig.

ADVARSEL: koble ifra strømforsyningsenheten før rengjøring.

Sjekk munningen til pumpen for å se at ikke smuss eller hår tilstopper venturidysen. Det kan renses ved å fjerne dysen (9) og vende det (Figur 1h). Rens vekk all smuss som har lagt seg mellom beltet (10) og hjulene (11).

Oppbevaring:

Når TigerShark er ute av vannet, legg den på siden på et tørt og skyggefullt sted som holder en temperatur mellom 5 °C og 46 °C (Figur 1i).

Vedlikehold av ledningen:

Etter en stund kan ledningen bli snurret (som en telefonledning). For å forhindre dette, sett håndtaket i motsatt diagonal posisjon (Figur 1b). TigerShark snur så i motsatt retning i bassenget, og ledningen vil snurres ut. Det er også mulig å jevnlig dra i ledningen i solen for å løse problemet.

Det er svært viktig og huske å snu håndtakets posisjon etter hver bruk.

VIKTIG: Sjekk ledningen jevnlig for å se at den ikke har noen ytre skader.

Hvis tilførselsledningen er skadd, må den skiftes ut av produsenten, deres serviceagent eller annen kvalifisert person for å hindre fare.

LØSNINGER PÅ OFTE STILTE SPØRSMÅL:

TigerShark VIL IKKE KLATRE OPP VEGGENE

Rengjør filteret. Det kan være tett eller for tungt på grunn av rusk eller for mye algemiddel. Kostene kan være slitte. Undersøk disse og bytt de om nødvendig.

Sjekk den elektroniske innretningen og se til at spenningen er riktig: 230 V ~ 50/60Hz.

Temperaturen i vannet bør være mer enn 15 °C, ellers kan PVC-kostene stivne og påvirke TigerSharks mulighet for å klatre opp veggene.

Bytt ut PVC-kostene med skumkoster. Se til at håndtaket er i den diagonale posisjonen.

TigerShark HAR MISTET INNSUGINGSEVNE

Rengjør filteret. Det kan være tett og forhindrer da innsuging.

Sjekk at tilførselen i bunndekselet ikke er blokkert, og rens den om nødvendig. Sjekk venturidysen for smuss eller skade. Rengjør eller erstatt om nødvendig.

Et inntak som kan festes på bunndekselet kan kjøpes hos forhandleren. Dette gjør det mulig å oppnå raskest hastighet og dermed økt innsuging av smått eller tungt avfall.

TigerShark STOPPER PLUTSELIG UNDER RENSING

Venturidysen kan være tettet med avfall. Sjekk og rens den om nødvendig, og følg instruksjonene i kapittelet om vedlikehold.

Kostene eller beltet sitter fast. Sjekk etter skitt og rens om nødvendig.

Plasser TigerShark tilbake i vannet og skru den på igjen. For å beskytte skjøre elementer vil TigerShark automatisk skrus av om den fjernes fra vannet.

TigerShark VIRKER IKKE LENGER

Sjekk spenningsstøtbryteren i stikkkontakten for å forsikre om at strømforsyningen er riktig.

Sjekk strømmen til strømforsyningsenheten i samsvar med dens profil (se under).

Sjekk flytekabelen i samsvar med dens profil.

SJEKK AV STRØMFORSYNINGSENHETEN

Strømforsyningsenheten er beskyttet av en automatisk strømkrets som forårsaker avbrudd i strømmen.

For å skru den på igjen, skru bryteren til «AV» og så tilbake til «PÅ».

Strømforsyningsenheten er utstyrt med en indre strømkrets. Spenningen mellom terminal 1 og 2 i strømforsyningssockelen for TigerShark må være 24 V ==.

Advarsler vedrørende barn / funksjonshemmede personer.

Dette apparatet er ikke beregnet til bruk av funksjonshemmede personer (medregnet barn), eller personer uten erfaring eller kunnskaper, unntatt hvis en person ansvarlig for deres sikkerhet fører tilsyn med dem eller har gitt dem opplæring om apparatets anvendelse.

Alle strømtilkoblinger skal utføres av en godkjent elektriker og ifølge gjeldende standarder i installasjonslandet.

Standard elektriske / land

F	NF EN C 15-100	GB	BS7671:1992
D	DIN VDE 0100-702	EW	EVHS-HD 384-7-702
A	ÖVE 8001-4-702	H	MSZ 2364-702:1994 / MSZ 10-533 1/1990
E	UNE 20460-7-702 1993, REBT ITC-BT-31 2002	M	MSA HD 384-7-702.S2
IRL	Wiring Rules + IS HD 384-7-702	PL	PN-IEC 60364-7-702:1999
I	CEI 64-8/7	CZ	CSN 33 2000 7-702
LUX	384-7.702 S2	SK	STN 33 2000-7-702
NL	NEN 1010-7-702	SLO	SIST HD 384-7-702.S2
P	RSIUEE	TR	TS IEC 60364-7-702

Garantivilkår:

Alle HAYWARD-produkter er dekket for produksjonsmangler eller materielle mangler opptil en garantitid på 2 år etter kjøpsdato. Alle garantikrav skal ha med kjøpsbevis som viser kjøpsdato. Vi anbefaler dermed at du beholder fakturaen din.

HAYWARD-garantien begrenser seg til reparasjon eller erstatning, som valgt av HAYWARD, av de defekte produktene, sett at de har blitt normalt brukt i samsvar med retningslinjene i brukerveiledningene, og sett at produktene ikke har blitt endret på noe som helst måte, og sett at de kun bruker deler og elementer fra HAYWARD. Garantien dekker ikke frostskafer eller skader fra kjemikalier.

Alle andre kostnader (transport, arbeid etc.) er utelukket fra garantien.

HAYWARD kan ikke holdes ansvarlig for direkte eller indirekte skade fra ukorrekt installasjon, ukorrekt tilkobling eller ukorrekt drift av produktet.

For reparasjon eller erstatning via garantien av et produkt, ta kontakt med forhandler. Utstyr som blir returnert til fabrikkens vår blir ikke godkjent uten vår skriftlige godkjenning.

Slitedeler dekkes ikke av garantien.

EGENSKAPER

Gulvhastighet	18 meter per minutt
Gulvdekningsgrad	5 m ² per minutt
Sugekapasitet	283 liter per minutt
Normalforbruk	0,78 amper
Vekt	9,74 kg
Lengde og kabeltype	16,76 meter, flytende
Materialer	robust ABS — metalldele: jernfritt rustfritt stål

Motordel	PUMPE	KONTROLL	KORT
Hastighet (omdreining pr. min.)	2700	55	-
Spenning	24 V ===	22 V ===	5 V ===
Strøm (amper)	2,62	0,63	-
Forseglingsbeskyttelse	Pakning "double redundant radial shaft"		
Boks	IP68, forseglet, vannrett, og laget av robust ABS		
Spenningsstøtbeskyttelse	automatisk elektronisk system for avbrudd av strømkretsen ved spenningsstøt		
System for egendiagnose	minne selvtest system — for bruk av autorisert servicepersonale		

Filter

Type	løst, gjenbrukbart, plissert patron
Materiale	plissert cellulose/polyester blanding
Porøsitet	5 mikrometer
Areal	64 cm ²

Driftskontroll

Type	tilpassende (ASCL) mikroprosessor
------	-----------------------------------

Kontrollsystem

Direkte kontroll med belter i polyuretan og styresystem i rustfritt stål

Strømforsyningsenhet

Spenning	230 V ~
Stikkontakt strømspenning	24 V ===
Strømkrets	3,5 - 4 A
Vekt	3,76 kg
IP	IP54

Transport

Dimensjoner til pappkartongen	høyde: 48,3 cm — dybde: 48,3 cm — lengde: 48,3 cm
Total vekt	15,9 kg

Disse spesifikasjonene kan variere for hver bassengtype og elektroniske innretninger.

Selv om TigerShark har vært testet for drift i et stort utvalg bassenger, kan ikke produsenten garantere optimal drift i alle typer basseng.

Fig. 1

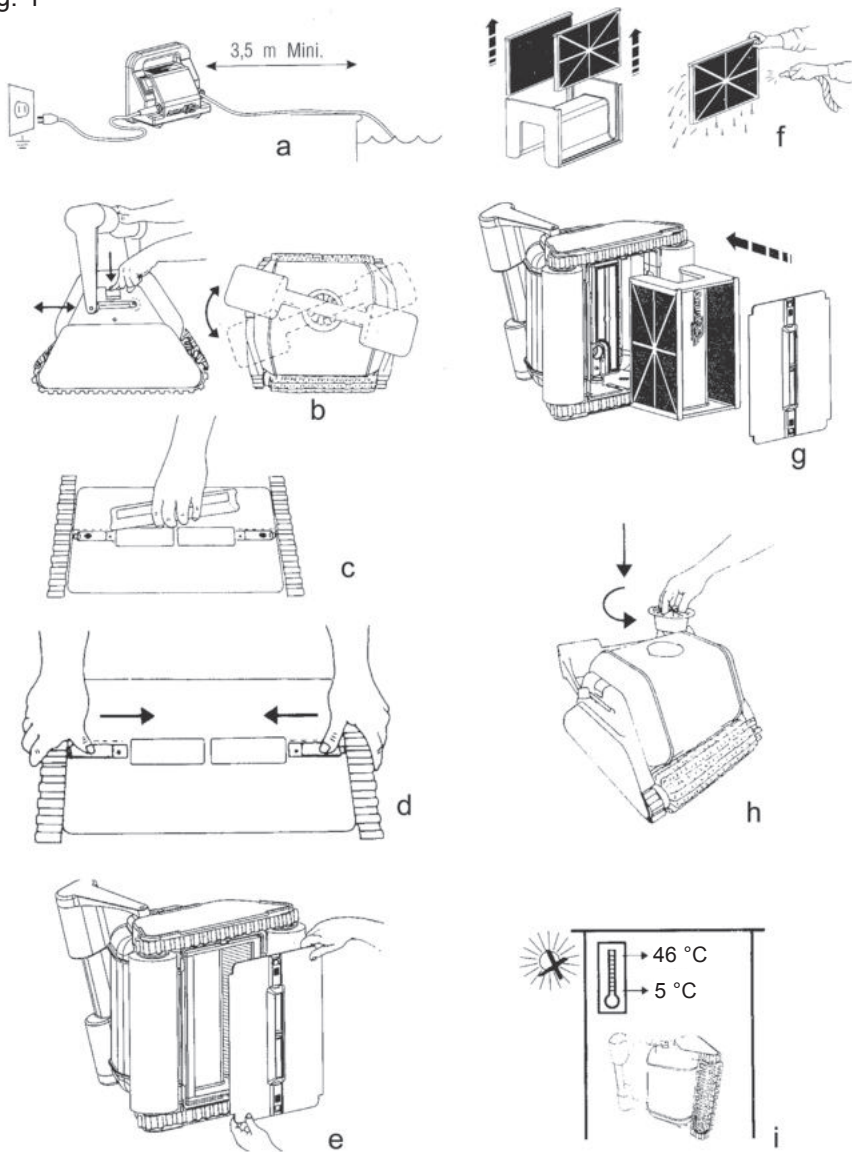
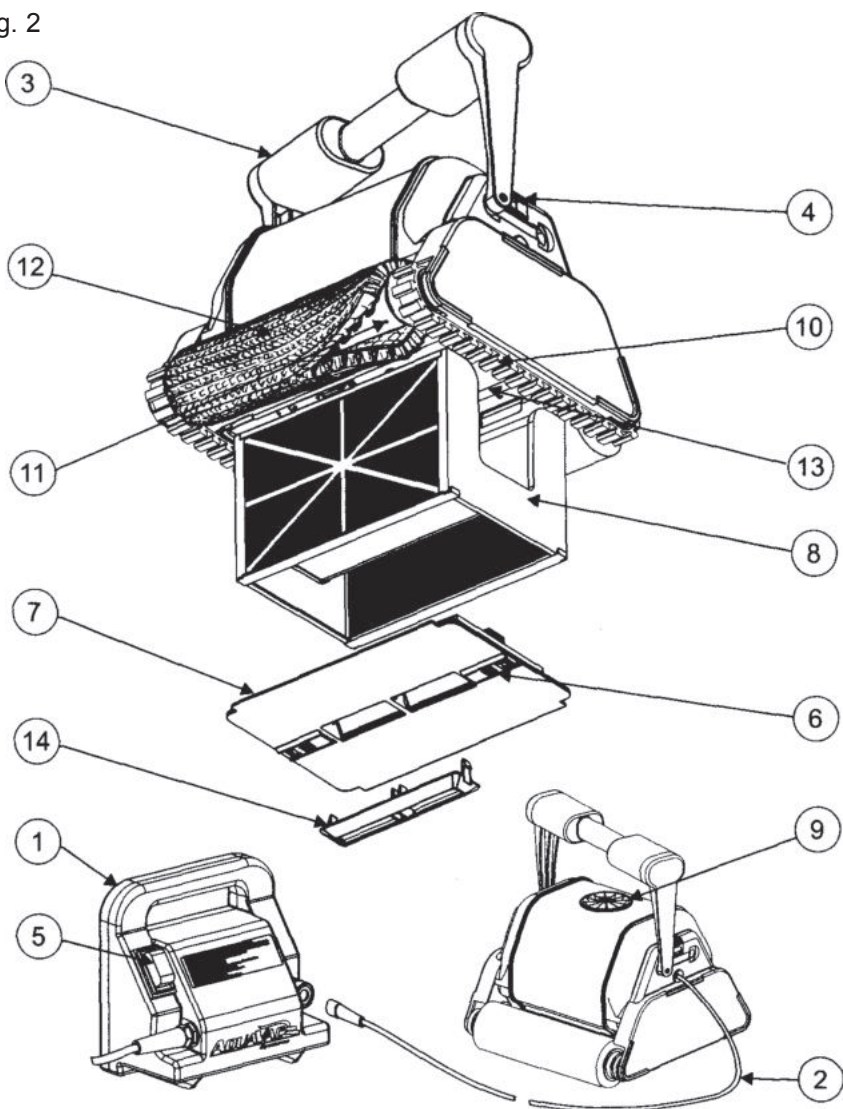


Fig. 2



1. Strømforsyningsenhet	8. Filterpatronboks
2. Flytende ledning	9. Venturidyse
3. Håndtak	10. Belte
4. Justering av håndtak	11. Hjul
5. AV/PÅ-knapp	12. Tagget kost eller skumkost
6. Bunndekselfester	13. Forseglet motorenhet
7. Bunndeksel	14. Hurtigpakning (Valgfritt)

Знакомство:

Поздравляем Вас с приобретением автоматического робота TigerShark с микропроцессором. Перед использованием Вашего робота внимательно изучите данное руководство, поскольку оно содержит важную информацию о его использовании и содержании.

TigerShark натирает стенки, поглощает грязь и фильтрует воду бассейна.

Вам не нужно будет устанавливать дополнительные аксессуары. Достаточно просто погрузить робот в воду и включить его. Робот TigerShark работает автоматически.

Чистка фильтра проста, как никогда, благодаря новой запатентованной кассете.

Микропроцессорное управление ASCL (Adaptive Seek Control Logic) позволяет оптимизировать очистку в зависимости от размера и формы бассейна.

TigerShark представляет комплекс автodiагностирующей электроники и защиты от электрического перенапряжения. Устройство оснащено системой управления и имеет антикоррозионные участки, обеспечивающие большую надежность.

Использование:

Внимательно ознакомьтесь с рисунками 1 и 2, на которых представлен TigerShark. Это необходимо, поскольку данное руководство содержит ряд ссылок на эти рисунки, отображающие различные составляющие робота TigerShark.

1. Выберите подключение 230 В с защитой от КЗ.

2. Установите блок питания (1) так, чтобы TigerShark имел доступ ко всем стенкам бассейна. Блок питания должен находиться на расстоянии не менее 3,5 метров от края бассейна (рис. а).

Стандартная длина кабеля TigerShark составляет 18 метров.

3. Подсоедините плавающий кабель на блоке питания.

Внимание: используйте только оригинальный блок питания!

4. Робот TigerShark имеет регулируемую ручку (3). Для постижения оптимальных результатов очистки необходимо заблокировать ручку в диагональном положении. Для удобного сматывание шнура

после каждого использования необходимо возвращать ручку в исходное положение (рис. b).

5. Поместите TigerShark в бассейн. Он мягко опустится на дно, выпустив при этом содержащийся воздух.

6. Подключите блок питания к сети и запустите устройство. Перед началом очистки бассейна робот TigerShark в течение нескольких минут проведет автодиагностику.

Внимание:

НЕ ВКЛЮЧАТЬ TIGERSHARK, ЕСЛИ ОН НЕ ПОГРУЖЕН В ВОДУ! Это может привести к повреждению насоса и АННУЛИРОВАНИЮ гарантии.

7. TigerShark автоматически отключится после 4-часового цикла работы. Если Ваш бассейн очистился менее, чем за 4 часа, Вы можете выключить робот, переведя блок питания в положение «выкл.» (off).

Если необходима повторная очистка, подождите 30 секунд, а затем вновь запустите робот.

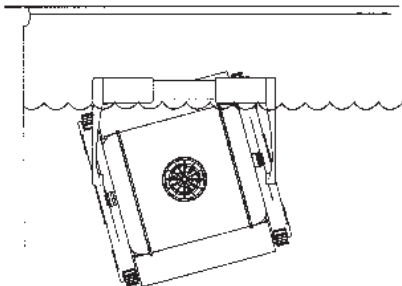
8. После очистки бассейна сначала отключите блок питания, а затем извлеките TigerShark из воды.
9. Необходимо извлекать TigerShark со стороны наименее глубокой части бассейна, подтягивая его за кабель, пока он не появится на поверхности воды. Затем аккуратно поднимите его за ручку (НЕ за кабель!).

ВНИМАНИЕ: при извлечении робота удерживайте кабель двумя руками. Для сохранения робота TigerShark извлекайте его из воды после каждого использования.

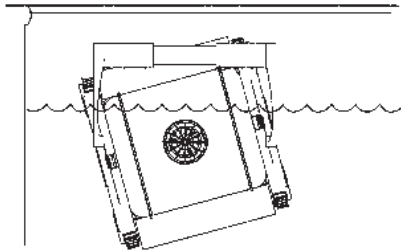
НЕ ПОГРУЖАЙТЕСЬ В БАСЕЙН ВО ВРЕМЯ РАБОТЫ РОБОТА!

Проверьте уровень погружения TigerShark в воду:

- Проверьте чистоту фильтра.
- Погрузите робот в воду и посмотрите, какого уровня он достигает. Чтобы определить среднюю высоту, запустите несколько циклов очистки.
- Если при достижении поверхности воды робот слишком дребезжит, набирает через верхнюю крышку воздух, поднимается по стенке бассейна вместо того, чтобы возвращаться назад, или если он простаивает в одном месте, то, вероятно, TigerShark взбирается слишком высоко: необходимо установить редукционный комплект.



Оптимальный уровень погружения



Слабый уровень погружения

Для хорошей работы робота...

Температура воды для оптимальной работы робота TigerShark составляет 10–35°C.

Тем не менее, TigerShark может использоваться и при других температурах воды.

Регулярная очистка (после каждого применения) фильтрующей кассеты улучшает показатели устройства. Если TigerShark с трудом перемещается вдоль стенок бассейна, промойте фильтр, а затем запустите новый цикл очистки бассейна.

Для повышения эффективности очистки замените изношенные щетки (12).

Если для бассейна Вы обычно используете гранулированные химикаты, то рекомендуем Вам пользоваться плавающим или автоматическим дозатором, задерживающим осадок кальция, иногда содержащегося в подобных продуктах.

Не рекомендуется использовать TigerShark, пока все химические продукты не растворятся, т.к. они могут забить фильтр.

Если в бассейне высокое содержание известняка, рекомендуется более частая очистка фильтра.

Сохраняйте коробку от TigerShark для его хранения или транспортировки (при необходимости проведения ремонта).

Двигательный блок (13) и блок питания (1) не содержат деталей, представляющих интерес для пользователя. В случае их вскрытия гарантия автоматически **АНнулируется**.

TigerShark Quik Clean (Режим быстрой очистки)

1. Для установки и нормального использования TigerShark QC прочтите раздел, посвященный использованию.
2. Для выбора нормального или экономного режима следуйте инструкциям: автоматический выбор экономичной программы происходит во время подачи питания. При этом на блоке управления загорается индикатор «Quik Clean». Работая в данном режиме, TigerShark автоматически выключится через 90 минут.
3. Для выбора нормального режима нажмите на кнопку «Full cycle». На кнопке загорится индикатор, означающий, что нормальная программа запущена. Работая в данном режиме, TigerShark автоматически выключится через 4 часа.

Если цикл работы в экономичном режиме закончен, то для выбора нормального режима необходимо выключить, а затем вновь включить TigerShark. Нормальный режим может быть выбран только во время экономичного цикла работы.

TigerShark Plus (Управление TigerShark)

1. Для установки и нормального использования TigerShark Plus прочтите раздел, посвященный использованию.
2. Для обеспечения хорошего дистанционного управления блок питания должен находиться на расстоянии не более 20 м от места, с которого управление производится. Дистанционное управление может использоваться в любой момент цикла без его прерывания.
3. Для направления TigerShark Plus нажмите на кнопки дистанционного пульта, соответствующие желаемому действию. Как только Вы отпустите кнопку, TigerShark Plus автоматически перейдет в нормальный режим работы.



Если TigerShark Plus не поворачивается после нажатия кнопки:

- Убедитесь, что направляете дистанционный пульт на блок питания, а не на сам TigerShark.
- Убедитесь, что на пути прохождения дистанционного сигнала к блоку питания нет препятствия. Расстояние между блоком питания и дистанционным пультом не должно превышать 20 метров. Чем ближе Вы к блоку питания, тем лучше прием сигнала.
- Проверьте батарейку дистанционного пульта: в случае необходимости замените ее на новую (1x CR2032 Lithium).
- Защита от перенапряжений может быть подключена. Проверьте реактивность нажатием кнопки, расположенной над местом подключения кабеля питания TigerShark на блоке питания.
- Убедитесь, что цилиндр вращения не засорен отходами очистки. Для этого извлеките TigerShark из воды, вручную прокрутите его, чтобы освободить от засора: цилиндр должен легко двигаться..

Содержание устройства

1- Очищайте кассету фильтра после каждого использования робота.

Положите TigerShark на бок. Разблокируйте защелки внешней крышки (6) (рис. с-d), поднимите комплект внешней крышки (7) (рис. е).

Извлеките кассету из фильтра. Если фильтр состоит из 3-х частей (см. RCX70100), снимите каждый элемент и тщательно промойте с помощью шланга со специальной пульверизаторной насадкой для удаления всех отходов. Держите элементы фильтра, как показано на рис. f, чтобы полностью очистить его от отходов. Промойте внешнюю часть внутренней крышки.

Замените кассету фильтра (рис. g).

Установите внешнюю крышку и заблокируйте защелки.

2- Необходимо часто чистить подвижные части.

ВНИМАНИЕ: перед очисткой необходимо отключить блок питания.

Проверьте место соединения насоса на наличие отходов или волос, которые могут закупорить трубку вентури. Ее можно очистить, снимая втулку (9) и проворачивая ее (рис. h). Удалите все отходы, скопившиеся между гусеницами (10) и шестернями (11).

Хранение:

После извлечения TigerShark из воды его необходимо перевернуть на бок и хранить в сухом темном месте при температуре от 5 до 46°C (рис. l).

Содержание кабеля:

Со временем кабель может перекрутиться (как телефонный кабель). Для устранения запутывания заблокируйте ручку в противоположном диагональном положении (рис. b). При этом TigerShark повернет в противоположном направлении, и кабель распутается сам. Также для решения данной проблемы можно время от времени вытаскивать кабель из воды.

Не забывайте после каждого использования менять положение ручки на противоположное.

ВАЖНО: регулярно проверяйте кабель на наличие внешних повреждений.

Если шнур питания поврежден, то во избежание поражения электрическим током заменять его может лишь производитель, сервисный агент или специально обученный техник.

ОТВЕТЫ НА ЧАСТО ЗАДАВАЕМЫЕ ВОПРОСЫ:

TigerShark НЕ ПОДНИМАЕТСЯ ПО СТЕНКАМ

Почистите фильтр: Возможно, робот стал тяжелым от накопления большого количества отходов, либо в воде слишком много противоводорослевых средств.

Возможно, изношены щетки. Проверьте щетки и в случае необходимости произведите их замену.

Проверьте электроустановку, убедитесь, что подается требуемый уровень напряжения в 230 В переменного тока частотой 50/60 Гц.

Температура воды должна быть выше 15°C, в противном случае хлорвиниловые щетки становятся более жесткими, и снижают способность робота TigerShark подниматься по стенкам.

Замените хлорвиниловые щетки на губчатые. Убедитесь, что ручка находится в диагональном положении.

TigerShark ХУЖЕ ПОГЛОЩАЕТ ГРЯЗЬ

Очистите фильтр, возможно, он забит, что мешает поглощению грязи.

Убедитесь, что впускная часть внешней крышки не заблокирована, прочистите ее в случае необходимости. Проверьте трубку вентури на наличие случайных загрязнений или повреждений.

Если это необходимо, очистите ее или замените.

Защелкивающийся заборник, расположенный на внешней крышке, имеется в наличии у дистрибьютора. Данный заборник позволяет увеличить скорость робота и, следовательно, обеспечить лучшее поглощение крупных и мелких отходов.

ВО ВРЕМЯ ОЧИСТКИ TigerShark ВДРУГ ОСТАНОВЛИВАЕТСЯ

Возможно, трубка вентури забита отходами. Проверьте ее и почистите, если это необходимо, следуя инструкциям раздела содержания.

Движение щеток или гусениц стопорится. Проверьте их на наличие загрязнений и при необходимости очистите.

Вновь поместите TigerShark в воду и включите его. Для защиты уязвимых элементов TigerShark автоматически отключается при его извлечении из воды.

TigerShark БОЛЬШЕ НЕ РАБОТАЕТ

Проверьте подключение системы рубильника на наличие перенапряжения, чтобы убедиться в корректном уровне напряжения питания.

Произведите посекционную проверку блока питания (см. ниже).

Произведите посекционную проверку плавающего кабеля

ПРОВЕРКА БЛОКА ПИТАНИЯ

Блок питания защищен с помощью функции автоотключения, которая прерывает подачу тока. Для запуска блока питания переведите его в положение «OFF» («ВЫКЛ»), а затем – в «ON» («ВКЛ»).

Блок питания имеет внешнюю цепь. Напряжение между зажимами подключения питания 1 и 2 AquaVac должно быть 24 В =.

Не допускайте пользования изделием лицами (включая детей) с ограниченными физическими, сенсорными или умственными способностями, а также лицами, не обладающими достаточным опытом и знаниями, без предварительного инструктажа ответственным за технику безопасности.

Все электрические подсоединения должны производиться квалифицированным электриком, имеющим соответствующий допуск.

Электрический стандарт/страна

F	NF EN C 15-100	GB	BS7671:1992
D	DIN VDE 0100-702	EW	EVHS-HD 384-7-702
A	ÖVE 8001-4-702	H	MSZ 2364-702:1994 / MSZ 10-533 1/1990
E	UNE 20460-7-702 1993, REBT ITC-BT-31 2002	M	MSA HD 384-7-702.S2
IRL	Wiring Rules + IS HD 384-7-702	PL	PN-IEC 60364-7-702:1999
I	CEI 64-8/7	CZ	CSN 33 2000 7-702
LUX	384-7.702 S2	SK	STN 33 2000-7-702
NL	NEN 1010-7-702	SLO	SIST HD 384-7-702.S2
P	RSIUEE	TR	TS IEC 60364-7-702

Гарантийные обязательства:

На всю продукцию HAYWARD предоставляется гарантия, распространяющаяся на заводские дефекты и дефекты материалов, действующая в течение 2 лет с момента покупки. Любое требование гарантийного обслуживания должно дополняться документом, подтверждающим факт покупки и ее дату. Убедительная просьба сохранять чек.

Гарантия HAYWARD подразумевает ремонт или замену (по выбору HAYWARD) продуктов с дефектами при условии, что они эксплуатировались в нормальном режиме работы в соответствии с инструкциями, приведенными в руководстве пользователя; при этом ни коим образом не модифицировались и использовались только с составляющими и деталями HAYWARD. Повреждения, причиненные морозом и воздействием химических реактивов, не подлежат гарантийному обслуживанию.

Все прочие расходы (транспорт, рабочие ресурсы) не включены в гарантийные обязательства.

HAYWARD не несет никакой ответственности за прямые или косвенные повреждения, причиной которых является неправильная установка, подключение и функционирование продукта.

Чтобы воспользоваться гарантийным ремонтом или заменой изделия, обратитесь к Вашему дистрибьютору. Ни один возврат техники нашему заводу не будет произведен без нашего предварительного письменного согласия. На изношенные детали гарантия не распространяется.

ХАРАКТЕРИСТИКИ

Скорость перемещения	18 метров в минуту
Производительность очистки	5 м ² в минуту
Поглощающая способность	283 литров в минуту
Потребляемый ток	0.78 А
Вес	9,74 кг
Длина и тип материалов кабеля	16.76 метров, плавающий ABS высокопрочн –метал. части из нерж. стали/цветн.металлов

Двигательный блок	НАСОС	УПРАВЛЕНИЕ	КАРТА
Скорость (оборотов в минуту)	2 700	55	-
Напряжение	24 В ==	22 В ==	5 В ==
Ток, А	2,62	0,63	-
Герметическая защита	соединение типа «double redundant radial shaft»		
Блок	IP68, герметичный, непроницаемый, из высокопрочн. ABS		
Защита от перенапряжений перенапряжения	эл. системаавтоматическогоотключениявслучае		
Автодиагностика	системаавтотестированияпамяти–черезавторизованные сервис-центры		

Фильтр

Тип	съёмный, многокр. использования, складчатая кассета
Материал	складчатая целлюлоза / смесь с полиэстером
Пористость	5 микрон
Поверхность	64 см ²

Управление функционированием

Тип	микропроцессор ASCL (Adaptive Seek Control Logic)
-----	---

Система управления

Прямое управление с пом. полиуретан. гусениц и направляющей системы из нерж. стали

Блок питания

Напряжение	230 В ~
Напряжение питания на выходе:	24 В ==
Ток	3,5 - 4 А
Вес	3,76 кг
IP	IP54

Транспортировка

Размеры коробки	высота: 48,3 см – глубина: 48,3 см – длина: 48,3 см
Вес брутто	15,9 кг

Данные значения могут меняться в зависимости от типа бассейна и электроустановок. Несмотря на то, что TigerShark был протестирован и рекомендован для применения в большинстве бассейнов, изготовитель не может гарантировать, что робот будет оптимально функционировать во всех типах бассейнов.

Рис. 1

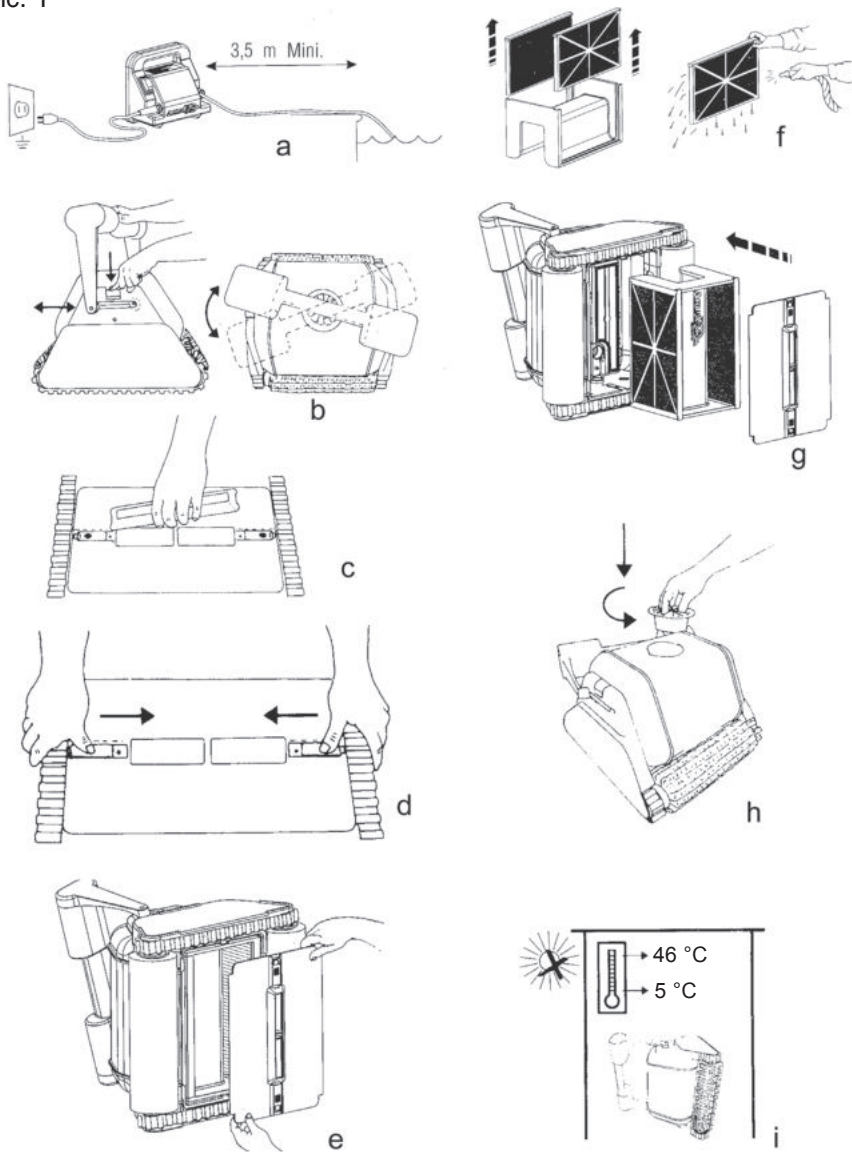
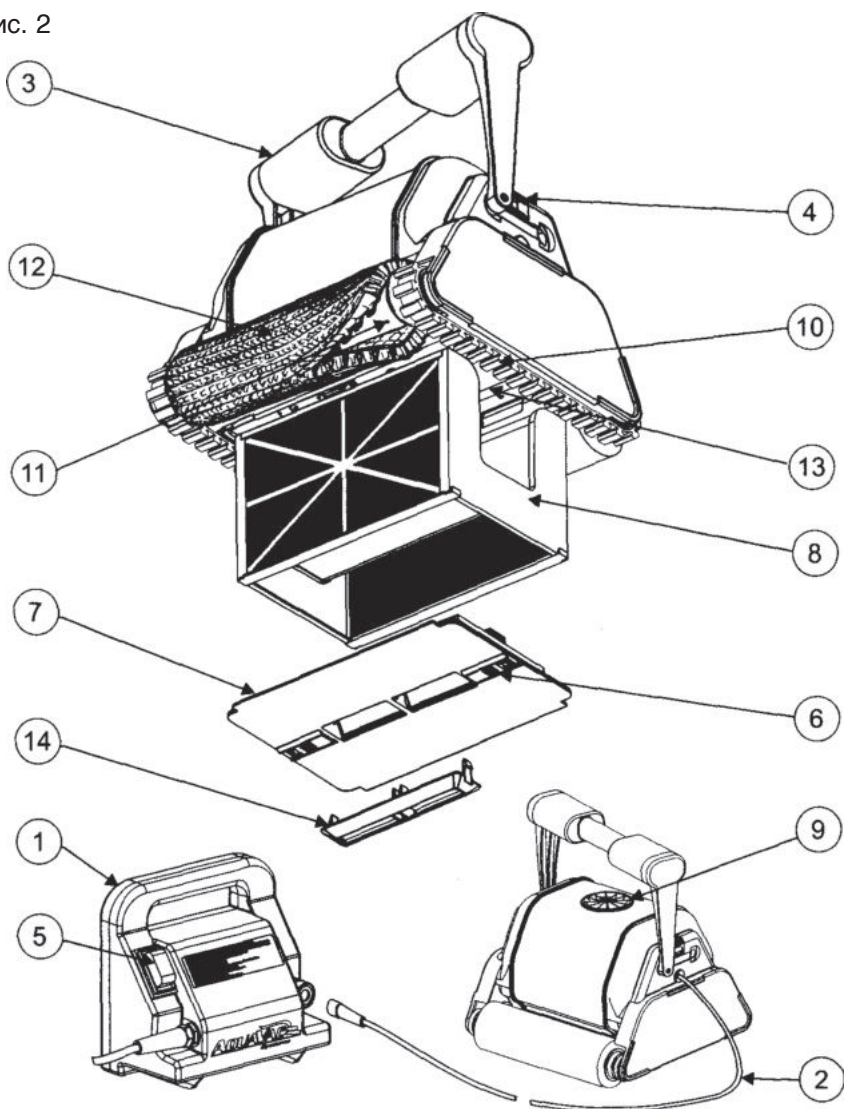
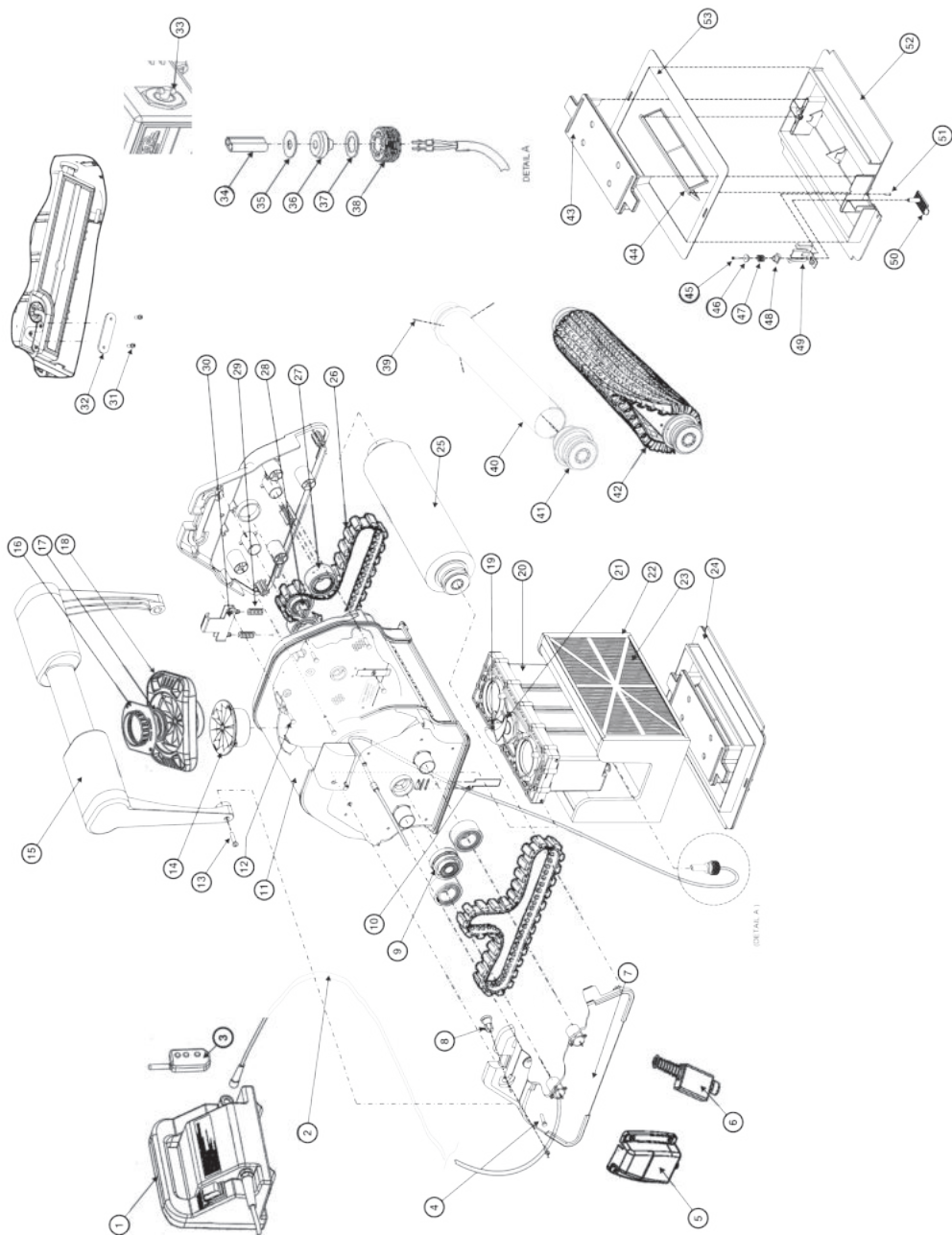


Рис. 2



1. Блок питания	8. Кассетный блок фильтра
2. Кабель плавающий	9. Трубка вентури
3. Ручка	10. Гусеницы
4. Пазы ручки	11. Шестерня
5. Кнопка вкл./выкл.	12. Зубчатая или губчатая щетка
6. Защелка внешней крышки	13. Герметичный двигательный блок
7. Комплект внешней крышки	14. Высокоскоростной заборник (не включено)



1	RCX30000DC (115 V~)	23	RCX70101
	RCX31000DC (230 V~)	22+23	RCX70100
	RCX30000RC (115 V~ Plus)	24	RCX75000
	RCX31000RC (230 V~ Drive)	25	RCX26011
	RCX36000 (115 V~ QC)	26	RCX23002
	RCX36001 (230 V~ QC)	27	RCX26000
2	RCX50061	28	RCX26002
	RCX50070 (Drive / Plus)	29	RCX12100
3	RCX40215	30	RCX14100
4	RCX12001	31	RCX12009
5	RCX42016 (Drive / Plus)	32	RCX59007
6	RCX42000 (Drive / Plus)	33	RCX40117
7	RCX13200	34	RCX59002
	RCX13200 (Drive / Plus / QC)	35	RCX12301
8	RCX14000	36	RCX59003
9	RCX26001	37	RCX12302
10	RCX11400	38	RCX59004
11	RCX13001	39	RCX3406
12	RCX12011	40	RCX26004
13	RCX12011	41	RCX26005
14	RCX11205	42	RCX26008
15	RCX76007	43	RCX75006
	RCX76000 (Drive / Plus / QC)	44	RCX75005
16	RCX11207	45	RCX12008
17	RCX11209	46	RCX12102
18	RCX11208	47	RCX12101
19	RCX12002	48	RCX75004
20	RCX40000DC	49	RCX75002
	RCX43000 (QC)	50	RCX75003
	RCX40000RC (Drive / Plus)	51	RCX12000
21	RCX11000	52	RCX75001
22	RCX70102	53	RCX78005

N'utilisez que des pièces détachées d'origine Hayward.
 Use Only Genuine Hayward Replacement Parts.
 Use solo piezas de repuesto originales de Hayward.
 Utilize apenas peças sobresselentes originais Hayward
 Verwenden Sie nur Original-Ersatzteile von Hayward.
 Gebruik uitsluitend originele Hayward wisselstukken.
 Utilizzare esclusivamente parti di ricambio originali Hayward.
 Bare til bruk Ekte Hayward reservedeler.
 Используйте только неподдельные запасные части Hayward.