

# Bestway®

©2022 Bestway Inflatables & Material Corp.

All rights reserved/Tous droits réservés/Todos los derechos reservados/Alle Rechte vorbehalten/Tutti i diritti riservati

Trademarks used in some countries under license from/

Marques utilisées dans certains pays sous la licence de/

Marcas comerciales utilizadas en algunos países bajo la licencia de/

Die Warenzeichen werden in einigen Ländern verwendet unter Lizenz der/

Marchi utilizzati in alcuni paesi concessi in licenza a

**Bestway Inflatables & Material Corp., Shanghai, China**

Manufactured, distributed and represented in the European Union by/

Fabriqué, distribués et représentés dans l'Union Européenne par/Fabricado, distribuido y representado en la Unión Europea por/

Hergestellt, vertrieben und in der Europäischen Union vertreten von/Prodotto, distribuito e rappresentato nell'Unione Europea da

**Bestway Europe S.p.a., Via Resistenza, 5, 20098 San Giuliano Milanese (Milano), Italy**

Distributed in Latin America by/Distribué en Amérique latine par/Distribuido en Latinoamérica por/Distribuido na América Latina por

**Bestway Central & South America Ltda, Salar Ascotan 1282, Parque Enea, Pudahuel, Santiago, Chile**

Distributed in Australia & New Zealand by **Bestway Australia Pty Ltd, Unit 2/98-104 Carnarvon St Silverwater, NSW 2128, Australia**

Tel: Australia: (+61) 2 9037 1388; New Zealand: 0800 142 101

Distributed in United Kingdom by **Bestway Corp UK Ltd, 8 Wentworth Road, Heathfield Industrial Estate, Newton Abbot, Devon, TQ12 6TL**

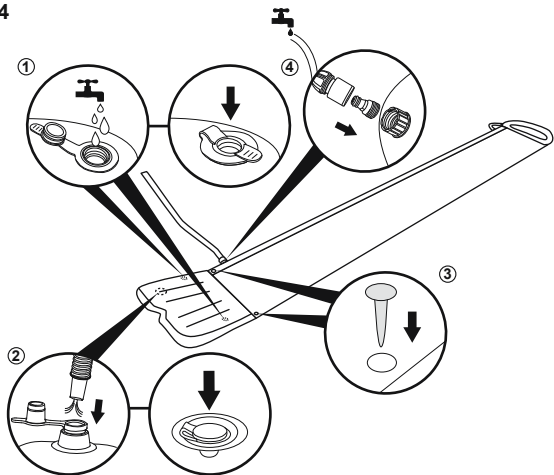
Exported by/Exporté par/Exportado por/Exportiert von/Esportado da

**Bestway (Hong Kong) International Ltd./Bestway Enterprise Company Limited**

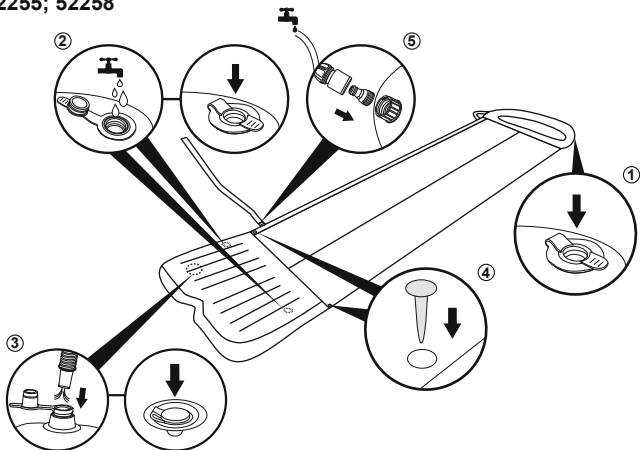
Suite 713, 7/Floor, East Wing, Tsim Sha Tsui Centre, 66 Mody Road, Kowloon, Hong Kong

[www.bestwaycorp.com](http://www.bestwaycorp.com)

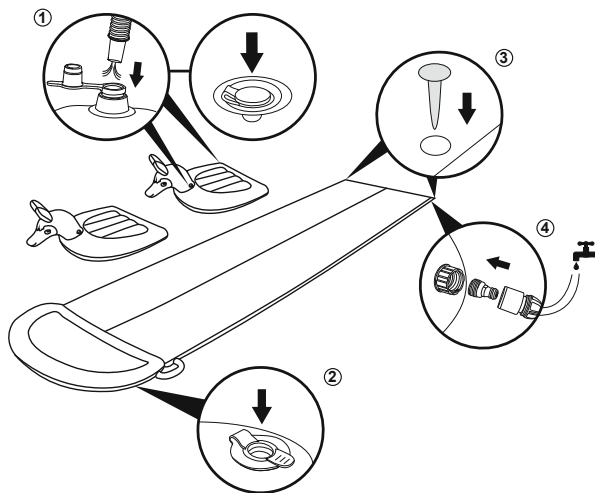
52254



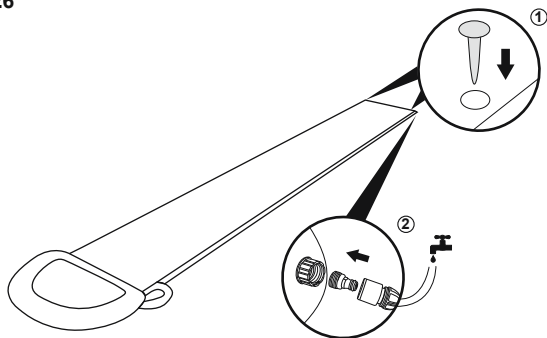
52255; 52258



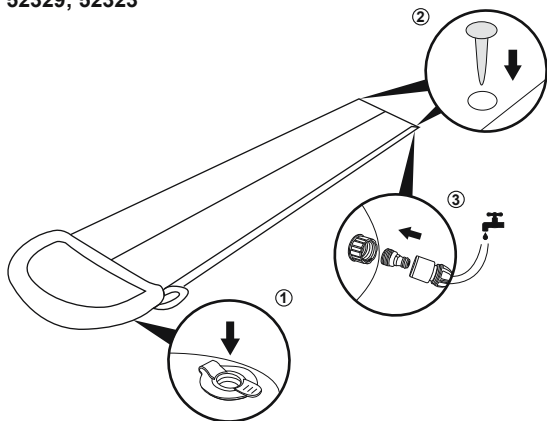
52320



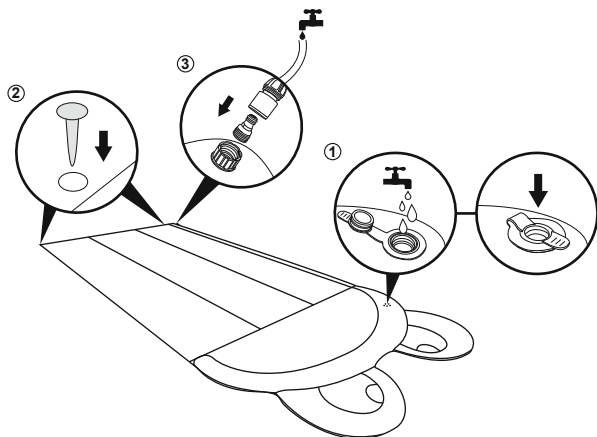
52326



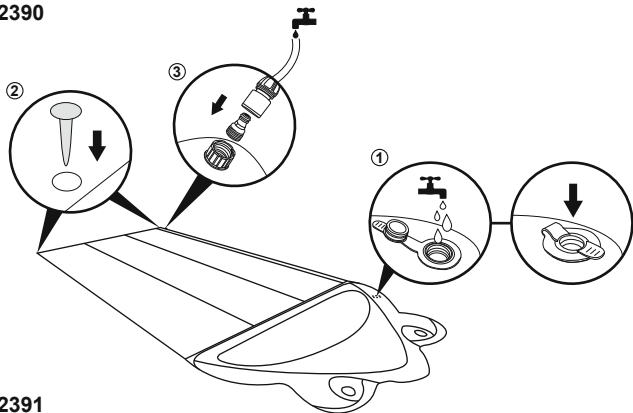
52328; 52329; 52323



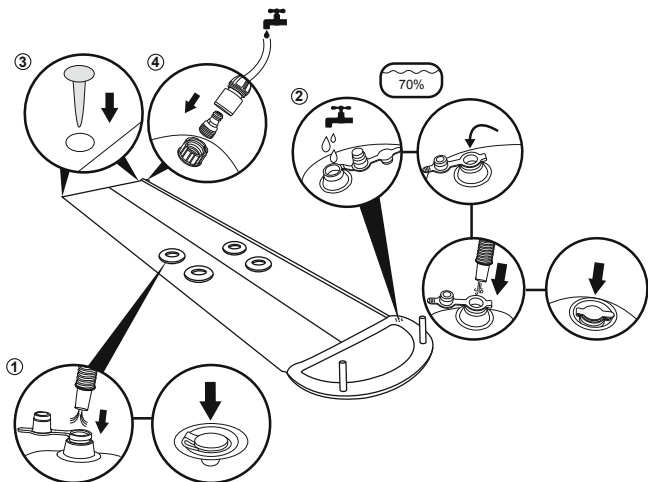
52389



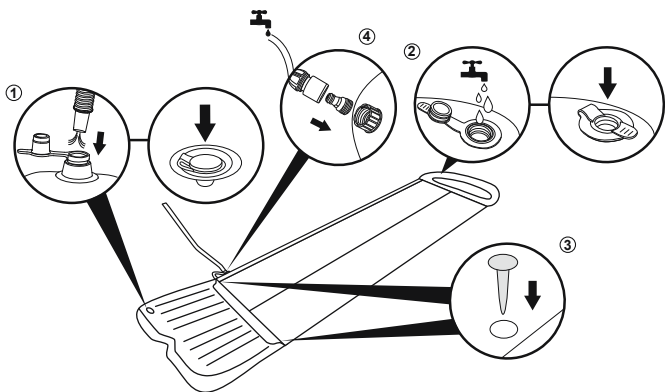
52390



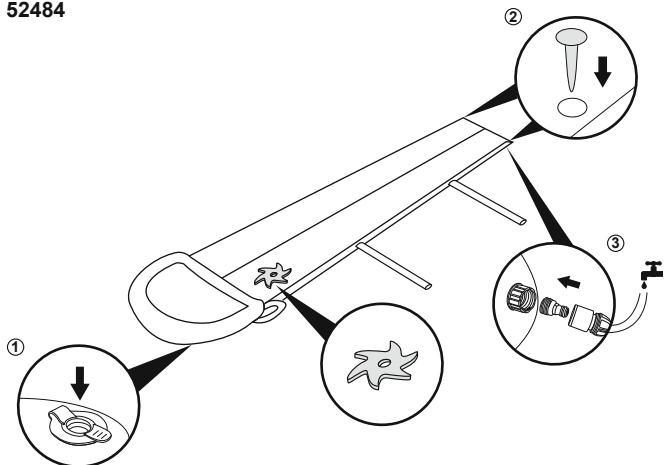
52391



52477; 52478; 52479



52484



# PŘÍRUČKA PRO MAJITELE

**POZNÁMKA:** Před použitím tohoto produktu pozorně čtěte pokyny.

## UPOZORNĚNÍ

- Pouze pro domácí použití. Pouze pro venkovní použití.
- Produkt nainstalujte na beton, asfalt ani jiný tvrdý povrch.
- Umístěte produkt na rovný povrch alespoň 2 m od veškerých konstrukcí či překážek, jako jsou ploty, garáže, domy, převislé větve, prádelní šňůry či elektrická vedení.
- Při hraní je doporučeno být zády ke slunci.
- **Montážní a instalační pokyny si uschovejte pro budoucí potřebu.**
- Montáž musí provádět dospělá osoba.
- Nesprávné použití nebo zneužití této skluzavky může způsobit vážný nebo smrtelný úraz.
- Používejte pouze na rovném trávníku. Nepoužívejte na dlažbě nebo tvrdých površích.
- Na trávníku nesmí být kameny, klacky, hrboly atd.
- Klouzejte se pouze po břiše hlavou napřed. Při klouzání nestůjte, neklečte ani se neklouzejte v podřepu.
- Používejte pouze pod zodpovědným dohledem.
- Než si začnete na skluzavce hrát, namočte si tělo.
- Než si začnete na skluzavce hrát, důkladně ji zkontrolujte, abyste předešli úrazu.

## SESTAVENÍ

- Najděte pevný rovný kus trávníku a odstraňte z něj veškeré předměty.  
**DŮLEŽITÉ:** Pokud byste neodstranili všechny předměty z prostoru pod skluzavkou, může se uživatel zranit.
- Nafoukněte šikmou plochu vzduchovou pumpičkou (není součástí dodávky).  
**POZNÁMKA:** Nepřehušťujte. Přehušťení může vést k poškození.  
**DŮLEŽITÉ:** Zarážejte kolíky tak, aby jejich hlava vůbec nevyčnívala z trávníku.

## ČIŠTĚNÍ A ÚDRŽBA

1. Po použití vlhkým hadříkem jemně očistěte celý povrch.  
**POZNÁMKA:** Nikdy nepoužívejte rozpouštědla ani jiné chemikálie, které by mohly výrobek poškodit.
2. Skladujte na chladném, suchém místě mimo dosah dětí.
3. Na začátku každé sezóny a poté v pravidelných intervalech během doby používání výrobku opět zkontrolujte, zda není výrobek poškozen.

## OPRAVY

Pokud je poškozena vzduchová komora, použijte dodanou záplatu pro opravu.

1. Poškozené místo očistěte a osušte.
2. Přiložte dodávanou záplatu a vyhleďte všechny bubliny.